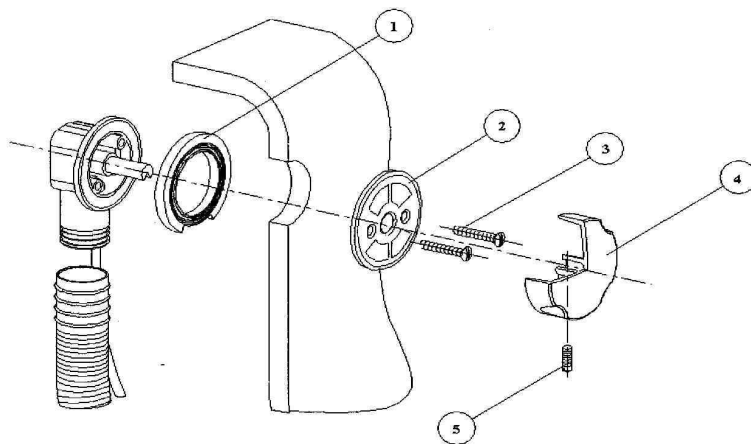


CZ - Automatická vanová výpušť
GB - Automatic bath drain



CZ - vanový přepad
GB - bath overflow

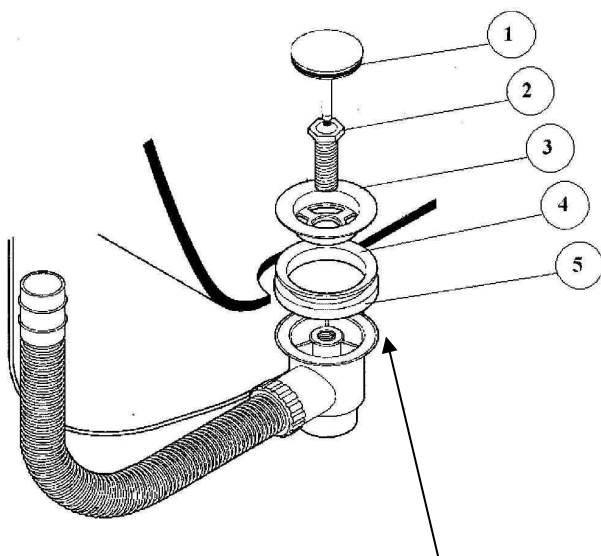
- 1 - těsnění
- 2 - příruba
- 3 - šroub příruby
- 4 - oliva
- 5 - červík

- 1 - gasket
- 2 - flange
- 3 - flange fixing screw
- 4 - handle
- 5 - fixing screw

CZ - odpad
GB - waste part

- 1 - zátka
- 2 - šroub pro misku
- 3 - miska
- 4 - těsnění pod misku
- 5 - těsnění

- 1 - plug
- 2 - fixing screw
- 3 - drain
- 4 - conical gasket
- 5 - gasket



CZ - Pro dosažení dokonalé těsnosti použijte silikon.
GB - Apply silicon to ensure perfect watertight.