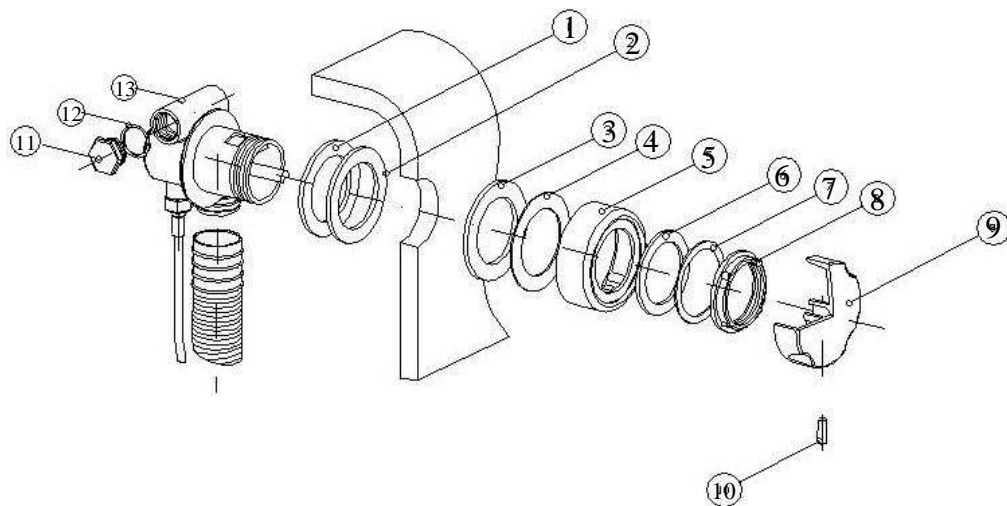


CZ - Automatická vanová výpušť s napouštěním
GB - Automatic bath drain, integrated water inlet

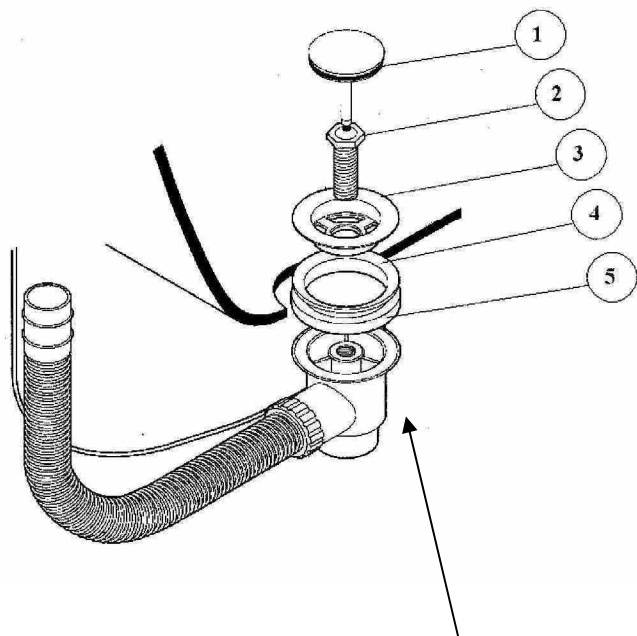


CZ - vanový přepad
GB - bath overflow

1 - těsnění / 2 – těsnění
 3 – pěnová podložka velká
 4 – kovová podložka velká
 5 – chromová tryska / 6 - pěnové těsnění malá / 7 - kovová podložka malá / 8 - matka
 9 - oliva / 10 – červík
 11 - měděná zátka / 12 – těsnění pod měděnou zátku

1 - gasket / 2 – gasket / 3 – big sponge washer / 4 - big metal washer / 5 – chromed spout
 6 – little sponge gasket / 7 - little metal washer / 8 - thread plug
 9 – handle / 10 - fixing screw
 11 - brass plug / 12 – gasket for brass plug

CZ - Je nutné vždy použít měděnou zátku (11).
GB - Brass plug (11) must to be used always.



CZ - odpad
GB - waste part

1 - zátka
 2 - šroub pro misku
 3 - miska
 4 - těsnění pod misku
 5 - těsnění

1 - plug
 2 - fixing screw
 3 - drain
 4 - conical gasket
 5 - gasket

CZ - Pro dosažení dokonalé těsnosti použijte silikon.
GB - Apply silicon to ensure perfect watertight.