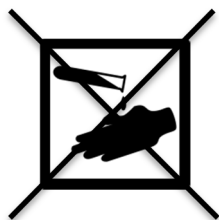
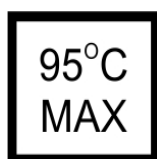
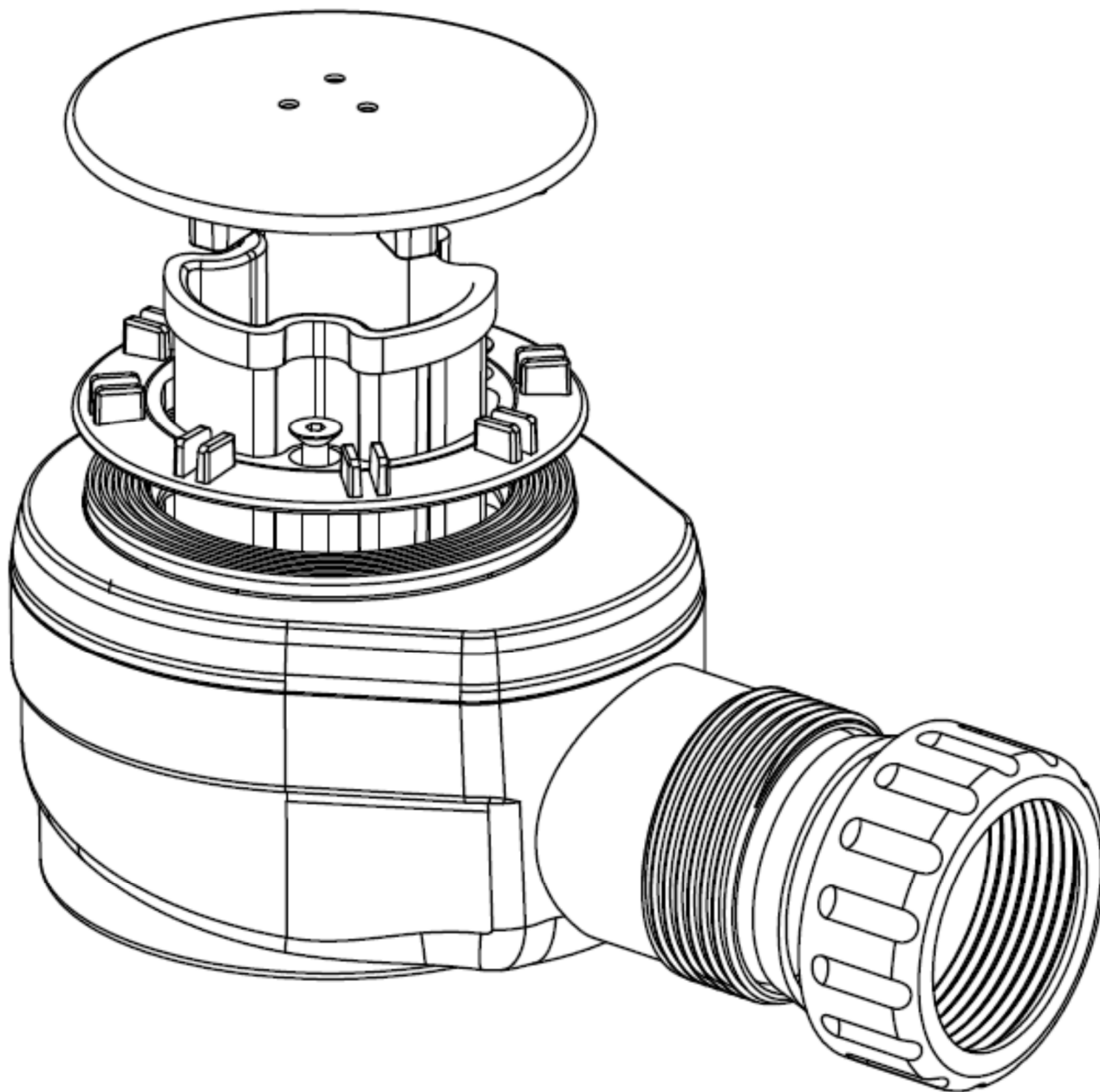


SIFON VANIČKOVÝ 50/40 (50) NÍZKÝ

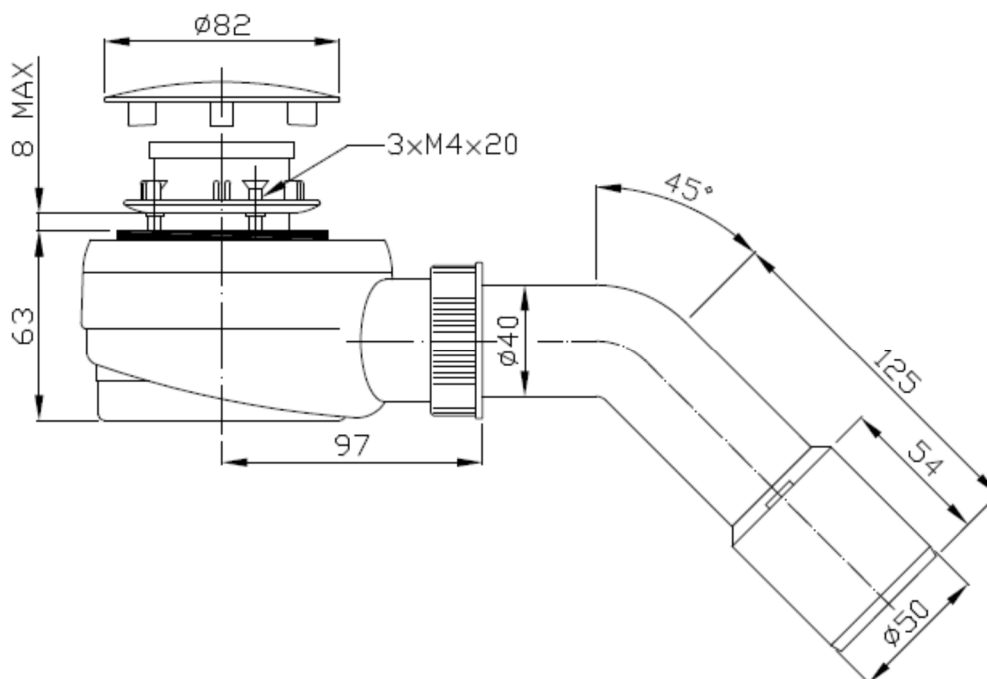


V 210622

SIFON VANIČKOVÝ 50/40 (50) NÍZKÝ

GB – Shower tray siphon 50/40 (50) low
 D – Duschwannensiphon 50/40 (50) niedrig
 RUS – Сифон для душевого поддона 50/40 (50) низкий
 SK – Sifón vaničkový 50/40 (50) nízky
 LV – Sifons dušai 50/40 (50) zems
 PL – Syfon brodzika 50/40 (50) niski
 HR – Sifon tuš kade 50/40 (50) nisko
 H – Bűzelzáró zuhanykádhoz 50/40 (50) alacsony
 RO – Sifon cadita dus 50/40 (50) sczut

Kat. číslo	Popis
EWNN540	D 52 / D 40, inox / inox / Inox / нержавеющей
EWNN542	D 52 / D 40/50, inox, koleno 45° / inox, bend 45° / inox, bogen 45° / нержавеющей, колено 45°
EWBN542	D 52 / D 40/50, černý, koleno 45° / black, bend 45° / Schwarz, bogen 45° / чёрный, колено 45°



INSTALACE - Tělo sifonu pod vaničkou zajistěte montážní pěnou nebo podložkou.

ÚDRŽBA - Vytáhněte odtokovou trubici a zátku (např. kleštěmi). Po vytažení možno čistit potrubí pružinou. Vraťte zátku (šipkami nahoru) i trubici zpět do sifonu. Upozornění – bez zátky nefunguje zápachová uzávěra.

INSTALLATION - Fix body of trap bellow shower tray by mounting foam or by underlay.

MAINTANANCE - Pull out drain pipe and plug (by pliers). Now clean the pipeline by cleaning spring. Put back the plug (arrows up) and drain pipe too. Warning – the trap does not work without plug and drain pipe.

PRŮTOK / FLOW RATE - 54 l/min