

ODVODNĚNÍ KOUPELEN



plastbrno

Váš spolehlivý partner pro odvodnění koupelen



SLOVO O SPOLEČNOSTI

Jsme českým výrobcem armatur pro připojování sanitárních zařízení a vnitřního odpadního systému. Naše výrobky dodáváme na trh od 90. let minulého století.

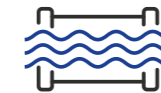
Aktuálně na trh uvádíme **nový sprchový žlab**, který si můžete na následujících stranách prohlédnout. Katalog, který držíte v ruce, Vám představuje naše řešení odvodnění Vaší koupelny. Vyberte si tu správnou volbu pro Vás a sjednoťte celkový design koupelny.

Funkční, trvalé a snadno udržovatelné provedení odvodnění jednotlivých sanitárních zařízení koupelny je nejdůležitějším předpokladem pro Vaši spokojenost.

Výhody produktů Plast Brno



**Záruka
až 10 let**



**Průtok
až 60 l/min**



**V souladu
s EN 1253**

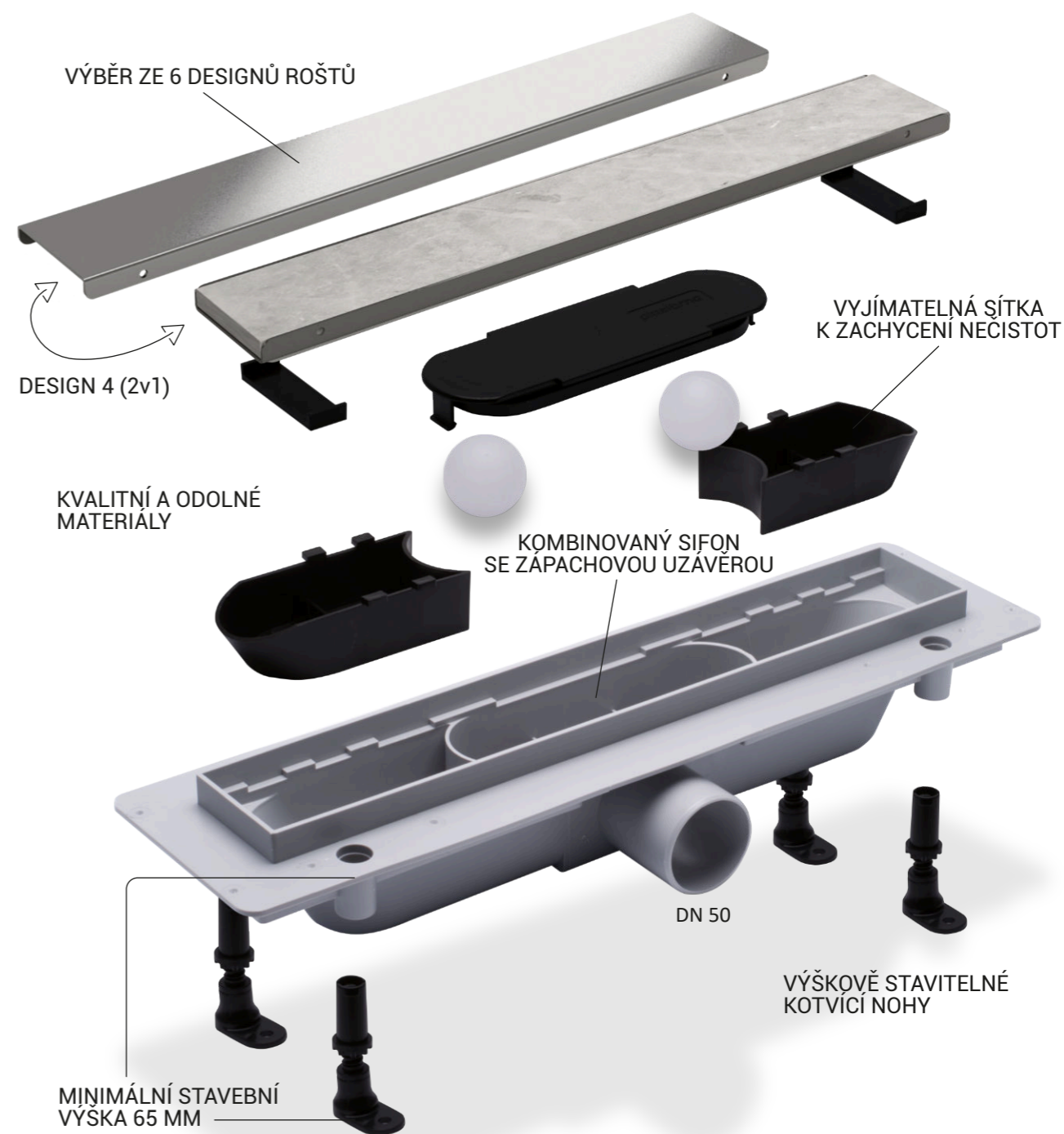


**Český
výrobek**

Údržbu vnitřních částí odtokových armatur doporučujeme provádět 1x měsíčně, komponenty stačí propláchnout studenou vodou a povrch otřít papírovou utěrkou. Při chemickém čištění dbejte prosím pokynů výrobce. Dalším možným způsobem čištění sifonů a potrubí je použití tlakového zvonu nebo tlakové vody. Vydává Vaše potrubí zvuky, nebo má nižší rychlost odtoku? Nabízíme řešení použitím přivzdušňovací hlavice na některém ze zařizovacích předmětů.



VÝHODY ŽLABU PLASTBRNO



Nerezový rošt | 6 designů | 5 délek

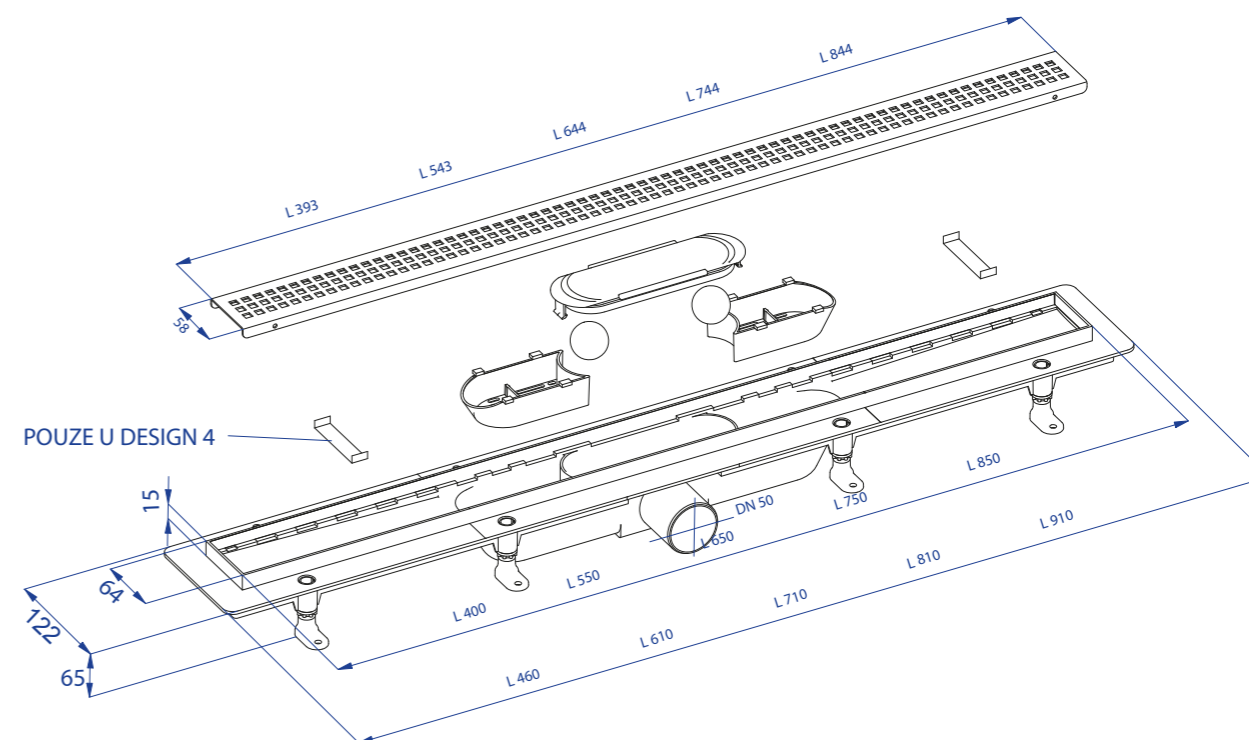
SPRCHOVÉ KOUTY

plastové odtokové žlaby s kombinovaným sifonem

Moderní koupelna je místem nejen pro očistu, ale slouží také k odpočinku a relaxaci. Instalací sprchového žlabu dosáhnete plynulého přechodu z mokré do suché části koupelny bez bariéry. Při plánování uspořádání koupelny a rozměrů sprchového koutu nebudete prostorově limitováni a navíc vnesete do koupelny originální design. Instalací podlahového vytápění nejen v místě sprchového koutu zvýšíte svůj tepelný komfort na maximum.

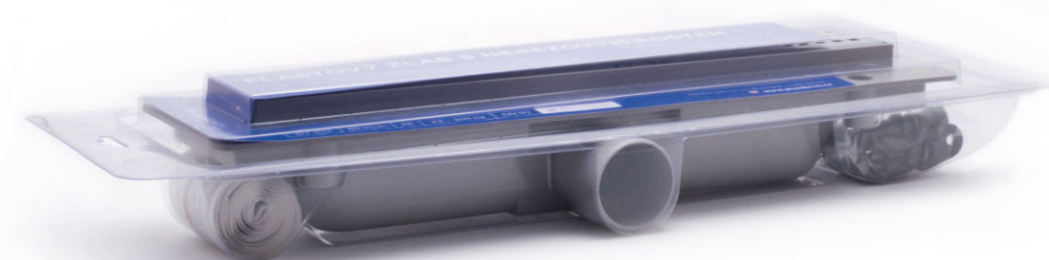
Technické specifikace:

- žlab v 5 délkách (L 400, 550, 650, 750, 850 mm)
- 6 designů nerezových roštů
- \varnothing odtoku 50 mm
- průtok 60 l/min
- nízká stavební výška (65mm)
- kvalitní a odolné materiály
- sifon s kombinovanou zápachovou uzávěrou
- kotvící nohy jsou shora nastavitelné pomocí šroubováku



Obsah balení:

- tělo žlabu
- nerezový rošt
- kombinovaný sifon
- stavitelné nohy
- háček pro vyjímání roštu
- čistitelná sítko na nečistoty
- hydroizolační samolepící pás
- montážní návod



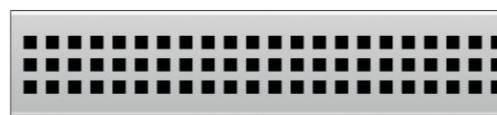
PRŮTOK
60
litrů/min.

ZÁRUKA
10
let

TŘÍDA ZATÍŽENÍ
K3
300 kg

Plastový žlab s nerezovým roštem | Design 1

artikl	délka roštu
SZA1400	393 mm
SZA1550	543 mm
SZA1650	644 mm
SZA1750	744 mm
SZA1850	844 mm



Plastový žlab s nerezovým roštem | Design 2

artikl	délka roštu
SZA2400	393 mm
SZA2550	543 mm
SZA2650	644 mm
SZA2750	744 mm
SZA2850	844 mm



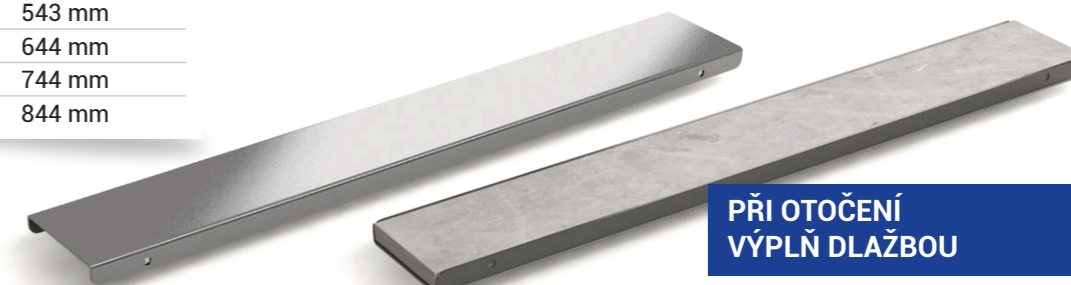
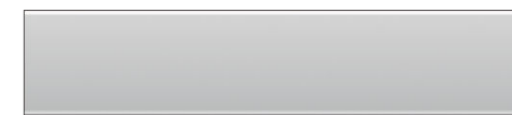
Plastový žlab s nerezovým roštem | Design 3

artikl	délka roštu
SZA3400	393 mm
SZA3550	543 mm
SZA3650	644 mm
SZA3750	744 mm
SZA3850	844 mm



Plastový žlab s nerezovým roštem | Design 4

artikl	délka roštu
SZA4400	393 mm
SZA4550	543 mm
SZA4650	644 mm
SZA4750	744 mm
SZA4850	844 mm



PŘI OTOČENÍ
VÝPLŇ DLAŽBOU

Plastový žlab s nerezovým roštem | Design 5

artikl	délka roštu
SZA5400	393 mm
SZA5550	543 mm
SZA5650	644 mm
SZA5750	744 mm
SZA5850	844 mm



Plastový žlab s nerezovým roštem | Design 6

artikl	délka roštu
SZA6400	393 mm
SZA6550	543 mm
SZA6650	644 mm
SZA6750	744 mm
SZA6850	844 mm

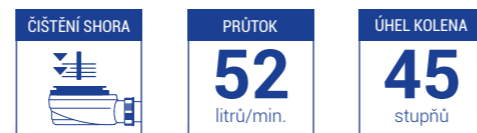


ČERNÉ LAKOVÁNÍ

SPRCHOVÉ VANIČKY

vaničkové sifony

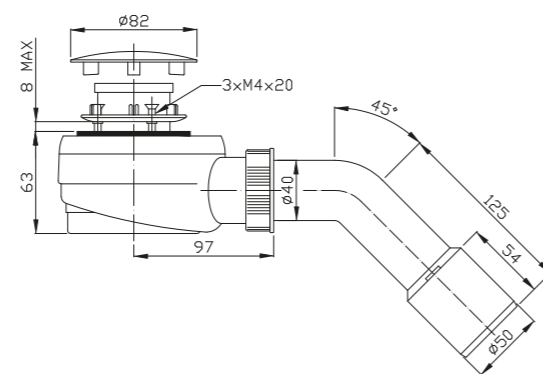
Při instalaci sprchového koutu s vaničkou, můžete do Vaší koupelny zabudovat zónu se sprchou bez většího zásahu do podlahy. Díky nízké stavební výšce sifonu a otáčecímu kolenu snáze napojíte vaničky do stávajícího odtoku při zachování spádu potrubí. Pro méně používané koupelny je vhodný sifon se suchou zápachovou uzávěrou, která zabrání proniknutí zápachu z odpadu do místnosti po vyschnutí sifonu. Toto řešení je vhodné pro chalupy, chaty a jiné méně obývané rekreační objekty. **Všechny sifony umožňují přístup pro čištění odpadního potrubí bez nutnosti demontáže vaničky.** Naše sifony jsou kompatibilní s většinou na trhu nabízených vaniček.



Pro sprchové vaničky s otvorem 50

- koleno v úhlu 45°

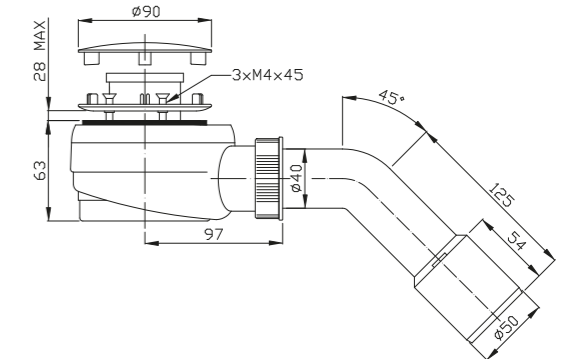
artikl	průtok(l/min)	DN	materiál
EWNN542	52	40/50	inox
EWBN542	52	40/50	ABS - černý mat



Pro sprchové vaničky s otvorem 60

- koleno v úhlu 45°

artikl	průtok(l/min)	DN	materiál
EWNN642	52	40/50	inox

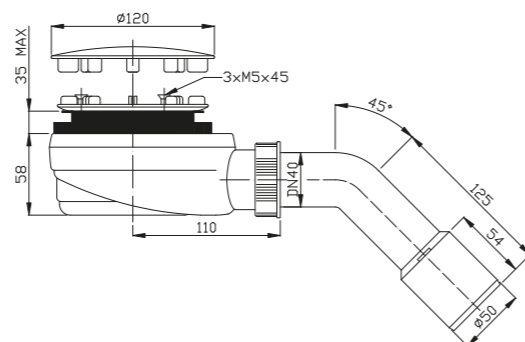


Pro sprchové vaničky s otvorem 90

NÍZKÝ

- koleno v úhlu 45°

artikl	průtok(l/min)	DN	materiál
EWNN942	52	40/50	inox
EWWN942	52	40/50	ABS - bílý mat
EWBN942	52	40/50	ABS - černý mat



EWNN942



EWWN942



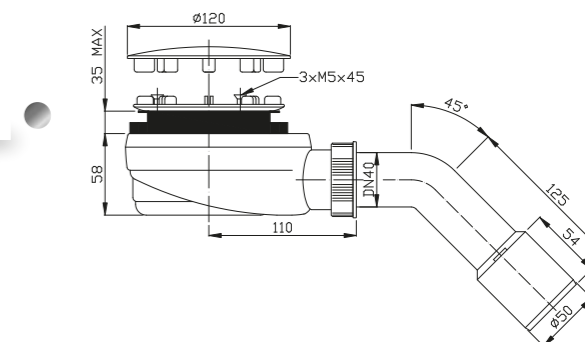
EWBN942

Pro sprchové vaničky s otvorem 90

NÍZKÝ

- koleno v úhlu 45°

artikl	průtok(l/min)	DN	materiál
EWCN942	52	40/50	pochromovaný ABS



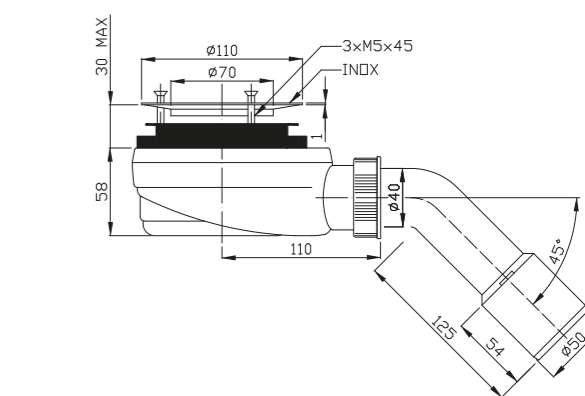
EWCN942

Pro sprchové vaničky s otvorem 90

NÍZKÝ

- plastová nebo nerezová příruba
- pro vaničky s vlastní krytkou

artikl	průtok(l/min)	DN	materiál
EWMN942	52	40/50	inox
EWMP942	52	40/50	bílý ABS



EWMP942



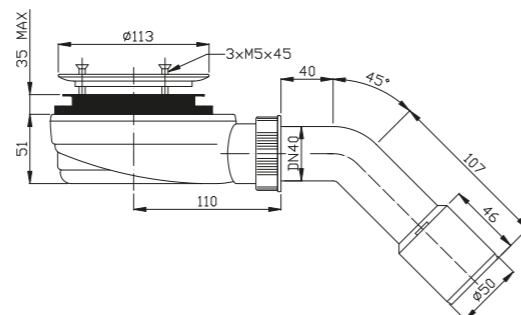
EWMN942

Pro sprchové vaničky s otvorem 90

EXTRA NÍZKÝ

- plast
- pro vaničky s vlastní krytkou

artikel	uzávěra	DN
EWMX942	suchá	40/50
EWMX943	mokrá	40/50

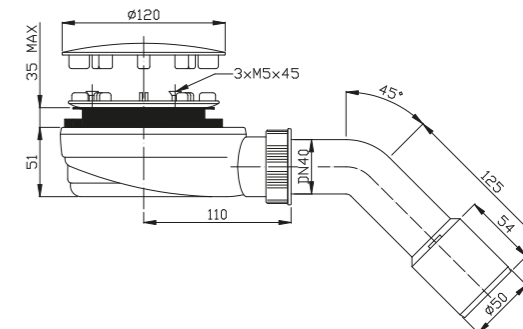


Pro sprchové vaničky s otvorem 90

EXTRA NÍZKÝ

- inoxová krytka

artikel	uzávěra	DN
EWXN942	suchá/gravitační	40/50
EWXN944	mokrá	40/50
EWXN945	dva sifony	40/50



SUCHÁ UZÁVĚRA



EWMX942

MOKRÁ UZÁVĚRA



EWMX943

SUCHÁ UZÁVĚRA



EWXN942

MOKRÁ UZÁVĚRA



EWXN944

součástí balení:

DVA SIFONY



EWXN945

VANY

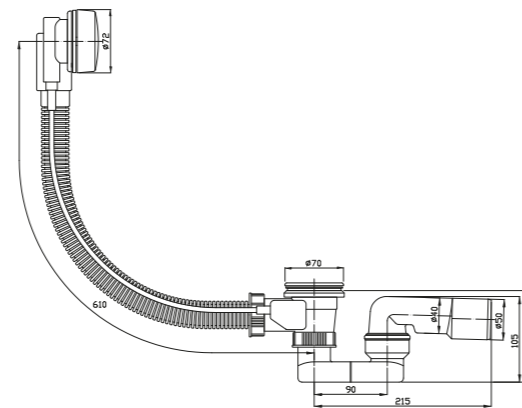
automatické vanové výpusti

Příznivcům koupání nabízíme k vanám automatické vanové výpusti s ovládáním v setu se sifonem v různém provedení. Nyní můžete dokonale sladit s designem koupelny i Vaši vanu do moderní černé barvy. Kvalitní dílenské zpracování je zárukou funkčnosti. Čištění sifonu doporučujeme provádět pravidelně pomocí tlakového zvonu.

Automatické vanové výpusti

- délka 610 mm

artikl	DN	materiál
EVS0150	40/50	kov
EVSC150	40/50	chrom
EVSE150	40/50	plast



DETAIL

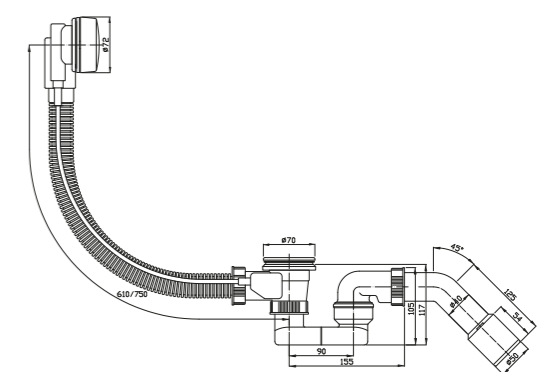


- délka 610 mm

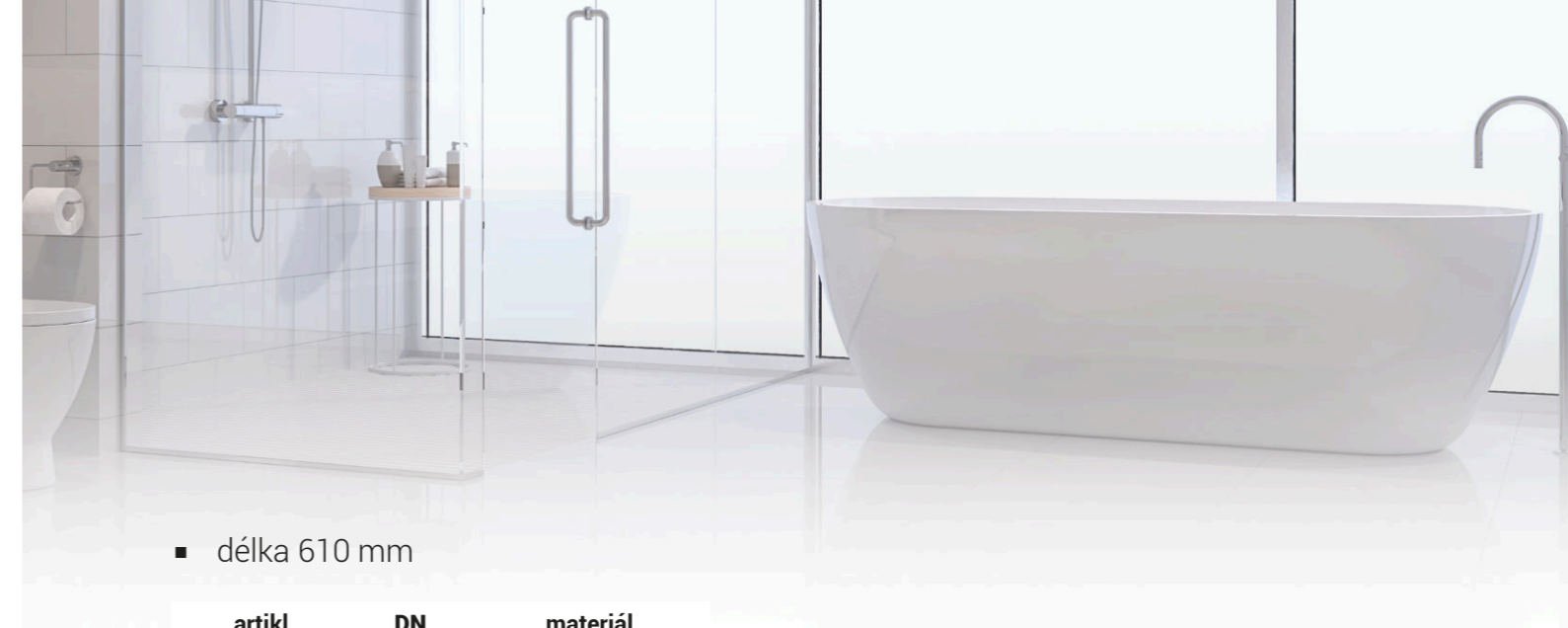
artikl	DN	materiál
EVS0141	40/50	kov
EVSE141	40/50	plast
EVSB141	40/50	ABS - černý mat

- délka 750 mm

artikl	DN	materiál
EVS0147	40/50	kov
EVSE147	40/50	plast



EVSB141



UMYVADLA

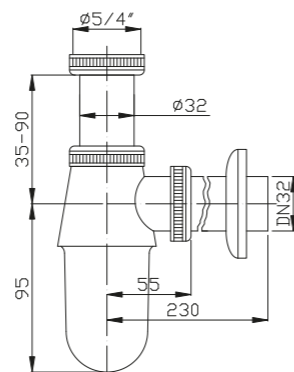
umyvadlové sifony a výpusti

Aktuálním trendem vzhledu koupelen je čistý a vzdušný design s použitím umyvadel na desku, kdy je odtoková armatura příznána. Takové řešení si pak žádá volbu elegantního designu sifonu, který krásně doplní Vaši koupelnu. Prodloužení, které si můžete k sifonům dokoupit Vám umožní větší variabilitu instalace v prostoru dle hloubky umyvadla.

Umyvadlové sifony

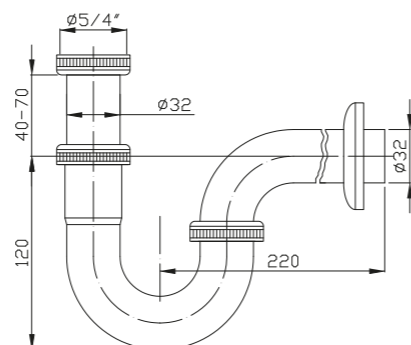
- designový sifon 5/4" lahvový

artikl	DN	materiál
EMCR001	32	pochromovaná mosaz



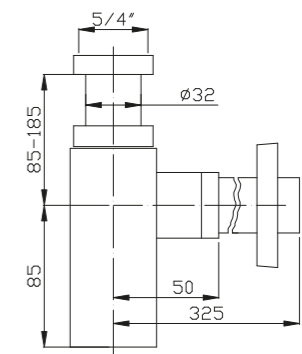
- designový sifon 5/4" trubkový

artikl	DN	materiál
EMCR002	32	pochromovaná mosaz



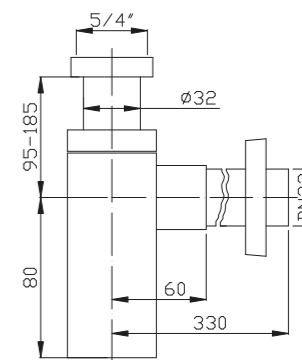
- designový sifon 5/4" kulatý

artikl	DN	materiál
EMCR003	32	pochromovaná mosaz



- designový sifon 5/4" hranatý

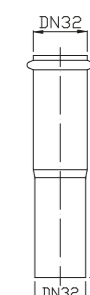
artikl	DN	materiál
EMCR004	32	pochromovaná mosaz



Prodloužení k sifonům

- délka 150 mm

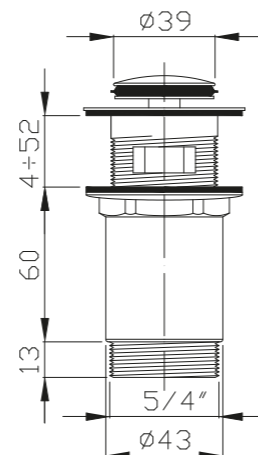
artikl	DN	materiál
EMCR005	32	pochromovaná mosaz



Umyvadlové výpusti

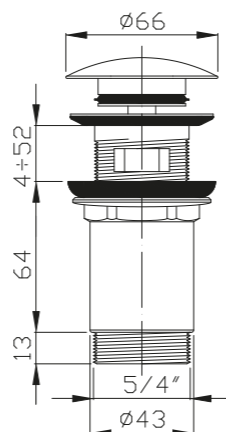
- umyvadlový výtokový ventil KLIK-KLAK malý

artikl	materiál
EUVCR01	pochromovaná mosaz



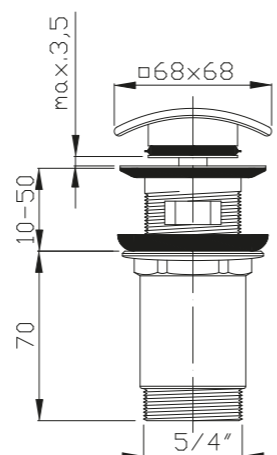
- umyvadlový výtokový ventil KLIK-KLAK velký

artikl	materiál
EUVCR02	pochromovaná mosaz



- umyvadlový výtokový ventil KLIK-KLAK hranatý

artikl	materiál
EUVCR05	pochromovaná mosaz



PŘÍSLUŠENSTVÍ a montážní materiál

Příslušenství k plastovým žlabům

artikl	popis
SZM0001	Víko plastového žlabu
SZM0002	Sítka plastového žlabu
SZM0006	Distanční čep plastového žlabu
SZM0007	Kulička 38 mm plastového žlabu
SZM0008	Háček plastového žlabu, kov
SZM0009	O-kroužek plastového žlabu 1103
SZM0010	Distanční vložka plastového žlabu
SZM0020	Set k plastovému žlabu (4xnoha)
NSI0390	Butylový pás pro plastový žlab 390 mm
NSI0500	Butylový pás pro plastový žlab 500 mm
NSI0655	Butylový pás pro plastový žlab 655 mm
NSI0755	Butylový pás pro plastový žlab 755 mm
NSI0855	Butylový pás pro plastový žlab 855 mm



Příslušenství k vanovým výpustím

artikl	popis
EVSK002	Zátka KOV k automatické vanové výpusti
EVSP002	Zátka PLAST CHROM k automatické vanové výpusti



Příslušenství k vaničkovým sifonům

artikl	
EV20000	Úhlové koleno 45° x 40/50
EWXZ001	Gravitační klapka pro vaničkový sif. 90 extra nízký
EWXZ002	Sifon pro vaničkový sif. 90 extra nízký
EWZ0004	Těsnění 60 van. sif.
EWZ0005	Sítka k nízkému vaničkovému sifonu 90
EWZ0017	Těsnění 90 van. sif.
EWZ0020	Nerezová krytka 90 van. sif.
EWZ0021	Chromová krytka 90 van. sif.
EWZ0030	Těsnění tvarové 90 nízký van. sif.
EWZ0031	Gumová ucpávka pro 90 nízký van. sif.
EWZ0035	Plastová příruba pro krytku 90 nízký van. sif.
EWZ0036	Sada šroubů (3 ks M5x45) pro nízký vaničkový sifon 90
EWZ0042	Sítka 90 extra nízký van. sif
EWZ0048	Nerezová příruba 108 mm úzká 90 nízký van. sif.



Příslušenství k umyvadlovým sifonům a výpustím

artikl	
EMCRZ01	Rozeta kulatá pro EMCR001 a EMCR002
EMCRZ03	Rozeta kulatá pro EMCR003
EMCRZ06	Mechanismus KLIK KLAK pro EUVCR01 a EUVCR02
EMCRZ07	Zátka KLIK KLAK malá
EMCRZ08	Zátka KLIK KLAK velká
EMCRZ09	Silikonové těsnění k umyvadl. výtok. ventilu KLIK-KLAK (pár)
ZEUVCR0	Těsnění k umyvadl. výtok. ventilu KLIK-KLAK



plastbrno

ČSN EN ISO 9001:2016

Plast Brno, spol. s r.o. | Jarní 42 | CZ - 614 00 Brno

+420 545 242 466 | info@plastbrno.cz

www.plastbrno.cz