

IN MADE
CZECH

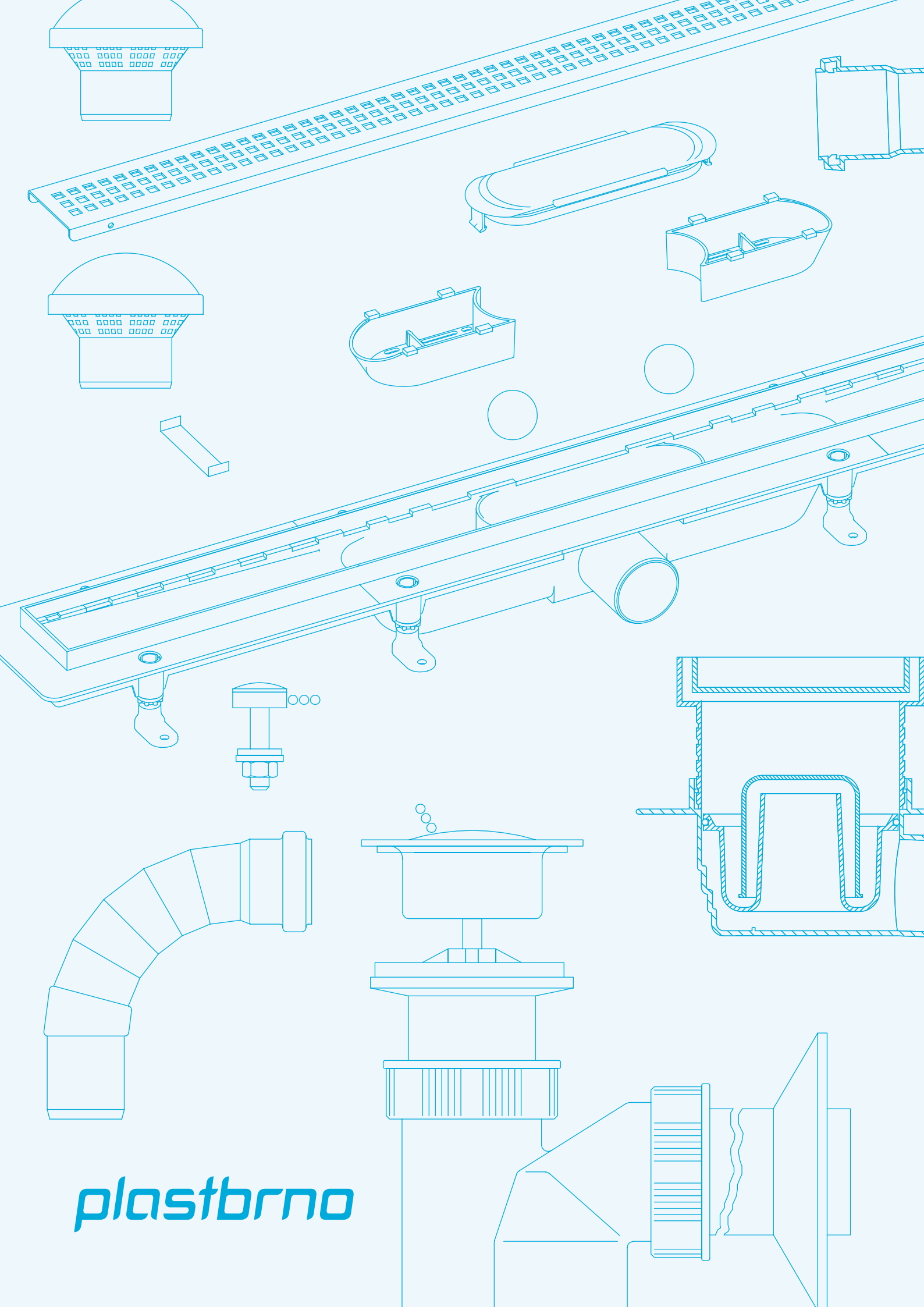
pb

ČESKÝ
VÝROBCE
S TRADICÍ
OD ROKU
1993

plastbrno

PRODUKTOVÝ KATALOG

PRODUCT CATALOGUE
PRODUKTKATALOG
КАТАЛОГ ПРОДУКЦИИ
KATALOG PRODUKTÓW



plastbrno

Plast Brno, spol. s r.o.

Česká firma Plast Brno vznikla v roce 1990 se záměrem zpracování plastu na zakázku. V roce 1993 jsme začali vyrábět a prodávat vlastní výrobní program, který dnes zahrnuje široký sortiment vodoinstalačních výrobků. S více než 30 lety zkušeností dodáváme zákazníkům naše výrobky po celém světě.

EN/ The Czech company Plast Brno was established in 1990 with the intention of processing custom molded plastic parts. In 1993, we launched production and distribution of our own production program, which today includes a wide range of plastic plumbing products for house drainage. With more than 30 years of experience, we deliver our products to customers worldwide.

DE/ Das tschechische Unternehmen Plast Brno wurde 1990 mit der Absicht gegründet, Kunststoffe auf Bestellung zu verarbeiten. Im Jahr 1993

begannen wir mit der Produktion und dem Vertrieb unseres eigenen Produktionsprogramms, das heute ein breites Sortiment an Sanitärprodukten umfasst. Mit mehr als 30 Jahren Erfahrung liefern wir unsere Produkte an Kunden auf der ganzen Welt.

RU/ Чешская компания Plast Brno родилась в 1990 году с целью переработки пластика на заказ. В 1993 году мы начали производить и продавать собственную производственную программу, которая сегодня включает в

себя широкий ассортимент сантехнической продукции. Имея более чем 30-летний опыт, мы поставляем нашу продукцию клиентам по всему миру.

PL/ Czeska firma Plast Brno powstała w 1990 roku z zamiarem przetwarzania tworzyw sztucznych na zamówienie. W 1993 roku rozpoczęliśmy produkcję i sprzedaż własnego programu produkcyjnego, który dziś obejmuje szeroką gamę produktów hydraulicznych. Dzięki ponad 30-letniemu doświadczeniu dostarczamy nasze produkty klientom na całym świecie.

CENÍK

PRICE LIST
PREISLISTE
ПРАЙС-ЛИСТ
CENNIK



CZ/ Aktuální ceník s doporučenými velkoobchodními cenami je dostupný na www.plastbrno.cz.

Společnost Plast Brno si vyhrazuje právo na změnu údajů udávaných v katalogu.

EN/ The current price list with recommended wholesale prices is available at www.plastbrno.cz

The company Plast Brno reserves the right to modify the data stated in the catalogue.

DE/ Die aktuelle Preisliste mit empfohlenen Großhandelspreise ist bei www.plastbrno.cz zur Verfügung.

Plast Brno Gesellschaft behält sich das Recht vor, die Informationen im Katalog angegebenen ändern.

RU/ Текущий прайс-лист с рекомендуемыми оптовых цен можно найти на www.plastbrno.cz.

Plast Brno Компания оставляет за собой право вносить изменения в информацию, указанную в каталоге.

PL/ Aktualny cennik z zalecanymi cenami hurtowymi dostępny jest na stronie www.plastbrno.cz.

Firma Plast Brno zastrzega sobie prawo do zmiany podanych danych w katalogu.

OBSAH

CONTENTS
INHALT
СОДЕРЖАНИЕ
SPIS TREŚCI

5–12

ODTOKOVÉ ŽLABY

DRAIN CHANNELS
ABLAUFBECKEN
СЛИВНЫЕ ЖЕЛОБА
ODWODNIENIA LINIOWE

13–56

SIFONY

SIPHONS
SIPHONS
СИФОНЫ
SYFONY

57–66

WC DOPLŇKY

TOILET ACCESSORIES
WC ZUBEHÖR
ПРИНАДЛЕЖНОСТИ ДЛЯ ТУАЛЕТА
AKCESORIA WC

67–78

PODLAHOVÉ VPUSTI

FLOOR DRAINS
BODENABLÄUFE
СЛИВЫ В ПОЛУ
WPUSTY PODŁOGOWE

79–94

HT PP TVAROVKY A TRUBKY

HT PP FITTINGS AND PIPES
HT PP ROHRFORMSTÜCKE UND ROHRE
ВТ ПП ФИТИНГИ И ТРУБЫ
KSZTAŁTKI I RURY HT PP

95–98

HT PŘÍSLUŠENSTVÍ

HT ACCESSORIES
HT ZUBEHÖR
ВТ ПРИНАДЛЕЖНОСТИ
AKCESORIA HT

99–100

TECHNICKÁ DATA

TECHNICAL DATA
TECHNISCHE DATEN
ТЕХНИЧЕСКИЕ ХАРАКТЕРИСТИКИ
DANE TECHNICZNE

pb

ODTOKOVÉ ŽLABY



DRAIN CHANNELS
ABLAUFBECKEN
СЛИВНЫЕ ЖЕЛОБА
ODWODNIENIA LINIOWE

ODTOKOVÉ ŽLABY PLASTOVÉ

PLASTIC DRAIN CHANNELS WITH STAINLESS STEEL GRID
PLASTIKABLAUFBECKEN MIT EDELSTAHLROST
ПЛАСТМАССОВЫЕ СЛИВНЫЕ ЖЕЛОБА С НЕРЖАВЕЮЩЕЙ РЕШЕТКОЙ
ODWODNIENIA LINIOWE Z TWORZYWA SZTUCZNEGO Z RUSZTEM ZE STALI NIERDZEWNEJ

ODTOKOVÝ ŽLAB PLASTOVÝ S NEREZOVÝM ROŠTEM

DRAIN CHANNEL WITH STAINLESS STEEL GRID – FLOOR INSTALLATION

ABFLUSSRINNE MIT EDELSTAHLROST – BODENMONTAGE

СТОЧНЫЙ ЖЕЛОБ С НЕРЖАВЕЮЩЕЙ
РЕШЕТКОЙ – МОНТАЖ К ПОЛУ

ODWODNIENIE LINIOWE Z TWORZYWA SZTUCZNEGO
Z RUSZTEM ZE STALI NIERDZEWNEJ



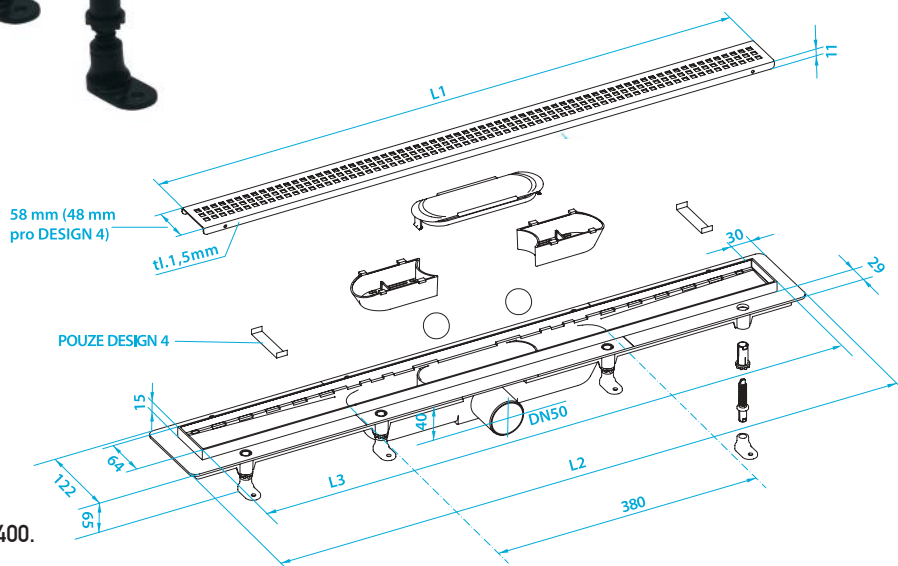
10 LET ZÁRUKA
Years Guarantee

60L / 1 min



TŘÍDA
ZATÍŽENÍ
K3
300g

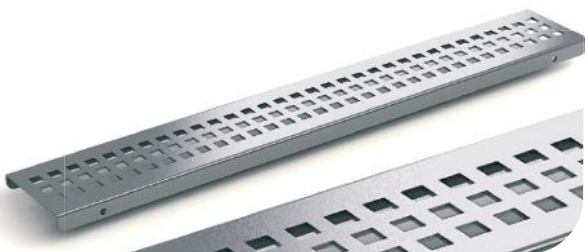
DESIGN
2v1



Rošt je součástí balení.

Fotografie znázorňuje produkt 2v1 ART. SZA4400.

- průtok 60 l/min
- při otočení výplň dlažbou
- pro dlažbu do tloušťky 10 mm



ART.	DESIGN	L1	L2	L3
SZA1400	1	393 mm	460 mm	400 mm
SZA1550	1	543 mm	610 mm	550 mm
SZA1650	1	644 mm	710 mm	650 mm
SZA1750	1	744 mm	810 mm	750 mm
SZA1850	1	844 mm	910 mm	850 mm



ART.	DESIGN	L1	L2	L3
SZA2400	2	393 mm	460 mm	400 mm
SZA2550	2	543 mm	610 mm	550 mm
SZA2650	2	644 mm	710 mm	650 mm
SZA2750	2	744 mm	810 mm	750 mm
SZA2850	2	844 mm	910 mm	850 mm



ART.	DESIGN	L1	L2	L3
SZA3400	3	393 mm	460 mm	400 mm
SZA3550	3	543 mm	610 mm	550 mm
SZA3650	3	644 mm	710 mm	650 mm
SZA3750	3	744 mm	810 mm	750 mm
SZA3850	3	844 mm	910 mm	850 mm



ART.	DESIGN	L1	L2	L3
SZA4400	2v1	393 mm	460 mm	400 mm
SZA4550	2v1	543 mm	610 mm	550 mm
SZA4650	2v1	644 mm	710 mm	650 mm
SZA4750	2v1	744 mm	810 mm	750 mm
SZA4850	2v1	844 mm	910 mm	850 mm



ART.	DESIGN	L1	L2	L3
SZA5400	5	393 mm	460 mm	400 mm
SZA5550	5	543 mm	610 mm	550 mm
SZA5650	5	644 mm	710 mm	650 mm
SZA5750	5	744 mm	810 mm	750 mm
SZA5850	5	844 mm	910 mm	850 mm



ART.	DESIGN	L1	L2	L3
SZA6400	6	393 mm	460 mm	400 mm
SZA6550	6	543 mm	610 mm	550 mm
SZA6650	6	644 mm	710 mm	650 mm
SZA6750	6	744 mm	810 mm	750 mm
SZA6850	6	844 mm	910 mm	850 mm

OBSAH BALENÍ • tělo žlabu • nerezový rošt • sifon • stavitelné nohy • háček pro vyjímání roštu • hydroizolační samolepicí pás • montážní návod
THE PACKAGE CONTAINS • drain body • stainless grid • siphon • anchor legs • hook for grid removal • waterproof adhesive strip • installation manual
DER PACKUNGSGEHALT • Ablaufkörper • Edstahlgitter • Siphon • verstellbare Beine • Haken für die Herausnahme des Gitters • wasserdichter Klebestreifen • Montageanleitung

СОДЕРЖАНИЕ УПАКОВКИ • корпус желоба • нержавеющая решетка • сифон • регулируемые ножки • крючок для извлечения решетки • гидроизоляционная самоклеющаяся лента • инструкция по монтажу
ZAWARTOŚĆ PACZKI • korpus koryta • ruszt ze stali nierdzewnej • syfon • regulowane nóżki • hak do demontażu rusztu • samoprzylepna taśma hydroizolacyjna • Instrukcja Instalacji

SPECIFIKACE • stavební výška od 66 mm • vodní zápachová uzávěra 41 mm • materiál těla žlabu polypropylen s plnivem • materiál roštu AISI 304, tl. 1,5 mm • spádované tělo žlabu • shora čistitelný odpadní systém • odolnost vůči chemikáliím pro čištění odpadů • EN 1253, tř. zatížení K3-300 kg

SPECIFICATION • from 66 mm and up • water trap 41 mm • drain body

material: polypropylene with filler • grid material: stainless steel AISI 304, thickness: 1.5 mm • drain body with slope • top-down drain pipe cleaning system • resistance to chemicals for waste purification • EN 1253, load class K3-300 kg

SPEZIFIKATIONEN • Bauhöhe ab 66 mm • Wassergeruchsverschluss 41 mm • Material des Ablaufkörpers Polypropylen mit Füllstoff • Material des Gitters AISI 304, Stärke 1,5 mm • geneigter Ablaufkörper • Zugang zum Reinigungssystem von oben • Widerstandsfähigkeit gegen Chemikalien für die Reinigung von Abfällen • EN 1253, Kl. Last K3-300 kg

СПЕЦИФИКАЦИЯ • строительная высота с 66 мм • водяной затвор 41 мм • материал корпуса желоба полипропилен с наполнителем • материал решетки AISI 304, толщ. 1,5 мм • корпус желоба под уклоном • сливная система для чистки сверху • устойчивость к химикатам для чистки отходов • EN 1253, кл. нагрузки K3-300 кг

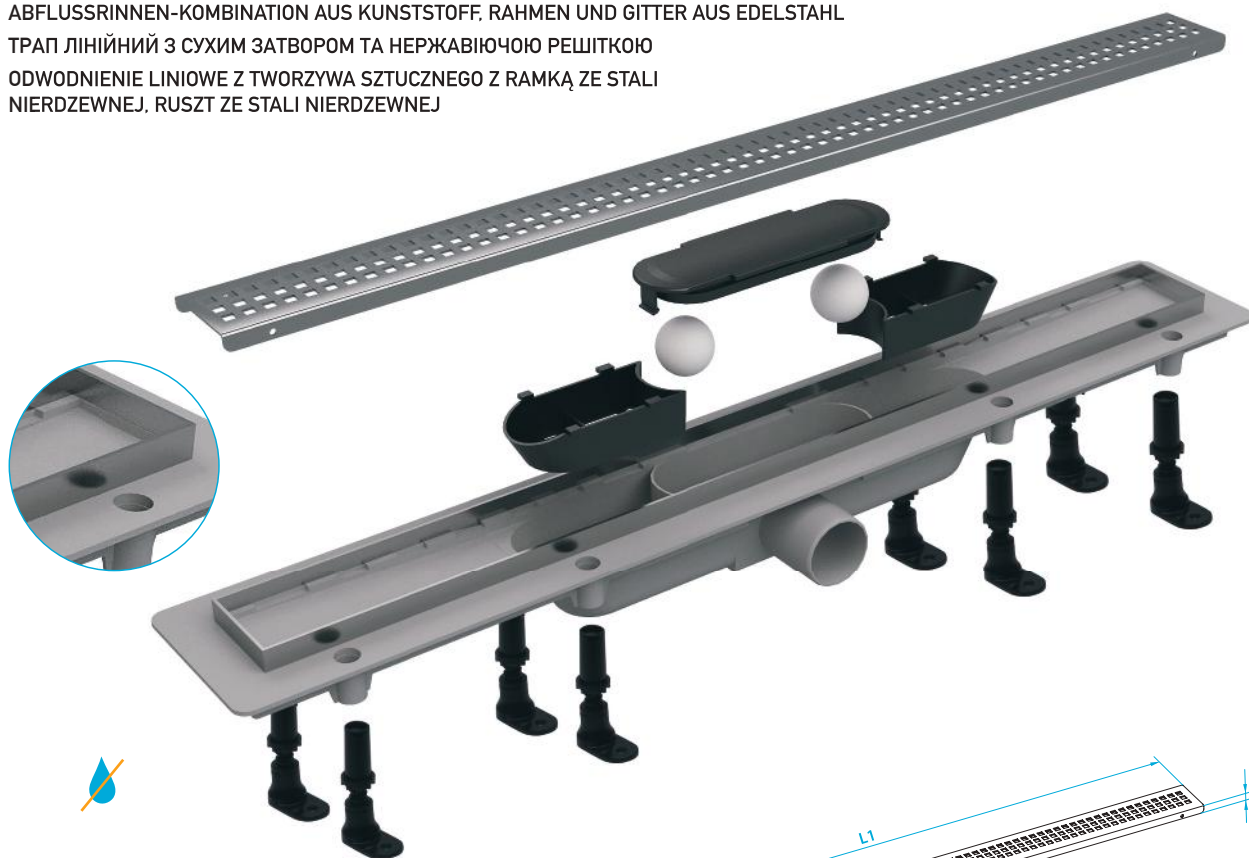
DANE TECHNICZNE • wysokość zabudowy od 66 mm • syfon wodny 41 mm • materiał korpusu koryta polipropylen z wypełniaczem • materiał rusztu AISI 304, gr 1,5 mm • pochyły korpus koryta • system odpływowy, który można czyścić od góry • odporność na chemikalia stosowane w przetwarzaniu odpadów • EN 1253, klasa obciążenia K3-300 kg

ODTOKOVÉ ŽLABY PLASTOVÉ S NEREZOVÝMI HRANAMI

PLASTIC DRAINS WITH STAINLESS STEEL EDGES
KUNSTSTOFFABLÄUFE MIT EDELSTAHLKANTEN
ПЛАСТИКОВЫЕ ТРАПЫ С КРОМКАМИ ИЗ НЕРЖАВЕЮЩЕЙ СТАЛИ
ODWODNIENIA LINIOWE Z TWORZYWA SZTUCZNEGO Z RAMKĄ ZE STALI NIERDZEWNEJ

ODTOKOVÝ ŽLAB PLASTOVÝ S NEREZOVÝMI HRANAMI, NEREZOVÝ ROŠT

PLASTIC DRAIN CHANNEL COMBI, STAINLESS STEEL FRAME AND GRID
ABFLUSSRINNEN-KOMBINATION AUS KUNSTSTOFF, RAHMEN UND GITTER AUS EDELSTAHL
ТРАП ЛІНІЙНИЙ З СУХИМ ЗАТВОРОМ ТА НЕРЖАВІЮЧОЮ РЕШІТКОЮ
ODWODNIENIE LINIOWE Z TWORZYWA SZTUCZNEGO Z RAMKĄ ZE STALI NIERDZEWNEJ, RUSZT ZE STALI NIERDZEWNEJ

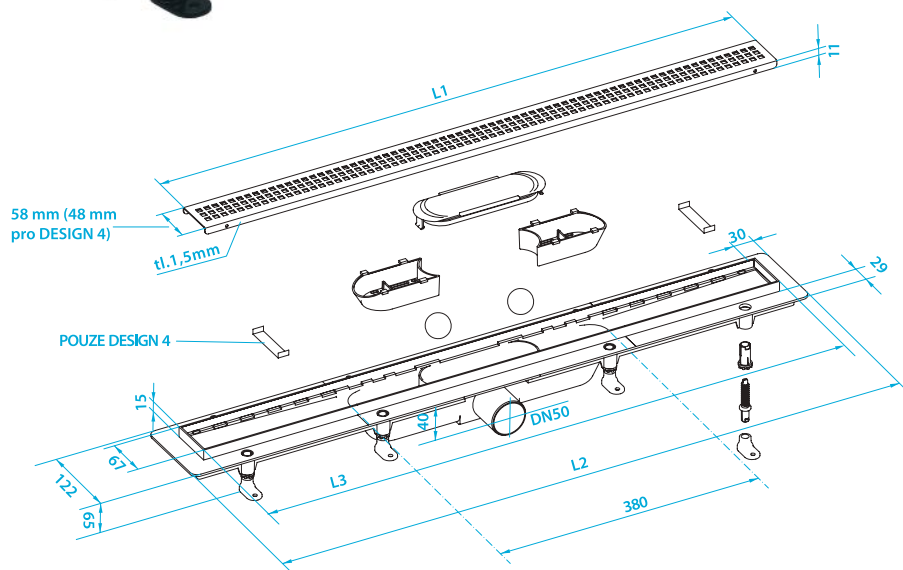


10 LET ZÁRUKA
Years Guarantee

60L / 1 min



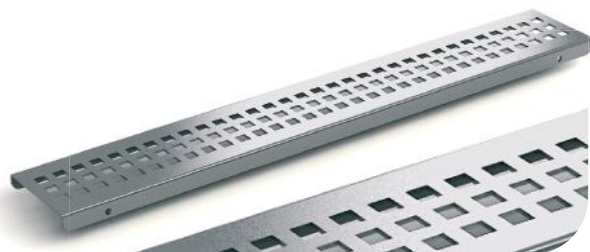
TŘÍDA
ZATÍŽENÍ
K3
300g



Rošt je součástí balení.

Fotografie znázorňuje produkt ART. SZH1850.

• průtok 60 l/min



ART.	DESIGN	L1	L2	L3
SZH1400	1	393 mm	460 mm	400 mm
SZH1550	1	543 mm	610 mm	550 mm
SZH1650	1	644 mm	710 mm	650 mm
SZH1750	1	744 mm	810 mm	750 mm
SZH1850	1	844 mm	910 mm	850 mm



ART.	DESIGN	L1	L2	L3
SZH2400	2	393 mm	460 mm	400 mm
SZH2550	2	543 mm	610 mm	550 mm
SZH2650	2	644 mm	710 mm	650 mm
SZH2750	2	744 mm	810 mm	750 mm
SZH2850	2	844 mm	910 mm	850 mm



ART.	DESIGN	L1	L2	L3
SZH3400	3	393 mm	460 mm	400 mm
SZH3550	3	543 mm	610 mm	550 mm
SZH3650	3	644 mm	710 mm	650 mm
SZH3750	3	744 mm	810 mm	750 mm
SZH3850	3	844 mm	910 mm	850 mm



ART.	DESIGN	L1	L2	L3
SZH4400	4	393 mm	460 mm	400 mm
SZH4550	4	543 mm	610 mm	550 mm
SZH4650	4	644 mm	710 mm	650 mm
SZH4750	4	744 mm	810 mm	750 mm
SZH4850	4	844 mm	910 mm	850 mm



ART.	DESIGN	L1	L2	L3
SZH5400	5	393 mm	460 mm	400 mm
SZH5550	5	543 mm	610 mm	550 mm
SZH5650	5	644 mm	710 mm	650 mm
SZH5750	5	744 mm	810 mm	750 mm
SZH5850	5	844 mm	910 mm	850 mm



ODTOKOVÉ ŽLABY NEREZOVÉ

STAINLESS STEEL DRAINS
ABFLÜSSE AUS EDELSTAHL
ТРАПЫ ИЗ НЕРЖАВЕЮЩЕЙ СТАЛИ
ODWODNIENIA LINIOWE ZE STALI NIERDZEWNEJ

ODTOKOVÝ ŽLAB NEREZOVÝ UNIVERZÁLNÍ, NEREZOVÝ ROŠT

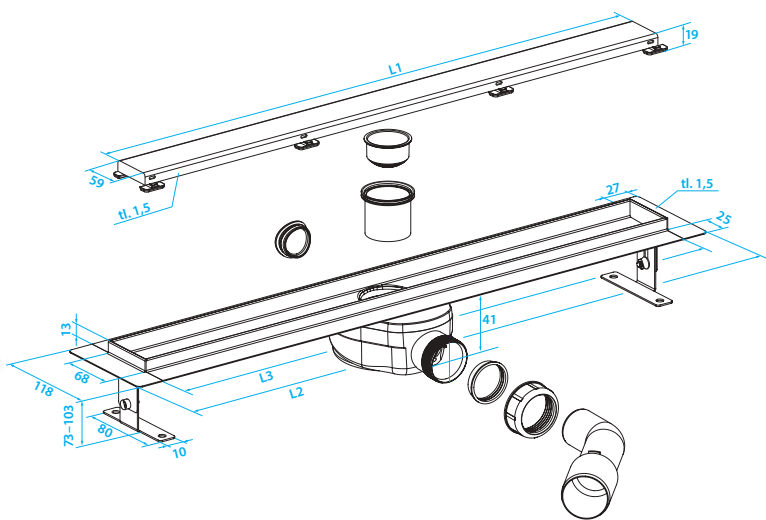
UNIVERSAL STAINLESS STEEL DRAINS
UNIVERSELLE ABFLÜSSE AUS EDELSTAHL
УНИВЕРСАЛЬНЫЕ ТРАПЫ ИЗ НЕРЖАВЕЮЩЕЙ СТАЛИ
UNIWEERSALNE ODWODNIENIE LINIOWE ZE STALI
NIERDZEWNEJ. RUSZT ZE STALI NIERDZEWNEJ



TŘÍDA
ZATÍŽENÍ
K3
300g

10 LET ZÁRUKA
Years Guarantee

52L / 1 min



ART.	DESIGN	L1	L2	L3
SZU2650	2	651 mm	715 mm	660 mm
SZU2750	2	751 mm	815 mm	760 mm
SZU2850	2	856 mm	920 mm	856 mm
SZU2950	2	956 mm	1020 mm	956 mm

Rošt je součástí balení.

Fotografie znázorňuje produkt ART. SZU4950.

- průtok 52 l/min
- při otočení výplň dlažbou
- pro dlažbu do tloušťky 10 mm



ART.	DESIGN	L1	L2	L3
SZU4650	4	651 mm	715 mm	660 mm
SZU4750	4	751 mm	815 mm	760 mm
SZU4850	4	856 mm	920 mm	856 mm
SZU4950	4	956 mm	1020 mm	956 mm

ART.	DESIGN	L1	L2	L3
SZU5650	5	651 mm	715 mm	660 mm
SZU5750	5	751 mm	815 mm	760 mm
SZU5850	5	856 mm	920 mm	856 mm
SZU5950	5	956 mm	1020 mm	956 mm

ODTOKOVÝ ŽLAB NEREZOVÝ KE ZDI, NEREZOVÝ ROŠT

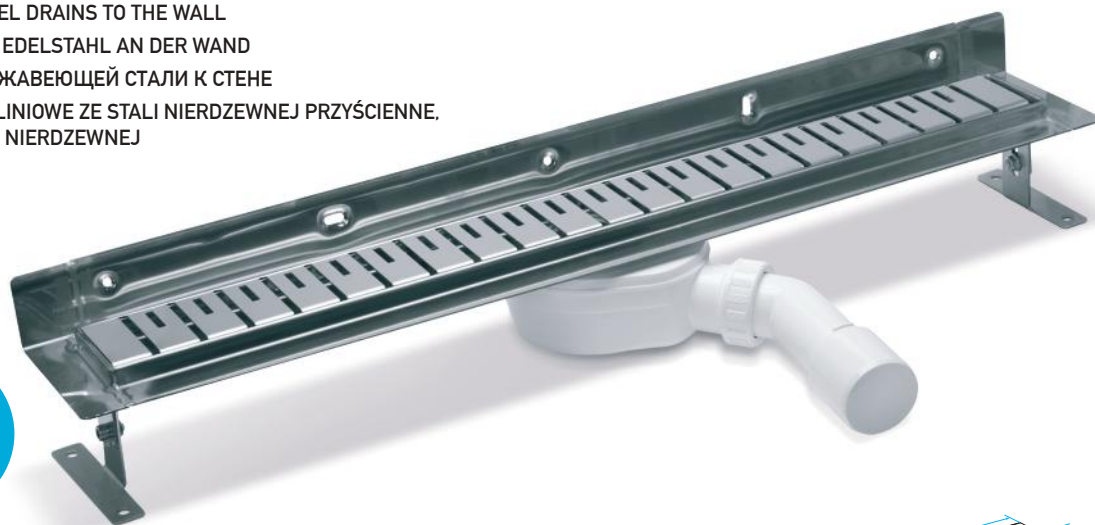
STAINLESS STEEL DRAINS TO THE WALL

ABFLÜSSE AUS EDELSTAHL AN DER WAND

ТРАПЫ ИЗ НЕРЖАВЕЮЩЕЙ СТАЛИ К СТЕНЕ

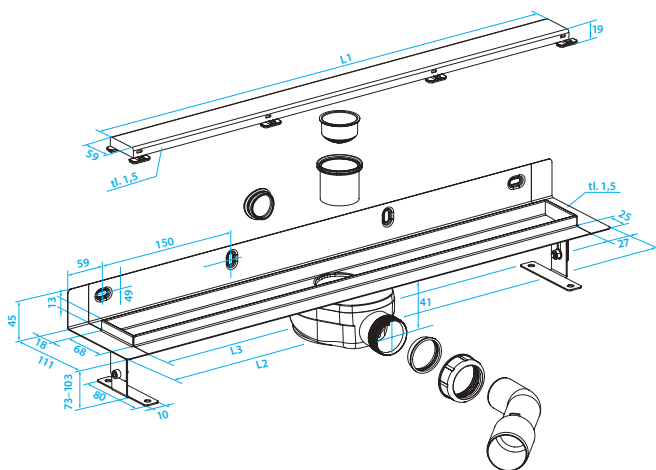
ODWODNIENIE LINIOWE ZE STALI NIERDZEWNEJ PRZYŚCIENNE,
RUSZT ZE STALI NIERDZEWNEJ

TRÍDA
ZATÍŽENÍ
K3
300g



10 LET ZÁRUKA
Years Guarantee

52L / 1 min



Rošt je součástí balení.

Fotografie znázorňuje produkt ART. SZZ2950.

- průtok 52 l/min

ART.	DESIGN	L1	L2	L3
SZZ2650	2	651 mm	715 mm	660 mm
SZZ2750	2	751 mm	815 mm	760 mm
SZZ2850	2	856 mm	920 mm	856 mm
SZZ2950	2	956 mm	1020 mm	956 mm



ART.	DESIGN	L1	L2	L3
SZZ4650	4	651 mm	715 mm	660 mm
SZZ4750	4	751 mm	815 mm	760 mm
SZZ4850	4	856 mm	920 mm	856 mm
SZZ4950	4	956 mm	1020 mm	956 mm



ART.	DESIGN	L1	L2	L3
SZZ5650	5	651 mm	715 mm	660 mm
SZZ5750	5	751 mm	815 mm	760 mm
SZZ5850	5	856 mm	920 mm	856 mm
SZZ5950	5	956 mm	1020 mm	956 mm

NÁHRADNÍ DÍLY PRO PLASTOVÉ ŽLABY

SPARE PARTS FOR DRAINS

ERSATZTEILE FÜR ABLÄUFE

ЗАПАСНЫЕ ЧАСТИ ДЛЯ ДРЕНАЖНЫЕ КАНАЛЫ

CZĘŚCI ZAMIENNE DO ODWODNIEŃ LINIOWYCH
Z TWORZYWA SZTUCZNEGO



ART.

SZM0001	A	Víko plastového žlabu
SZM0009	B	O-kroužek plastového žlabu 110 x 3
SZM0002	C	Sítka plastového žlabu
SZM0006	D	Distanční čep plastového žlabu 4 ks
SZM0007	E	Kulička 38 mm plastového žlabu
SZM0008	F	Háček plastového žlabu, kov
SZM0010	G	Distanční vložka plastového žlabu
SZM0020	H	Set k plastovému žlabu (4x noha)
NSI0390	I	Butylový pás pro plastový žlab 390 mm
NSI0500	I	Butylový pás pro plastový žlab 500 mm
NSI0655	I	Butylový pás pro plastový žlab 655 mm
NSI0755	I	Butylový pás pro plastový žlab 755 mm
NSI0855	I	Butylový pás pro plastový žlab 855 mm

NÁHRADNÍ DÍLY PRO NEREZOVÉ ŽLABY

SPARE PARTS FOR DRAINS

ERSATZTEILE FÜR ABLÄUFE

ЗАПАСНЫЕ ЧАСТИ ДЛЯ ДРЕНАЖНЫЕ КАНАЛЫ

CZĘŚCI ZAMIENNE DO ODWODNIEŃ LINIOWYCH
ZE STALI NIERDZEWNEJ



ART.

SZU0001	A	Vtoková trubice se sítkem (SZZ, SZU)
SZU0002	B	Set 2x noha ke žlabu (SZU, SZZ)
SZU0003	C	Sada distančních vložek pro nerez. žlaby
SZM0008	F	Háček žlabu, kov
NSI0655	I	Butylový pás pro plastový žlab 655 mm
NSI0755	I	Butylový pás pro plastový žlab 755 mm
NSI0855	I	Butylový pás pro plastový žlab 855 mm
NSI0950	I	Butylový pás pro plastový žlab 955 mm

pb

SIFONY



SIPHONS
SIPHONS
СИФОНЫ
SYFONY

UMYVADLOVÉ DESIGNOVÉ SIFONY

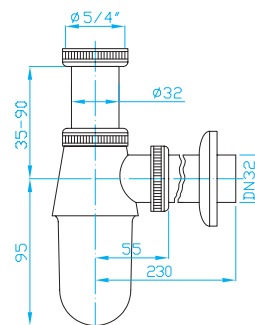
DESIGN TRAPS
DESIGN WASCHBECKENSIPHONS
ДЕКОРАТИВНЫЕ СИФОНЫ ДЛЯ УМЫВАЛЬНИКА
OZDOBNE PÓŁSYFONY UMYWALKOWE



SIFON 5/4" LAHVOVÝ

TRAP 5/4" BOTTLE, BRASS
SIPHON 5/4", MESSING
СИФОН 5/4", ЛАТУНЬ
PÓŁSYFON BUTELKOWY 5/4", MOSIĄDZ

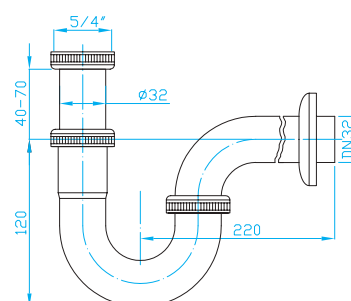
ART.	MATERIÁL	
EMCR001	mosaz	50/1



SIFON 5/4" TRUBKOVÝ

TRAP 5/4" PIPE, BRASS
SIPHON 5/4", MESSING
СИФОН 5/4", ЛАТУНЬ
PÓŁSYFON RUROWY 5/4", MOSIĄDZ

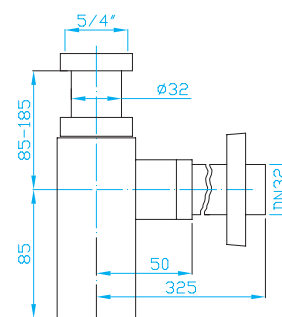
ART.	MATERIÁL	
EMCR002	mosaz	50/1



SIFON 5/4" KULATÝ

TRAP 5/4" ROUND, BRASS
SIPHON 5/4", MESSING
СИФОН 5/4", ЛАТУНЬ
PÓŁSYFON OKRĄGŁY 5/4", MOSIĄDZ

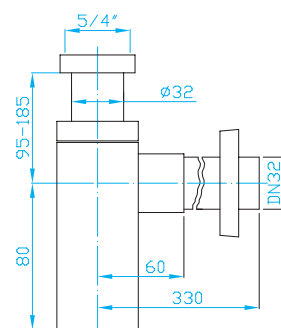
ART.	MATERIÁL	
EMCR003	mosaz	20/1

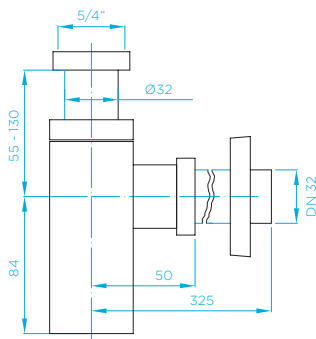


SIFON 5/4" HRANATÝ

TRAP 5/4" SQUARE, BRASS
SIPHON 5/4", MESSING
СИФОН 5/4", ЛАТУНЬ
PÓŁSYFON KWADRATOWY 5/4", MOSIĄDZ

ART.	MATERIÁL	
EMCR004	mosaz	20/1

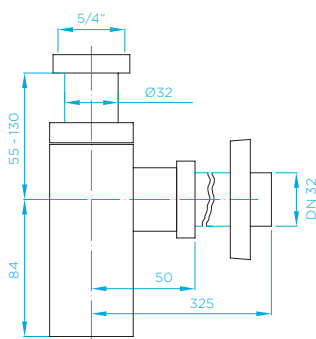




UMYVADLOVÝ DESIGNOVÝ SIFON PLASTOVÝ, CHROM

DESIGN WASHBASIN TRAP PLASTIC, BRASS
 DESIGN – WASHBECKEN SIPHON PLASTIK, MESSING
 ДИЗАЙНЕРСКИЙ ПЛАСТИКОВЫЙ СИФОН ДЛЯ РАКОВИНЫ, ЛАТУНЬ
 OZDOBNY RÓŁSYFON UMYWALKOWY PLASTIKOWY, CHROM

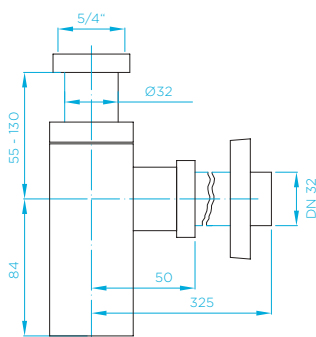
ART.	MATERIÁL	
EMCP001	ABS	14/1



UMYVADLOVÝ DESIGNOVÝ SIFON PLASTOVÝ, BÍLÝ

DESIGN WASHBASIN TRAP PLASTIC, WHITE
 DESIGN – WASHBECKEN SIPHON PLASTIK, WEISS
 ДИЗАЙНЕРСКИЙ ПЛАСТИКОВЫЙ СИФОН ДЛЯ РАКОВИНЫ, БЕЛЫЙ
 OZDOBNY RÓŁSYFON UMYWALKOWY PLASTIKOWY, BIAŁY

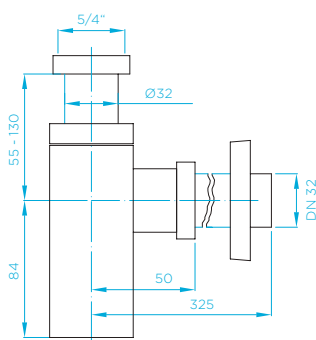
ART.	MATERIÁL	
EMCP002	ABS	14/1



UMYVADLOVÝ DESIGNOVÝ SIFON PLASTOVÝ, BÍLÝ MAT

DESIGN WASHBASIN TRAP PLASTIC, WHITE MAT
 DESIGN – WASHBECKEN SIPHON PLASTIK, WEISS MATT
 ДИЗАЙНЕРСКИЙ ПЛАСТИКОВЫЙ СИФОН ДЛЯ РАКОВИНЫ, БЕЛЫЙ КОВРИК
 OZDOBNY RÓŁSYFON UMYWALKOWY PLASTIKOWY, BIAŁY MAT

ART.	MATERIÁL	
EMCP003	ABS	14/1



UMYVADLOVÝ DESIGNOVÝ SIFON PLASTOVÝ, ČERNÝ MAT

DESIGN WASHBASIN TRAP PLASTIC, BLACK MAT
 DESIGN – WASHBECKEN SIPHON PLASTIK, SCHWARZE MATTE
 ДИЗАЙНЕРСКИЙ ПЛАСТИКОВЫЙ СИФОН ДЛЯ РАКОВИНЫ, ЧЕРНЫЙ КОВРИК
 OZDOBNY RÓŁSYFON UMYWALKOWY PLASTIKOWY, CZARNY MAT

ART.	MATERIÁL	
EMCP004	ABS	14/1



ODTOKOVÉ ŽLABY

SIFONY

WC DOPLŇKY

PODLAHOVÉ VPUSTI

HT PP TVAROVKY A TRUBKY

HT PŘÍSLUŠENSTVÍ

UMYVADLOVÉ VÝPUSTI KLIK – KLAČK

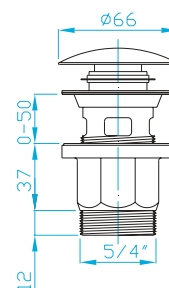
WASHBASIN OUTLET CLICK – CLACK
WASCHBECKENAUSLASS CLICK – CLACK
ВЫПУСКНОЙ КЛАПАН ДЛЯ УМЫВАЛЬНИКА КЛИК – КЛАČK
SPUST UMYWALKOWY KLIK – KLAČK



UMYVADLOVÝ VÝTOKOVÝ VENTIL KLIK – KLAČK PLASTOVÝ, NÍZKÝ, CHROM

WASHBASIN OUTLET CLICK – CLACK, LOW, CHROME
ABLAUFVENTIL FÜR DIE WASCHBECKEN CLICK – CLACK, NIEDRIG, CHROM
СЛИВНОЙ КЛАПАН ДЛЯ РАКОВИНЫ КЛИК – КЛАČK ПЛАСТИК, НИЗКИЙ, ХРОМ
SPUST UMYWALKOWY KLIK – KLAČK, NISKI, CHROM

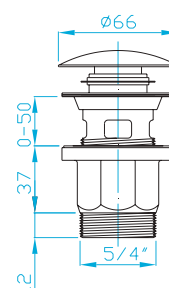
ART.	MATERIÁL	
EUVCP01	chrom	50/1



UMYVADLOVÝ VÝTOKOVÝ VENTIL KLIK – KLAČK PLASTOVÝ, NÍZKÝ, INOX

WASHBASIN OUTLET CLICK – CLACK, LOW, STAINLESS STEEL
ABLAUFVENTIL FÜR DIE WASCHBECKEN CLICK – CLACK, NIEDRIG, EDELSTAHL
СЛИВНОЙ КЛАПАН ДЛЯ РАКОВИНЫ КЛИК – КЛАČK ПЛАСТИК, НИЗКИЙ, НЕРЖАВЕЮЩАЯ СТАЛЬ
SPUST UMYWALKOWY KLIK – KLAČK, NISKI, INOX

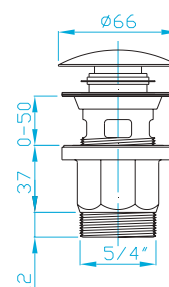
ART.	MATERIÁL	
EUVCP02	inox	50/1



UMYVADLOVÝ VÝTOKOVÝ VENTIL KLIK – KLAČK PLASTOVÝ, NÍZKÝ, BÍLÝ

WASHBASIN OUTLET CLICK – CLACK, LOW, WHITE
ABLAUFVENTIL FÜR DIE WASCHBECKEN CLICK – CLACK, NIEDRIG, WEISS
СЛИВНОЙ КЛАПАН ДЛЯ РАКОВИНЫ КЛИК – КЛАČK ПЛАСТИК, НИЗКИЙ, БЕЛЫЙ
SPUST UMYWALKOWY KLIK – KLAČK, NISKI, BIAŁY

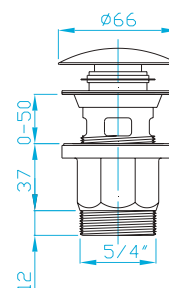
ART.	MATERIÁL	
EUVCP03	bílý	50/1

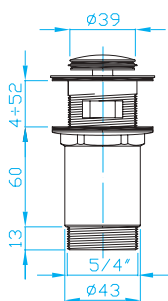


UMYVADLOVÝ VÝTOKOVÝ VENTIL KLIK – KLAČK PLASTOVÝ, NÍZKÝ, ČERNÝ

WASHBASIN OUTLET CLICK – CLACK, LOW, BLACK
ABLAUFVENTIL FÜR DIE WASCHBECKEN CLICK – CLACK, NIEDRIG, SCHWARZE
СЛИВНОЙ КЛАПАН ДЛЯ РАКОВИНЫ КЛИК – КЛАČK ПЛАСТИК, НИЗКИЙ, ЧЕРНЫЙ
SPUST UMYWALKOWY KLIK – KLAČK, NISKI, CZARNY

ART.	MATERIÁL	
EUVCP04	černý	50/1





UMYVADLOVÝ VÝTOKOVÝ VENTIL KLIK – KLAČ MALÝ

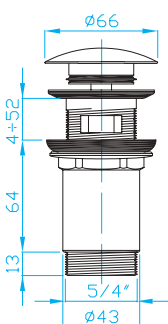
WASCHBECKENAUSLASS KLIK – KLAČ KLEIN, MESSING

ВЫПУСКНОЙ КЛАПАН ДЛЯ УМЫВАЛЬНИКА

KLIK – KLAČ, MALÝ, LATUŇ

ODPŁYW UMYWALKOWY KLIK-KLAČ MAŁY, MOSIĄDZ

ART.	MATERIÁL	
EUVCR01	mosaz	50/1



UMYVADLOVÝ VÝTOKOVÝ VENTIL KLIK – KLAČ VELKÝ

WASHBASIN OUTLET KLIK – KLAČ BIG, BRASS

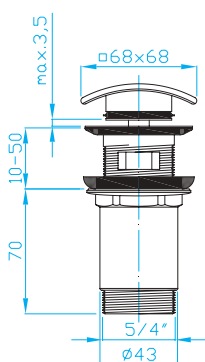
WASCHBECKENAUSLASS KLIK – KLAČ GROSS, MESSING

ВЫПУСКНОЙ КЛАПАН ДЛЯ УМЫВАЛЬНИКА

KLIK – KLAČ, БОЛЬШОЙ, LATUŇ

ODPŁYW UMYWALKOWY KLIK-KLAČ DUŻY, MOSIĄDZ

ART.	MATERIÁL	
EUVCR02	mosaz	50/1



UMYVADLOVÝ VÝTOKOVÝ VENTIL KLIK – KLAČ HRANATÝ

WASHBASIN OUTLET KLIK – KLAČ SQUARE, BRASS

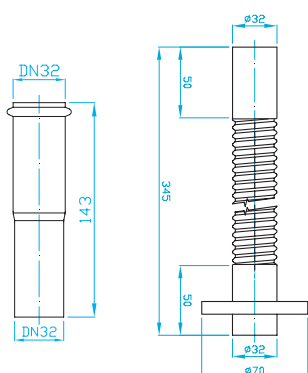
WASCHBECKENAUSLASS KLIK – KLAČ QUADRAT, MESSING

ВЫПУСКНОЙ КЛАПАН ДЛЯ УМЫВАЛЬНИКА

KLIK – KLAČ, КВАДРАТНЫЙ, LATUŇ

ODPŁYW UMYWALKOWY KLIK-KLAČ KWADRATOWY, MOSIĄDZ

ART.	MATERIÁL	
EUVCR05	mosaz	50/1



PRODLOUŽENÍ K DESIGNOVÝM SIFONŮM 32

EXTENSION 32, BRASS

DIE VERLÄNGERUNG, MESSING

РАСШИРЕНИЕ, LATUŇ

PRZEDŁUŻKA DO SYFONÓW OZDOBNYCH 32

ART.	MATERIÁL	
EMCR005 A	mosaz	1
EMCR006 B	mosaz	1



ODTOKOVÉ ŽLABY

SIFONY

WC DOPLŇKY

PODLAHOVÉ VPUSTI


HT PP TVAROVKY A TRUBKY

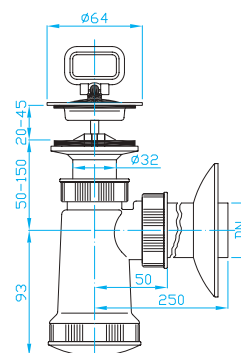
HT PŘÍSLUŠENSTVÍ



E SIFON UMYVADLOVÝ NEREZOVÁ MISKA, ZÁTKA

E WASHBASIN TRAP, STAINLESS GRID, PLUG
E WASCHBECKENSIPHON, ROSTFREIES GITTER, STÖPSEL
E СИФОН НЕРЖАВЕЮЩИЙ ДЛЯ УМЫВАЛЬНИКА, ПРОБКА
E SYFON UMYWALKOWY, SITKO ZE STALI NIERDZEWNEJ, KOREK

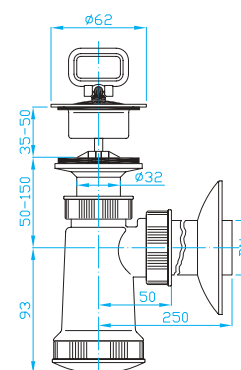
ART.	DN	PRŮTOK l / min.	
EU0N342 A	40	40	10
EU0N332 A	32	40	10
EU0N341 B	40	40	10



E SIFON UMYVADLOVÝ PLASTOVÁ MISKA, ZÁTKA


E WASHBASIN TRAP, PLASTIC GRID, PLUG
E WASCHBECKENSIPHON, PLASTIKGITTER, STÖPSEL
E СИФОН СТАНДАРТНЫЙ ДЛЯ УМЫВАЛЬНИКА, ПРОБКА
E SYFON UMYWALKOWY, SITKO Z TWORZYWA, KOREK

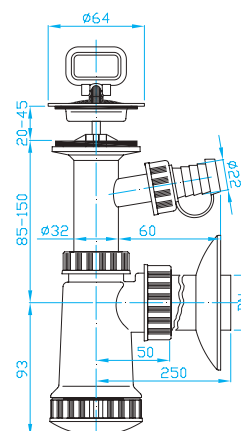
ART.	DN	PRŮTOK l / min.	
EU0P342 A	40	40	10
EU0P341 B	40	40	10

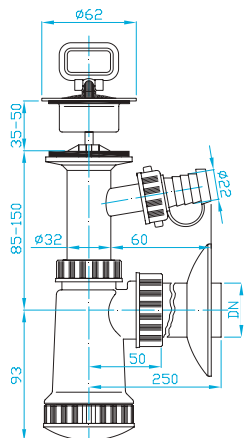


E SIFON UMYVADLOVÝ NEREZOVÁ MISKA, PRAČKOVÝ VÝVOD, ZÁTKA

E WASHBASIN TRAP, STAINLESS GRID, WASHING MACHINE
OUTLET, PLUG
E WASCHBECKENSIPHON, ROSTFREIES GITTER,
WASCHMASCHINENANSCHLUSS, STÖPSEL
E СИФОН НЕРЖАВЕЮЩИЙ ДЛЯ УМЫВАЛЬНИКА
С ВЫВ. ДЛЯ СТИР. МАШИНЫ, ПРОБКА
E SYFON UMYWALKOWY, SITKO ZE STALI NIERDZEWNEJ,
PRZYŁĄCZE, KOREK

ART.	DN	PRŮTOK l / min.	
EU1N332 A	32	40	8/1
EU1N342 A	40	40	8/1
EU1N341 B	40	40	8/1





E SIFON UMYVADLOVÝ PLASTOVÁ MISKA, PRAČKOVÝ VÝVOD, ZÁTKA

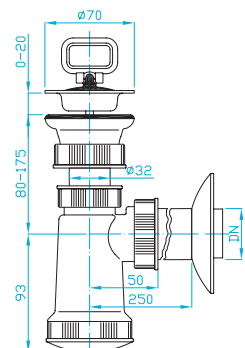
E WASHBASIN TRAP, PLASTIC GRID, WASHING MACHINE
OUTLET, PLUG

E WASCHBECKENSIPHON, PLASTIKGITTER,
WASCHMASCHINENANSCHLUSS, STÖPSEL

E СИФОН СТАНДАРТНЫЙ ДЛЯ УМЫВАЛЬНИКА
С ВЫВ. ДЛЯ СТИР. МАШИНЫ. ПРОБКА

SYFON UMYWALKOWY, SITKO Z TWORZYWA, PRZYŁĄCZE,
KOREK

ART.	DN	PRŮTOK l / min.	
EU1P342 A	40	40	8/1



E SIFON UMYVADLOVÝ VENTIL, NEREZOVÁ MISKA, ZÁTKA

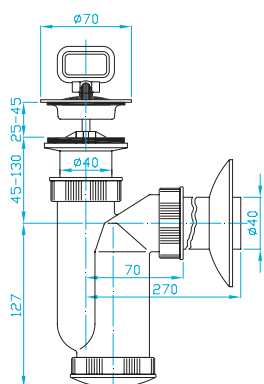
E TRAP, OUTLET, STAINLESS GRID, PLUG

E WASCHBECKENSIPHON, ROSTFREIES GITTER, STÖPSEL

E СИФОН НЕРЖАВЕЮЩИЙ ДЛЯ УМЫВАЛЬНИКА. ПРОБКА

E SYFON UMYWALKOWY, SITKO ZE STALI NIERDZEWNEJ, KOREK

ART.	DN	PRŮTOK l / min.	
EM05341 A	40	40	10



SIFON UMYVADLOVÝ NEREZOVÁ MISKA, ZÁTKA

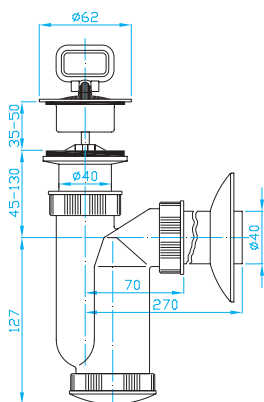
WASHBASIN TRAP, STAINLESS GRID, PLUG

WASCHBECKENSIPHON, ROSTFREIES GITTER, STÖPSEL

СИФОН НЕРЖАВЕЮЩИЙ ДЛЯ УМЫВАЛЬНИКА. ПРОБКА

SYFON UMYWALKOWY, SITKO ZE STALI NIERDZEWNEJ, KOREK

ART.	DN	PRŮTOK l / min.	
EU0N442 A	40	49	10
EU0N441 B	40	49	10



SIFON UMYVADLOVÝ PLASTOVÁ MISKA, ZÁTKA

WASHBASIN TRAP, PLASTIC GRID, PLUG

WASCHBECKENSIPHON, PLASTIK GITTER, STÖPSEL

СИФОН ПЛАСТИК ДЛЯ УМЫВАЛЬНИКА. ПРОБКА

SYFON UMYWALKOWY, PLASTIKOWY SITKO, KOREK


ART.	DN	PRŮTOK l / min.	
EU0P442 A	40	49	10

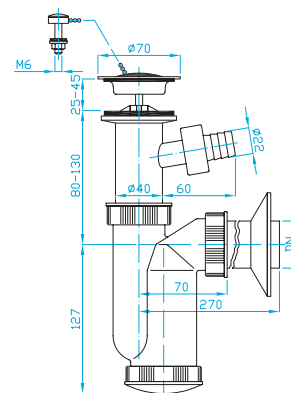




SIFON UMYVADLOVÝ NEREZOVÁ MISKA, PRAČKOVÝ VÝVOD, ZÁTKA

WASHBASIN TRAP, STAINLESS GRID, WASH. MACH. OUTLET,
PLUGWASCHBECKENSIPHON, ROSTFREIES GITTER,
WASCHMASCHINENANSCHLUSS, STÖPSEL
СИФОН НЕРЖАВЕЮЩИЙ ДЛЯ УМЫВАЛЬНИКА
С ВЫВ. ДЛЯ СТИР. МАШИНЫ, ПРОБКА
SYFON UMYWALKOWY, SITKO ZE STALI NIERDZEWNEJ,
PRZYŁĄCZE, KOREK

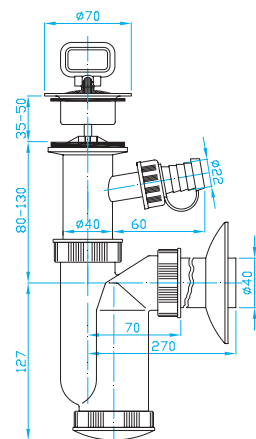
ART.	DN	PRŮTOK l / min.	
EU1N442 A	40	49	8/1
EU1N441 B	40	49	8/1



SIFON UMYVADLOVÝ PLASTOVÁ MISKA, PRAČKOVÝ VÝVOD, ZÁTKA

WASHBASIN TRAP, PLASTIC GRID, WASH. MACH. OUTLET,
PLUGWASCHBECKENSIPHON, PLASTIKGITTER,
WASCHMASCHINENANSCHLUSS, STÖPSEL
СИФОН СТАНДАРТНЫЙ ДЛЯ УМЫВАЛЬНИКА С ВЫВ.
ДЛЯ СТИР. МАШИНЫ, ПРОБКА
SYFON UMYWALKOWY, SITKO Z TWORZYWA,
PRZYŁĄCZE, KOREK

ART.	DN	PRŮTOK l / min.	
EU1P442 A	40	49	8/1

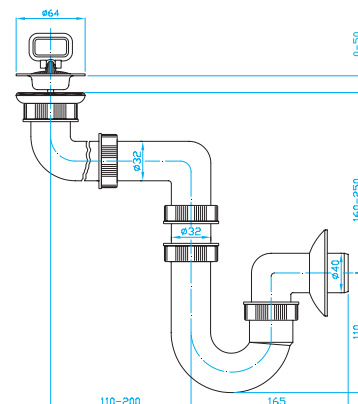


U SIFON PRO ÚSPORU MÍSTA UMYVADLOVÝ VENTIL, NEREZOVÁ MISKA, ZÁTKA

U SPACE SAVING TRAP, OUTLET, STAINLESS GRID, PLUG
U RAUMSPARSIPHON FÜR WASHBECKEN,
ROSTFREIES GITTER, STÖPSEL

СИФОН НЕРЖАВЕЮЩИЙ ДЛЯ УМЫВАЛЬНИКА
С ВЫВ. ДЛЯ СТИР. МАШИНЫ, ПРОБКА
SYFON UMYWALKOWY OSZCZĘDZAJĄCY MIEJSCE,
SITKO ZE STALI NIERDZEWNEJ, KOREK

ART.	DN	PRŮTOK l / min.	
EU40340	40	40	10/1



UMYVADLOVÉ VÝTOKOVÉ VENTILY

WASTE OUTLETS
ABLAUFVENTILE
ВЫПУСКНЫЕ КЛАПАНЫ
ODPŁYWY UMYWALKOWE

ODTOKOVÉ ŽLABY

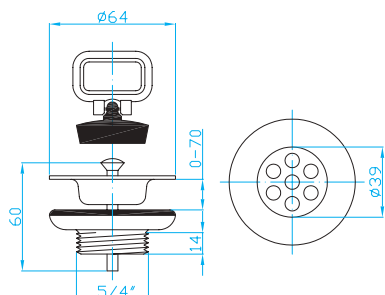
SIFONY

WC DOPLŇKY

PODLAHOVÉ VPUSTI

HT PP TVAROVKY A TRUBKY

HT PŘÍSLUŠENSTVÍ



UMYVADLOVÝ VÝTOKOVÝ VENTIL 5/4" INOX/PLAST

WASHBASIN OUTLET 5/4"
WASCHBECKENAUSLASS 5/4"
ВЫПУСК 5/4" ДЛЯ УМЫВАЛЬНИКА
ODPŁYW UMYWALKOWY 5/4" ZE STALI
NIERDZEWNEJ/TWORZYWO SZTUCZNE



ART.



EUV0000

10

ZÁTKA

PLUG
STÖPSEL
ПРОБКА
KOREK



ART.

DN

L



EU04140

A

39

-

1

YE33000

A

46

-

1

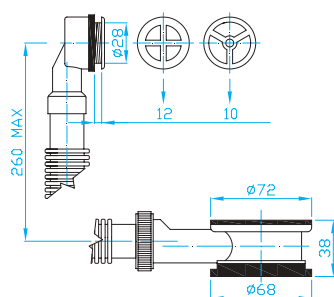
YE30001

B

39

27

1



MEZIKUS S PŘEPADEM PRO UMYVADLA

REDUCER FOR OVERFLOW
REDUKTION FÜR ÜBERLAUF
РЕДУКЦИЯ ДЛЯ ВОДОСБРОСА
PRZELEW DO SYFONU UMYWALKOWEGO



ART.



EDL0030

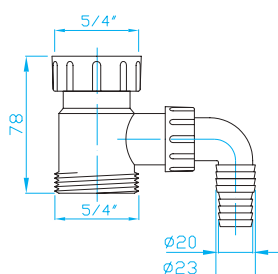
A

10/1

EDL0031

B

10/1



ODTOKOVÉ ŠROUBENÍ PŘÍPOJKA

OUTLET SCREWING, CONNECTOR
ABFLUSSSCHRAUBUNG, ANSCHLUSS
ВЫПУСКНОЙ ЭЛЕМЕНТ С ПРИСОЕДИНЕНИЕМ
PRZEDŁUŻKA Z ODEJŚCIEM NA PRALKĘ



ART.

G



EMMP550

5/4"

30/1

SIFONY

S PŘEVLEČNOU MATICÍ 5/4"

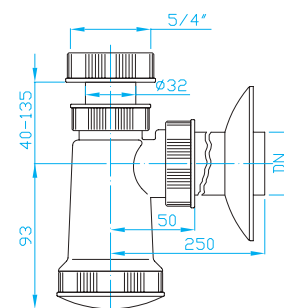
TRAPS WITH NUTS 5/4"
SIPHONEN MIT SCHRAUBENMUTTER 5/4"
СИФОНЫ С ГАЙКОЙ 5/4"
PÓŁSYFONY UMYWALKOWE 5/4"



E SIFON 5/4"


E TRAP 5/4"
E SIPHON 5/4"
E СИФОН 5/4"
E PÓŁSYFON 5/4"

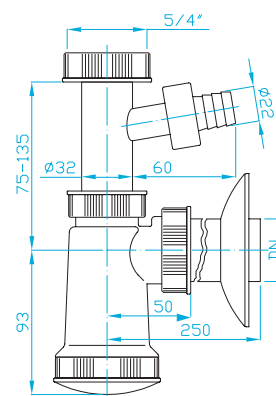
ART.	DN	PRŮTOK l / min.	
EM05330	32	40	10
EM05340	40	40	10



E SIFON 5/4" PRAČKOVÝ VÝVOD

E TRAP 5/4", WASHING MACHINE OUTLET
E SIPHON 5/4", WASCHMASCHINENANSCHLUSS
E СИФОН 5/4", ВЫВОД ДЛЯ СТИР. МАШИНЫ
E PÓŁSYFON 5/4", PRZYŁĄCZE

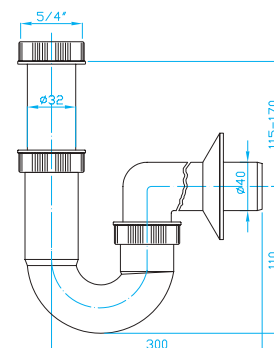
ART.	DN	PRŮTOK l / min.	
EM15330	32	40	10/1
EM15340	40	40	10/1



U SIFON 5/4"

U TRAP 5/4"
U SIPHON 5/4"
U СИФОН 5/4"
U PÓŁSYFON 5/4"

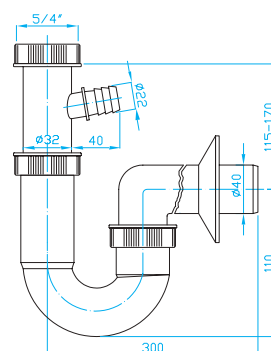
ART.	DN	PRŮTOK l / min.	
EM25440	40	40	10

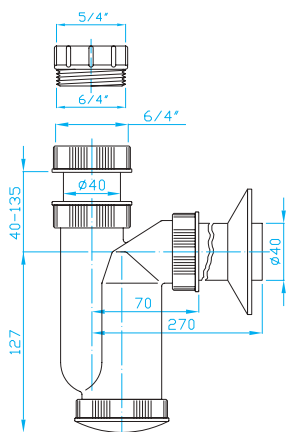


U SIFON 5/4" PRAČKOVÝ VÝVOD

U TRAP 5/4", WASHING MACHINE OUTLET
U SIPHON 5/4", WASCHMASCHINENANSCHLUSS
U СИФОН 5/4", ВЫВОД ДЛЯ СТИР. МАШИНЫ
U PÓŁSYFON 5/4", PRZYŁĄCZE

ART.	DN	PRŮTOK l / min.	
EM35440	40	40	10/1

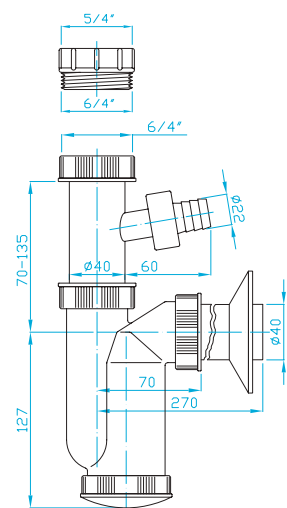




SIFON 5/4"

TRAP 5/4"
SIPHON 5/4"
СИФОН 5/4"
PÓŁSYFON 5/4"

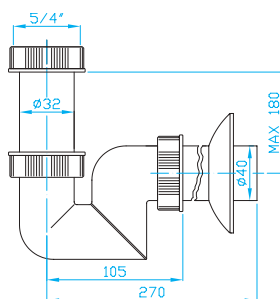
ART.	DN	PRŮTOK l / min.	
EM05440	40	49	10/1



SIFON 5/4" PRAČKOVÝ VÝVOD

TRAP 5/4", WASHING MACHINE OUTLET
SIPHON 5/4", WASCHMASCHINENANSCHLUSS
СИФОН 5/4", ВЫВОД ДЛЯ СТИР. МАШИНЫ
PÓŁSYFON 5/4", PRZYŁĄCZE

ART.	DN	PRŮTOK l / min.	
EM15440	40	49	8/1



ES SIFON 5/4"

ES TRAP 5/4"
ES SIPHON 5/4"
ES СИФОН 5/4"
ES PÓŁSYFON 5/4"

ART.	DN	PRŮTOK l / min.	
ESB0540	40	30	10/1



SIFONY

PRO ÚSPORU MÍSTA 5/4"

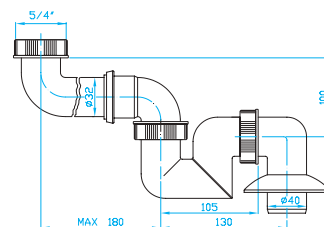
TRAPS WITH NUTS 5/4"
SIPHONEN MIT SCHRAUBENMUTTER 5/4"
СИФОНЫ С ГАЙКОЙ 5/4"
PÓŁSYFONY UMYWALKOWE 5/4"



ES SIFON NÍZKÝ PRO ÚSPORU MÍSTA 5/4"

ES SPACE SAVING TRAP LOW 5/4"
ES RAUMSPARSIPHON, NIEDRIG 5/4"
ES СИФОН ЭКОНОМЯЩИЙ ПРОСТРАНСТВО НИЗКИЙ, 5/4"
ES PÓŁSYFON NISKI OSZCZĘDZAJĄCY MIEJSCE 5/4"

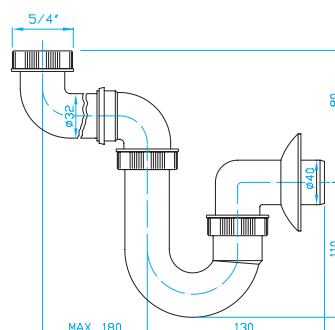
ART.	DN	PRŮTOK l / min.	
ESB0543	40	30	10/1



U SIFON NÍZKÝ PRO ÚSPORU MÍSTA 5/4"

U SPACE SAVING TRAP LOW 5/4"
U RAUMSPARSIPHON FÜR WASHBECKEN, NIEDRIG 5/4"
U СИФОН ЭКОНОМЯЩИЙ ПРОСТРАНСТВО НИЗКИЙ, 5/4"
U PÓŁSYFON NISKI OSZCZĘDZAJĄCY MIEJSCE 5/4"

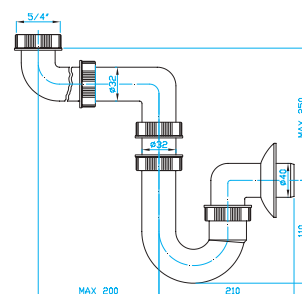
ART.	DN	PRŮTOK l / min.	
EMU5340	40	40	10/1



U SIFON PRO ÚSPORU MÍSTA 5/4"

U SPACE SAVING TRAP 5/4"
U RAUMSPARSIPHON 5/4"
U СИФОН ЭКОНОМЯЩИЙ ПРОСТРАНСТВО 5/4"
U PÓŁSYFON OSZCZĘDZAJĄCY MIEJSCE 5/4"

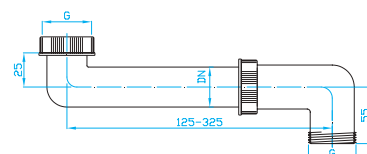
ART.	DN	PRŮTOK l / min.	
EM45340	40	40	8/1



SOUPRAVA PRO ÚSPORU MÍSTA 5/4"

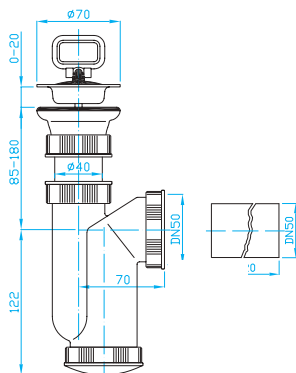
SPACE SAVING OUTLET 5/4"
RAUMSPARGARNITUR 5/4"
ЭЛЕМЕНТ ЭКОНОМЯЩИЙ 5/4"
ODEJŚCIE DO SYFONU MEBLOWEGO 5/4"

ART.	DN	G	
ETT1100	32	5/4"	10/1



DŘEZOVÉ SIFONY

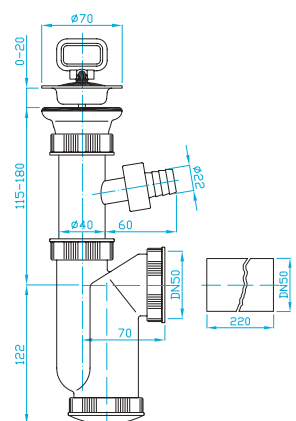
SINK TRAPS
SPÜLBECKENSIPHONEN
ИФОНЫ ДЛЯ КУХ. РАКОВИНЫ
SYFONY DO ZLEWU



SIFON DŘEZOVÝ

SINK TRAP
SPÜLBECKENSIPHON
СИФОН ДЛЯ КУХ. РАКОВИНЫ
SYFON DO ZLEWU

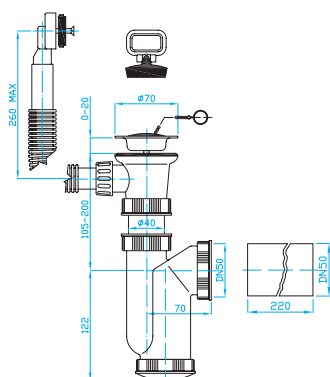
ART.	DN	PRŮTOK l / min.	
ED00450	50	49	8



SIFON DŘEZOVÝ PRAČKOVÝ VÝVOD


SINK TRAP, WASHING MACHINE OUTLET
SPÜLBECKENSIPHON, WASCHMASCHINENANSCHLUSS
СИФОН ДЛЯ КУХ. РАКОВИНЫ С ВЫВ. ДЛЯ СТИР. МАШИНЫ
SYFON DO ZLEWU Z PRZYŁĄCZEM

ART.	DN	PRŮTOK l / min.	
ED10450	50	49	8



SIFON DŘEZOVÝ UNIVERZÁLNÍ PŘEPAD

SINK TRAP, OVERFLOW
SPÜLBECKENSIPHON, ÜBERLAUF
СИФОН ДЛЯ КУХ. РАКОВИНЫ, ВОДОСБОРОС
SYFON DO ZLEWU Z PRZELEWEM

ART.	DN	PRŮTOK l / min.	
ED01452 A	50	49	6/1
ED01450 C	50	49	6/1



ODTOKOVÉ ŽLABY

SIFONY

WC DOPLŇKY

PODLAHOVÉ VPUSTI


HT PP TVAROVKY A TRUBKY

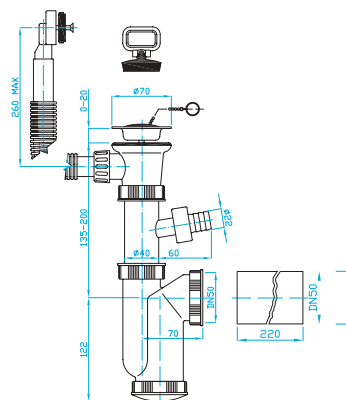
HT PŘÍSLUŠENSTVÍ



SIFON DŘEZOVÝ PRAČKOVÝ VÝVOD, UNIVERZÁLNÍ PŘEPAD

SINK TRAP, WASHING MACHINE OUTLET, OVERFLOW
SPÜLBECKENSIPHON,
WASCHMASCHINENANSCHLUSS, ÜBERLAUF
СИФОН ДЛЯ КУХ. РАКОВИНЫ С ВЫВ.
ДЛЯ СТИР. МАШИНЫ, ВОДОСБРОС
SYFON DO ZLEWU Z PRZYŁĄCZEM I PRZELEWEM

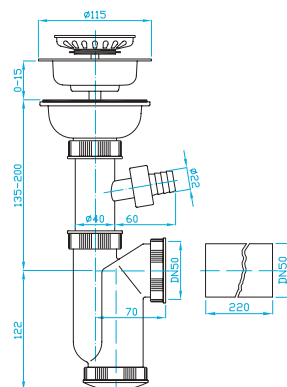
ART.	DN	PRŮTOK l / min.	
ED11452 A	50	49	6/1
ED11450 C	50	49	6/1



SIFON DŘEZOVÝ 115 PRAČKOVÝ VÝVOD

SINK TRAP 115, WASHING MACHINE OUTLET
SPÜLBECKENSIPHON 115, WASCHMASCHINENANSCHLUSS
СИФОН ДЛЯ КУХ. РАКОВИНЫ 115 С ВЫВ.
ДЛЯ СТИР. МАШИНЫ
SYFON DO ZLEWU 115 Z PRZYŁĄCZEM

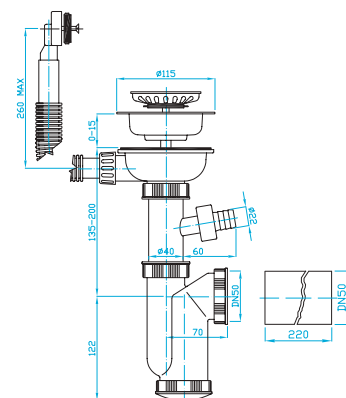
ART.	DN	PRŮTOK l / min.	
EA10450	50	49	6/1

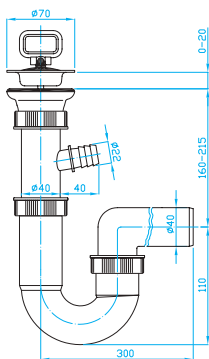


SIFON DŘEZOVÝ 115 PRAČKOVÝ VÝVOD, PŘEPAD

STAINLESS SINK TRAP 115, WASH. MACHINE OUTLET,
OVERFLOW
SPÜLBECKENSIPHON 115,
WASCHMASCHINENANSCHLUSS, ÜBERLAUF
СИФОН ДЛЯ КУХ. РАКОВИНЫ 115,
ВЫВ. ДЛЯ СТИР. МАШ., ВОДОСБРОС
SYFON DO ZLEWU 115 Z PRZYŁĄCZEM I PRZELEWEM

ART.	DN	PRŮTOK l / min.	
EA11450	50	49	6/1

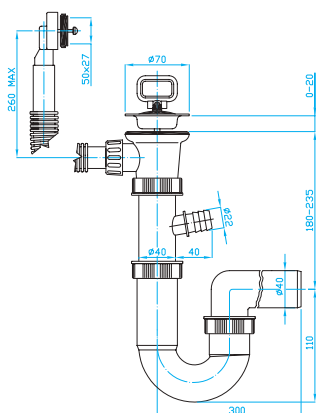




U SIFON DŘEZOVÝ PRAČKOVÝ VÝVOD

U SINK TRAP, WASHING MACHINE OUTLET
U SPÜLBECKENSIPHON, WASCHMASCHINENANSCHLUSS
U СИФОН ДЛЯ КУХ. РАКОВИНЫ С ВЫВОДОМ
ДЛЯ СТИР. МАШИНЫ
U SYFON DO ZLEWU Z PRZYŁĄCZEM

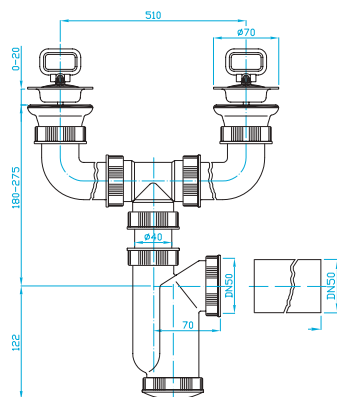
ART.	DN	PRŮTOK l / min.	
ED30440	40	76	8/1



U SIFON DŘEZOVÝ PRAČKOVÝ VÝVOD, PŘEPAD

U SINK TRAP, WASHING MACHINE OUTLET, OVERFLOW
U SPÜLBECKENSIPHON, WASCHMASCHINENANSCHLUSS, ÜBERLAUF
U СИФОН ДЛЯ КУХ. РАКОВИНЫ С ВЫВ.
ДЛЯ СТИР. МАШИНЫ, ВОДОСБРОС
U SYFON DO ZLEWU Z PRZYŁĄCZEM I PRZELEWEM

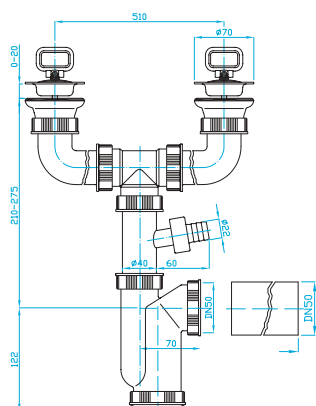
ART.	DN	PRŮTOK l / min.	
ED33440	40	76	6/1



SIFON DVOUDŘEZOVÝ

DOUBLE SINK TRAP
DOPPELBECKENSIPHON
СИФОН ДЛЯ КУХОН. РАКОВИНЫ
НА ДВА ОТДЕЛЕНИЯ
SYFON DO ZLEWU PODWÓJNY

ART.	DN	PRŮTOK l / min.	
ET00450	50	49	8/1



SIFON DVOUDŘEZOVÝ PRAČKOVÝ VÝVOD

DOUBLE SINK TRAP, WASHING MACHINE OUTLET
DOPPELBECKENSIPHON, WASCHMASCHINENANSCHLUSS
СИФОН ДЛЯ КУХ. РАКОВИНЫ НА ДВА ОТДЕЛЕНИЯ
С ВЫВ. ДЛЯ СТИР.МАШИНЫ
SYFON DO ZLEWU PODWÓJNY Z PRZYŁĄCZEM

ART.	DN	PRŮTOK l / min.	
ET10450	50	49	8/1



DŘEZOVÉ VÝTOKOVÉ VENTILY

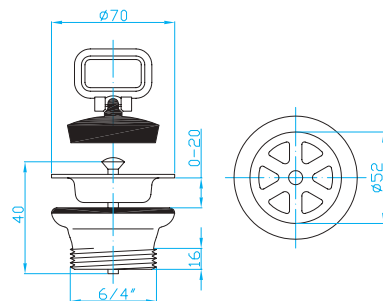
WASTE OUTLETS
ABLAUFVENTILE
ВЫПУСКНОЕ КЛАПАНЫ
ODPŁYW DO ZLEWU



DŘEZOVÝ VÝTOKOVÝ VENTIL 6/4"

SINK OUTLET 6/4"
SPÜLBECKENAUSLASS 6/4"
ВЫПУСК 6/4" ДЛЯ КУХ. РАКОВИНЫ
ODPŁYW DO ZLEWU 6/4"

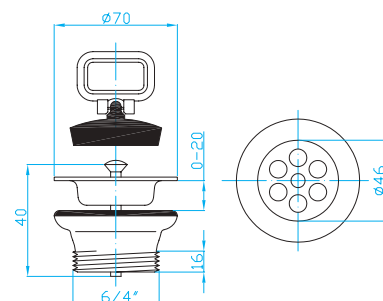
ART.	DN	
EDV0000	52	10



DŘEZOVÝ VÝTOKOVÝ VENTIL 6/4"


SINK OUTLET 6/4"
SPÜLBECKENAUSLASS 6/4"
ВЫПУСК 6/4" ДЛЯ КУХ. РАКОВИНЫ
ODPŁYW DO ZLEWU 6/4"

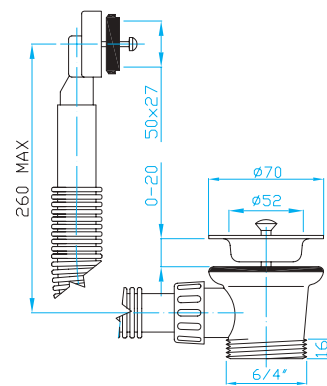
ART.	DN	
EDV1010	46	25/1



DŘEZOVÝ VÝTOKOVÝ VENTIL 6/4" PŘEPAD, ZÁTKA


SINK OUTLET 6/4", OVERFLOW, PLUG
SPÜLBECKENAUSLASS 6/4", ÜBERLAUF, STÖPSEL
ВЫПУСК 6/4" ДЛЯ КУХ. РАК., ВОДОСБ., ПРОБКА
ODPŁYW DO ZLEWU 6/4" Z PRZELEWEM, KOREK

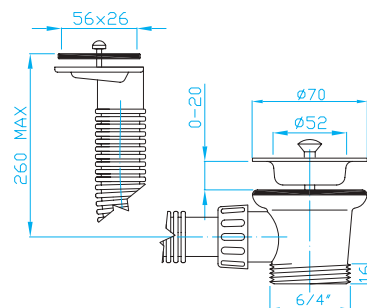
ART.	DN	
EDV0300 A	52	10/1
EDV0100 C	52	15/1



DŘEZOVÝ VÝTOKOVÝ VENTIL 6/4" HORNÍ ODTOK, ZÁTKA


SINK OUTLET 6/4", HORIZONTAL DRAIN, PLUG
SPÜLBECKENAUSLASS 6/4", HORIZONTALERABLAUF, STÖPSEL
ВЫПУСК 6/4" ДЛЯ КУХ. РАК., ВЕРХНИЙ ВОДОСБ., ПРОБКА
ODPŁYW DO ZLEWU 6/4" Z PRZELEWEM POZIOMYM, KOREK

ART.	DN	
EDV0400 A	52	10/1
EDV0200 C	52	10/1



ZÁTKA

PLUG
STÖPSEL
ПРОБКА
KOREK

ART.		DN	L	
YE33000	A	46	-	1
YE34000	A	52	-	1
YE32000	C	52	27	1

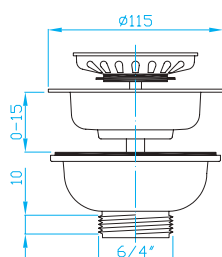


ODTOKOVÉ ŽLABY

SIFONY

DŘEZOVÝ VÝTOKOVÝ VENTIL 115 6/4"

SINK OUTLET 115 6/4"
SPÜLBECKENAUSLASS 115 6/4"
ВЫПУСК 115 6/4" ДЛЯ КУХ. РАКОВИНЫ
ODPŁYW DO ZLEWU 115 6/4"



ART.	MATERIÁL	
EDVA000	kov	20/1
EDVA030	plast	20/1

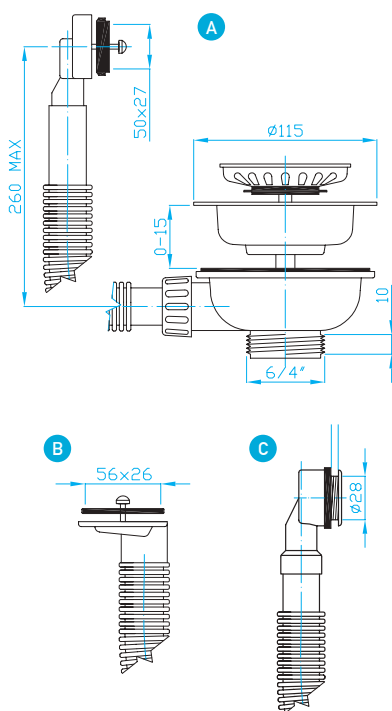



WC DOPLŇKY

PODLAHOVÉ VPUSTI

DŘEZOVÝ VÝTOKOVÝ VENTIL 115, 6/4" PŘEPAD

SINK OUTLET 115 6/4", OVERFLOW
SPÜLBECKENAUSLASS 115 6/4", ÜBERLAUF
ВЫПУСК 115 6/4" ДЛЯ КУХ. РАКОВИНЫ, ВОДОСБРОС
ODPŁYW DO ZLEWU 115 6/4" Z PRZELEWEM



ART.		MATERIÁL	
EDVA100	A	kov	15/1
EDVA130	A	plast	15/1
EDVA200	B	kov	15/1
EDVA300	C	plast	15/1

HT PP TVAROVKY A TRUBKY

HT PŘÍSLUŠENSTVÍ

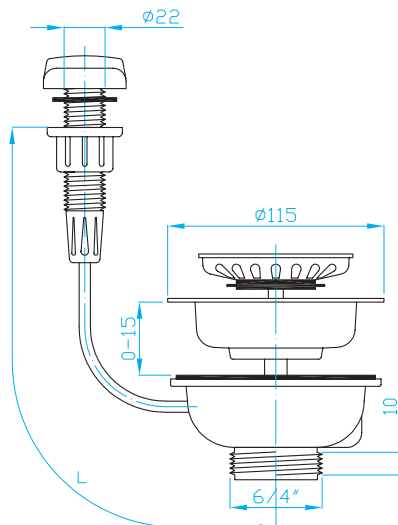
DŘEZOVÝ VÝTOKOVÝ VENTIL 115, 6/4" S OVLÁDÁNÍM

SINK OUTLET 115 6/4", REMOTE HANDLE

SPÜLBECKENAUSSLASS 115 6/4", BOWDENZUGMECHANIK

ВЫПУСК 115 6/4" ДЛЯ КУХ. РАКОВИНЫ С АВТОПРОБКОЙ

ODPŁYW DO ZLEWU 115 6/4" AUTOMATYCZNY



ART.	DN	
EDVA001	680	15/1

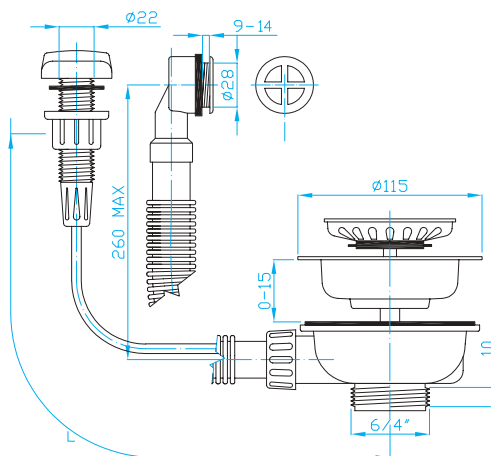
DŘEZOVÝ VÝTOKOVÝ VENTIL 115, 6/4" S OVLÁDÁNÍM, PŘEPAD

SINK OUTLET 115 6/4" REMOTE HANDLE, OVERFLOW

SPÜLBECKENAUSSLASS 115 6/4", BOWDENZUGMECHANIK, ÜBERLAUF

ВЫПУСК 115 6/4" ДЛЯ КУХ. РАКОВИНЫ С АВТОПРОБКОЙ ВОДОСБРОС

ODPŁYW DO ZLEWU 115 6/4" Z PRZELEWEM, AUTOMATYCZNY



ART.	DN	
EDVA301	680	15/1

SIFONY

S PŘEVLEČNOU MATICÍ 6/4"

TRAPS WITH NUTS 6/4"
SIPHONEN MIT SCHRAUBENMUTTER 6/4"
СИФОНЫ С ГАЙКОЙ 6/4"
PÓŁSYFONY DO ZLEWU 6/4"

ODTOKOVÉ ŽLABY

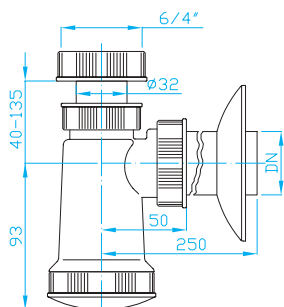
SIFONY

WC DOPLŇKY

PODLAHOVÉ VPUSTI


HT PP TVAROVKY A TRUBKY

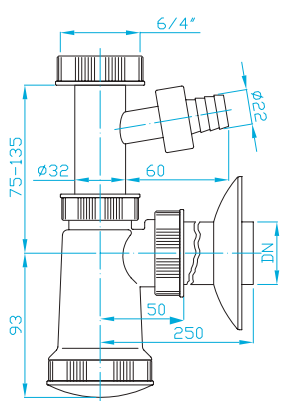
HT PŘÍSLUŠENSTVÍ



E SIFON 6/4"


E TRAP 6/4"
E SIPHON 6/4"
E СИФОН 6/4"
E PÓŁSYFON 6/4"

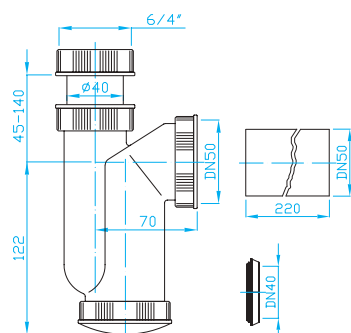
ART.	DN	PRŮTOK l / min.	
EM06340	40	40	10
EM06350	40/50	40	10



E SIFON 6/4" PRAČKOVÝ VÝVOD


E TRAP 6/4", WASHING MACHINE OUTLET
E SIPHON 6/4", WASCHMASCHINENANSCHLUSS
E СИФОН 6/4", ВЫВОД ДЛЯ СТИР. МАШИНЫ
E PÓŁSYFON 6/4" Z PRZYŁĄCZEM

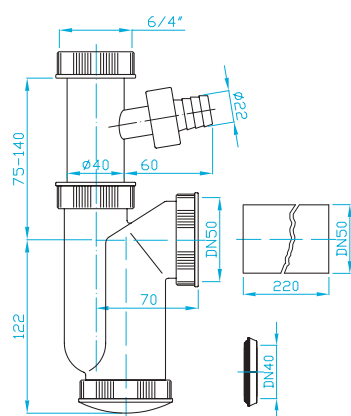
ART.	DN	PRŮTOK l / min.	
EM16340	40	49	8
EM16350	40/50	49	8



SIFON 6/4" 50


TRAP 6/4" 50
SIPHON 6/4" 50
СИФОН 6/4" 50
PÓŁSYFON 6/4" 50

ART.	DN	PRŮTOK l / min.	
EM06450 A	50	49	10
EM06455 B	50/40	49	10



SIFON 6/4" 50 PRAČKOVÝ VÝVOD

TRAP 6/4" 50, WASH MACHINE OUTLET
SIPHON 6/4" 50, WASCHMASCHINENANSCHLUSS
СИФОН 6/4" 50 С ГАЙКОЙ И ВЫВОДОМ ДЛЯ СТИР. МАШИНЫ
PÓŁSYFON 6/4" 50 Z PRZYŁĄCZEM

ART.	DN	PRŮTOK l / min.	
EM16450 A	50	49	8
EM16455 B	50/40	49	10

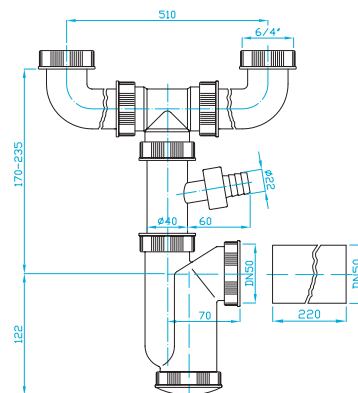




SIFON 2× 6/4" 50 PRAČKOVÝ VÝVOD

TRAP 50 WITH 2× 6/4", WASHING MASCHINE OUTLET
SIPHON 50, 2× 6/4", WASCHMASCHINENANSCHLUSS
СИФОН 50 С ДВУМЯ 6/4", ВЫВОДОМ ДЛЯ СТИР. МАШИНЫ
RÓŁSYFON 2 × 6/4" 50 Z PRZYŁĄCZEM

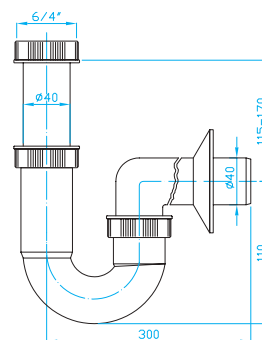
ART.	DN	PRŮTOK l / min.	
ET10451	50	49	8/1



U SIFON 6/4"

U TRAP 6/4"
U SIPHON 6/4"
U СИФОН 6/4"
U RÓŁSYFON 6/4"

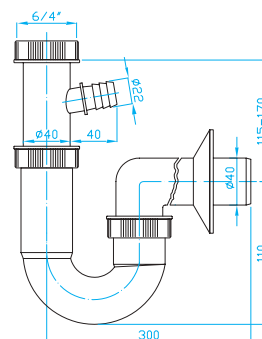
ART.	DN	PRŮTOK l / min.	
EM26440	40	76	10



U SIFON 6/4" PRAČKOVÝ VÝVOD

U TRAP 6/4", WASHING MACHINE OUTLET
U SIPHON 6/4", WASCHMASCHINENANSCHLUSS
U СИФОН 6/4" ВЫВОД ДЛЯ СТИР. МАШИНЫ
U RÓŁSYFON 6/4" Z PRZYŁĄCZEM

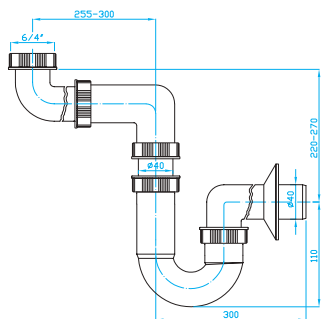
ART.	DN	PRŮTOK l / min.	
EM36440	40	76	10



SIFONY

PRO ÚSPORU MÍSTA 6/4"

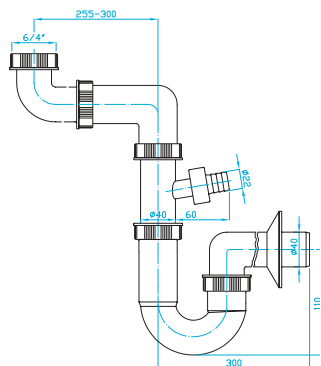
TRAPS WITH NUTS 6/4"
SIPHONEN MIT SCHRAUBENMUTTER 6/4"
СИФОНЫ С ГАЙКОЙ 6/4"
PÓŁSYFONY DO ZLEWU 6/4"



U SIFON ÚSPORNÝ 6/4"

U SPACE TRAP 6/4", NUT
U RAUMSPARSPÜLBECKENSIPHON 6/4",
SCHRAUBENMUTTER
U СИФОН 6/4" КОМПАКТНЫЙ С ГАЙКОЙ
U PÓŁSYFON EKO 6/4"

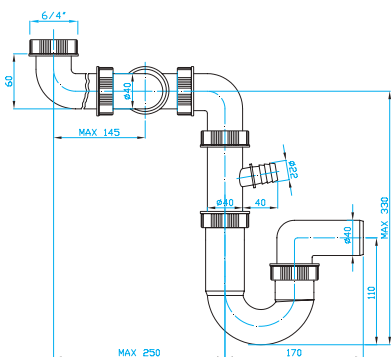
ART.	DN	PRŮTOK l / min.	
EM46440	40	76	6



U SIFON ÚSPORNÝ 6/4" PRAČKOVÝ VÝVOD

U SPACE TRAP 6/4", WASHING MACHINE OUTLET
U RAUMSPARSPÜLBECKENSIPHON 6/4",
WASCHMASCHINENANSCHLUSS
U СИФОН 6/4" КОМПАКТНЫЙ С ВЫВОДОМ
ДЛЯ СТИР. МАШИНЫ
U PÓŁSYFON EKO 6/4" Z PRZYŁĄCZEM

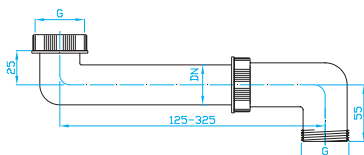
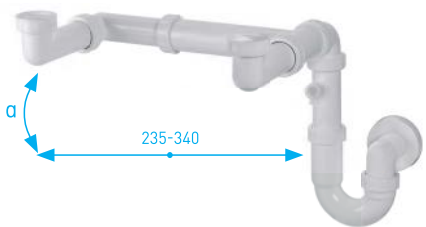
ART.	DN	PRŮTOK l / min.	
EM56440	40	76	6



U SIFON ÚSPORNÝ, 2× MATKA 6/4", VÝŠKOVĚ A DÉLKOVĚ STAVITELNÝ, PRAČKOVÝ VÝVOD

U SPACE SAVING TRAP 2× 6/4", VERTICALLY
ADJUSTABLE, WASHING MACHINE OUTLET
U RAUMSPARSIPHON 2× 6/4", HÖHENVERSTELLBAR,
WASCHMASCHINENANSCHLUSS
U СИФОН ЭКОНОМЯЩИЙ ПРОСТРАНСТВО 2× 6/4",
РЕГУЛИРУЕМЫЙ, ВЫВОД ДЛЯ СТИР. МАШИНЫ
U PÓŁSYFON OSZCZĘDZAJĄCY MIEJSCE, 2× 6/4",
REGULACJA, PRZYŁĄCZE

ART.	PRŮTOK l / min.	
ET51441	76	8/1



JEDNODŘEZOVÝ ODTOK PRO ÚSPORU MÍSTA 6/4"

SPACE SAVING OUTLET
RAUMSPARGARNITUR
ЭЛЕМЕНТ ЭКОНОМЯЩИЙ
ОДЕЈСЬЦЕ ДО СИФОНУ ЗЛЕВОЗМЫВАКОВОГО 6/4"

ART.	G	
ETT1200	6/4"	10/1



ODTOKOVÉ ŽLABY

SIFONY

WC DOPLŇKY

PODLAHOVÉ VPUSTI

HT PP TVAROVKY A TRUBKY

HT PŘÍSLUŠENSTVÍ



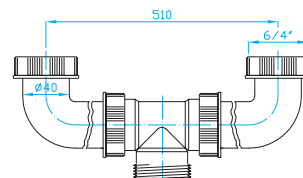
DVOUDŘEZOVÝ ODTOK 6/4"

DOUBLE SINK OUTLET 6/4"

DOPPELBECKENSIPHONAUSLASS 6/4"

КУХОН. РАКОВИНА НА ДВА ОТДЕЛЕНИЯ 6/4"

ODPŁYW Z PODWÓJNYM GNIAZDEM 6/4"



ART.



ETT0000

20/1

A



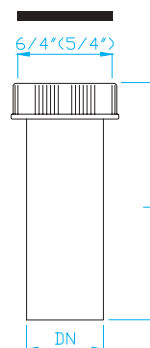
ODTOKOVÁ TRUBKA MATKA/MATKA, PRAČKOVÝ VÝVOD

OUTLET PIPE, NUT/NUT, WASHING MACHINE OUTLET

ABFLUSSROHRE, SCHRAUBENMUTTER/SCHRAUBENMUTTER, ANSCHLUSS

СТОЧНАЯ ТРУБА, ГАЙКА/ГАЙКА, ВЫВ. ДЛЯ СТИР. МАШИНЫ

RURA ODPŁYWOWA Z NAKRĘTKĄ, PRZYŁĄCZE DO PRAŁKI



B



ART.

G

L

DN



EMP0530 A 5/4" 130 32 10/1

EMP0630 A 6/4" 130 32 10/1

EMP0540 A 5/4" (s redukcí) 200 40 10/1

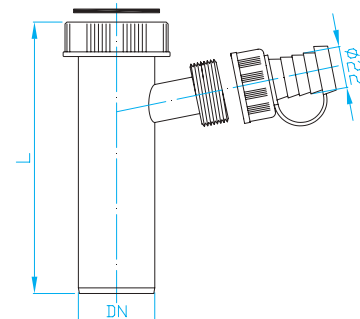
EMP0640 A 6/4" 185 40 10/1

EMP1530 B 5/4" 125 32 10/1

EMP1630 B 6/4" 130 32 10/1

EMP1540 B 5/4" (s redukcí) 200 40 10/1

EMP1640 B 6/4" 180 40 10/1



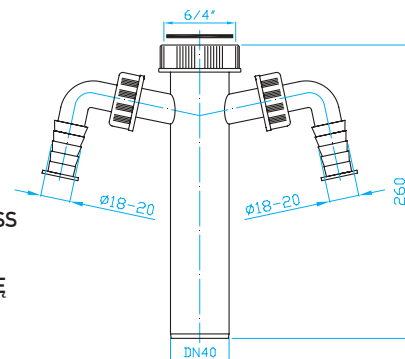
ODTOKOVÁ TRUBKA, MATKA 6/4" 2× PRAČKOVÝ VÝVOD

OUTLET PIPE, 6/4" NUT, 2× WASHING MACHINE OUTLET

ABFLUSSROHRE, SCHRAUBENMUTTER 6/4", 2× ANSCHLUSS

СТОЧНАЯ ТРУБА, ГАЙКА, 2× ВЫВ. ДЛЯ СТИР. МАШИНЫ

RURA ODPŁYWOWA Z NAKRĘTKĄ, 2× WYJŚCIE NA PRAŁKĘ



ART.

G

L

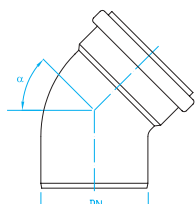
DN




EMP2642 6/4" 260 40 20/1

KOLENO HTB BÍLÉ

BEND, WHITE
BOGEN HTB, WEISS
КОЛЕНО, БЕЛОЕ
KOLANO HTB BIAŁE

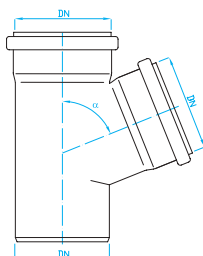



ART.	DN	α	
CK34100	32	45°	5
CK38100	32	87°30'	5
CK44100	40	45°	5
CK48100	40	87°30'	5
CK54100	50	45°	5
CK58100	50	87°30'	5



ODBOČKA HTEA BÍLÁ

BRANCH, WHITE
ABZWEIGE, WEISS
ОТВОД, БЕЛОЕ
TRÓJNIK HTB BIAŁY

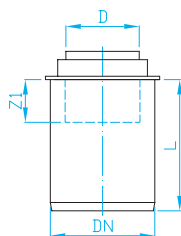



ART.	DN	α	
C001338	32/32	87°30'	5
C001448	40/40	87°30'	5
C001558	50/50	87°30'	5



REDUKCE HTR – B NÍZKÁ BÍLÁ

REDUCER – LOW, WHITE
ÜBERGANGSROHR – NIEDRIG, WEISS
ПЕРЕВОД – НИЗКИЙ, БЕЛОЕ
REDUKCJA HTR – B NISKA BIAŁA

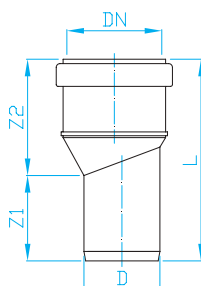



ART.	DN/D	
CRB4310	40/32	5
CRB5410	50/40	5



HTRS REDUKCE OBRÁCENÁ BÍLÁ

ECCENTRIC REDUCER
ÜBERGANGSROHR
ПЕРЕВОД
REDUKCJA HTRS ODWRÓCONA BIAŁA



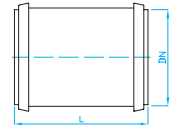
ART.	DN/D	
CRS3410	40/32	5
CRS4510	50/40	5






NÁTRUBEK HTU BÍLÝ

SLIP COUPLING, WHITE
ÜBERSCHIEBEMUFFE, WEISS
ПАТРУБОК, БЕЛОЕ
MUFA HTU BIAŁA

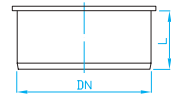



ART.	DN	
CN31000	32	5
CN41000	40	5
CN51000	50	5



ZÁTKA HTM BÍLÁ

PLUG, WHITE
MUFFENSTOPFEN, WEISS
ПРОБКИ, БЕЛОЕ
ZAŚLEPKA HTM BIAŁA

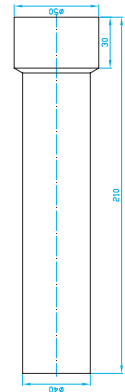


ART.	DN	
CZ31000	32	5
CZ41000	40	5
CZ51000	50	5



VÝTOKOVÁ TRUBKA DN 40/50

OUTLET PIPE DN 40/50
ABFLUSSROHRE DN 40/50
СТОЧНАЯ ТРУБА 40/50
RURA WYLOTOWA DN 40/50

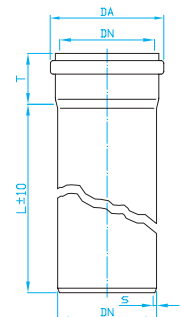



ART.	DN	L	
E001200	40/50	250	5

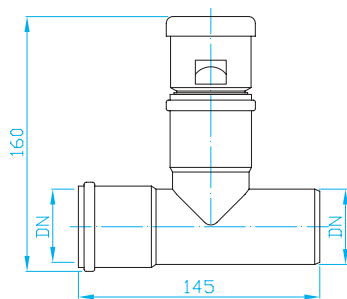


HT TRUBKA BÍLÁ

HT PIPE, WHITE
HT ROHRE, WEISS
HT ТРУБА, БЕЛАЯ
RURA HT BIAŁA




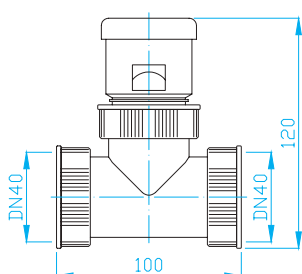
ART.	DN	L	
CT30251	32	250	50/5
CT30501	32	500	50/5
CT31001	32	1000	5
CT40251	40	250	50/5
CT40501	40	500	50/5
CT41001	40	1000	70/5
CT50251	50	250	70/5
CT50501	50	500	50/5
CT51001	50	1000	5



PŘIVĚTRÁVACÍ HT KUS S HLAVICÍ BÍLÝ

AIR ADMITING HT PIECE, WHITE
T-STÜCK MIT ROHRBELÜFTER, WEISS
T ШТУКА - ВОЗДУШНАЯ ГОЛОВКА, БЕЛОЕ
TRÓJNIK WENTYLACYJNY HT BIAŁY

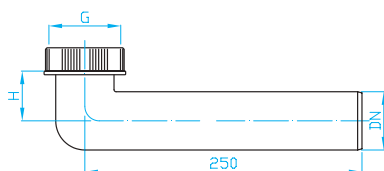
ART.	DN	
AVPO440	40	1
AVPO540	50	1



PŘIVĚTRÁVACÍ T KUS DN 40

VENTI HEAD, T CONNECTOR DN 40
ROHRBELÜFTER, T-STÜCK DN 40
ВОЗДУШНАЯ ГОЛОВКА, Т ШТУКА DN 40
TRÓJNIK WENTYLACYJNY DN 40

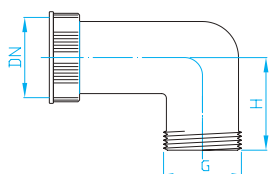
ART.	
AVPT400	1



RAMENO PRO ÚSPORU MÍSTA

SPACESAVING ELEMENT
RAUMSPARGARNITUR
КОМПАКТНЫЙ ЭЛЕМЕНТ
RAMIĘ OSZCZĘDZAJĄCE MIEJSCE

ART.	G	DN	H	
ETT4250	6/4"	40	35	10/1



KOLENO 90° SE ZÁVITEM

BEND 90° WITH THREAD
BOGEN 90° MIT GEWINDE
КОЛЕНО 90° С НАРÉЗКОЙ
KOLANKO 90° Z GWINTEM

ART.	G	DN	H	
ETTK400	6/4"	40	55	10/1





ODTOKOVÉ ŠROUBENÍ PŘÍPOJKA

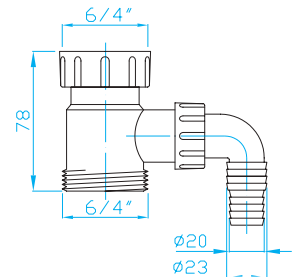
OUTLET SCREWING, CONNECTOR
ABFLUSSSCHRAUBUNG, ANSCHLUSS
ВЫПУСКНОЙ ЭЛЕМЕНТ С ПРИСОЕДИНЕНИЕМ
ZŁĄCZE SPUSTOWE, PRZYŁĄCZE

ART.

EMMP660



30/1



REDUKCE 5/4" > 6/4"

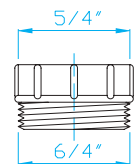
REDUCER 5/4" > 6/4"
REDUKTION 5/4" > 6/4"
РЕДУКЦИЯ 5/4" > 6/4"
REDUKCJA 5/4" > 6/4"

ART.

EM01000



30/1



REDUKCE 5/4" > 6/4" VNITŘNÍ

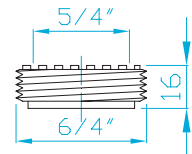
REDUCER 5/4" > 6/4"
REDUKTION 5/4" > 6/4"
РЕДУКЦИЯ 5/4" > 6/4"
REDUKCJA 5/4" > 6/4" WEWNĘTRZNA

ART.

EM03000

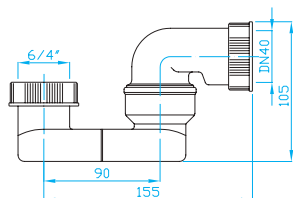


50/1



VANOVÉ SIFONY

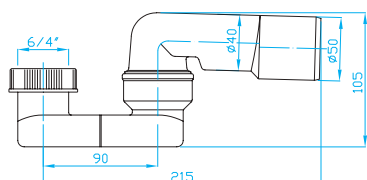
BATH TRAPS
BADEWANNENSIPHONEN
СИФОНЫ ДЛЯ ВАННЫ
SYFONY WANNOWE



SIFON VANOVÝ 40 6/4"

BATH TRAP 40 6/4"
BADEWANNENSIPHON 40 6/4"
СИФОН ДЛЯ ВАННЫ 40 6/4"
SYFON WANNOWY 40 6/4"

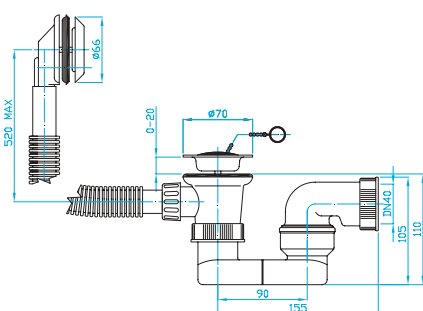
ART.	DN	PRŮTOK l / min.	
EV00040	40	41	10/1



SIFON VANOVÝ 40/50

BATH TRAP 40/50
BADEWANNENSIPHON 40/50
СИФОН ДЛЯ ВАННЫ 40/50
SYFON WANNOWY 40/50

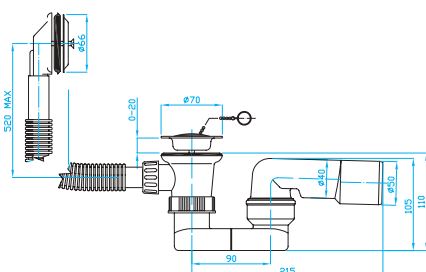
ART.	DN	PRŮTOK l / min.	
EV00050	40/50	43	10/1



SIFON VANOVÝ 40 6/4" PŘEPAD

BATH TRAP 40 6/4", OVERFLOW
BADEWANNENSIPHON 40 6/4", ÜBERLAUF
СИФОН ДЛЯ ВАННЫ 40 6/4", ВОДОСБОРС
SYFON WANNOWY 40 6/4" Z PRZELEWEM

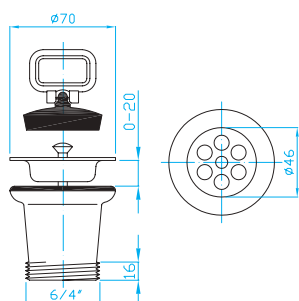
ART.	DN	PRŮTOK l / min.	
EV10040	40	41	20/1



SIFON VANOVÝ 40/50 PŘEPAD

BATH TRAP 40/50, OVERFLOW
BADEWANNENSIPHON 40/50, ÜBERLAUF
СИФОН ДЛЯ ВАННЫ 40/50, ВОДОСБОРС
SYFON WANNOWY Z PRZELEWEM 40/50

ART.	DN	PRŮTOK l / min.	
EV10050	40/50	43	20/1



VANOVÝ VÝTOKOVÝ VENTIL 6/4"

BATH OUTLET 6/4"
BADEWANNENAUSLASS 6/4"
ВЫПУСК ДЛЯ ВАННЫ 6/4"
ODPŁYW WANNOWY 6/4"

ART.	BALENÍ KS
EV10000	50/1



ODTOKOVÉ ŽLABY

SIFONY

WC DOPLŇKY

PODLAHOVÉ VPUSTI

HT PP TVAROVKY A TRUBKY

HT PŘÍSLUŠENSTVÍ



VANOVÝ VÝTOKOVÝ VENTIL 6/4" PŘEPAD

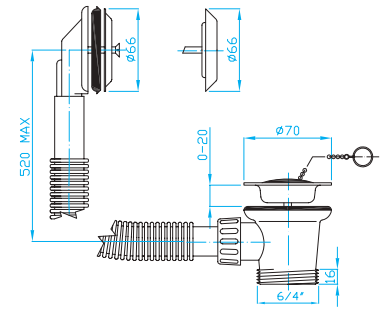
BATH OUTLET 6/4", OVERFLOW
 BADEWANNENAUSLASS 6/4", ÜBERLAUF, KETTE, STÖPSEL
 ВЫПУСК ДЛЯ ВАННЫ 6/4", ВОДОСБРОС
 ODRĘYW WANNOWY 6/4" Z PRZELEWEM

ART.

EV12000



20/1



VANOVÁ VÝTOKOVÁ VÝPUST KLIK KLAČ VČ. VANOVÉHO SIFONU 40/50, INOX

BATH DRAIN KLIK KLAČ, TRAP 40/50, INOX
 BADEWANNENABLASS KLIK KLAČ, SIPHON 40/50, INOX
 ВОДОСБРОС ВАННЫ КЛИК КЛАČ, СИФОН 40/50, НЕРЖАВЕЮЩИЙ
 SYFON WANNOWY KLIK KLAČ 40/50, INOX

ART.

EVK0150

DN

40/50

L

550 mm



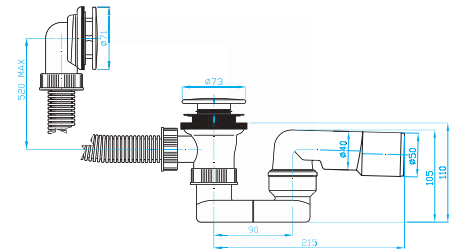
8/1

EVK0157

40/50

750 mm

8/1



VANOVÁ VÝTOKOVÁ VÝPUST KLIK KLAČ, KOLENO 45° VČ. VANOVÉHO SIFONU 40/50, INOX

BATH DRAIN KLIK KLAČ, TRAP 40, BEND 45° 40/50, INOX
 BADEWANNENABLASS KLIK KLAČ, SIPHON 40, BOGEN 45° 40/50, INOX
 ВОДОСБРОС ВАННЫ КЛИК КЛАČ, СИФОН 40, КОЛЕНО 45° 40/50, НЕРЖАВЕЮЩИЙ
 SYFON WANNOWY KLIK KLAČ, KOLANO 45°, 40/50, INOX

ART.

EVK0141

DN

40/50

L

550 mm



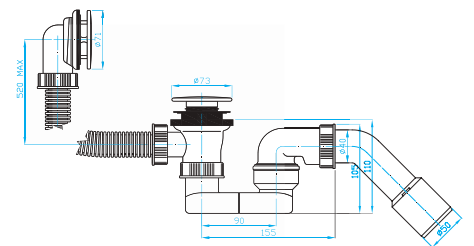
8/1

EVK0147

40/50

750 mm

8/1





78
cm

AUTOMATICKÁ VANOVÁ VÝPUST, KOLENO 45° VČ. VANOVÉHO SIFONU 40/50


AUTOMATIC BATH DRAIN, TRAP 40, BEND 45° 40/50

AUTOMATISCHER BADEWANNENABLASS,
SIPHON 40, BOGEN 45° 40/50

АВТОМАТ. ВОДОСБРОС ВАННЫ, СИФОН 40,
КОЛЕНО 45° 40/50

SYFON WANNOWY AUTOMATYCZNY 40/50,
KOLANO 45°

KOV | METAL | METALL | МЕТАЛЛ | METAL

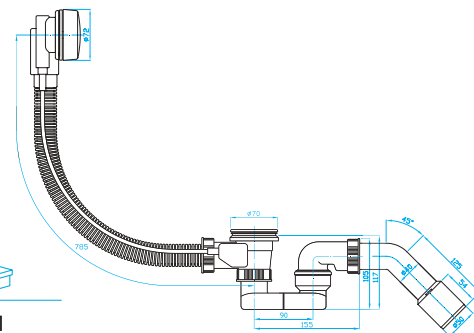
ART.	DN	L	
EVSC147	40/50	780 mm	8/1

PLAST | PLASTIC | PLASTIK | ПЛАСТИК | PLASTIKOWY

ART.	DN	L	
EVSE147	40/50	780 mm	8/1

ČERNÝ PLAST | BLACK PLASTIC | SCHWARZES PLASTIK |
ЧЕРНЫЙ ПЛАСТИК | CZARNY PLASTIK

ART.	DN	L	
EVSB147	40/50	780 mm	8/1



AUTOMATICKÁ VANOVÁ VÝPUST VČ. VANOVÉHO SIFONU 40/50

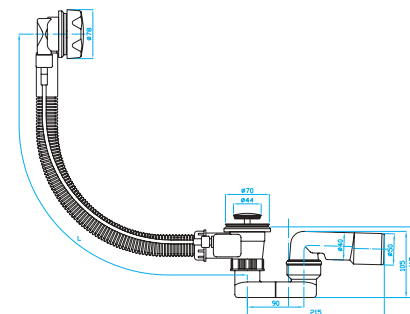
AUTOMATIC BATH DRAIN INCLUSIVE BATH TRAP 40/50

AUTOMATISCHER BADEWANNENABLASS
INKL. BADEWANNENSIPHON 40/50

АВТОМАТ. ВОДОСБРОС ВАННЫ, ВКЛЮЧАЯ СИФОН
ДЛЯ ВАННЫ 40/50

SYFON WANNOWY AUTOMATYCZNY 40/50

ART.	DN	L	
EVV0050	40/50	550 mm	1
EVV0057	40/50	700 mm	1
EVV0059	40/50	900 mm	1



SIFONY VANOVÉ S NAPOUŠTĚNÍM

BATH TRAPS
BADEWANNENSIPHONEN
СИФОНЫ ДЛЯ ВАННЫ
SYFONY WANNOWE

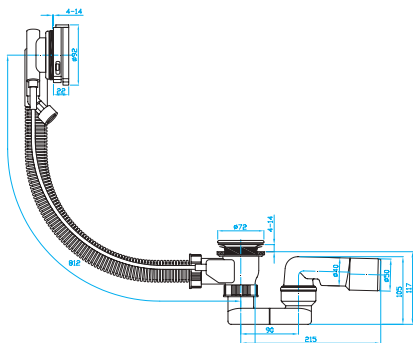
AUTOMATICKÁ VANOVÁ VÝPUST S NAPOUŠTĚNÍM SLIM, SIFON 40/50

AUTOMATIC BATH DRAIN, SLIM INTEGRATED WATER INLET,
TRAP 40/50

AUTOMATISCHER BADABLAUF MIT FÜLLUNG SCHLANK,
SIPHON 40/50


АВТОМАТИЧЕСКАЯ ВАННА РАЗРЯД С ИНФЛЯЦИЕЙ
SLIM, СИФОН 40/50

SYFON WANNOWY AUTOMATYCZNY Z NAPEŁNIANIEM SLIM,
SYFON 40/50



61
cm

78
cm

ART.	MATERIÁL	DN	L	
EVNS150	CHROM	40/50	610 mm	1
EVNB150	■ ČERNÝ	40/50	610 mm	1
EVNS157	CHROM	40/50	780 mm	1
EVNB157	■ ČERNÝ	40/50	780 mm	1

■ BLACK/SCHWARZE/ЧЕРНЫЙ/ CZARNA



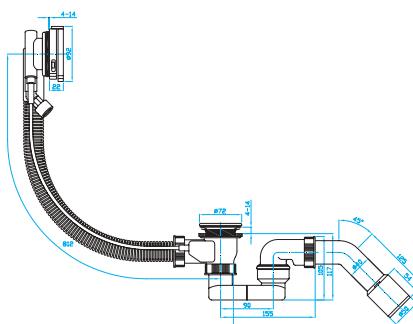
AUTOMATICKÁ VANOVÁ VÝPUST S NAPOUŠTĚNÍM SLIM, SIFON, KOLENO 40/50

AUTOMATIC BATH DRAIN, SLIM INTEGRATED WATER INLET,
TRAP, BEND 40/50

AUTOMATISCHE BADEWANNE ENTLADUNG MIT INFLATION
SLIM, SIPHON, KNIE 40/50


АВТОМАТИЧЕСКАЯ ВАННА РАЗРЯД С ИНФЛЯЦИЕЙ
SLIM, СИФОН, КОЛЕНА 40/50

SYFON WANNOWY AUTOMATYCZNY Z NAPEŁNIANIEM SLIM,
SYFON, KOLANO 40/50



61
cm

78
cm

ART.	MATERIÁL	DN	L	
EVNS141	CHROM	40/50	610 mm	1
EVNB141	■ ČERNÝ	40/50	610 mm	1
EVNS147	CHROM	40/50	780 mm	1
EVNB147	■ ČERNÝ	40/50	780 mm	1

■ BLACK/SCHWARZE/ЧЕРНЫЙ/ CZARNA



ODTOKOVÉ ŽLABY

SIFONY

WC DOPLŇKY

PODLAHOVÉ VPUSTI

HT PP TVAROVKY A TRUBKY

HT PŘÍSLUŠENSTVÍ

VANIČKOVÉ SIFONY

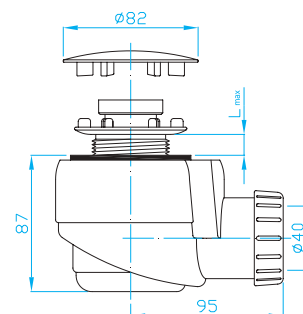
SHOWER TRAY TRAPS
DUSCHWANNENSIPHON
СИФОНЫ ДЛЯ ДУШЕВЫХ ПОДДОНОВ
SYFONY BRODZIKOWE



SIFON VANIČKOVÝ 50 INOX


SHOWER TRAY SIPHON 50, INOX
DUSCHWANNENSIPHON 50, INOX
СИФОН ДЛЯ ДУШЕВОГО ПОДДОНА 50. НЕРЖАВЕЮЩИЙ
SYFON BRODZIKOWY 50 INOX

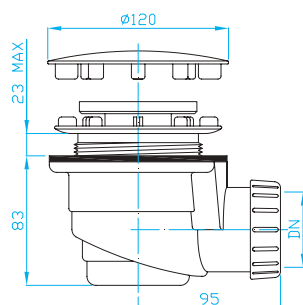
ART.	DN	PRŮTOK l / min.	
EWN0540	36	39	15/1



SIFON VANIČKOVÝ 90 INOX

SHOWER TRAY SIPHON 90, INOX
DUSCHWANNENSIPHON 90, INOX
СИФОН ДЛЯ ДУШЕВОГО ПОДДОНА 90. НЕРЖАВЕЮЩИЙ
SYFON BRODZIKOWY 90 INOX

ART.	DN	PRŮTOK l / min.	
EWN0840	40	39	10/1
EWN0850	50	39	10/1



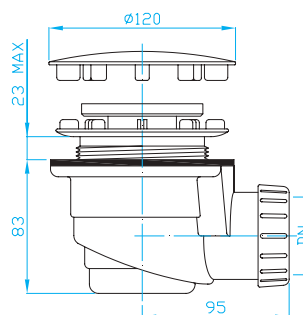
shora čistitelný
odpadní systém



SIFON VANIČKOVÝ 90 CHROM

SHOWER TRAY SIPHON 90, CHROME
DUSCHWANNENSIPHON 90, CHROM
СИФОН ДЛЯ ДУШЕВОГО ПОДДОНА 90. ХРОМИРОВАННЫЙ
SYFON BRODZIKOWY 90 CHROM

ART.	DN	PRŮTOK l / min.	
EWC0850	50	34	10/1



shora čistitelný
odpadní systém



VANIČKOVÉ SIFONY NÍZKÉ

SHOWER TRAY TRAPS
DUSCHWANNENSIPHONE
СИФОНЫ ДЛЯ ДУШЕВЫХ ПОДДОНОВ
SYFONY BRODZIKOWE

ODTOKOVÉ ŽLABY

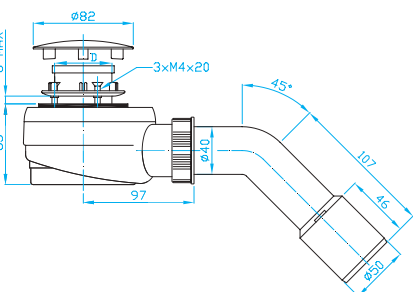
SIFONY

WC DOPLŇKY

PODLAHOVÉ VPUSTI

HT PP TVAROVKY A TRUBKY

HT PŘÍSLUŠENSTVÍ



SIFON VANIČKOVÝ 50 NÍZKÝ KOLENO 45° 40/50, INOX

SHOWER TRAY SIPHON 50, LOW, BEND 45° 40/50, INOX
DUSCHWANNENSIPHON 50, NIEDRIG, BOGEN 45° 40/50, INOX

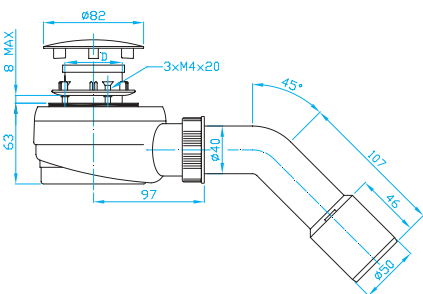
СИФОН ДЛЯ ДУШЕВОГО ПОДДОНА 50, НИЗКИЙ,
КОЛЕНО 45° 40/50, НЕРЖАВЕЮЩИЙ

SYFON BRODZIKOWY 50 NISKI KOLANO 45° 40/50, INOX

ART.	PRŮTOK l / min.	
EWNN542	52	10/1



shora čistitelný
odpadní systém



SIFON VANIČKOVÝ 50 NÍZKÝ KOLENO 45° 40/50, ČERNÝ

SHOWER TRAY SIPHON 50, LOW, BEND 45° 40/50, BLACK
DUSCHWANNENSIPHON 50, NIEDRIG, BOGEN 45° 40/50, SCHWARZ

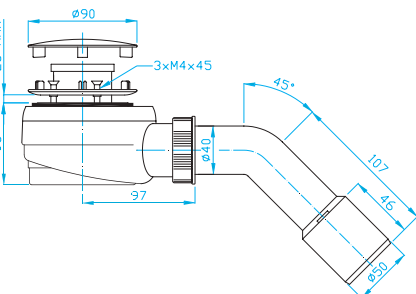
СИФОН ДЛЯ ДУШЕВОГО ПОДДОНА 50, НИЗКИЙ,
КОЛЕНО 45° 40/50, ЧЕРНЫЙ

SYFON BRODZIKOWY 50 NISKI KOLANO 45° 40/50, CZARNY

ART.	PRŮTOK l / min.	
EWBN542	52	10/1



shora čistitelný
odpadní systém



SIFON VANIČKOVÝ 60 NÍZKÝ INOX

SHOWER TRAY SIPHON 60, LOW, INOX
DUSCHWANNENSIPHON 60, NIEDRIG, INOX

СИФОН ДЛЯ ДУШЕВОГО ПОДДОНА 60, НИЗКИЙ,
НЕРЖАВЕЮЩИЙ

SYFON BRODZIKOWY 60 NISKI KOLANO 45° 40/50, INOX

ART.	PRŮTOK l / min.	
EWNN642	52	10/1



shora čistitelný
odpadní systém



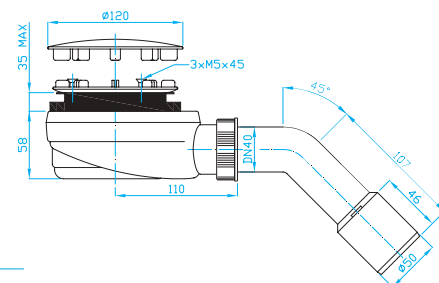


shora čistitelný
odpadní systém



SIFON VANIČKOVÝ 90 NÍZKÝ CHROM

SHOWER TRAY SIPHON 90, LOW, CHROME
DUSCHWANNESIPHON 90, NIEDRIG, CHROM
СИФОН ДЛЯ ДУШЕВОГО ПОДДОНА 90, НИЗКИЙ,
ХРОМИРОВАННЫЙ
SYFON BRODZIKOWY 90 NISKI CHROM



ART.	PRŮTOK l / min.	
EWCN942	52	10/1

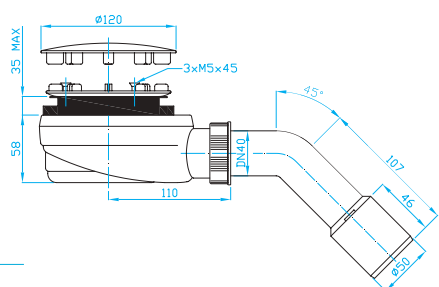


shora čistitelný
odpadní systém



SIFON VANIČKOVÝ 90 NÍZKÝ KOLENO 45° 40/50, INOX

SHOWER TRAY SIPHON 90, LOW, BEND 45° 40/50, INOX
DUSCHWANNESIPHON 90, NIEDRIG, BOGEN 45° 40/50,
INOX
СИФОН ДЛЯ ДУШЕВОГО ПОДДОНА 90, НИЗКИЙ,
КОЛЕНО 45° 40/50, НЕРЖАВЕЮЩИЙ
SYFON BRODZIKOWY 90 NISKI KOLANO 45° 40/50, INOX



ART.	PRŮTOK l / min.	
EWNN942	52	10/1

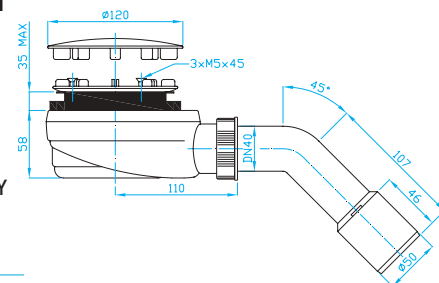


shora čistitelný
odpadní systém



SIFON VANIČKOVÝ 90 NÍZKÝ KOLENO 45° 40/50, ČERNÝ

SHOWER TRAY SIPHON 90, LOW, BEND 45° 40/50, BLACK
DUSCHWANNESIPHON 90, NIEDRIG,
BOGEN 45° 40/50, SCHWARZ
СИФОН ДЛЯ ДУШЕВОГО ПОДДОНА 90, НИЗКИЙ,
КОЛЕНО 45° 40/50, ЧЕРНЫЙ
SYFON BRODZIKOWY 90 NISKI KOLANO 45° 40/50, CZARNY



ART.	PRŮTOK l / min.	
EWBN942	52	10/1

SIFON VANIČKOVÝ 90 NÍZKÝ, KOLENO 45° 40/50, BÍLÝ

SHOWER TRAY SIPHON 90, LOW, BEND 45° 40/50, WHITE

DUSCHWANNESIPHON 90, NIEDRIG, BOGEN 45° 40/50, WEISS

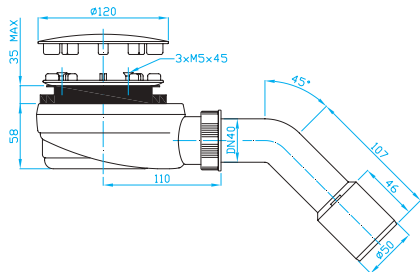
СИФОН ДЛЯ ДУШЕВОГО ПОДДОНА 90, НИЗКИЙ, КОЛЕНО 45° 40/50, БЕЛЫЙ

SYFON BRODZIKOWY 90 NISKI KOLANO 45° 40/50, BIAŁY

ART.	PRŮTOK l / min.	
EWWN942	52	10/1



shora čistitelný
odpadní systém



SIFON VANIČKOVÝ NÍZKÝ PLASTOVÁ PŘÍRUBA

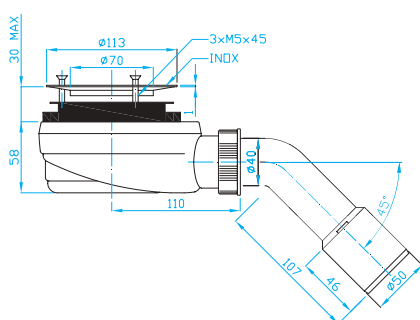
SHOWER TRAY SIPHON 90 LOW, PLASTIC FLANGE

DUSCHWANNESIPHON 90 NIEDRIG, PLASTIKFLANSCH

СИФОН ДЛЯ ДУШЕВОГО ПОДДОНА 90 НИЗКИЙ, ПЛАСТМАССОВЫЙ ФЛАНЕЦ

SYFON BRODZIKOWY 90 NISKI, KOŁNIERZ Z TWORZYWA SZTUCZNEGO

ART.	PRŮTOK l / min.	
EWMP942	52	10/1



SIFON VANIČKOVÝ NÍZKÝ NEREZOVÁ PŘÍRUBA

SHOWER TRAY SIPHON 90, LOW, INOX FLANGE

DUSCHWANNESIPHON 90, NIEDRIG, INOXFLANSCH

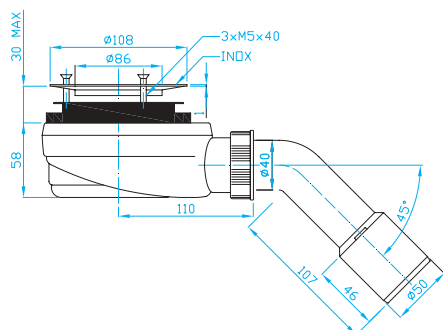
СИФОН ДЛЯ ДУШЕВОГО ПОДДОНА 90, НИЗКИЙ, НЕРЖАВЕЮЩИЙ ФЛАНЕЦ

SYFON BRODZIKOWY NISKI, KOŁNIERZ ZE STALI NIERDZEWNEJ

ART.	PRŮTOK l / min.	
EWMN942	52	10/1



shora čistitelný
odpadní systém



VANIČKOVÉ SIFONY EXTRA NÍZKÉ

SHOWER TRAY TRAPS
DUSCHWANNENSIPHONE
СИФОНЫ ДЛЯ ДУШЕВЫХ ПОДДОНОВ
SYFONY BRODZIKOWE




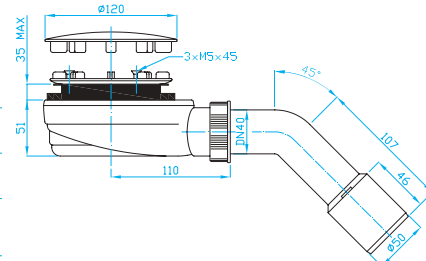
shora čistitelný
odpadní systém



SIFON VANIČKOVÝ 90 EXTRA NÍZKÝ KOLENO 45° 40/50, INOX

SHOWER TRAY SIPHON 90, EXTRA-LOW, BEND 45° 40/50, INOX
DUSCHWANNENSIPHON 90, EXTRA FLACH, BOGEN 45° 40/50, INOX
СИФОН ДЛЯ ДУШЕВОГО ПОДДОНА 90, СВЕРХНИЗКИЙ,
КОЛЕНО 45° 40/50, НЕРЖАВЕЮЩИЙ
SYFON BRODZIKOWY 90 EKSTRA NISKI, KOLANO 45°
40/50, INOX

ART.	PRŮTOK l / min.	
EWXN942* A	52	8/1
EWXN944 B	52	8/1
DVA SIFONY / TWO SIPHONS / ZWEI SIPHONS / ДВА СИФОНЫ		
EWXN945	52	8/1



*SUCHÁ ZÁPACHOVÁ UZÁVĚRA

- DRY VALVE
- WASSERLOSS VERSCHLUSS
- СУХОЙ ЗАТВОР




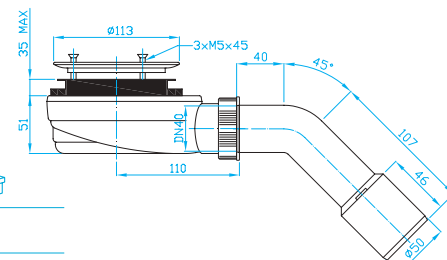
shora čistitelný
odpadní systém



SIFON VANIČKOVÝ 90 EXTRA NÍZKÝ PLASTOVÁ PŘÍRUBA

SHOWER TRAY SIPHON 90, LOW, INOX
DUSCHWANNENSIPHON 90, NIEDRIG, INOX
СИФОН ДЛЯ ДУШЕВОГО ПОДДОНА 90, НИЗКИЙ,
НЕРЖАВЕЮЩИЙ
SYFON BRODZIKOWY 90 EKSTRA NISKI, KOŁNIERZ
Z TWORZYWA SZTUCZNEGO

ART.	PRŮTOK l / min.	
EWMX942*	52	8/1
EWMX943	52	8/1




*SUCHÁ ZÁPACHOVÁ UZÁVĚRA

- DRY VALVE
- WASSERLOSS VERSCHLUSS
- СУХОЙ ЗАТВОР



SIFON PRO VANIČKOVÝ SIFON 90 EXTRA NÍZKÝ

SIPHON FOR SHOWER TRAY TRAP 90, EXTRA-LOW
SIPHONE FÜR DUSCHWANNENSIPHON 90, EXTRA FLACH
СИФОНЫ ДЛЯ СИФОН ДУШЕВОГО ПОДДОНА 90, СВЕРХНИЗКИЙ
ZASYFONOWANIE DO SYFONU BRODZIKOWEGO 90 EKSTRA NISKI

ART.	TYP SIFONU	
EWXZ001 A	suchý ¹	1
EWXZ002 B	mokrý ²	1

¹ DRY VALVE / WASSERLOSS VERSCHLUSS / СУХОЙ ЗАТВОР

² WATER TRAP / WASSER VERSCHLUSS / ВОДЯНОЙ ЗАТВОР

SÍTKO 90, NÍZKÝ VANIČKOVÝ SIFON

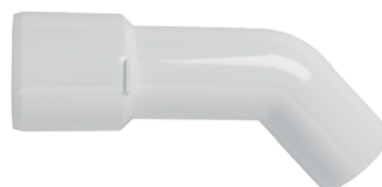
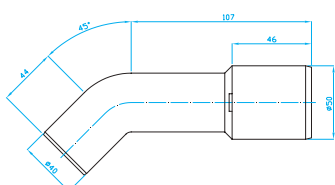
HAIR STRAINER FOR LOW SHOWER TRAY SIPHONS
HAARSIEB FÜR NIEDRIGE DUSCHWANNENSIPHONS
СЕТЧАТЫЙ ФИЛЬТР ДЛЯ СИФОН ДУШЕВОГО ПОДДОНА 90
SITKO DO SYFONU BRODZIKOWEGO 90



ART.	
EWZ0005	20/1

KOLENO 45° × 40/50

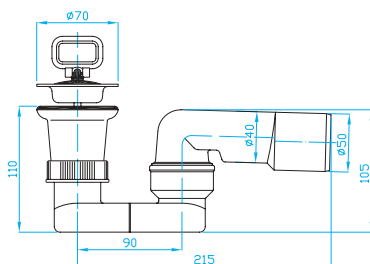
BEND 45° × 40/50
BOGEN 45° × 40/50
КОЛЕНО 45° × 40/50
KOLANO 45° × 40/50



ART.	
EV20000	10/1

E SIFON VANIČKOVÝ 40 6/4" A 40/50, ZÁTKA








E SHOWER TRAY TRAP, PLUG
E DUSCHWANNENSIPHON, STÖPSEL
E СИФОН ДЛЯ ДУШЕВОГО ПОДДОНА, ПРОБКА
E SYFON 40 6/4" I KOREK 40/50

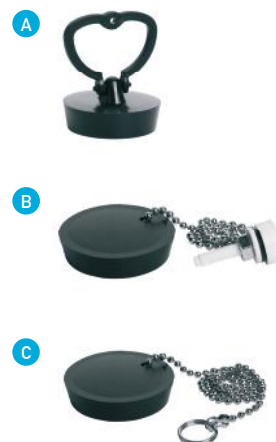


ART.	DN	PRŮTOK l / min.	
EV00751	40/50	43	12/1

ZÁTKA

PLUG
STÖPSEL
ПРОБКА
KOREK

ART.	DN	L	
EU04140 	39	-	10/1
YE33000 	46	-	10/1
YE34000 	52	-	10/1
YE30001 	39	27	10/1
YE31000 	46	44	10/1
YE32000 	52	27	10/1





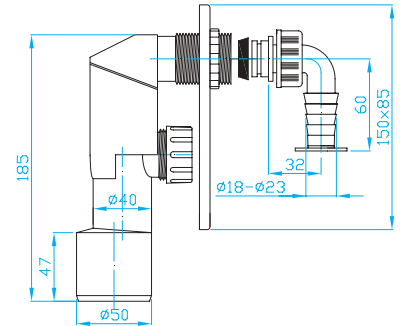
SIFON PRAČKOVÝ PODOMÍTKOVÝ BÍLÝ, NEREZ, CHROM


UNDER PLASTER WASHING MACHINE TRAP WHITE,
STAINLESS, CHROME

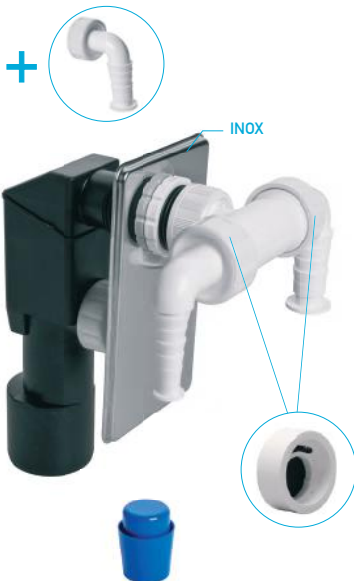
WASCHMASCHINENSIPHON UNTER PUTZ, WEISS,
ROSTFREI, CHROM

СИФОН БЕЛЫЙ ДЛЯ СТИР. МАШИНЫ ПОД ШТУКАТУРКУ,
НЕРЖАВЕЮЩИЙ, ХРОМ

PODTYNKOWY SYFON PRAŁKOWY BIAŁY,
STAL NIERDZEWNA, CHROM



ART.	BARVA	DN	
EPPP450	A bílá	40/50	10
EPPN450	B nerez	40/50	10
EPPC450	C chrom	40/50	10



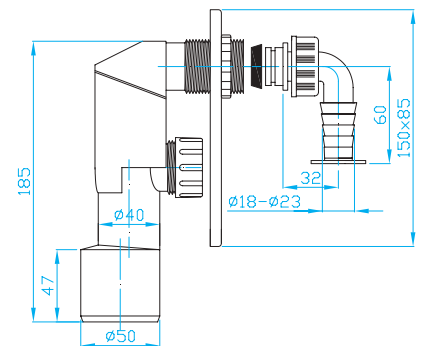
SIFON PRAČKOVÝ PODOMÍTKOVÝ, DVĚ PŘÍPOJKY, NEREZ

UNDER PLASTER WASHING MACHINE TRAP,
TWO INLETS, STAINLESS STEEL

WASCHMASCHINENSIPHON UNTER PUTZ,
ZWEI EINLÄSSE, EDELSTAHL

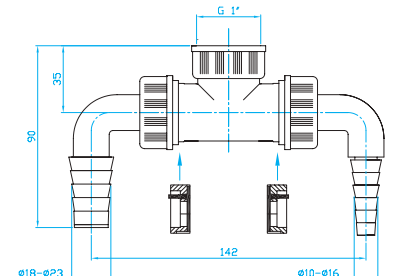
СИФОН ДЛЯ СТИР. МАШИНЫ, ПОД ШТУКАТУРКОЙ,
ДВА ВХОДА, НЕРЖАВЕЮЩАЯ СТАЛЬ

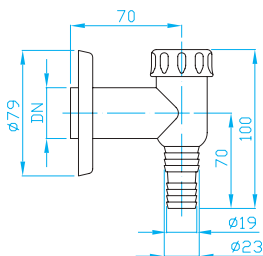
SYFON PODTYNKOWY DO PRAŁKI, DWA PRZYŁĄCZA
STAL NIERDZEWNA



ART.	BARVA	DN	
EPPN452	nerez	40/50	10/1

1x 10-16 mm/2x 18-23 mm





SIFON PRAČKOVÝ VENKOVNÍ BÍLÝ

EXTERNAL WASHING MACHINE TRAP WHITE
WASCHMASCHINENSIPHON VON AUSSEN, WEISS
СИФОН НАРУЖНЫЙ. БЕЛЫЙ ДЛЯ СТИР. МАШИНЫ
SYFON DO PRALKI NATYNKOWY BIAŁY

ART.	BARVA	DN	
EPVP000	bílá	32	10



ODTOKOVÉ ŽLABY

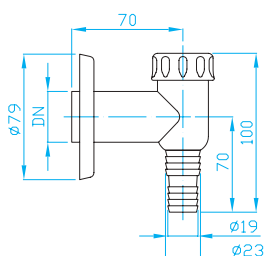
SIFONY

WC DOPLŇKY

PODLAHOVÉ VPUSTI

HT PP TVAROVKY A TRUBKY

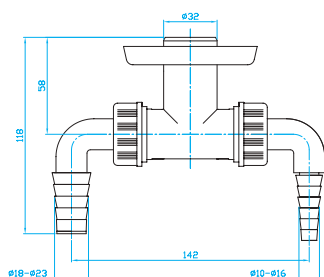
HT PŘÍSLUŠENSTVÍ



SIFON PRAČKOVÝ VENKOVNÍ CHROM

EXTERNAL WASHING MACHINE TRAP CHROME
WASCHMASCHINENSIPHON VON AUSSEN, CHROM
СИФОН НАРУЖНЫЙ. ХРОМ ДЛЯ СТИР. МАШИНЫ
SYFON DO PRALKI NATYNKOWY CHROME

ART.	BARVA	DN	
EPVN000	chrom	32	10

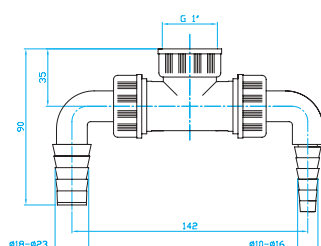


T PŘÍPOJKA DO ODPADU DN 32, KOLÍNKA, Klapky, ROZETA

T-HOSE CONNECTOR DN 32, BEND, NON RETURN
VALVES, ROSETTE

T-BOGEN WASCHMASCHINENSIPHON
T-КОЛЕНО СИФОН ДЛЯ СТИР. МАШИНЫ
PRZYŁĄCZE T DO ODPŁYWU DN 32, KOLANO,
ZAWÓR ZWROTNY, ROZETA

ART.		
EPT3300	1 × 10–16 mm/2 × 18–23 mm	15/1



T PŘÍPOJKA PRAČKOVÉHO PODOMÍTKOVÉHO SIFONU MATICE G1", KOLÍNKA, Klapky

T-CONNECTOR, NUT G1", UNIVERSAL BEND,
NON RETURN VALVES

T-BOGEN WASCHMASCHINENSIPHON, NUSS G1"
T-КОЛЕНО СИФОН ДЛЯ СТИР. МАШИНЫ, ГАЙКА G1"
PODŁĄCZENIE T SYFONU PODTYNKOWEGO PRALKI NAKRĘTKA
G1", UNIWERSALNE, KOLANO, ZAWORY ZWROTNE

ART.		
EPT4300	1 × 10–16 mm/2 × 18–23 mm	15/1



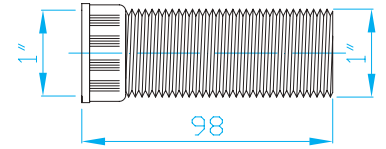


PRODLOUŽENÍ ZÁVITU PRAČKOVÉHO PODOMÍTKOVÉHO SIFONU G1", MATICE, KON. TĚSNĚNÍ, BÍLÉ

EXTENSION FOR NUT G1", NUT, CONICAL SEAL, WHITE
DIE VERLÄNGERUNG

РАСШИРЕНИЕ

PRZEDŁUŻENIE GWINTU PRALKI PODTYNKOWEJ G1",
NAKRĘTKA, USZCZELKA, BIAŁA



ART.



EPPP000

15/1

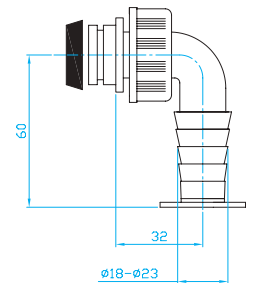


KOLÍNKO K PRAČKOVÉMU PODOMÍTKOVÉMU SIFONU MATICE G1", KON. TĚSNĚNÍ

BEND FOR UNDER PLASTER W.M. TRAP, NUT G1", SEAL
BOGEN WASCHMASCHINENSIPHON, NUSS G1", DICHUNG

КОЛЕНО СИФОН ДЛЯ СТИР. МАШИНЫ, ГАЙКА G1",
УПЛОТНЕНИЕ

KOLANO DO SYFONU PRALKOWEGO PODTYNKOWEGO
NAKRĘTKA G1", USZCZELKA



ART.



EPP1200

18-23 mm

10/1

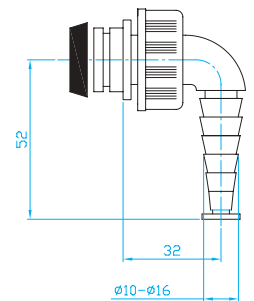


KOLÍNKO K PRAČKOVÉMU PODOMÍTKOVÉMU SIFONU MATICE G1", KON. TĚSNĚNÍ

BEND FOR UNDER PLASTER W.M. TRAP, NUT G1", SEAL
BOGEN WASCHMASCHINENSIPHON, NUSS G1", DICHUNG

КОЛЕНО СИФОН ДЛЯ СТИР. МАШИНЫ, ГАЙКА G1",
УПЛОТНЕНИЕ

KOLANO DO SYFONU PRALKOWEGO PODTYNKOWEGO
NAKRĘTKA G1", USZCZELKA



ART.



EPP1230

10-16 mm

10/1



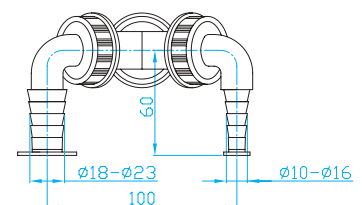
Y PŘÍPOJKA PRAČKOVÉHO PODOMÍTKOVÉHO SIFONU MATICE G1", KOLÍNKO, KLAPKY

Y CONNECTOR FOR UNDER PLASTER W.M. TRAP, NUT G1",
BEND, NON RETURN VALVES

Y WASCHMASCHINENSIPHON, NUSS G1"

Y СИФОН ДЛЯ СТИР. МАШИНЫ, ГАЙКА G1"

POŁĄCZENIE Y SYFONU PODTYNKOWEGO PRALKI
NAKRĘTKA G1", KOLANO, ZAWORY ZWROTNE



ART.



EPP2330

1 x 10-16 mm / 2 x 18-23 mm

10/1

PISOÁROVÉ SIFONY

URINAL TRAPS
PISSOIRSIPHON
ДЛЯ ПИССУАРА
SYFONY PISUAROWE

ODTOKOVÉ ŽLABY

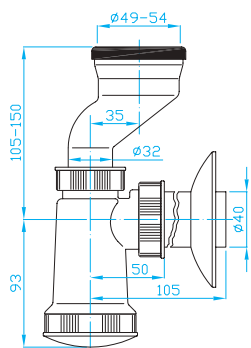
SIFONY

WC DOPLŇKY

PODLAHOVÉ VPUSTI

HT PP TVAROVKY A TRUBKY

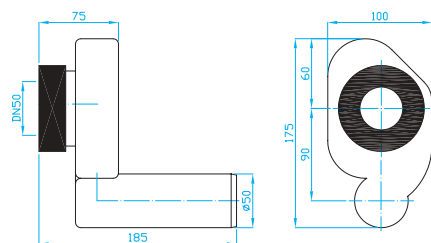
HT PŘÍSLUŠENSTVÍ



E SIFON PISOÁROVÝ

E URINAL TRAP
E PISSOIRSIPHON
E СИФОН ДЛЯ ПИССУАРА
E SYFON DO PISUARU

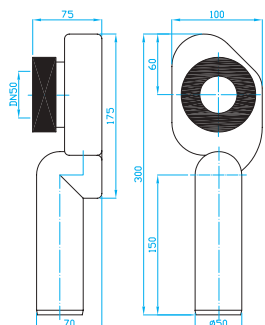
ART.	DN	PRŮTOK l / min.	
ES00341	40	38	10/1



SIFON PISOÁROVÝ ZADNÍ ODSÁVACÍ

URINAL TRAP, REAR
PISSOIRABSAUGESIPHON, HINTERER
СИФОН ДЛЯ ПИССУАРА, ЗАДНИЙ
SYFON DO PISUARU PODTYNKOWY POZIOMY

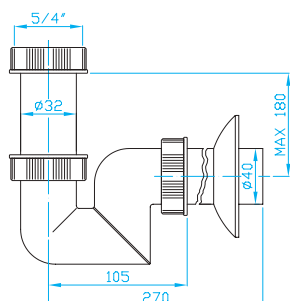
ART.	DN	PRŮTOK l / min.	
ES00550	50	40	10/1



SIFON PISOÁROVÝ SPODNÍ ODSÁVACÍ

URINAL TRAP, DOWN
PISSOIRABSAUGESIPHON, UNTERER
СИФОН ДЛЯ ПИССУАРА, ДОННЫЙ
SYFON DO PISUARU PODTYNKOWY PIONOWY

ART.	DN	PRŮTOK l / min.	
ES00551	50	40	10/1



ES SIFON 5/4"

ES TRAP 5/4"
ES SIPHON 5/4"
ES СИФОН 5/4"
ES SYFON 5/4"

ART.	DN	PRŮTOK l / min.	
ESB0540	40	30	10/1

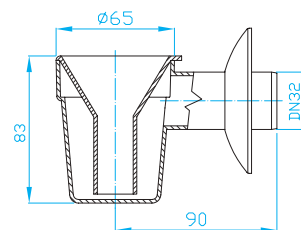




KONDENZAČNÍ SIFON BÍLÝ

CONDENSATION TRAP, WHITE
TROPFTRICHTERSIFON, WEISS
СИФОН ДЛЯ КОНДЕНСАТА, БЕЛЫЙ
SYFON KONDENSACYJNY BIAŁY

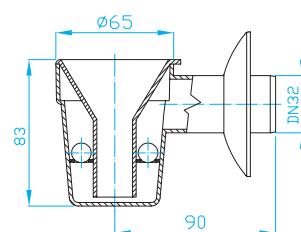
ART.	DN	
EK0P000	32	8/1



KONDENZAČNÍ SIFON, MOKRÝ A SUCHÝ SIFON BÍLÝ

CONDENSATION TRAP, WET AND DRY SIPHON, WHITE
TROPFTRICHTERSIFON, WASSER UND WASSERLOSS
VERSCHLUSS, WEISS
СИФОН ДЛЯ КОНДЕНСАТА, ВОДЯНОЙ СУХОЙ ЗАТВОР, БЕЛЫЙ
SYFON KONDENSACYJNY, MOKRO-SUCHY BIAŁY

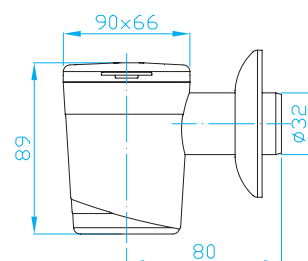
ART.	DN	
EK1P000	32	15/1



KONDENZAČNÍ SIFON S KULIČKOU PRO PŘIPOJENÍ AŽ TŘÍ HADIC / BÍLÝ

DRIP FUNNEL WITH TRAP AND BALL VALVE, UP TO 3 HOSES, WHITE
TROPFTRICHTER MIT SIPHON UND KUGELSPERRE,
BIS ZU 3SCHLÄUCHE, WEISS
КАПЕЛЬНАЯ ВОРОНКА КОНДИЦИОНЕРОВ ВОДНЫ
И МЕХАНИЧЕСКИЙ ЗАТВОР, ДО 3 ШЛАНГОВ, БЕЛЫЙ
SYFON KONDENSACYJNY Z KULKĄ DO PODŁĄCZENIA
TRZECH WĘŻY / BIAŁY

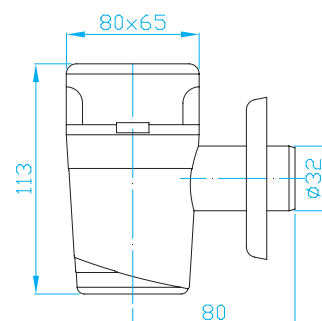
ART.	DN	
EK2P000	32	15/1



KONDENZAČNÍ SIFON S KULIČKOU S BEZPEČNOSTNÍM PŘEPADEM PRO PŘIPOJENÍ AŽ TŘÍ HADIC / BÍLÝ

DRIP FUNNEL WITH SAFETY OVERFLOW UP TO 3 HOSES. WHITE
KONDENSATIONSIPHON MIT KUGEL MIT SICHERHEITSÜBERLAUF
ZUM ANSCHLUSS VON BIS ZU DREI SCHLÄUCHEN / WEISS
СИФОН КОНДЕНСАТА С ШАРОМ С БЕЗОПАСНЫМ ПЕРЕЛИВОМ
ДЛЯ ПОДКЛЮЧЕНИЯ ДО ТРЕХ ШЛАНГОВ / БЕЛЫЙ
SYFON KONDENSACYJNY Z KULĄ Z PRZELEWEM
BEZPIECZEŃSTWA DO PODŁĄCZENIA MAKSYMALNIE TRZECH
WĘŻY / BIAŁY

ART.	DN	
EK3P000	32	10/1



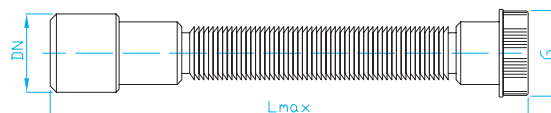
FLEXI DOPOJENÍ S PLASTOVOU MATKOU – PLUS


CORRUGATED FLEXIBLE TRAP, PLASTIC NUT

FLEXIANSCHLUSS MIT PLASTIKMUTTER

ГИБКОЕ ДОПОЛН. СОЕДИНЕНИЕ С ПЛАСТМАСОВОЙ ГАЙКОЙ

ZŁĄCZE ELASTYCZNE Z NAKRĘTKĄ Z TWORZYWA SZTUCZNEGO – PLUS



ART.	G	DN	L MAX	
GSP5400	5/4"	32/40	850	10
GSP6500	6/4"	40/50	950	10

ZESÍLENÁ STĚNA, ZVÝŠENÁ TVAROVÁ A TEPELNÁ ODOLNOST

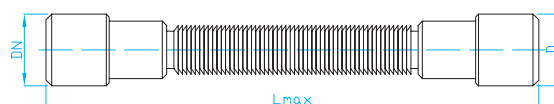
FLEXI DOPOJENÍ – PLUS


CORRUGATED FLEXIBLE CONNECTOR

FLEXIANSCHLUSS

ГИБКОЕ ДОПОЛН. СОЕДИНЕНИЕ

ZŁĄCZE ELASTYCZNE – PLUS



ART.	D	DN	L MAX	
GSD4400	40/32	32/40	870	10
GSD5500	50/40	40/50	80	10

ZESÍLENÁ STĚNA, ZVÝŠENÁ TVAROVÁ A TEPELNÁ ODOLNOST

pb

WC DOPLŇKY



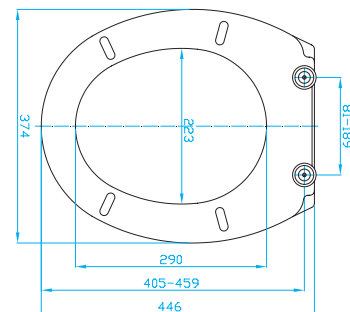
TOILET ACCESSORIES
WC ZUBEHÖR
ПРИНАДЛЕЖНОСТИ ДЛЯ ТУАЛЕТА
AKCESORIA WC



WC SEDÁTKO SOFT CLOSE SANDRA

TOILET SEAT SOFT CLOSE SANDRA
KLOSETTSITZ SOFT CLOSE SANDRA
WC СИДЕНИЯ SOFT CLOSE SANDRA
DESKA SEDESOWA SOFT CLOSE SANDRA

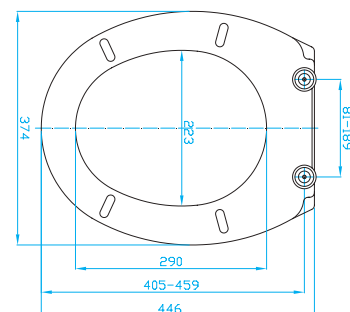
ART.	VÁHA	
OSS0000	2,14 kg	5/1



WC SEDÁTKO SOFT CLOSE SANDRA, ECO

TOILET SEAT SOFT CLOSE SANDRA, ECO
KLOSETTSITZ SOFT CLOSE SANDRA, ECO
WC СИДЕНИЯ SOFT CLOSE SANDRA, ECO
DESKA SEDESOWA SOFT CLOSE SANDRA, ECO

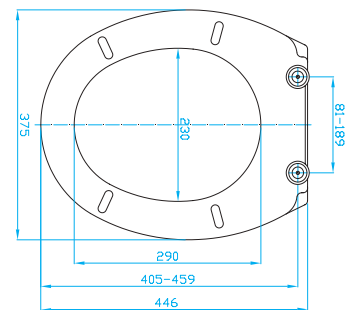
ART.	VÁHA	
OSSE000	1,5 kg	5/1



WC SEDÁTKO TOPOLINO

TOILET SEAT TOPOLINO
KLOSETTSITZ TOPOLINO
WC СИДЕНИЯ TOPOLINO
DESKA SEDESOWA TOPOLINO

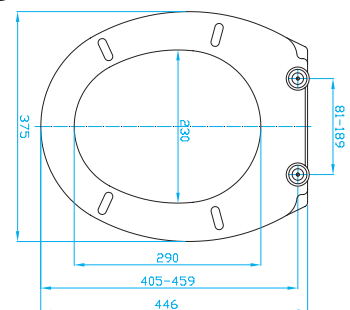
ART.	VÁHA	
OST0000	2,14 kg	5/1

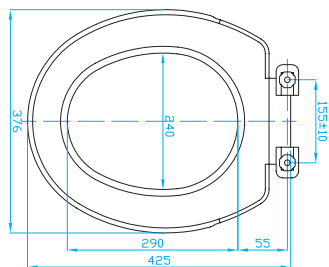


WC SEDÁTKO TOPOLINO ECO

TOILET SEAT TOPOLINO, ECO
KLOSETTSITZ TOPOLINO, ECO
WC СИДЕНИЯ TOPOLINO, ECO
DESKA SEDESOWA TOPOLINO, ECO

ART.	VÁHA	
OSTE000	1,5 kg	5/1

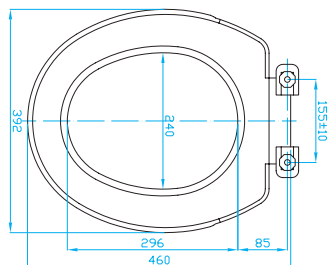




WC SEDÁTKO REGINA

TOILET SEAT REGINA
KLOSETTSITZ REGINA
WC СИДЕНИЯ REGINA
DESKA SEDESOWA REGINA

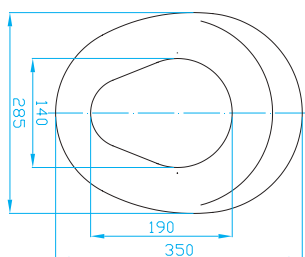
ART.	MATERIÁL	VÁHA	
OSR0000	polypropylen	0,8 kg	15



WC SEDÁTKO HELENA

TOILET SEAT HELENA
KLOSETTSITZ HELENA
WC СИДЕНИЯ HELENA
DESKA SEDESOWA HELENA

ART.	MATERIÁL	VÁHA	
OSH0000	polypropylen	0,9 kg	15



DĚTSKÁ VLOŽKA DO WC SEDÁTKA

TOILET SEAT INSERT
KINDER-TOILETTENSITZ
ДЕТСКАЯ ВСТАВКА ДЛЯ СИДЕНЬЯ УНИТАЗА
WKŁAD DO DESKI SEDESOWEJ DLA DZIECI

ART.	MATERIÁL	VÁHA	
OSX0000	polypropylen	0,36 kg	7/1



NÁHRADNÍ SADA PANTŮ

REPLACEMENT HINGE SET
ERSATZSCHARNIERSATZ
ЗАПАСНОЙ КОМПЛЕКТ ШАРНИРОВ
ZAPASOWY ZESTAW ZAWIASÓW

ZOSS000	
PANTY SE SPODNÍ MONTÁŽÍ PRO SANDRA/ SANDRA ECO/TOPOLINO/TOPOLINO ECO	1

ZOSS001	
PANTY S VRCHNÍ MONTÁŽÍ PRO SANDRA/ SANDRA ECO/TOPOLINO/TOPOLINO ECO	1

YO10000	
NÁHRADNÍ DÍLY PRO HELENA/REGINA	1



ODTOKOVÉ ŽLABY

SIFONY

WC DOPLŇKY

PODLAHOVÉ VPUSTI

HT PP TVAROVKY A TRUBKY

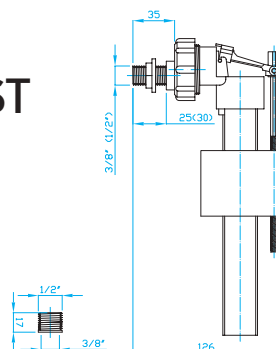
HT PŘÍSLUŠENSTVÍ



NAPOUŠTĚCÍ VENTIL BOČNÍ UNIVERZÁLNÍ 3/8" + 1/2", PLAST

SIDE FILLING VALVE 3/8" + 1/2", PLASTIC
SEITEN – FÜLLVENTIL 3/8" + 1/2", KUNSTOFF
ВПУСКНОЙ МЕХ. С БОКОВОЙ ПОДВОДКОЙ 3/8" + 1/2", ПЛАСТ.
ZAWÓR NAPEŁNIAJĄCY BOCZNY UNIWERSALNY 3/8" + 1/2"

ART.  ONBP151  35/1

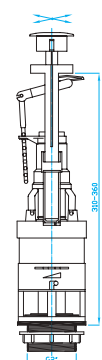


VYPOUŠTĚCÍ VENTIL JEDNOTLAČÍTKO

FLUSH VALVE – SINGLE BUTTON
ABLAUFVENTIL – EINE TASTE
СЛИВНОЙ МЕХАНИЗМ С ОДНОЙ КНОПКОЙ
ZAWÓR SPUSTOWY POJEDYNCZY PRZYCISK

ART.  OVJC000  15/1

REGULACE MNOŽSTVÍ SPLÁCHNUTÉ VODY 6–9 L

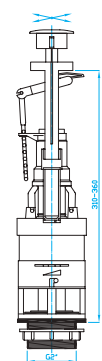


VYPOUŠTĚCÍ VENTIL DVOUTLAČÍTKO

FLUSH VALVE – DOUBLE BUTTON
ABLAUFVENTIL – DOPPELTASTE
СЛИВНОЙ МЕХАНИЗМ С ДВОЙНОЙ КНОПКОЙ
ZAWÓR SPUSZTOWY PODWÓJNY PRZYCISK

ART.  OVDC001  15/1

REGULACE MNOŽSTVÍ SPLÁCHNUTÉ VODY 2–3 L, 6–9 L

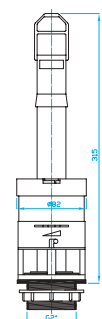


VYPOUŠTĚCÍ VENTIL PRO PLASTOVÉ NÁDRŽKY

FLUSH VALVE FOR PLASTIC CISTERNS
ABLAUFVENTIL FÜR PLASTIKSPÜLKASTEN
СЛИВНОЙ МЕХАНИЗМ ДЛЯ БАЧКА
ZAWÓR SPUSTOWY DO ZBIORNIKÓW PLASTIKOWYCH

ART.  OVR0000  15/1

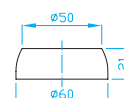
REGULACE MNOŽSTVÍ SPLÁCHNUTÉ VODY 6–9 L



ROZETA PRO VYPOUŠTĚCÍ VENTILY

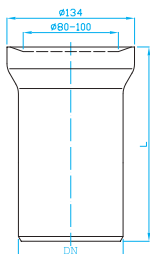
ROSETTE FOR FLUSH VALVE
ROSETTE FÜR ABLAUFVENTIL
РОЗЕТКА ДЛЯ СЛИВНОЙ МЕХАНИЗМ
ROZETA DO ZAWORÓW SPUSTOWYCH


ART.  OVR0000  1



WC DOPOJENÍ PŘÍMÉ

TOILET PIPE – STRAIGHT
WC ANSCHLUSS – DIREKT
WC ДОП. ПРИСОЕДИНЕНИЕ – ПРЯМОЕ
KRÓCIEC DO WC – PROSTY

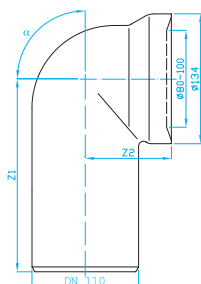


ART.	DN	L	
KP15000	110	150	15
KP25000	110	250	18
KP40000	110	400	6



WC DOPOJENÍ KOLENO

TOILET CONNECTOR – BEND
WC ANSCHLUSS – BOGEN
WC ДОП. ПРИСОЕДИНЕНИЕ – КОЛЕНО
KOLANO PRZYŁĄCZENIOWE WC

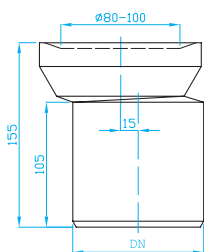


ART.	α	Z1	Z2	
KK22000	22°30'	149	57	10
KK45000	45°	138	62	10
KK90000	90°	229	86	24



WC DOPOJENÍ – EXCENTRICKÉ

TOILET PIPE – ECCENTRIC
WC ANSCHLUSS – EXZENTRISCH
WC ДОП. ПРИСОЕДИНЕНИЕ – ЭКСЦЕНТРИКОЕ
KRÓCIEC DO WC – MIMOŚRODOWY

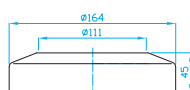


ART.	DN	
KE15000	110	6



ROZETA PRO WC DOPOJENÍ

ROSETTE FOR TOILET CONNECTORS
ROSETTE FÜR WC ANSCHLÜSSE
РОЗЕТКА ДЛЯ УНИТАЗА
ROZETA DO WC



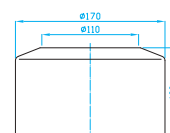
ART.	
KR00000	10





ROZETA PRO WC DOPOJENÍ – DĚLENÁ

ROSETTE FOR TOILET CONNECTORS – TWO-PIECE
ROSETTE FÜR WC ANSCHLÜSSE – ZWEITEILIG
РОЗЕТКА ДЛЯ УНИТАЗА – РАЗДЕЛЕННАЯ
ROZETA DO WC – DZIELONA



ART.



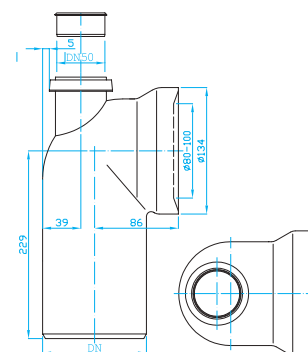
KR10000

20/1



WC DOPOJENÍ KOLENO 90° S PŘIPOJOVACÍ TRUBKOU

TOILET CONNECTOR – BEND 90° WITH INLET PIPE
WC ANSCHLUSS – BOGEN 90° MIT ANSCHLUSS
WC ДОП. ПРИСОЕДИНЕНИЕ – КОЛЕНО 90°, ПРИСОЕДИНЕНИЕ
KOLANO WC 90° Z GÓRNYM ODEJŚCIEM



ART.

DN



KK95000

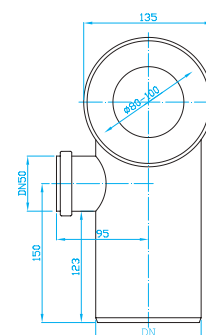
110

1



WC DOPOJENÍ KOLENO 90° S PŘÍPOJKOU, LEVÉ

TOILET CONNECTOR – BEND 90° WITH INLET PIPE
WC ANSCHLUSS – BOGEN 90° MIT ANSCHLUSS
WC ДОП. ПРИСОЕДИНЕНИЕ – КОЛЕНО 90°, ПРИСОЕДИНЕНИЕ
KOLANO WC 90° Z ODEJŚCIEM LEWYM



ART.

DN



KK95L00

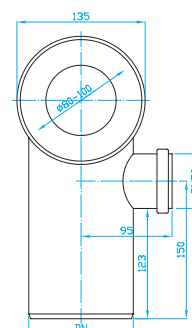
110

1



WC DOPOJENÍ KOLENO 90° S PŘÍPOJKOU, PRAVÉ

TOILET CONNECTOR – BEND 90° WITH INLET PIPE
WC ANSCHLUSS – BOGEN 90° MIT ANSCHLUSS
WC ДОП. ПРИСОЕДИНЕНИЕ – КОЛЕНО 90°, ПРИСОЕДИНЕНИЕ
KOLANO WC 90° Z ODEJŚCIEM PRAWYM



ART.

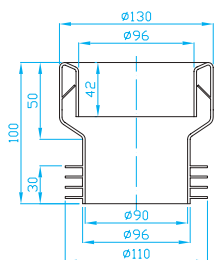
DN



KK95P00

110

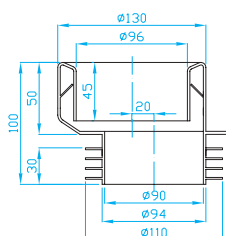
1



WC MANŽETA CENTRICKÁ

CONCENTRIC TOILET COLLAR
WC ZENTRISCHEMANSCHETTE
WC МАНЖЕТА ЦЕНТРИЧНАЯ
MANSZETA WC CENTRYCZNA

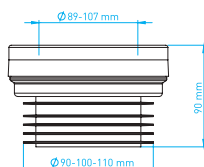
ART.	VÁHA	
MCS0000	235 g	10



WC MANŽETA EXCENTRICKÁ

ECCENTRIC TOILET COLLAR
WC EXZENTRISCHEMANSCHETTE
WC МАНЖЕТА ЭКСЦЕНТРИЧЕСКАЯ
MANSZETA WC MIMOŚRODOWA

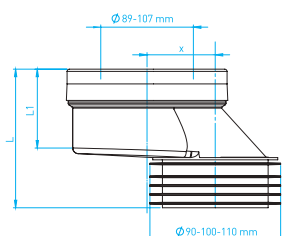
ART.	VÁHA	
MES0000	245 g	10



WC MANŽETA PEVNÁ, CENTRICKÁ

RIGID TOILET CONNECTOR, CENTRIC
WC ANSCHLUSS KURZ, DIREKT
ПАТРУБОК ДЛЯ УНИТАЗА, ПРЯМОЙ
MANSZETA SZTYWNA WC

ART.	VÁHA	
MCP0000	246 g	8



WC MANŽETA PEVNÁ EXCENTRICKÁ

RIGID TOILET CONNECTOR, ECCENTRIC
WC ANSCHLUSS KURZ, EKZENTRISCH
ПАТРУБОК ДЛЯ УНИТАЗА ЭКСЦЕНТРИЧЕСКИЙ
MANSZETA SZTYWNA WC MIMOŚRODOWA

ART.	x	L	L1	VÁHA	
MEP2000	20 mm	110	65	261 g	8
MEP4000	40 mm	122	80	298 g	6
MEP6000	60 mm	122	80	315 g	6





WC DOPOJENÍ KOLENO 90°

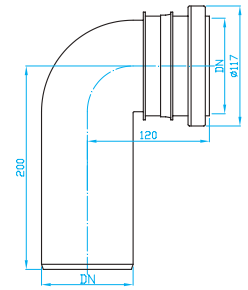
TOILET CONNECTOR – BEND 90°

WC ANSCHLUSS – BOGEN 90°

WC ДОП. ПРИСОЕДИНЕНИЕ – КОЛЕНО 90°

KOLANO PRZYŁĄCZENIOWE DO STELAŻA WC 90°

ART.	DN	
KK99900	90	5



WC DOPOJENÍ – PŘÍMÉ 350

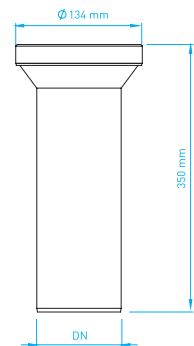
TOILET CONNECTOR STRAIGHT 350

WC ANSCHLUSS, DIREKT 350

WC ДОП. ПРИСОЕДИНЕНИЕ – 350

PODŁĄCZENIE DO STELAŻA WC PROSTE 350

ART.	DN	
KP93500	90	8



WC DOPOJENÍ – PŘÍMÉ 200

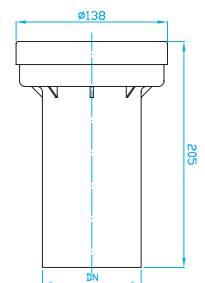
TOILET PIPE 200

WC ANSCHLUSS – 200

WC ДОП. ПРИСОЕДИНЕНИЕ – 200

PODŁĄCZENIE DO STELAŻA WC PROSTE 200

ART.	DN	
KP92500	90	8



HRDLO PRO ZÁVĚSNÉ WC 350

LONG SOCKET FOR WALL HUNG TOILET 350

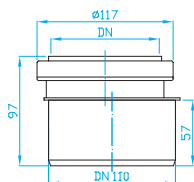
LANGMUFFE 350

РАСТРУБОК 350

PRZEDŁUŻKA DO STELAŻA WC PROSTA 350

ART.	DN	
KP93510	90	8/1





REDUKCE NÍZKÁ 110/90

ECCENTRIC REDUCER 110/90
 ÜBERGANGSROHR 110/90
 ПЕРЕВОД 110/90
 REDUKCJA NISKA 110/90

ART.	DN	
KPA9000	110	8



ODTOKOVÉ ŽLABY

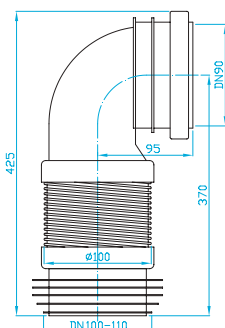
SIFONY

WC DOPLŇKY

PODLAHOVÉ VPUSTI

HT PP TVAROVKY A TRUBKY

HT PŘÍSLUŠENSTVÍ



FLEXI KOLENO 90° 205-370 PRO ZÁVĚSNÉ WC

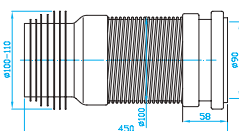
FLEXIBLE BEND 90° FOR WALL HUNG TOILET 205-370 MM
 FLEXIBLE BOGEN 90° 205-370 MM
 ГИБКАЯ ПОДВОДКА 90° ДЛЯ ВЫПУСКА УНИТАЗА
 KOLANO FLEX 90° 205-370 DO STELAŽA WC

ART.	DN	BALENÍ KS
KK99370	90	8/1



WC DOPOJENÍ FLEXI 450 DN 90/110 PRO ZÁVĚSNÉ WC

FLEXIBLE TOILET PIPE 450 FOR WALL HUNG TOILET
 WC ELASTISCHERANSCHLUSS 450
 WC ДОП. ПРИСОЕДИНЕНИЕ УПРУГОЕ 450 ДЛЯ ВЫПУСКА
 УНИТАЗА
 PRZYŁĄCZCE WC FLEX 450 DN 90/110 DO STELAŽA WC

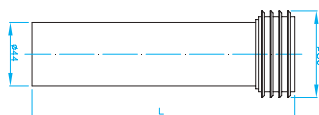



ART.	DN	
KK99450	90	12/1



PROPOJOVACÍ DÍL S TĚSNĚNÍM DN 44

INLET PIPE WITH GASKET DN 44
 ANSCHLUSSTEIL MIT DICHTUNG DN 44
 ТРУБА ДЛЯ ПОДВОДА ВОДЫ К УНИТАЗУ DN44
 RURA WLOTOWA Z USZCZELKĄ DO STELAŽA WC DN44




ART.	L	
KP42000	180	8
KP43000	310	8

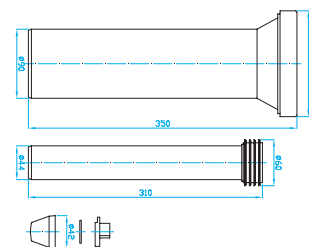


SET WC DOPOJENÍ – PŘÍMÉ DN 90+ PROPOJOVACÍ DÍL DN 44



ACCESSORIES SET FOR PRE-WALL INSTALLATION SYSTEMS
ZUBEHÖRSET FÜR VORWANDINSTALLATIONSSYSTEME
КОМПЛЕКТ ДОПОЛНИТЕЛЬНЫХ ПРИНАДЛЕЖНОСТЕЙ ДЛЯ
ПРЕДСТЕННЫЕ СИСТЕМЫ УСТАНОВКИ
ZESTAW PRZYŁĄCZENIOWY DO STELAŻA WC – PROSTY DN 90
+ RURA WLOTOWA DN 44


ART.	DN	L1	L2	
KP92510	90	250	180	8/1
KP93520	90	350	310	7/1

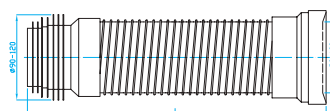


WC DOPOJENÍ PRUŽNÉ 250–400



FLEXIBLE TOILET PIPE 250–400
WC ELASTISCHERANSCHLUSS 250–400
WC ДОП. ПРИСОЕДИНЕНИЕ УПРУГОЕ 250–400
PRZYŁĄCZE WC ELASTYCZNE 250–400


ART.	L	
IL25000	450	15
IL32000	540	15

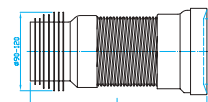


WC DOPOJENÍ FLEXI 275–550



CORRUGATED TOILET PIPE 275–550
WC FLEXIANSCHLUSS 275–550
WC ДОП. ПРИСОЕДИНЕНИЕ ГИБКОЕ 275–550
PRZYŁĄCZE WC FLEX 275–550


ART.	L	
IL24500	275–550	9

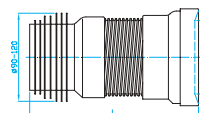


WC DOPOJENÍ FLEXI 210–330



CORRUGATED TOILET PIPE 210–330
WC FLEXIANSCHLUSS 210–330
WC ДОП. ПРИСОЕДИНЕНИЕ ГИБКОЕ 210–330
PRZYŁĄCZE WC FLEX 210–330

ART.	L	
IL20000	210–330	10





PODLAHOVÉ VPUSTI



FLOOR DRAINS
BODENABLÄUFE
СЛИВЫ В ПОЛУ
WPUSTY PODŁOGOWE



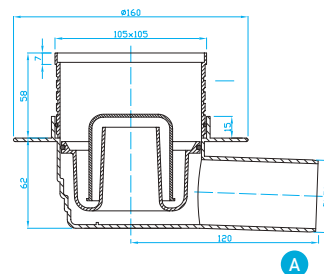
TŘÍDA
ZATÍŽENÍ
K3
300g

Podlahové vpusti s gravitační klapkou jsou vhodné také do interiéru.

PODLAHOVÁ VPUST BOČNÍ 50 NEREZ

FLOOR DRAIN HORIZONTAL INOX
HORIZONTALERBODENABLAUF, ROSTFREI
ТРАП БОКОВОЙ, НЕРЖАВЕЮЩИЙ
WPUST PODŁOGOWY 50 POZIOMY, KRATKA INOX

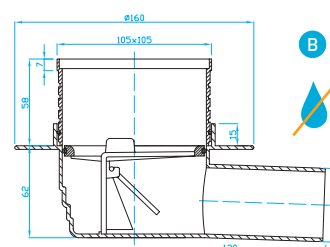
ART.	PRŮTOK l / min.	
SI50C00 A	50,5	10



PODLAHOVÁ VPUST BOČNÍ 50 NEREZ, SUCHÁ Klapka

FLOOR DRAIN HORIZONTAL INOX, DRY VALVE
HORIZONTALERBODENABLAUF, ROSTFREI, WASSERLOS
ТРАП БОКОВОЙ, НЕРЖАВЕЮЩИЙ, СУХОЙ СИФОН
WPUST PODŁOGOWY 50 POZIOMY, KRATKA INOX,
SUCHE ZASYFONOWANIE

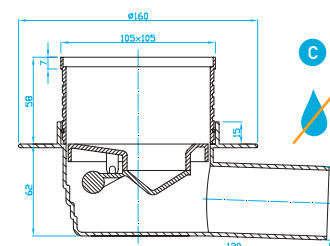
ART.	PRŮTOK l / min.	
SI50C01 B	50,5	10/1



PODLAHOVÁ VPUST BOČNÍ 50 NEREZ, GRAVITAČNÍ Klapka

FLOOR DRAIN HORIZONTAL INOX, DRY VALVE
HORIZONTALERBODENABLAUF, ROSTFREI, WASSERLOS
ТРАП БОКОВОЙ, НЕРЖАВЕЮЩИЙ, СУХОЙ ЗАТВОР
WPUST PODŁOGOWY 50 POZIOMY, KRATKA INOX,
SUCHA Klapka

ART.	PRŮTOK l / min.	
SI50G01 C	50,5	10/1

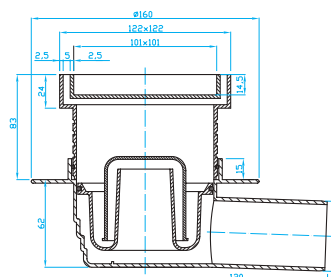


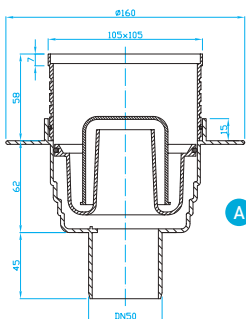
TŘÍDA
ZATÍŽENÍ
K3
300g

PODLAHOVÁ VPUST BOČNÍ 50, PRO VLOŽENÍ DLAŽBY

FLOOR DRAIN HORIZONTAL 50, FRAME FOR TILES
HORIZONTALERBODENABLAUF 50, BEFLIESBAR RAHM
ТРАП БОКОВОЙ 50 ДЛЯ ВКЛЕИВАНИЯ КЕРАМ. ПЛИТКИ
WPUST PODŁOGOWY 50 POZIOMY POD PŁYTKĘ

ART.	
SI50D00	10/1

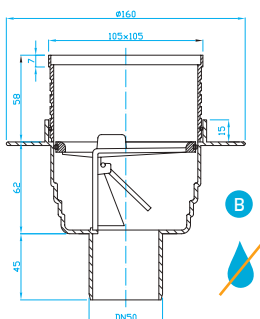




PODLAHOVÁ VPUST PŘÍMÁ 50 NEREZ

FLOOR DRAIN VERTICAL INOX
 SENKRECHTERBODENABLAUF, ROSTFREI
 ТРАП НИЖНИЙ, НЕРЖАВЕЮЩИЙ
 WPUST PODŁOGOWY 50 PIONOWY, KRATKA INOX

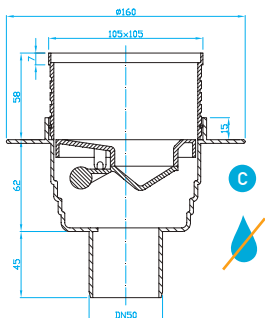
ART.	PRŮTOK l / min.	
SI5PC00 A	50,5	10



PODLAHOVÁ VPUST PŘÍMÁ 50 NEREZ, SUCHÁ KLAPKA

FLOOR DRAIN VERTICAL INOX, DRY VALVE
 SENKRECHTERBODENABLAUF, ROSTFREI, WASSERLOS
 ТРАП НИЖНИЙ, НЕРЖАВЕЮЩИЙ, СУХОЙ СИФОН
 WPUST PODŁOGOWY 50 PIONOWY, KRATKA INOX, SUCHE ZASYFONOWANIE

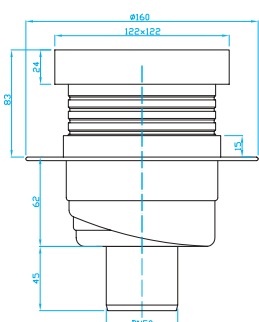
ART.	PRŮTOK l / min.	
SI5PC01 B	50,5	10/1



PODLAHOVÁ VPUST PŘÍMÁ 50 NEREZ, GRAVITAČNÍ KLAPKA

FLOOR DRAIN VERTICAL INOX, DRY VALVE
 SENKRECHTERBODENABLAUF, ROSTFREI, WASSERLOS
 ТРАП НИЖНИЙ, НЕРЖАВЕЮЩИЙ, СУХОЙ ЗАТВОР
 WPUST PODŁOGOWY 50 PIONOWY, KRATKA INOX, SUCHA KLAPKA

ART.	PRŮTOK l / min.	
SI5PG01 C	50,5	10/1



PODLAHOVÁ VPUST PŘÍMÁ 50, PRO VLOŽENÍ DLAŽBY

FLOOR DRAIN VERTICAL 50, FRAME FOR TILES
 SENKRECHTERBODENABLAUF 50, BEFLIESBAR RAHM
 ТРАП НИЖНИЙ 50 ДЛЯ ВКЛЕИВАНИЯ КЕРАМ. ПЛИТКИ
 WPUST PODŁOGOWY 50 PIONOWY POD PŁYTKĘ

ART.	
SI5PD00	10/1



TŘÍDA ZATÍŽENÍ
K3
 300g

Podlahové vpusti s gravitační klapkou jsou vhodné také do interiéru.

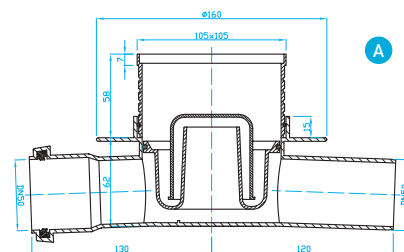


TŘÍDA ZATÍŽENÍ
K3
 300g

PODLAHOVÁ VPUST PRŮBĚŽNÁ 50 NEREZ

FLOOR DRAIN HORIZONTAL – DOUBLE, INOX
 HORIZONTALERBODENABLAUF, ROSTFREI
 ТРАП ПРОМЕЖУТОЧОЙ, НЕРЖАВЕЮЩИЙ
 WPUST PODŁOGOWY 50 PRZELOTOWY, KRATKA INOX

ART.	PRŮTOK l / min.	
SI5TC00 A	50,5	10/1

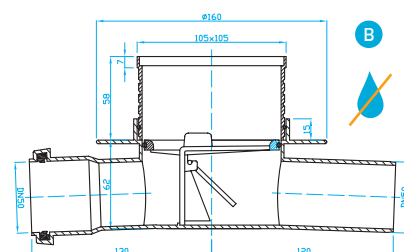


TŘÍDA
ZATÍŽENÍ
K3
300g

PODLAHOVÁ VPUST PRŮBĚŽNÁ 50 NEREZ, SUCHÁ KLAPKA

FLOOR DRAIN HORIZONTAL – DOUBLE, INOX, DRY VALVE
 HORIZONTALERBODENABLAUF, ROSTFREI, WASSERLOS
 ТРАП ПРОМЕЖУТОЧОЙ, НЕРЖАВЕЮЩИЙ, СУХОЙ СИФОН
 WPUST PODŁOGOWY 50 PRZELOTOWY, KRATKA INOX,
 SUCHE ZASYFONOWANIE

ART.	PRŮTOK l / min.	
SI5TC01 B	50,5	10/1

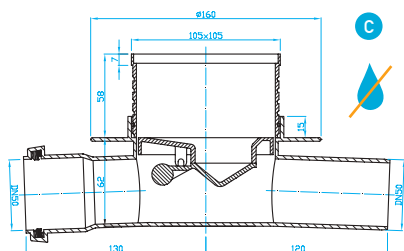


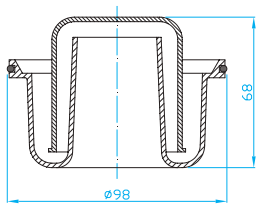
Podlahové vpusti s gravitační klapkou jsou vhodné také do interiéru.

PODLAHOVÁ VPUST PRŮBĚŽNÁ 50 NEREZ, GRAVITAČNÍ KLAPKA

FLOOR DRAIN HORIZONTAL – DOUBLE, INOX
 HORIZONTALERBODENABLAUF, ROSTFREI, WASSERLOS
 ТРАП ПРОМЕЖУТОЧОЙ, НЕРЖАВЕЮЩИЙ, СУХОЙ ЗАТВОР
 WPUST PODŁOGOWY 50 PRZELOTOWY, KRATKA INOX,
 SUCHA KLAPKA

ART.	PRŮTOK l / min.	
SI5TG01 C	50,5	10/1





SIFON PODLAHOVÉ VPUSTI SI5×C00

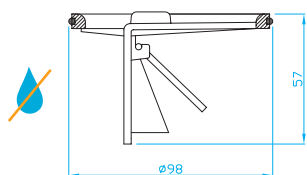
SIPHON PART FOR DRAIN SI5×C00
 SIPHON ELEMENT FÜR ABLÄFÉ SI5×C00
 СИФОН ДЛЯ ТРАПОВ SI5×C00
 ZASYFONOWANIE DO WPUSTU SI5×C00

ART.



NSI50C3

1



SUCHÁ KLAPKA PRO VPUSTI SI5×C00

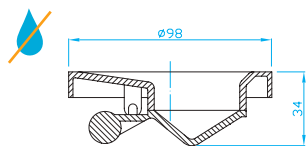
DRY VALVE FOR DRAIN SI5×C00
 GERUCHSTOPP OHNE WASSER FÜR ABLÄFÉ SI5×C00
 СУХОЙ СИФОН ДЛЯ ТРАПОВ SI5×C00
 SUCHY SYFON DO WPUSTU SI5×C00

ART.



SI5TC02

1



GRAVITAČNÍ KLAPKA PRO PODLAHOVOU VPUST SI5×C00

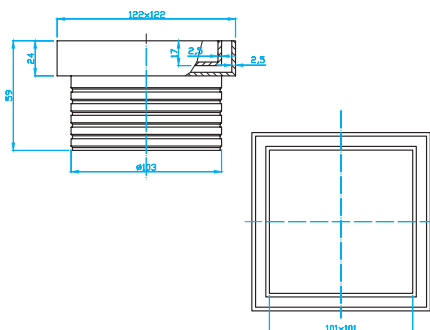
DRY VALVE
 WASSERLOSS VERSCHLUSS
 СУХОЙ ЗАТВОР
 SUCHA KLAPKA DO WPUSTU PODŁOGOWEGO SI5×C00

ART.



SI5TG02

30/1



RÁM PODLAHOVÉ VPUSTI PRO VLOŽENÍ DLAŽBY

FRAME FOR TILES
 BEFLIESBAR AUFSATZRAHM
 ЭЛЕМЕНТ ДЛЯ ВКЛЕИВАНИЯ КЕРАМ. ПЛИТКИ
 NASADKA DO WPUSTU PODŁOGOWEGO POD PŁYTKĘ

ART.



NSI008D

1





KRK PODLAHOVÉ VPUSTI SI5×C00

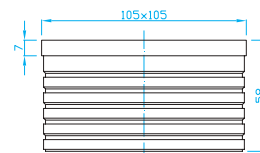
ADAPTOR FOR DRAINS
AUFSATZELEMENT
НАДСТАВНОЙ ЭЛЕМЕНТ
NASADKA DO WPUSTU PODŁOGOWEGO SI5×C00

ART.



NSI0000

1



MŘÍŽKA PODLAHOVÉ VPUSTI SI5×C00

GRID FOR DRAIN SI5×C00
ROST FÜR ABLÄFTE SI5×C00
РЕШЁТКА ДЛЯ ТРАПОВ SI5×C00
KRATKA WPUSTU PODŁOGOWEGO SI5×C00

ART.

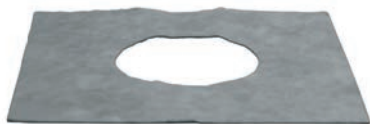
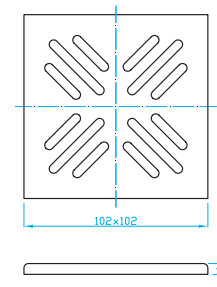
MATERIÁL



NSI50C0

INOX

1



HYDROIZOLAČNÍ SAMOLEPÍCÍ FÓLIE PRO SI5×Cxx

SELF-ADHESIVE HYDRO-INSULATING SHEET FOR SI5×Cxx
SELBSTKLEBENDE HYDROISOLATIONSFOLIE FÜR SI5×Cxx
САМОКЛЕЮЩАЯ ГИДРОИЗОЛЯЦИОННАЯ ПЛЁНКА ДЛЯ SI5×Cxx
FOLIA SAMOPRZYLEPNA HYDROIZOLACYJNA DO SI5×Cxx

ART.

ROZMĚR



NSI0250

250 × 250

1



PRODLOUŽENÝ KRK PODLAHOVÉ VPUSTI

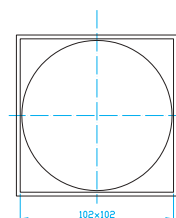
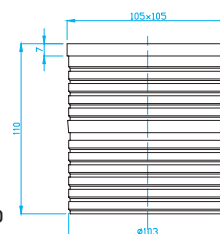
PROLONGED NECK FOR DRAINS
VERLÄNGERUNGSELEMENT
НАДСТАВНОЙ ЭЛЕМЕНТ
NASADKA PRZEDŁUŻONA DO WPUSTU PODŁOGOWEGO

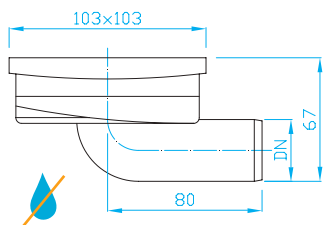
ART.



NSI0003


1

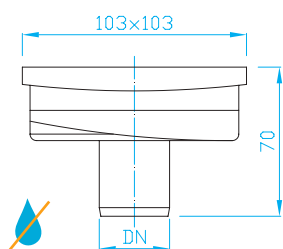




MINI PODLAHOVÁ VPUST BOČNÍ KOMBI


HORIZONTAL FLOOR DRAIN – INOX. COMBI
 MINI HORIZONTALE BODENABLÄUFE COMBI
 МИНИ ГОРИЗОНТАЛЬНЫЕ ВОДОСТОКИ COMBI
 WPUST PODŁOGOWY POZIOMY MINI KOMBI

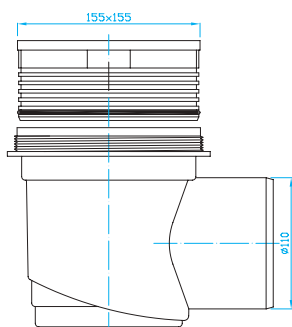
ART.	PRŮTOK l/min.	DN.	
SI40C01	42	40	10/1



MINI PODLAHOVÁ VPUST PŘÍMÁ KOMBI

VERTICAL FLOOR DRAIN – INOX. COMBI
 MINI VERTIKALE BODENABLÄUFE COMBI
 МИНИ ВЕРТИКАЛЬНЫЕ ВОДОСТОКИ COMBI
 WPUST PODŁOGOWY PIONOWY MINI KOMBI

ART.	PRŮTOK l/min.	DN.	
SI4PC01	42	40	10/1



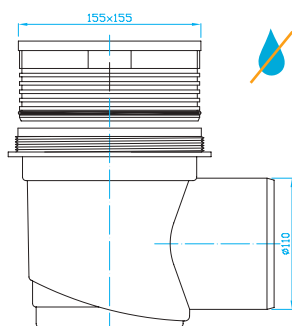
SKLEPNÍ VPUST BOČNÍ 110, NEREX MŘÍŽKA

CELLAR FLOOR DRAIN 110. INOX
 KELLERABLAUF 110. ROSTFREI
 ТРАП НИЖНИЙ 110. НЕРЖАВЕЮЩИЙ
 WPUST PODŁOGOWY POZIOMY 110. KRATKA ZE STALI NIERDZEWNEJ

ART.	PRŮTOK l / min.	
SEBAN00	96	1



TŘÍDA ZATÍŽENÍ
K3
 300g



SKLEPNÍ VPUST BOČNÍ 110, NEREX MŘÍŽKA, SUCHÁ KLAPKA

CELLAR FLOOR DRAIN 110. INOX. DRY VALVE
 KELLERABLAUF 110. WASSERLOS VERSCHLUSS. ROSTFREI
 ТРАП ДЛЯ ПОДВАЛОВ 110. СУХОЙ СИФОН. НЕРЖАВЕЮЩИЙ
 WPUST PODŁOGOWY POZIOMY 110. KRATKA ZE STALI NIERDZEWNEJ. SUCHY

ART.	PRŮTOK l / min.	
SEBAN01	96	1



TŘÍDA ZATÍŽENÍ
K3
 300g



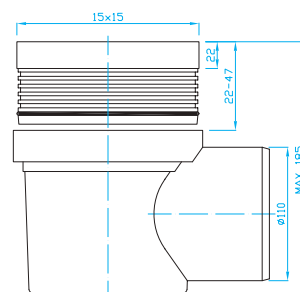
TŘÍDA
ZATÍŽENÍ
K3
300g

PODLAHOVÁ VPUST BOČNÍ

110

FLOOR DRAIN HORIZONTAL 110
HORIZONTALERBODENABLAUF 110
ТРАП БОКОВОЙ 110
WPUST PODŁOGOWY POZIOMY 110

ART.	PRŮTOK l / min.		
SIPBA01	84	Černá	12/1

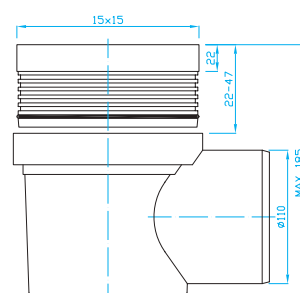


TŘÍDA
ZATÍŽENÍ
K3
300g

PODLAHOVÁ VPUST BOČNÍ 110, NEREZ MŘÍŽKA

FLOOR DRAIN HORIZONTAL 110, INOX
HORIZONTALERBODENABLAUF 110, ROSTFREI
ТРАП БОКОВОЙ 110, НЕРЖАВЕЮЩИЙ
WPUST PODŁOGOWY POZIOMY 110, KRATKA INOX

ART.	PRŮTOK l / min.		
SIPBAN1	84	Černá	12/1

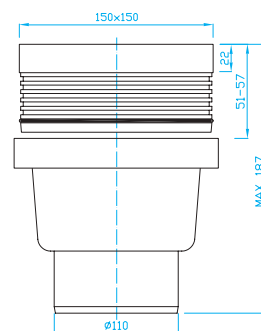


TŘÍDA
ZATÍŽENÍ
K3
300g

PODLAHOVÁ VPUST PŘÍMÁ 110

FLOOR DRAIN VERTICAL 110
SENKRECHTERBODENABLAUF 110
ТРАП НИЖНИЙ 110
WPUST PODŁOGOWY PIONOWY 110

ART.	PRŮTOK l / min.		
SIPPA01	84	Černá	12/1

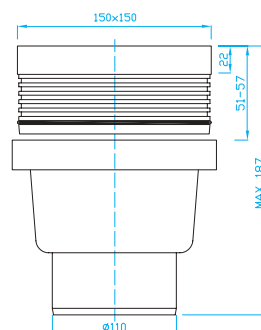


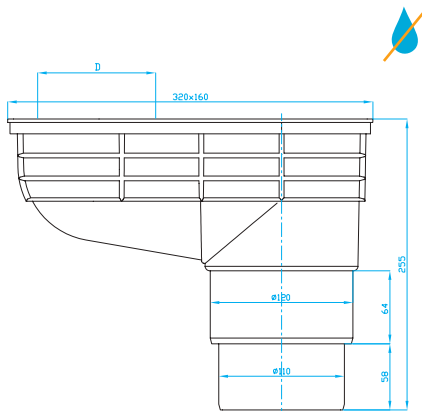
TŘÍDA
ZATÍŽENÍ
K3
300g

PODLAHOVÁ VPUST PŘÍMÁ 110, NEREZ MŘÍŽKA

FLOOR DRAIN VERTICAL 110, INOX
SENKRECHTERBODENABLAUF 110, ROSTFREI
ТРАП НИЖНИЙ 110, НЕРЖАВЕЮЩИЙ
WPUST PODŁOGOWY PIONOWY 110, KRATKA INOX

ART.	PRŮTOK l / min.		
SIPPAN1	84	Černá	12/1






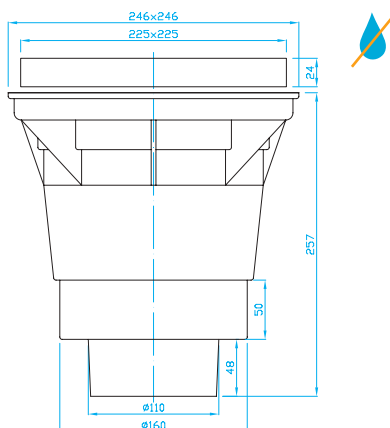
UNIVERZÁLNÍ LAPAČ STŘEŠNÍCH SPLAVENIN

UNIVERSAL RAIN WATER INLET HOPPER
REGENSINKKASTEN
УЛИЧНЫЙ ВПУСК
UNIWERSALNY ODPLYW DESZCZÓWKI



TŘÍDA
ZATÍŽENÍ
K3
300g

ART.	D	DN	PRŮTOK l / min.	
SLA0000	90/100/110/120	125/110	360	18/1



VENKOVNÍ POJEZDOVÁ VPUST 160/110 S LITINOVOU MŘÍŽKOU, SUCHÁ KLAPKA

STREET DRAIN 160/110 WITH CAST IRON GRID. DRY VALVE
KANALISATIONSABLAUF 160/110 MIT GUSSEISENROST
УЛИЧНЫЙ ВПУСК 160/110 С ЧУГУННОЙ РЕШЕТКОЙ
WPUST PIONOWY ULICZNY 160/110 Z KRATKĄ ŻELIWNĄ,
SUCHY



TŘÍDA
ZATÍŽENÍ
12,5 t

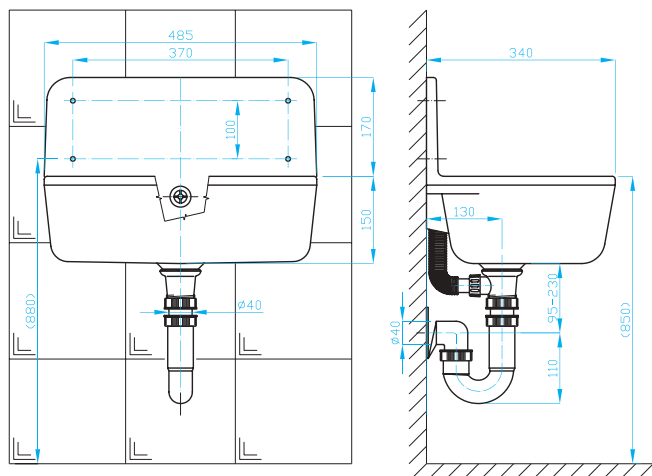
ART.	DN	PRŮTOK l / min.	
SVPGA00	160/110	360	1


PLASTOVÁ VÝLEVKKA

FLOOR DRAINS
BODENABLÜFE
ТРАПЫ
WPUSTY PODŁOGOWE

VÝLEVKKA PLASTOVÁ, VČ. SIFONU, INSTALAČNÍ SADA

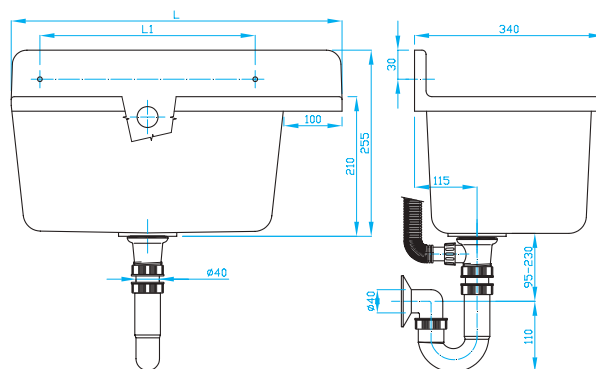
PLASTIC SINK, WASTE OUTLET, TRAP, INSTALLATION KIT
KUNSTSTOFF AUSGUSSBECKEN, VENTIL, SIPHON, ZUBEHÖR
ПЛАСТИК. РАКОВИНА, ВЫПУСК, СИФОН, МОНТАЖНЫЙ КОМПЛЕКТ
KOMORA GOSPODARCZA Z TWORZYWA, SYFON, ZESTAW MONTAŻOWY




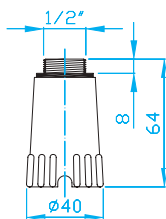
ART.	MATERIÁL	POZNÁMKA	
VS49440K	polypropylen	s roštem	1
VS49440	polypropylen	bez roštu	1
ROŠT			
VSR4940			1

PLASTOVÉ UMYVADLO, VČ. SIFONU, INSTALAČNÍ SADA

PLASTIC WASHBASIN, WASTE OUTLET, TRAP, INSTALLATION KIT
KUNSTSTOFF WASHBECKEN, VENTIL, SIPHON, ZUBEHÖR
ПЛАСТ. УМЫВАЛЬНИК, ВЫПУСК, СИФОН, МОНТАЖНЫЙ КОМПЛЕКТ
KOMORA GOSPODARCZA/UMYWALKA Z TWORZYWA, SYFON, ZESTAW MONTAŻOWY



ART.	L	L1	POZNÁMKA	
VU50440	495	325	bez roštu	1
VU60440	585	420	bez roštu	1
ROŠT				
VUR5044				1



ZÁTKA 1/2" TLAKOVÁ

TEST PLUG 1/2"
BAUSTOPFEN 1/2"
СТРОИТЕЛЬНАЯ ПРОБКА 1/2"
KOREK CIŚNIENIOWY 1/2"

ART.



ZSY0001 **A** 400/20

ZSY0002 **B** 400/20



PTFE PÁSKA

PTFE TAPE
PTFE BAND
ТЕФЛОНОВЫЕ ЛЕНТЫ
TAŚMA TEFLONOWA



ART.

ROZMĚR

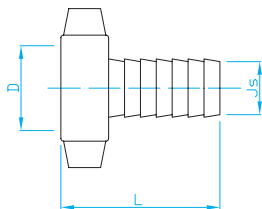


WT12000 12 mm x 0,1 mm x 10 mm 300/100

WT19000 19 mm x 0,2 mm x 15 mm 70

HADICOVÁ KONCOVKA

HOSE CONNECTION
SCHLAUCHANSCHLUSS
КОННЕКТОР ДЛЯ ШЛАНГОВ
PRZYŁĄCZE WĘŻA



ART.

JS

D

L

PRO VNITŘNÍ PRŮMĚR HADICE



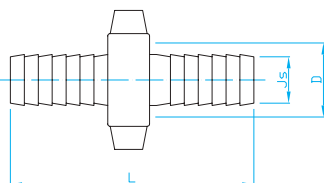
UK10000 13 3/4" 48 13 mm – 1/2" 50/10

UK20000 20 1" 60 20 mm – 3/4" 50/10

UK30000 25 1 1/4" 60 25 mm – 1" 50/10

HADICOVÁ SPOJKA

HOSE COUPLING
SCHLAUCHKUPPLUNG
МУФТА ДЛЯ ШЛАНГОВ
ZŁĄCZE WĘŻA



ART.

JS

D

L

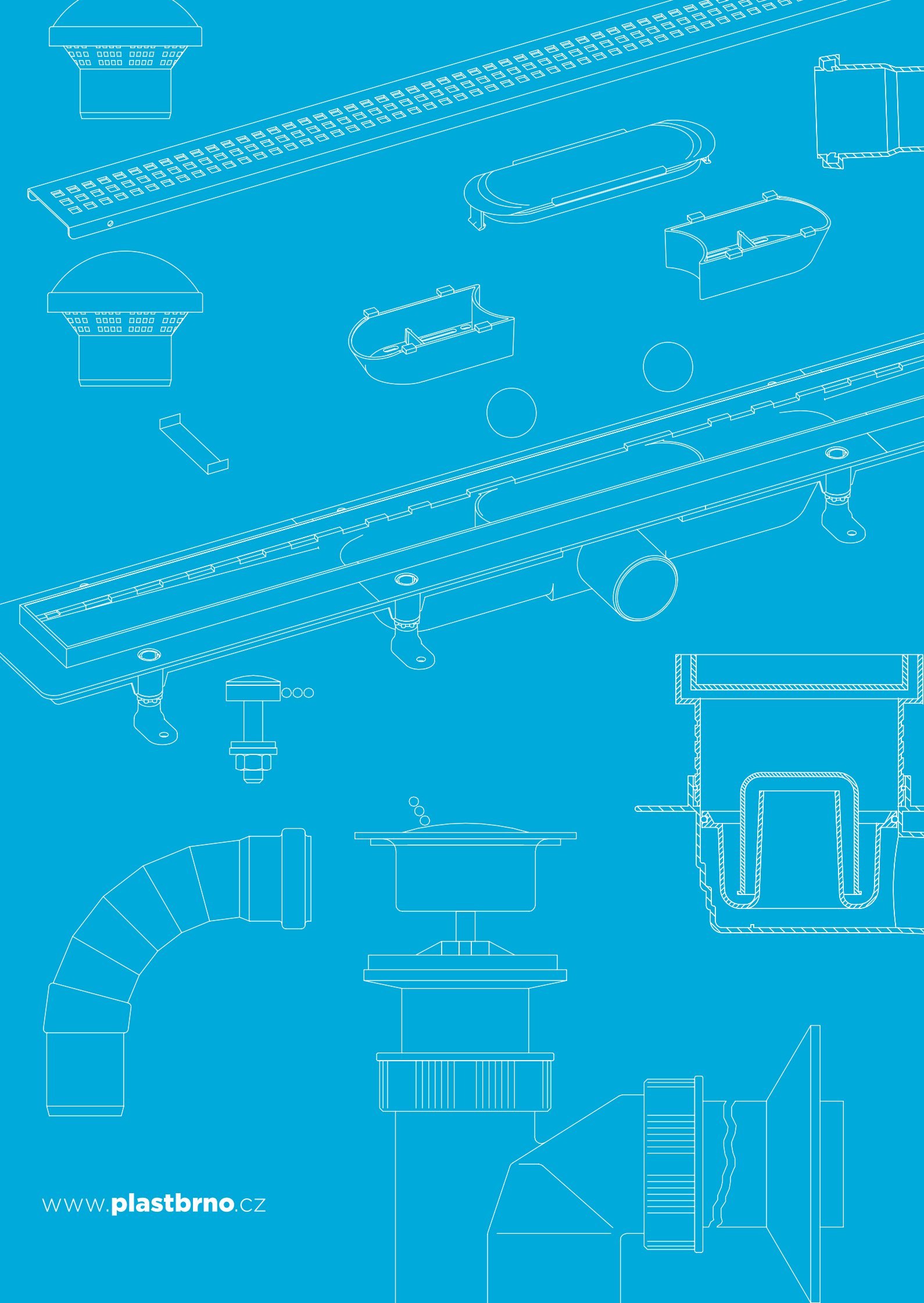
PRO VNITŘNÍ PRŮMĚR HADICE



US10000 13 3/4" 80 13 mm – 1/2" 50/10

US20000 20 1" 104 20 mm – 3/4" 50/10

US30000 25 1 1/4" 105 25 mm – 1" 50/10





HT PP TVAROVKY A TRUBKY



HT PP FITTINGS AND PIPES
HT PP ROHRFORMSTÜCKE UND RÖHRE
ВТ ПП ФИТИНГИ И ТРУБЫ
KSZTAŁTKI I RURY HT PP

HT PP VNITŘNÍ ODPADNÍ SYSTEM

HT PP INTERNAL DRAINAGE SYSTEM

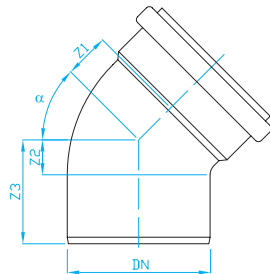
HT PP HAUSABFLUSSSYSTEM


HT PP ВНУТРЕННЯЯ КАНАЛИЗАЦИЯ ОТВЕТВЛЕНИЕ

SYSTEM KANALIZACJI WEWNĘTRZNEJ HT PP

HTB KOLENO

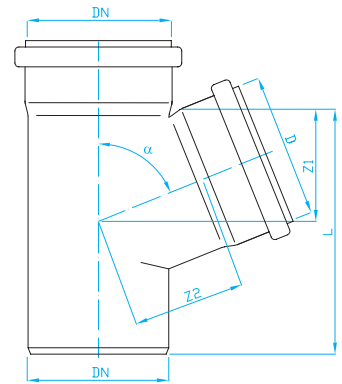
BEND
BÖGEN
КОЛЕНО
HTB KOLANO




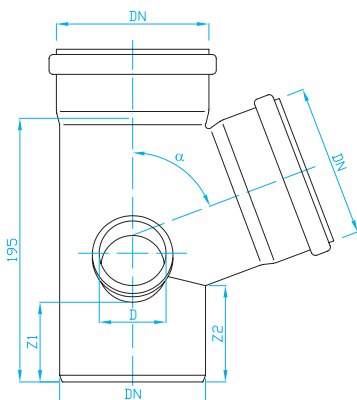
ART.	DN	α	Z1	Z2	Z3	
CK31000	32	15°	4	8	54	20
CK33000	32	30°	6	10	56	20
CK34000	32	45°	9	12	58	30
CK36000	32	67°30'	14	17	63	20
CK38000	32	87°30'	8	14	60	30
CK41000	40	15°	5	8	63	40
CK43000	40	30°	7	11	66	40
CK44000	40	45°	10	14	69	40
CK46000	40	67°30'	16	20	75	40
CK48000	40	87°30'	23	26	81	40
CK51000	50	15°	5	9	64	25
CK53000	50	30°	9	12	67	25
CK54000	50	45°	12	16	71	40
CK56000	50	67°30'	20	23	78	25
CK58000	50	87°30'	28	31	86	35
CK71000	75	15°	7	11	71	30
CK73000	75	30°	12	15	75	30
CK74000	75	45°	18	21	83	30
CK76000	75	67°30'	28	31	93	30
CK78000	75	87°30'	40	43	105	30
CKA1000	110	15°	9	14	84	25
CKA3000	110	30°	17	21	91	25
CKA4000	110	45°	25	29	99	25
CKA6000	110	67°30'	40	44	114	20
CKA8000	110	87°30'	57	61	131	20
CKC1000	125	15°	10	14	92	20/1
CKC3000	125	30°	18	22	100	20/1
CKC4000	125	45°	28	33	110	20/1
CKC6000	125	67°30'	46	50	127	20/1
CKC8000	125	87°30'	65	70	147	20/1

HTEA ODBOČKA

BRANCH
ABZWEIGE
ОТВОД
HTEA TRÓJNIK




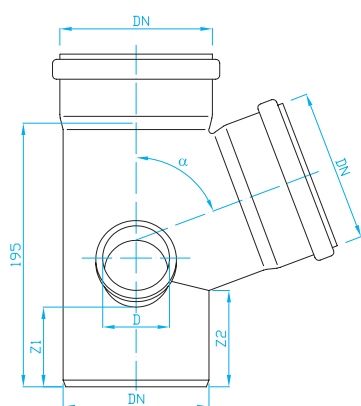
ART.	DN/D	α	Z1	Z2	Z3	
C000334	32/32	45°	43	43	98	20
C000338	32/32	87°30'	23	23	85	20
C000444	40/40	45°	49	49	116	20
C000446	40/40	67°30'	33	33	106	20
C000448	40/40	87°30'	25	25	112	20
C000544	50/40	45°	54	56	116	20
C000546	50/40	67°30'	35	39	110	20
C000548	50/40	87°30'	25	30	116	25
C000554	50/50	45°	61	61	129	15
C000556	50/50	67°30'	41	41	115	20
C000558	50/50	87°30'	30	30	115	20
C000744	75/40	45°	67	74	138	20
C000746	75/40	67°30'	40	52	124	20
C000748	75/40	87°30'	26	42	116	20
C000754	75/50	45°	74	79	138	20
C000756	75/50	67°30'	46	54	124	20
C000758	75/50	87°30'	31	43	118	20
C000774	75/75	45°	91	91	172	15
C000776	75/75	67°30'	59	59	150	15
C000778	75/75	87°30'	43	43	154	15
C000A44	110/40	45°	84	99	182	20
C000A48	110/40	87°30'	27	59	152	20
C000A54	110/50	45°	91	104	182	20
C000A56	110/50	67°30'	74	73	141	20
C000A58	110/50	87°30'	32	60	152	20
C000A74	110/75	45°	109	116	182	20
C000A76	110/75	67°30'	67	78	157	20
C000A78	110/75	87°30'	45	60	152	20
C000AA4	110/110	45°	134	134	231	12
C000AA6	110/110	67°30'	86	86	200	12
C000AA8	110/110	87°30'	62	62	192	15
C000CA4	125/110	45°	141	143	243	10/1
C000CA8	125/110	87°30'	63	69	204	10/1
C000CC4	125/125	45°	152	152	266	20/1
C000CC8	125/125	87°30'	70	70	266	20/1



HTEP PANELÁKOVÁ ODBOČKA – NÍZKÁ LEVÁ


DOUBLE CORNER BRANCH LEFT, LOW
DOPPLEABZWEIGE LINKS, NIEDERE
ОТВОД НИЗКИЙ, ЛЕВЫЙ
CZWÓRNIK REDUKCYJNY LEWY, NISKI

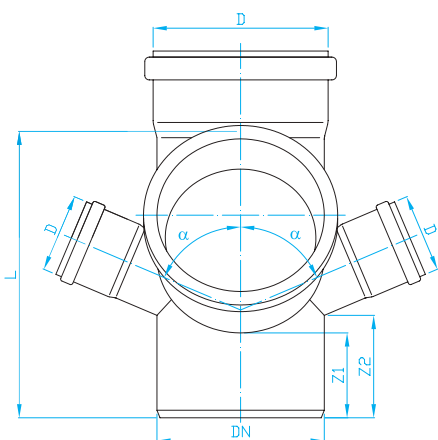
ART.	DN/DN/D	α	Z1	Z2	
COLAA56	110/110/50	67°30'	62	62	10
COLAA58	110/110/50	87°30'	72	72	10
COLAN76	110/110/75	67°30'	62	62	10
COLAN78	110/110/75	87°30'	72	72	10



HTEP PANELÁKOVÁ ODBOČKA – NÍZKÁ PRAVÁ


DOUBLE CORNER BRANCH RIGHT, LOW
DOPPLEABZWEIGE RECHTS, NIEDERE
ОТВОД НИЗКИЙ, ПРАВЫЙ
CZWÓRNIK REDUKCYJNY PRAWY, NISKI

ART.	DN/DN/D	α	Z1	Z2	
COPAA56	110/110/50	67°30'	62	62	10
COPAA58	110/110/50	87°30'	72	72	10
COPAN76	110/110/75	67°30'	62	62	10
COPAN78	110/110/75	87°30'	73	73	10



HTEP PANELÁKOVÁ ODBOČKA TROJITÁ – NÍZKÁ

TRIPPLE CORNER BRANCH, LOW
TTRIPLEABZWEIGE, NIEDERE
ОТВОД НИЗКИЙ, ТРОЙНЫЙ
CZWÓRNIK REDUKCYJNY POTRÓJNY, NISKI


ART.	DN/DN/D	α	Z1	Z2	
COTAA56	110/110/50	67°30'	62	62	10/1
COTAA76	110/110/75	87°30'	62	62	10/1

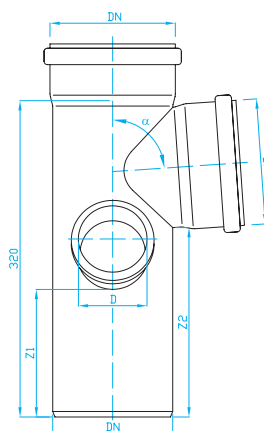




HTEP PANELÁKOVÁ ODBOČKA


DOUBLE CORNER BRANCH
DOPPLEABZWEIGE
ПАНЕЛЬНЫЕ ОТВОДЫ
CZWÓRNIK REDUKCYJNY

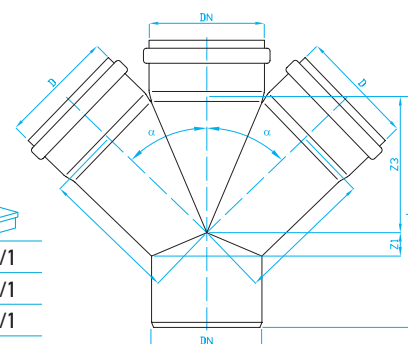
ART.	DN/DN/D	α	Z1	Z2	
COLAA76	110/110/75 L	67°30'	112	198	10
COPAA76	110/110/75 P	67°30'	112	198	10
COLAA78	110/110/75 L	87°30'	112	198	10
COPAA78	110/110/75 P	87°30'	112	198	10



HTDA DVOJITÁ ODBOČKA


DOUBLE BRANCH
DOPPLEABZWEIGE
ПАНЕЛЬНЫЕ ОТВОДЫ
CZWÓRNIK JEDNORÓWNOCIOWY

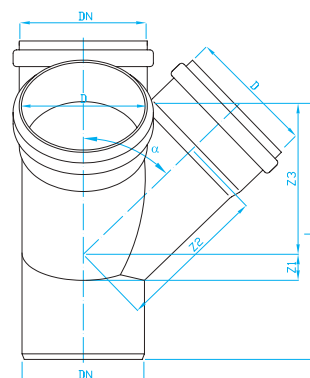
ART.	DN/DN/D	α	Z1	Z2	Z3	
COD5554	50/50/50	45°	12	61	61	10/1
COD5556	50/50/50	67°30'	20	41	41	10/1
COD5558	50/50/50	87°30'	28	30	30	10/1
COD7554	75/50/50	45°	5	75	130	10/1
COD7558	75/50/50	87°30'	25	25	113	10/1
COD7774	75/50/50	45°	20	85	170	8/1
COD7776	75/50/50	67°30'	28	59	59	10/1
COD7778	75/50/50	87°30'	40	40	145	10/1
CODA554	110/50/50	45°	17	104	91	10/1
CODA556	110/50/50	67°30'	8	73	54	10/1
CODA558	110/50/50	87°30'	28	60	32	10/1
CODA774	110/75/75	45°	0	105	185	10/1
CODA776	110/75/75	67°30'	22	78	67	10/1
CODA778	110/75/75	87°30'	50	35	150	10/1
CODAAA4	110/110/110	45°	25	134	134	10/1
CODAAA6	110/110/110	67°30'	40	86	86	10/1
CODAAA8	110/110/110	87°30'	57	62	62	10/1

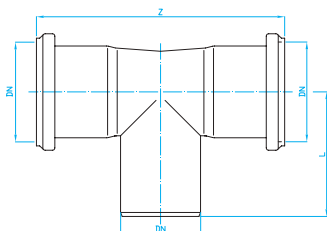


HTED ROHOVÁ ODBOČKA

CORNER BRANCH
ECKABZWEIGE
ПАНЕЛЬНЫЕ ОТВОДЫ
CZWÓRNIK NAROŻNY

ART.	DN/DN/D	α	L	Z1	Z2	Z3	
COR5554	50/50/50	45°	124	12	61	61	10/1
COR5556	50/50/50	67°30'	124	20	41	41	10/1
COR7776	75/75/75	67°30'	153	28	59	59	10/1
CORA554	110/50/50	45°	135	-17	104	91	8/1
CORA556	110/50/50	67°30'	135	8	73	54	8/1
CORAAA4	110/110/110	45°	202	25	134	134	8/1
CORAAA6	110/110/110	67°30'	202	40	86	86	10/1
CORAAA8	110/110/110	80°30'	185	60	93	60	10/1





HTDB DVOJITÉ KOLENO

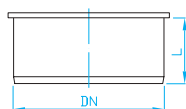
DOUBLE BEND
DOPPELBÖGEN
ДВОЙНОЕ КОЛЕНО
PODWÓJNE KOLANO

ART.	DN	Z	L	
SKT4000	40	133	65	10
SKT5000	50	146	75	10
SKTA000	110	235	120	5/1

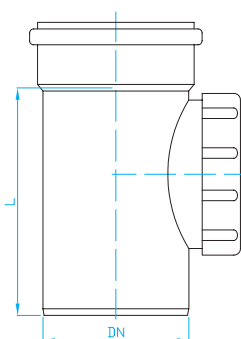


HTM ZÁTKA

PLUG
MUFFENSTOPFEN
ПРОБКИ
KOREK



ART.	DN	L	
CZ30000	32	32	20
CZ40000	40	24	50
CZ50000	50	30	50
CZ70000	75	37	20
CZA0000	110	40	30
CZC0000	125	50	20/1



HTRE ČISTÍCÍ KUS

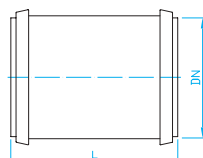
PLUG
REINIGUNGSROHR
РЕВИЗИЯ
REWIZJA

ART.	DN	L	
CC50000	50	146	20/1
CC70000	75	192	20/1
CCA0000	110	228	16
CCC0000	125	236	20/1



HTU NÁTRUBEK

SLIP COUPLING
ÜBERSCHIEBEMUFFE
ПАТРУБКИ
MUFA NASUWNA

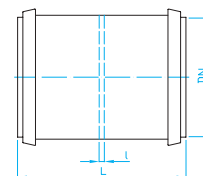



ART.	DN	L	
CN30000	32	84	20
CN40000	40	100	35
CN50000	50	106	25
CN70000	75	102	20
CNA0000	110	170	30
CNC0000	125	177	20/1



HTMM SPOJKA DVOUHRDLÁ

DOUBLE SOCKET
DOPPELMUFFE
ПАТРУБКИ
ZŁĄCZE PODWÓJNE



ART.	DN	L	l	
CS40000	40	100	2	35
CS50000	50	106	3	25
CS70000	75	102	2	20
CSA0000	110	170	26	15

HTR-B REDUKCE – NÍZKÁ

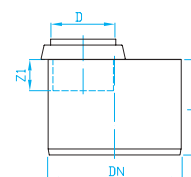
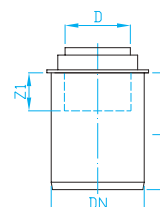
ECCENTRIC REDUCER – LOW
ÜBERGANGSROHR – NIEDRIG
ПЕРЕВОД – НИЗКИЙ
REDUKCJA NISKA




A
centrické



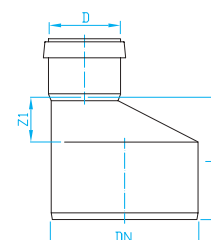
B
excentrické




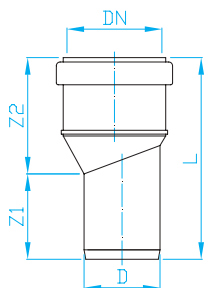
ART.		DN/D	L	Z1	
CRB4300	A	40/32	66	39	20
CRB5300	A	50/32	68	39	20
CRB5400	A	50/40	54	27	50
CRB7400	B	75/40	61	31	20
CRB7500	B	75/50	61	31	20
CRBA400	B	110/40	67	31	15
CRBA500	B	110/50	67	33	15
CRBA700	B	110/75	67	34	15

HTR REDUKCE

ECCENTRIC REDUCER
ÜBERGANGSROHR
ПЕРЕВОД
REDUKCJA




ART.		DN/D	L	Z1	
CRO4300		40/32	53	8	20
CRO5300		50/32	58	10	20
CRO5400		50/40	54	7	35
CRO7400		75/40	72	20	30
CRO7500		75/50	72	20	25
CROA400		110/40	83	25	25
CROA500		110/50	83	25	25
CROA700		110/75	83	25	20
CROCA00		125/110	101	14	20/1



HTRS REDUKCE OBRÁCENÁ

ECCENTRIC REDUCER
 ÜBERGANGSROHR
 ПЕРЕВОД
 REDUKCJA ODWRÓCONA


ART.	DN/D	L/Z1/Z2	
CRS3400	40/32	95/44,6/50,4	20
CRS3500	50/32	98/45/53	10
CRS4500	50/40	100/45,5/54,5	20



HT PP/PVC PŘECHODKA

ECCENTRIC REDUCER
 ÜBERGANGSROHR
 ПЕРЕХОД
 ADAPTER PP/PVC

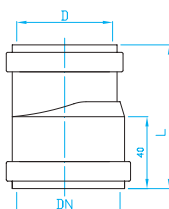


ART.	DN/D	L	
CRO6500	63/50	93	30
CRO7600	75/63	102	18



HT PP/PVC PŘECHODKA HRDLOVANÁ

ECCENTRIC REDUCER
 ÜBERGANGSROHR
 ПЕРЕХОД
 REDUKCJA PP/PVC

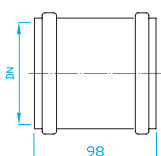


ART.	DN/D	L	
CRO6510	63/50	89	10
CRO7610	75/63	100	8



HTU NÁTRUBEK DN 63

SLIP COUPLING
 ÜBERSCHIEBEMUFFE
 МУФТА РЕМОНТНАЯ
 MUFA DN 63



ART.	DN/D	L	
CN60000	63	98	20



ODTOKOVÉ ŽLABY

SIFONY

WC DOPLŇKY

PODLAHOVÉ VPUSTI

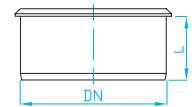
HT PP TVAROVKY A TRUBKY

HT PŘÍSLUŠENSTVÍ



HT PVC ZÁTKA

PLUG
MUFFENSTOPFEN
ПРОБКИ
KOREK Z PCV

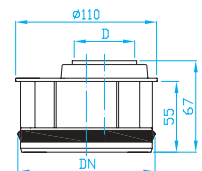



ART.	DN	L	
AZ60000	63	36	10

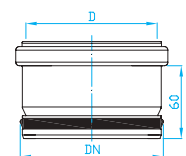


HTR-I VNITŘNÍ REDUKCE

INTERIOR REDUCER
INNEN-REDUZIERSTÜCK
ВНУТРЕННИЙ ПЕРЕВОД
ADAPTER REDUKCYJNY

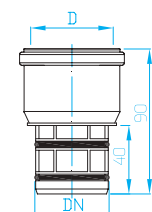



ART.	DN/D	
CRP7500	75/50	10
CRPA400	110/40	10
CRPA500	110/50	10
CRPA700	110/75	10
CRPA900	110/90	10
CRPCA00	125/110	10
CRPGA00	160/110	14/1



HTSM NÁSTRČNÉ HRDLO

SOCKET ADAPTOR
STECKMUFFE
НАСАДНОЙ РАСТРУБОК
ADAPTER

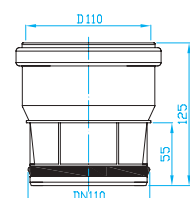


ART.	DN/D	
CRP4400	40/40	10
CRP5500	50/50	10

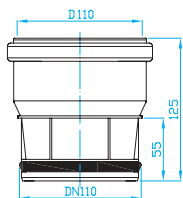


HTSM NÁSTRČNÉ HRDLO

SOCKET ADAPTOR
STECKMUFFE
НАСАДНОЙ РАСТРУБОК
ADAPTER



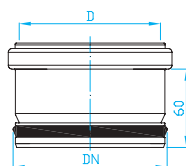
ART.	DN/D	
CRPAA00	110/110	9



KGSM NÁSTRČNÉ HRDLO

SOCKET ADAPTOR
 STECKMUFFE
 НАСАДНОЙ РАСТРУБОК
 ADAPTER

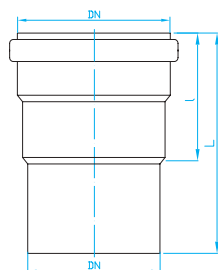
ART.	DN/D	
CRPAA01	110/110	9



KGSM VNITŘNÍ REDUKCE

SOCKET ADAPTOR
 STECKMUFFE
 НАСАДНОЙ РАСТРУБОК
 ADAPTER REDUKCJNY

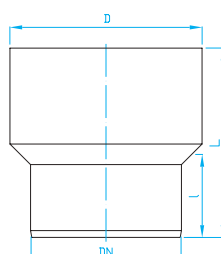
ART.	DN/D	
CRPCA01	125/110	10



HTLL HRDLO

SOCKET ADAPTOR
 LANGMUFFE
 РАСТРУБЫ
 MUFA WYDŁUŻONA

ART.	DN	L	l	
CH40000	40	225	174	20
CH50000	50	210	152,5	20
CH70000	75	225	183	20
CHA0000	110	240	170	10



HTUG PŘECHOD NA LITINU

ADAPTOR FOR CAST IRON
 ANSCHLUSSSTUTZEN ZUM GUSSROHR
 ПЕРЕХОД НА ЧУГУН
 ADAPTER NA ŽELIWO

ART.	DN	D	L	l	
CL50001	50	72	121	67	10
CL70001	75	97	127	70	10
CLA0001	110	124	141	77	10



ODTOKOVÉ ŽLABY

SIFONY

WC DOPLŇKY

PODLAHOVÉ VPUSTI


HT PP TVAROVKY A TRUBKY

HT PŘÍSLUŠENSTVÍ



GA SET TĚSNĚNÍ


SET SEAL
SET DICHTUNG
SET УПЛОТНЕНИЕ
USZCZELKA ZESTAWU GA

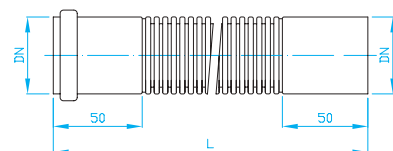
ART.	DN	
CG50000	50	10
CG70000	75	10
CGA0000	110	10

HT FLEXI HADICE HRDLO/HLADKÝ KONEC

HT FLEXI CONNECTION PIPE SOCKET/PLAIN END
FLEXI ANSCHLUSSSCHLAUCH
FLEXI ТРУБА
HT PRZYŁĄCZE ELASTYCZNE SZARE WZ




ART.	DN	L	
CF30250	32	250	10/1
CF30500	32	500	10/1
CF40250	40	250	10/1
CF40500	40	500	10/1
CF50250	50	250	10/1
CF50500	50	500	10/1

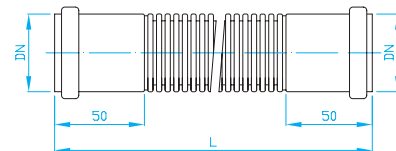


HT FLEXI HADICE HRDLO/HRDLO

HT FLEXI CONNECTION PIPE SOCKET/SOCKET
FLEXI ANSCHLUSSSCHLAUCH
FLEXI ТРУБА
HT PRZYŁĄCZE ELASTYCZNE SZARE WW




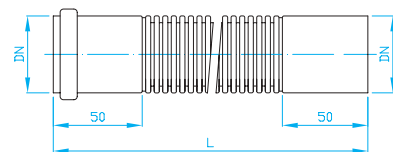
ART.	DN	L	
CF33250	32	250	10/1
CF33500	32	500	10/1
CF44250	40	250	10/1
CF44500	40	500	10/1
CF55250	50	250	10/1
CF55500	50	500	10/1



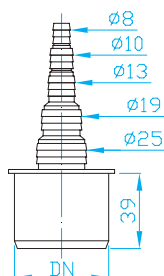
HT FLEXI HADICE HRDLO/HLADKÝ KONEC

HT FLEXI CONNECTION PIPE SOCKET/PLAIN END
FLEXI ANSCHLUSSSCHLAUCH
FLEXI ТРУБА
HT PRZYŁĄCZE ELASTYCZNE SZARE WZ


ART.	DN	L	
CF50750	40/50	750	1
CF51000	40/50	1000	1



HT KONCOVKA PRO PŘIPOJENÍ HADICE PŘÍMÁ 8–25 MM

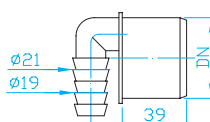


HOSE CONNECTOR STRAIGHT, 8–25 MM
SCHLAUCHNIPPEL, 8–25 MM
КОННЕКТОР ДЛЯ ШЛАНГОВ, 8–25 MM
KOŃCÓWKA PROSTA, 8–25MM – ZŁĄCZE WĘŻA HT


ART.	DN	
UZ30000	32	50/5
UZ40000	40	50/5
UZ50000	50	50/5



HT KONCOVKA PRO PŘIPOJENÍ HADICE ROHOVÁ 19–21 MM

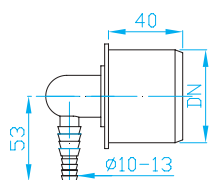


HOSE CONNECTOR ANGLE, 19–21 MM
SCHLAUCHWINKEL, 19–21 MM
КОННЕКТОР ДЛЯ ШЛАНГОВ, 19–21 MM
KOŃCÓWKA KĄTOWA, 19–21MM – ZŁĄCZE WĘŻA HT


ART.	DN	
UZ30R00	32	50/5
UZ40R00	40	50/5
UZ50R00	50	50/5

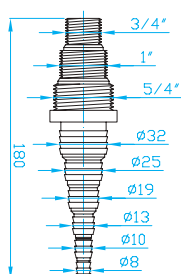


HT KONCOVKA PRO PŘIPOJENÍ HADICE ROHOVÁ 10–13 MM



HOSE CONNECTOR ANGLE, 19–21 MM
SCHLAUCHWINKEL, 19–21 MM
КОННЕКТОР ДЛЯ ШЛАНГОВ, 19–21 MM
KOŃCÓWKA KĄTOWA, 10–13MM – ZŁĄCZE WĘŻA HT

ART.	DN	
UZ30RU0	32	50/5
UZ40RU0	40	50/5
UZ50RU0	50	50/5



UNIVERZÁLNÍ HADICOVÁ SPOJKA

HOSE COUPLING UNIVERSAL
UNIVERSAL – SCHLAUCHWINKEL
HT КИЊЦІВКА ДЛЯ ШЛАНГУ
UNIWERSALNA KOŃCÓWKA WĘŻA


ART.	DN	
UZH0002	univerzální spojka	1

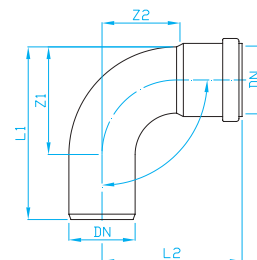




HT PP OBLOUK


HT PP CURVE
HT PP KURVE
КРИВАЯ HT PP
ŁUK HT PP

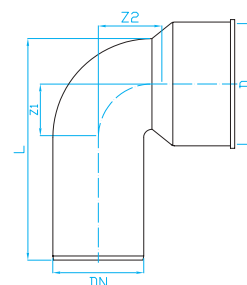
ART.	DN	L1	L2	Z1	Z2	α	
CK49000	40	120	105	75	60	87°	10/1
CK59000	50	130	110	85	60	87°	10



HTSW PŘIPOJOVACÍ KOLENO


SPIGOT BEND
SIFONBOGEN
ОТВОД СИФОННЫЙ
PRZYŁĄCZE KĄTOWE HTSW

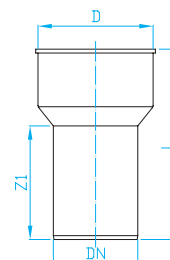
ART.	D/DN	L	Z1	Z2	DN	HTGM	
CP43000	40/32	79	17	25	32	G	20
CP44000	40/40	85	20	25	32	A	20
CP54000	50/40	85	20	29	32,40	B, C, G	20
CP55000	50/50	85	20	29	40	C, G	20
CP65000	60/50	97	25	34	40, 50	D, E, F	20



HTS DOPOJENÍ PŘÍMÉ

SIPHON CONNECTOR
SIPHONANSCHLUSS
ПЕРЕХОДНИК СИФОННЫЙ
PRZYŁĄCZE PROSTE HTS

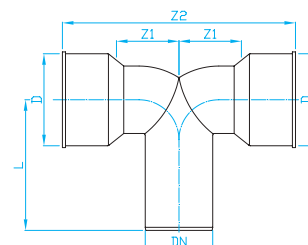
ART.	D/DN	L	Z1	HTGM	
CP43200	40/32	92	51	G	20
CP54200	50/40	78	43	B, C	20
CP65200	60/50	83	50	E, F	20



HTDSW DOPOJOVACÍ KOLENO DVOJITÉ

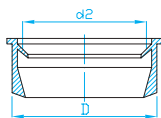
DOUBLE SIPHON BEND
DOPPELSIPHONBOGEN
ОТВОД СИФОННЫЙ ДВОЙНОЙ
PRZYŁĄCZE KĄTOWE PODWÓJNE HTDSW


ART.	D	L	Z1	Z2	DN	HTGM	
CP44100	50	90	40	142	50	C	20/1

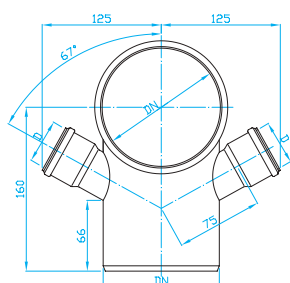


HTGM TĚSNĚNÍ

RUBBER GASKET
GUMMIMANSCHETTE
УПЛОТНЕНИЯ
USZCZELKA HTGM



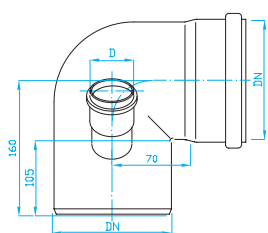
ART.	D/d2	HTGM	HTSW	
CG43A00	40/32	A	40/40	20
CG43B00	50/32	B	50/40	20
CG43G00	46/32	G	50/40; 50/50	20
CG44C00	50/40	C	50/40; 50/50	20
CG54E00	60/40	E	60/50	20
CG63D00	60/32	D	60/50	20
CG65F00	60/50	F	60/50	20



HT KOLENO S DVOJODOBOČKOU


DOUBLE CORNER BRANCH LEFT, LOW
DOPPLEABZWEIGE LINKS, NIEDERE
ОТВОД НИЗКИЙ, ЛЕВЫЙ
KOLANO HT Z PODWÓJNYM ODEJŚCIEM

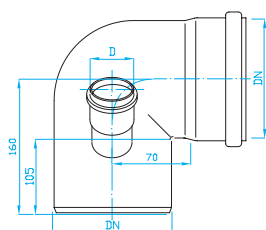
ART.	DN/D	α_1	α_2	
CKDA853	110/50	87	30	10/1



HT KOLENO S ODBOČKOU LEVÉ

DOUBLE CORNER BRANCH RIGHT, LOW
DOPPLEABZWEIGE RECHTS, NIEDERE
ОТВОД НИЗКИЙ, ПРАВЫЙ
KOLANO HT Z ODEJŚCIEM LEWYM

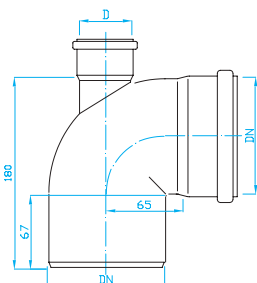
ART.	DN/D	α_1	α_2	
CKLA853	110/50	87	30	10/1



HT KOLENO S ODBOČKOU PRAVÉ

BEND WITH CONNECTION
BOGEN MIT ANSCHLUSS
КОЛЕНО С ВВОДОМ
KOLANO HT Z ODEJŚCIEM PARWYM

ART.	DN/D	α_1	α_2	
CKPA853	110/50	87	30	10/1



HT KOLENO S OSOVOU PŘÍPOJKOU

BEND WITH AXIAL CONNECTION
BOGEN MIT AXIALANSCHLUSS
КОЛЕНО С ОСЕВОЙ ВВОДОМ
KOLANO HT Z ODEJŚCIEM GÓRNYM

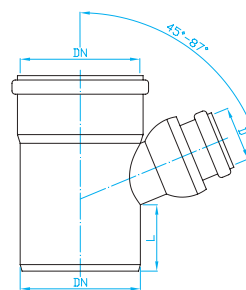
ART.	DN/D	α_1	
SKOA850	110/50	87	20/1





HTEA ODBOČKA S KLOUBEM

BRANCH ADJUSTABLE BRANCH
 ABZWEIG VERSTELLBAR
 ОТВОД ПЕРЕСТАВНИЙ
 TRÓJNIK Z ODEJŚCIEM REGULOWANYM

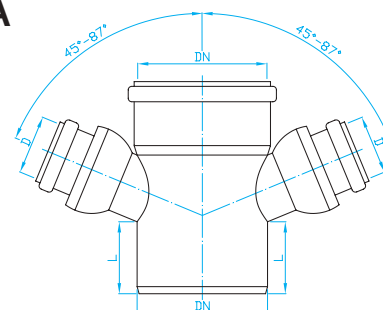



ART.	DN/D	
COK0556	50/50	10/1
COK0A56	110/50	10/1



HTEA ODBOČKA SE DVĚMA KLOUBY

BRANCH ADJUSTABLE, 2 JOINTS BRANCH
 ABZWEIG VERSTELLBAR, 2 DREHGELENKEN
 ОТВОД ПЕРЕСТАВНИЙ, 2 ШАРНИРЫ
 CZWÓRNIK Z ODEJŚCIAMI REGULOWANYMI

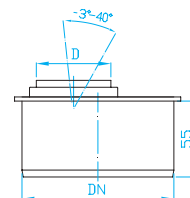



ART.	DN/D	
COKA556	110/50	10/1



HTR REDUKCE S KLOUBEM, NÍZKÁ

HTR JOINT REDUCTION, LOW
 HTR REDUKTION GELENK, NIEDRIG
 СОКРАЩЕНИЕ СОЧЛЕНЕННЫЙ, НИЗКИЙ
 REDUKCJA REGULOWANA, NISKA




ART.	DN/D	
COKRA56	110/50	10/1



HT SEDLOVÁ ODBOČKA

SCREW JOINT SOCKET
 SCHRAUB-ABZWEIG
 ВИНТОВОЙ ОТВОД
 SIODŁO HT



ART.	DN/D	
COS0A48	110/40	10/1
COS0A58	110/50	10/1
COS0C58	125/50	10/1
COS0000	Vrták / Drill / Bohrer / Сверло 57 mm	1

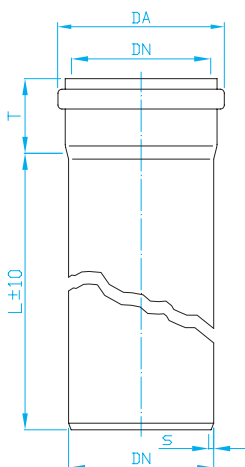
HTEM ODPADNÍ TRUBKA S HRDLEM


WASTE PIPE WITH SOCKET

ROHR MIT MUFFE

ТРУБА С РАСТРУБОМ

HTEM RURA KANALIZACYJNA



ART.	DN	L	
CT30150	32	150	20
CT30250	32	250	20
CT30500	32	500	20
CT31000	32	1000	10
CT31500	32	1500	10
CT32000	32	2000	10
CT40150	40	150	40
CT40250	40	250	20
CT40500	40	500	20
CT41000	40	1000	20
CT41500	40	1500	20
CT42000	40	2000	20
CT50150	50	150	20
CT50250	50	250	15
CT50500	50	500	20
CT51000	50	1000	20
CT51500	50	1500	20
CT52000	50	2000	20
CT70150	75	150	20
CT70250	75	250	20
CT70500	75	500	30
CT71000	75	1000	10
CT71500	75	1500	10
CT72000	75	2000	10
CTA0150	110	150	10
CTA0250	110	250	10
CTA0500	110	500	15
CTA1000	110	1000	10
CTA1500	110	1500	10
CTA2000	110	2000	10
CTC0150	125	150	10
CTC0250	125	250	6
CTC0500	125	500	6
CTC1000	125	1000	8
CTC2000	125	2000	8

DN	S	DA	T
32	1,8	43,0	55
40	1,8	54,2	55
50	1,8	64,2	56
75	1,9	89,4	61
110	2,7	61	76

ODTOKOVÉ ŽLABY

SIFONY

WC DOPLŇKY

PODLAHOVÉ VPUSTI


HT PP TVAROVKY A TRUBKY

HT PŘÍSLUŠENSTVÍ



MONTÁŽNÍ MAZIVO BÍLÉ


ASSEMBLY LUBRICANT WHITE
GLEITMITTEL WEISS
МОНТАЖНАЯ СМАЗКА, БЕЛАЯ
ŚRODEK POŚLIZGOWY

ART.	ML	
WM15010	150	50
WM25010	250	50
WM50010	500	24
WM10010	1000	18/1
WM20010	2000	18/1



NÁHRADNÍ TĚSNĚNÍ

RUBBER GASKET
GUMMIMANSCHETTE
УПЛОТНЕНИЯ
USZCZELKA GUMOWA

ART.	DN	
CGB3000	32	100/20
CGB4000	40	400/20
CGB5000	50	400/20
CGB6000	63	400/20
CGB7000	75	400/20
CGBA000	110	400/20
CGBC000	125	20



HT PŘÍSLUŠENSTVÍ



HT ACCESSORIES
HT ZUBEHÖR
BT ПРИНАДЛЕЖНОСТИ
AKCESORIA HT




ABS PŘIVĚTRÁVACÍ HLAVICE

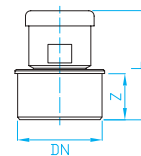
VENTILATION HEADS WITH SHUTTER

ROHRBELÜFTER

ГОЛОВКИ ДОПОЛН.ВЕНТИЛЯЦИИ

NAPOWIETRZACZ KANALIZACYJNY ABS

ART.	DN	Z	L	
AVP4000	40	27	77	20
AVP5000	50	30	80	20
AVP7000	75	40	90	12



ABS PŘIVĚTRÁVACÍ HLAVICE 110

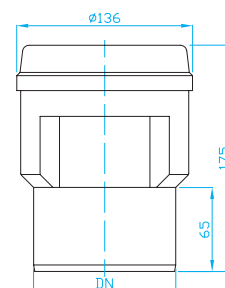
VENTILATION HEADS WITH SHUTTER 110

ROHRBELÜFTER 110

ГОЛОВКИ ДОПОЛН.ВЕНТИЛЯЦИИ 110

NAPOWIETRZACZ KANALIZACYJNY ABS 110

ART.	DN	
AVPA000	110	6



ABS PŘIVĚTRÁVACÍ DVOUHLAVICE 110

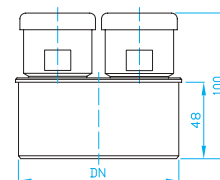
DOUBLE VENTILATION HEADS 110 WITH SHUTTER

DOPPLEROHRBELÜFTER 110

ГОЛОВКИ ДОПОЛН.ВЕНТИЛЯЦИИ 110

NAPOWIETRZACZ PODWÓJNY KANALIZACYJNY ABS 110

ART.	DN	
AVDA000	110	12



ABS VENTILAČNÍ HLAVICE

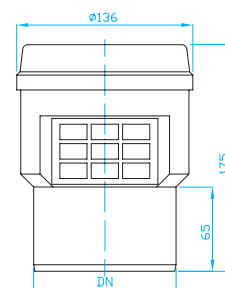
VENTILATION HEADS

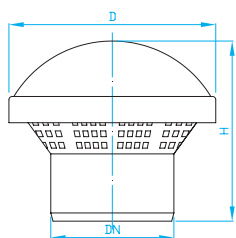
DUNSTHAUBEN

ВЕНТИЛЯЦИОННЫЙ ГОЛОВНАЯ

NAPOWIETRZACZ KANALIZACYJNY ABS

ART.	DN	
AVVA000	110	6

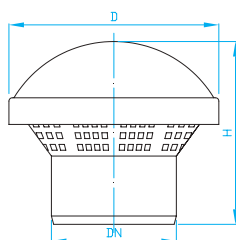




PP VENTILAČNÍ NÁSTAVEC NA HLADKÝ KONEC


VENTILATION ADAPTORS
LÜFTUNGSANSATZ
ВЕНТИЛЯЦИОННЫЙ ГОЛОВНАЯ
DASZEK KANALIZACYJNY NA BOSY KONIEC PP

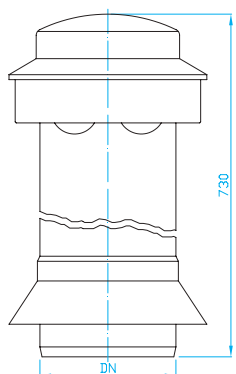
ART.	DN	D	H	Z	
AVNA000	110	170	125	48	10



PP VENTILAČNÍ NÁSTAVEC DO HRDLA


VENTILATION ADAPTORS
LÜFTUNGSANSATZ
ВЕНТИЛЯЦИОННЫЙ ГОЛОВНАЯ
DASZEK KANALIZACYJNY PP

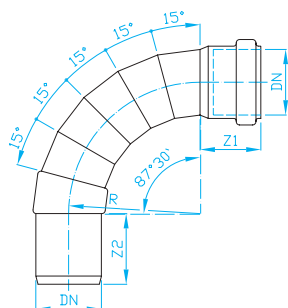
ART.	DN	D	H	Z	
AVN5H00	50	125	110	40	10
AVN7H00	75	125	110	40	10
AVNAH00	110	170	125	48	10



PP VENTILAČNÍ HLAVICE


VENTILATION HEADS
DUNSTHAUBEN
ВЕНТИЛЯЦИОННЫЙ ГОЛОВНАЯ
NAPOWIETRZACZ KANALIZACYJNY PP

ART.	DN	L	
AVB5700	50	730	10/1
AVB7700	75	730	5
AVBA700	110	730	5



HT PVC SEGMENTOVÝ OBLOUK


SEGMENTED ANGLE PIPE
SEGMENTBOGEN
СЕГМЕНТНЫЕ ОТВОДЫ
ŁUK SEGMENTOWY HT PVC

ART.	DN	Z1	Z2	R	
AS40000	40	38	42	80	10
AS50000	50	40	50	100	10
AS60000	63	50	50	126	10/1



LEPIDLO

GLUE
KLEBEMITTEL
КЛЕЙ
KLEJ

ART.	OBSAH	
WL13000	130 ml	48






KGRE ZPĚTNÁ KLAPKA, HORIZONTÁLNÍ

KG NON RETURN VALVES, HORIZONTAL

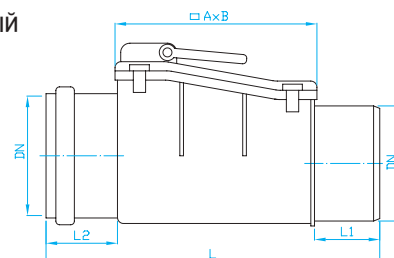
KG RÜCKSTAUKLAPPEN, HORIZONTAL

KG КАНАЛИЗАЦИОННЫЕ ЗАТВОРЫ, ГОРИЗОНТАЛЬНЫЙ

ZASUWA BURZOWA POZIOMA KGRE

ART.	DN	L	L1	L2	A × B	
FK10050	50	177	40	44	115 × 100	1
FK10070	75	265	65	55	145 × 110	1
FK100A0	100	273	85	70	175 × 175	1
FK100C0	125	315	72	80	185 × 195	1
FK100G0	160	400	85	105	255 × 260	1
FK100H0	200	470	100	105	290 × 305	1

VÝHRADNĚ PRO HORIZONTÁLNÍ POUŽITÍ




KGRE ZPĚTNÁ KLAPKA, VERTIKÁLNÍ

KG NON RETURN VALVES, VERTICAL

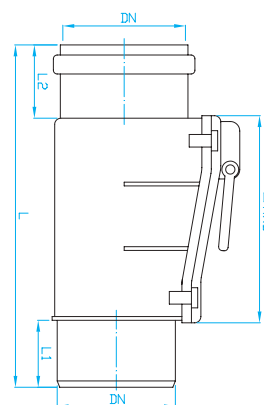
KG RÜCKSTAUKLAPPEN, VERTIKAL

KG КАНАЛИЗАЦИОННЫЕ ЗАТВОРЫ, ВЕРТИКАЛЬНЫЙ

ZASUWA BURZOWA PIONOWA KGRE

ART.	DN	L	L1	L2	A × B	
FK20050	50	180	45	35	78 × 100	1
FK200A0	110	287	61	44	188 × 185	1

VÝHRADNĚ PRO VERTIKÁLNÍ POUŽITÍ



ZPĚTNÁ KLAPKA VNITŘNÍ

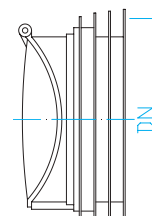
NON RETURN VALVE INTERNAL

RÜCKSTAUKLAPPEN INTERNAL

КАНАЛИЗАЦИОННЫЕ ЗАТВОРЫ ВНУТРЕННИЙ

ZAWÓR ZWROTNY WEWNĘTRZNY

ART.	DN	
FKV00A0	110	1



KG KONCOVÁ KLAPKA NA HLADKÝ KONEC

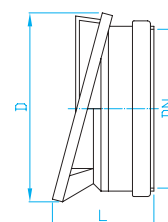
ANTI FLOOD VALVES

RÜCKSTAUKLAPPEN

КАНАЛИЗАЦИОННЫЕ ЗАТВОРЫ

KG KLAPKA KOŃCOWA

ART.	DN	L	D	
FKK00A0	110	111	209	1
FKK00G0	160	144	212	1



CZ/ SIFONY

Sifony slouží k odvádění odpadních vod ze zařízení předmětů do vnitřního odpadního systému. Výrobky splňují požadavky normy EN 274, použité materiály mají odolnost do 95° C a jsou odolné působení všech médií, která se běžně vyskytují v odpadních vodách z domácností, včetně vod s obsahem tuku a celé řady chemikálií. V sifonech je použita vodní zápachová uzavěra, která zabraňuje vniknutí zápachů z odpadního potrubí. Správnému fungování a rychlému odtoku vody přispívá pravidelné čištění a použití převzdušňovacích hlavice. Kapacita průtoku je významně ovlivněna provedením odpadního systému a zejména spádem odpadního potrubí.

HT PP VNITŘNÍ ODPADNÍ SYSTÉM

HT PP (high temperature - 95°C) odpadní systém z polypropylenu (PP) je určen pro odvod odpadních vod uvnitř budov (oblast použití B). HT PP tvarovky a trubky splňují požadavky normy ČSN EN 1451 - B, což je pravidelně ověřováno Autorizovanou osobou č. 224 ITC Zlín. HT PP systém se nesmí lepit. Jednotlivé prvky systému se spojují pomocí hrdel s pryžovým těsněním a umožňují opětovné rozpojení. Jednobřité těsnění zaručují kvalitní vodotěsné spojení (do 0,05 MPa) i při orientaci proti toku kapaliny. Při práci je doporučeno používat montážní mazivo. Pro návrh, montáž a zkoušení vnitřní kanalizace platí norma ČSN 75 6760 a ČSN EN 12 056. Materiál má výborné hydraulické vlastnosti a minimalizuje tvorbu usazenin, je odolný vůči působení všech médií, která se běžně vyskytují v odpadních vodách z domácností, včetně vod s obsahem tuku a celé řady chemikálií. HT tvarovky a trubky jsou dle ČSN EN 13 501-1 zařazeny do třídy hořlavosti E a neobsahují UV stabilizátory. Teplota pro instalaci od + 5 °C. Předpokládaná životnost HT PP odpadního systému je minimálně 50 let. Polypropylen je plně recyklovatelný materiál.

PŘIVĚTRÁVACÍ HLAVICE

Přivětrávací hlavice jsou určeny pro přísávání vzduchu do gravitačních potrubí vnitřních odpadních systémů. Při přetlaku zabrání uzavřená klapka vniknutí plynů z odpadního systému. Při podtlaku, přísáním vzduchu tyto hlavice zabrání odsátí vody ze zápachových uzavěra a urychlí odtok vody. Výrobky musí být umístěny vertikálně a na přístupném místě, kde je dostatečný přívod vzduchu a možnost čištění. Pro odvětrání vislého potrubí jsou hlavice umístěny na nejvyšším místě kanalizace (obvykle půdní prostory, kde nemrzne). Pro odvětrání vislého spádového potrubí jsou umístěny v blízkosti posledního zařízení předmětu na trase. Je zakázáno použití na místech odpadních systémů, kde spodní část potrubí je pod hladinou zpětného vzduchu a není před takovýmto vzdušným chráněno (oblast použití BII - nad hladinou zpětného vzduchu). Průtoky jsou u DN 40 až 4,2 l/s a u DN 110 až 32 l/s. Oblast použití je dána normou ČSN EN 12380. Doporučená kontrola je 1x ročně.

KG KLAPKY

KG klapky slouží jako ochrana proti zpětnému vzduchu, vnikání zápachů a hlodavců z kanalizačního řádu. Zpětná klapka se v horizontální poloze v režimu „otevřeno“ automaticky zavře vždy, když bude odpadní voda proudit proti obvyklému směru odtoku. Tím vzniká ochrana proti zpětnému vzduchu za současné propustnosti klapky při odtoku. Zpětná klapka se zavírá manuální pákou a trvale tak uzavírá propustnost potrubí v obou směrech toku. Třída klapek 0-2, instalace a použití se provádí dle ČSN 756760. Výrobky jsou certifikovány dle EN 13564. Použitý materiál PP.

EN/ SIPHONS

Siphons are used for draining water from the fittings into the internal waste-water system. The products meet the requirements of the EN 274 Standard; the

used materials are heat-resistant to 95°C and they are resistant to the effects of all media commonly found in domestic waste waters, including waters containing fat and various chemicals. A water disconnecting trap is used in siphons to prevent infiltration of odours from the waste pipe. Regular cleaning and the application of ventilating heads contribute to proper function and fast water drainage. The flow capacity is substantially influenced by the layout of the waste system and particularly by the waste pipeline gradient.

HT PP INTERNAL WASTE SYSTEM

The HT PP (high temperature - 95°C) waste system made from polypropylene (PP) is designed for draining waste waters inside the building (area of application: B). HT PP adapting pieces and pipes meet the requirements of the ČSN EN 1451 - B Standard, regularly checked by Authorized Entity No. 224 ITC Zlín. The HT PP system must not be glued. The individual components of the system are connected using sockets with rubber sealing and they can be disconnected again. The single-point sealing ensures a high-quality waterproof connection (up to 0.05 MPa), even when facing the flow of liquid. We recommend using mounting lubricant for the installation. The design, installation and testing of internal sewer system are subject to ČSN 75 6760 and ČSN EN 12 056. The material has excellent hydraulic properties and it minimizes the formation of sediments; it is resistant to the effects of all media commonly found in domestic waste waters, including waters containing fat and various chemicals. The HT adapting pieces and pipes are included in Combustibility Class E according to ČSN EN 13 501-1 and they do not contain UV stabilizers. The temperature for the application should be +5°C. The estimated durability of the HT PP waste system is at least 50 years. Polypropylene is a fully recyclable material.

VENTILATION HEADS

Ventilation heads are designed for sucking air into the gravity pipes of the internal waste systems. When there is excessive pressure, the closed valve prevents infiltration of gases from the waste system. When there is negative pressure, the heads prevent suction of water from the disconnecting traps by adding air and speed up water drainage. The products must be installed vertically in an accessible place with a sufficient supply of air and a possibility of cleaning. To ventilate a vertical pipeline, the heads are installed at the highest spot of the sewer system (usually in the attic where there is no frost). To ventilate a vertical gravity pipeline, the heads are installed near the last fitting along the route. The heads must not be used in places where the bottom part of the pipeline is below the level of return banking and is not protected from such banking (area of application: BII - above the level of return banking). The flow rates are up to 4.2 L/s for DN 40 and up to 32 L/s for DN 110. The area of application is specified by ČSN EN 12380. Recommended inspection: 1x year.

KG CLAP VALVES

KG valves are used as protection against return banking, infiltration of odours and rodents from the sewer system line. The clap valve in the horizontal position of the "open" mode closes automatically when waste waters flow against the usual drainage direction, thus protecting against return banking while ensuring that the valve is still permeable during drainage. The clap valve is closed by a manual lever and it permanently stops the permeability of the pipeline in both flow directions. Valve Class 0-2, installation and application according to ČSN 756760. The products are certified according to EN 13564. Material: PP.

DE/ SIPHONS

Siphons dienen zur Ableitung von Abwässern von den Amaturenanlagen in das interne Abfallsystem. Die

Produkte entsprechen den Normen EN 274, die gebrauchten Materialien haben eine Widerstandsfähigkeit von bis zu 95° C. Sie sind resistent gegen die Einwirkung aller Mittel, die gewöhnlich in den Abwässern aus den Haushalten vorkommen, einschließlich Wasser mit Fettgehalt und mehrere Chemikalien. In den Siphons wird ein Wassergeruchsverschluss gebraucht, der das Entweichen von Gerüchen aus den Abfallrohrleitungen verhindert. Regelmäßiges Reinigen und der Gebrauch von Belüftungsköpfen trägt zum reibungslosen Funktionieren und schnellem Ablauf des Wassers bei. Die Leistungsfähigkeit des Durchflusses wird stark durch die Leitung des Abfallsystems und besonders durch das Gefälle der Abwasserrohrleitung beeinflusst.

HT PP INTERNES ABFALLSYSTEM

Das HT PP (Hochtemperatur - 95°C) Abfallsystem aus Polypropylen (PP) ist für das Ableiten von Abwässern im Gebäudeinneren bestimmt (Gebrauchsbereich B). HT PP Rohrformstücke und Rohre entsprechen den Normen ČSN EN 1451 - B, was regelmäßig von der autorisierten Person Nr. 224 ITC Zlín überprüft wird. Das HT PP System darf nicht geklebt werden. Die einzelnen Elemente des Systems werden mit Hilfe von Rohrhälsen mit Gummidichtung verbunden und dies ermöglicht wiederholtes Abtrennen. Die Kegeldichtungen garantieren eine qualitativ hochwertige wasserdichte Verbindung (bis 0,05 MPa) auch bei Ausrichtung gegen den Lauf der Flüssigkeit. Bei der Arbeit empfehlen wir, einen Montageschmierstoff zu gebrauchen. Für den Entwurf, Montage und Prüfung der inneren Kanalisation gelten die Normen ČSN 75 6760 und ČSN EN 12 056. Das Material hat vorzügliche hydraulische Eigenschaften und verringert die Bildung von Absetzungen, ist resistent gegen die Einwirkung aller Mittel, die gewöhnlich in den Abwässern aus den Haushalten vorkommen, einschließlich Wasser mit Fettgehalt und mehrere Chemikalien. HT Rohrformstücke und Rohre werden nach der Norm ČSN EN 13 501-1 in die Entflammbarkeitskategorie E eingeordnet und enthalten keinen UV Stabilisator. Die minimalen Temperaturen für einbau liegen bei + 5 °C. Die angenommene Lebensdauer des HT PP Abfallsystems beträgt minimal 50 Jahre. Polypropylen ist ein völlig recyclebares Material.

BELÜFTUNGSKÖPFE

Die Belüftungsköpfe sind zum Absaugen der Luft in die Gravitationsrohrleitungen der internen Abwassersysteme bestimmt. Bei Unterdruck hindert die geschlossene Klappe das Entweichen der Gase aus dem Abfallsystem. Bei Unterdruck verhindern diese Köpfe durch Ansaugen von Luft das Absaugen des Wassers aus den Geruchsverschlüssen und beschleunigen den Ablauf des Wassers. Die Produkte müssen vertikal und an einem zugänglichen Ort angebracht werden, an dem es genügend Luftzufuhr und Reinigungsmöglichkeiten gibt. Für die Belüftung der senkrechten Rohrleitungen werden die Köpfe auf der höchsten Stelle der Kanalisation angebracht (gewöhnlich auf Bodenflächen, wo es nicht friert). Um die senkrechten Gefällrohrleitungen zu belüften, werden diese in der Nähe der letzten Amaturenanlage auf der Strecke angebracht. Der Gebrauch an den Stellen der Abfallsysteme, an denen der untere Teil der Rohrleitungen unter der Wasseroberfläche des Rückstaus liegt und nicht vor so einem Rückfluss geschützt ist, ist verboten. (Bereich des Gebrauchs BII über der Wasseroberfläche des Rückstaus.) Die Durchläufe sind bei DN 40 bis 4,2 l/s und bei DN 110 bis 32 l/s. Der Bereich des Gebrauchs ist durch die Norm ČSN EN 12380 gegeben. Eine Kontrolle von einem Mal jährlich wird empfohlen.

KG RÜCKKLAPPE

Die KG Klappe dient als Schutz gegen den Rückstau, Eindringen von Geruch und Nagetieren aus der Kanalisation. Die Klappe schließt sich in der horizontalen

Lage im Regime „geöffnet“ automatisch jedes Mal, wenn das Abwasser gegen die gewöhnliche Richtung des Abflusses fließt. Damit entsteht ein Schutz gegen den Rückstau bei gleichzeitiger Durchlässigkeit der Klappe am Abfluss. Die hintere Klappe wird manuell mit einem Hebel geschlossen und so wird die Durchlässigkeit der Rohrleitungen in beide Flussrichtungen dauernd geschlossen. Die Klasse der Klappen ist 0-2. Installation und Gebrauch nach ČSN 756760. Die Produkte sind zertifiziert nach EN 13564. Material PP.

RU/ СИФОНЫ

Сифоны служат для отведения сточных вод из бытовых устройств во внутреннюю систему слива. Изделия отвечают требованиям нормы EN 274, использованные материалы обладают устойчивостью к температуре до 95°C и также устойчивы к воздействию всех носителей, которые стандартно могут появиться в бытовых сточных водах, включая воды с содержанием жира и целого ряда химикатов. В сифонах применяется водяной затвор против запаха, который предотвращает проникновение запахов из сливных труб. Исправной работе и быстрому сливу воды помогает систематическая чистка и применение впускных воздушных головок. На производительность потока значительно влияет исполнение системы слива и, прежде всего, уклон сливных труб.

BT PP ВНУТРЕННЯЯ СЛИВНАЯ СИСТЕМА

BT PP (high temperature - 95°C) сливная система из полипропилена (ПП) предназначена для контура сточных вод внутри зданий (область применения В). BT PP формованные детали и трубы отвечают требованиям нормы ČSN EN 1451 - В, что регулярно проверяется Авторизованным лицом № 224 ITC Злин. Систему BT PP запрещено клеить. Отдельные элементы системы соединяются при помощи горловин с резиновым уплотнением и позволяют производить повторное разъединение. Уплотнения, гарантирующие качественное водонепроницаемое соединение (до 0,05 МПа) и при ориентации против потока жидкости. При работе рекомендуется пользоваться монтажной смазкой. Для проекта, монтажа и испытания внутренней канализации действуют нормы ČSN 75 6760 и ČSN EN 12 056. Материал обладает отличными гидравлическими свойствами и минимизирует образование отложений, является устойчивым к воздействию всех носителей, которые стандартно могут появиться в бытовых сточных водах, включая воды с содержанием жира и целого ряда химикатов. BT формованные детали и трубы в соответствии с нормой ČSN EN 13 501-1 отнесены к классу горючести Е и не содержат УФ стабилизаторов. Минимальные температуры для применения до + 5°C. Предполагаемый срок службы BT PP систем слива минимально 50 лет. Полипропилен является полностью перерабатываемым материалом.

ВПУСКНЫЕ ВОЗДУШНЫЕ ГОЛОВКИ

Впускные воздушные головки предназначены для проникновения воздуха в гравитационные трубы

внутренних сточных систем. При избыточном давлении закрытая заслонка предотвратит проникновение газов из системы слива. При разрезении эти головки проникновением воздуха предотвратят вытекание воды из затворов против запаха и ускорят сток воды. Изделия должны быть установлены вертикально и в доступном месте, где имеется достаточный доступ воздуха и возможность выполнения чистки. Для вентиляции вертикальных труб головки устанавливаются на самом высоком месте канализации (обычно чердачные помещения, куда не проникает мороз). Для вентиляции вертикальных сливных труб они устанавливаются вблизи от последнего устройства со сливом в трассе. Запрещено применение в местах сточных систем, где нижняя часть труб находится под уровнем обратного течения воды, и где нет защиты от такого обратного течения (область применения BII - над уровнем обратного течения воды). Проток у DN 40 - 4,2 л/с, а у DN 110 - 32 л/с. Область применения устанавливается нормой ČSN EN 12380. Рекомендуемый контроль производится 1 раз в год.

KG ОБРАТНЫЕ КЛАПАНЫ

KG клапаны служат в качестве защиты от обратного течения воды, проникновения запахов и грызунов из сети канализации. Обратный клапан в горизонтальном положении в режиме «открыто» автоматически закрывается всегда, когда сточная вода будет течь против стандартного потока стока. Тем самым возникает защита от обратного течения воды при одновременной пропускной способности клапана при сливе. Обратный клапан закрывается вручную рычагом и так закрывается постоянно проходимость трубы в обоих направлениях потока. Класс клапанов 0-2, установка и применение в соответствии с нормой ČSN 756760. Изделия сертифицированы в соответствии с нормой EN 13564. Материал ПП.

PL/ SIFONY

Сифоны служат для отвода воды с арматуры до системы канализации внутренней. Продукты spełniają wymagania нормы EN 274; użyte materiały są odporne na temperaturę do 95°C i są odporne na działanie wszystkich mediów powszechnie występujących w ściekach bytowych, w tym wody zawierającej tłuszcz i różne chemikalia. Zasyfonowanie wodne stosowane jest w syfonach w celu zapobiegania przedostawaniu się zapachów z rury odpływowej. Regularne czyszczenie i stosowanie napowietrzaczy kanalizacyjnych przyczynia się do prawidłowego funkcjonowania i szybkiego odprowadzania wody. Na wydajność przepływu ma istotny wpływ układ odprowadzania ścieków, a w szczególności nachylenie rurociągu ściekowego.

SYSTEM KANALIZACJI WEWNĘTRZNEJ HT PP

System HT PP (wysoka temperatura - 95°C) kanalizacji wewnętrznej z polipropylenu (PP) przeznaczony jest do odprowadzania ścieków wody wewnątrz budynku

(obszar zastosowania: B). HT kształtki i rury adaptacyjne z PP spełniają wymagania normy ČSN EN 1451 - B i są regularnie sprawdzane przez podmiot upoważniony nr 224 ITC Zlin. Systemu HT PP nie należy kleić. Poszczególne elementy ww systemu łączone są za pomocą muf z gumową uszczelką i można je ponownie odłączyć. Jednopunktowe uszczelnienie zapewnia wysokiej jakości wodoodporne połączenie (do 0,05 МПа), nawet w obliczu przeciwnego kierunku przepływu cieczy. Zalecamy użycie smaru montażowego do instalacji. Projektowanie, instalacja i testowanie wewnętrznych systemów kanalizacyjnych podlegają przepisom ČSN 75 6760 i ČSN EN 12 056. Materiał ma doskonałe właściwości hydrauliczne i minimalizuje powstawanie osadów; jest odporny na działanie powszechnie stosowanych mediów występujących w ściekach bytowych, w tym wody zawierającej tłuszcz i różne chemikalia. Dopasowane elementy HT i rury zaliczają się do klasy palności E, zgodnie z ČSN EN 13 501-1 i nie zawierają stabilizatorów UV. Temperatura użytkowania powinna wynosić +5°C. Szacunkowa trwałość systemu kanalizacyjnego HT PP wynosi co najmniej 50 lat. Polipropylen jest materiałem w pełni nadającym się do recyklingu.

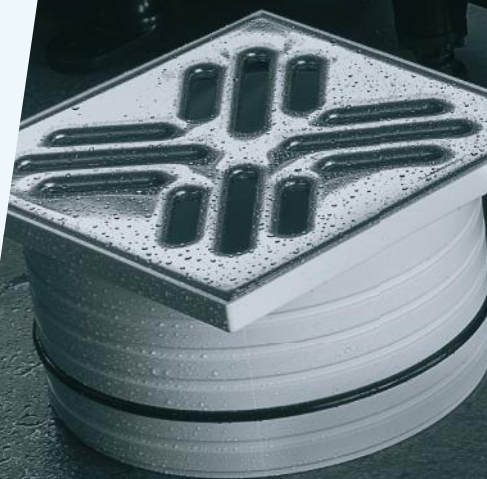
NAPOWIETRZACZE KANALIZACYJNE

Napowietrzacze kanalizacyjne przeznaczone są do zasysania powietrza do rur grawitacyjnych kanalizacji wewnętrznej. W przypadku nadmiernego ciśnienia zamknięty zawór zapobiega przedostawaniu się gazów z kanalizacji. W przypadku wystąpienia podciśnienia napowietrzacze zapobiegają zasysaniu wody z syfonów dodając powietrze i przyspieszając odpływ wody. Produkty muszą być instalowane pionowo w dostępnym miejscu z wystarczającym dopływem powietrza i możliwością czyszczenia. W celu wentylacji rurociągu pionowego napowietrzacze montuje się w najwyższym miejscu systemu kanalizacyjnego (zwykle na poddaszu, gdzie nie ma mrozu). W celu wentylacji rurociągu grawitacyjnego pionowego napowietrzacze montuje się w pobliżu ostatniej kształtki na rurociągu. Napowietrzacze nie mogą być stosowane w miejscach, gdzie dolna część rurociągu znajduje się poniżej poziomu spiętrzenia zwrotnego i nie jest zabezpieczona przed takim spiętrzeniem (obszar zastosowania: BII - powyżej poziomu spiętrzenia zwrotnego). Przepływy wynoszą do 4,2 L/s dla DN 40 i do 32 L/s dla DN 110. Obszar zastosowania jest określony przez ČSN EN 12380. Zalecana kontrola: 1x rok

ZAWORY KG KLAPOWE

Zawory KG stosowane są jako zabezpieczenie przed zalaniem zwrotnym, przedostawaniem się nieprzyjemnych zapachów i gryzoni z kanalizacji. Zawór klapowy w pozycji poziomej trybu „otwartego” zamyka się automatycznie w przypadku przepływu wody w kierunku przeciwnym do zwykłego kierunku przepływu chroniąc przed zalaniem zwrotnym, przy jednoczesnym zapewnieniu, że zawór jest nadal przepuszczalny podczas przepływu. Zawór klapowy zamykany jest za pomocą dźwigni ręcznej i zatrzymuje na stałe przepuszczalność rurociągu w obu kierunkach przepływu. Zawór klasy 0-2, instalacja i zastosowanie zgodnie z ČSN 756760. Produkty posiadają certyfikaty wg EN 13564. Materiał: PP.

plastbrno



ČSN EN ISO 9001:2016
PLAST BRNO, SPOL. S R.O. | JARNÍ 42 | CZ - 614 00 BRNO
TEL.: +420 545 242 466

www.plastbrno.cz