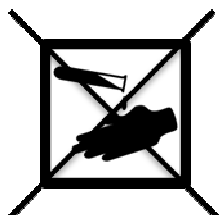
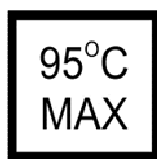
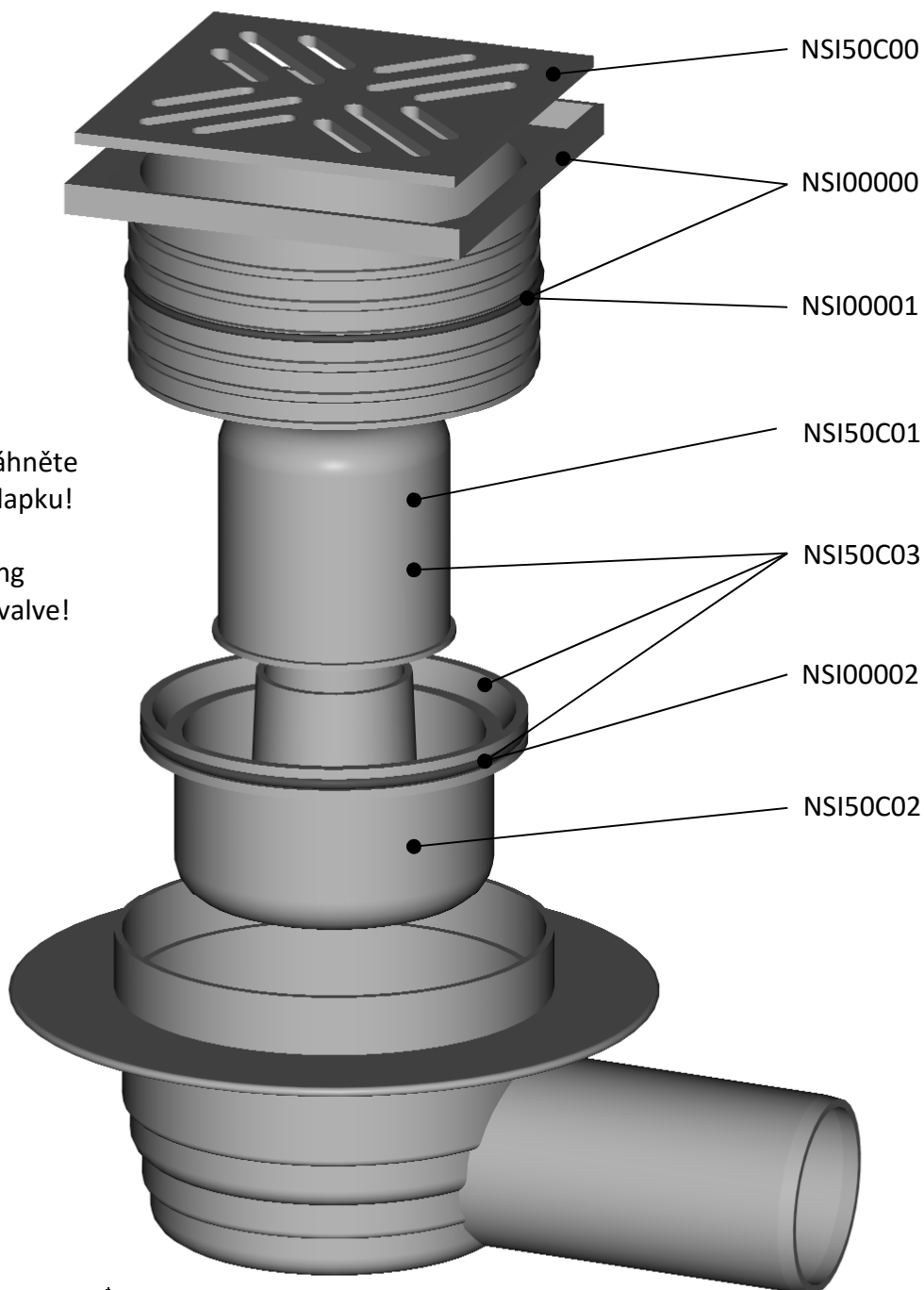


PODLAHOVÁ VPUST NEREZ

Před čištěním vytáhněte  
vodní uzávěru / klapku!

Before cleaning  
remove siphon / valve!



EN 1253-1

V 150317

# PODLAHOVÁ VPUST NEREZ

CZ – Podlahová vpusť nerez

GB – Floor drain Inox

D – Bodenablauf, Rostfrei

RUS – Сливной трап, нержавеющей

HU – Padlólefofolyó

rozsdamentes ráccsal

SK – Vpusť podlahová nerez

PL – Kratka ściekowa sitko nierdzewne

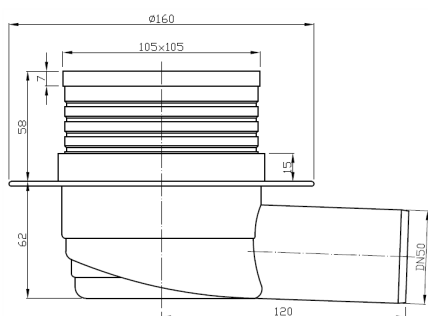
RO – Sifon de pardoseala inox

HR – Podni sifon - inox

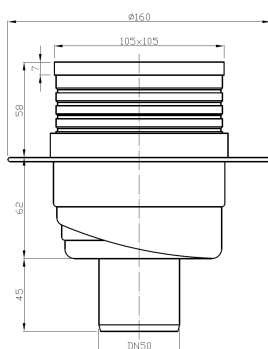
LV – Traps Inox

Kat. číslo	Popis
SI50C00	boční, vodní uzávěra / side, wet trap / Seitlich, Geruchstopp mit Sperrwasser / боковая, гидрозатвор – мокрый
SI5PC00	přímá, vodní uzávěra / straight, wet trap / Direkt, Geruchstopp mit Sperrwasser / прямая, гидрозатвор – мокрый
SI5TC00	průběžná, vodní uzávěra / double horizontal, wet trap / Durchlaufende, Geruchstopp mit Sperrwasser / горизонтальная, гидрозатвор – мокрый
SI50G00	boční, gravitační klapka / side, gravity valve / Seitlich, Gravitationsklappe / боковая, затвор – гравитационный
SI5PG00	přímá, gravitační klapka / straight, gravity valve / Direkt, Gravitationsklappe / прямая, затвор – гравитационный
SI5TG00	průběžná, gravitační klapka / double horizontal, gravity valve / Durchlaufende, Gravitationsklappe / горизонтальная, затвор – гравитационный
SI50C01	boční, suchá klapka / side, dry valve / Seitlich, Geruchstopp ohne Wasser / боковая, затвор – сухой
SI5PC01	přímá, suchá klapka / straight, dry valve / Direkt, Geruchstopp ohne Wasser / прямая, затвор – сухой
SI5TC01	průběžná, suchá klapka / double horizontal, dry valve / Durchlaufende, Geruchstopp ohne Wasser / горизонтальная, затвор – сухой

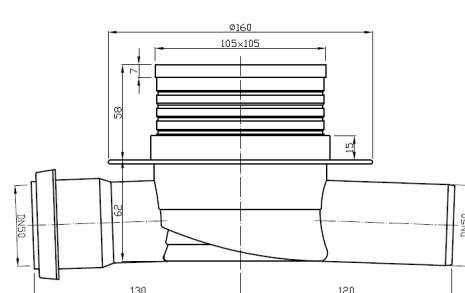
boční/side



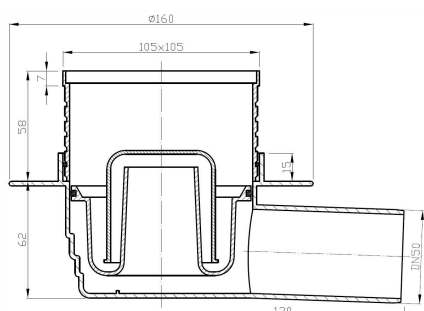
přímá/straight



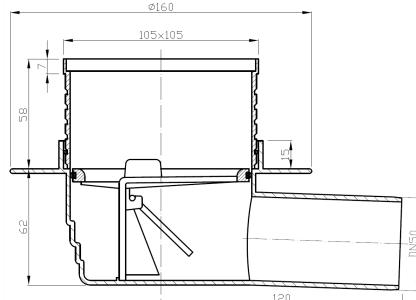
průběžná/double horizontal



vodní uzávěra/wet trap



suchá klapka/dry valve



gravitační klapka/gravity valve

