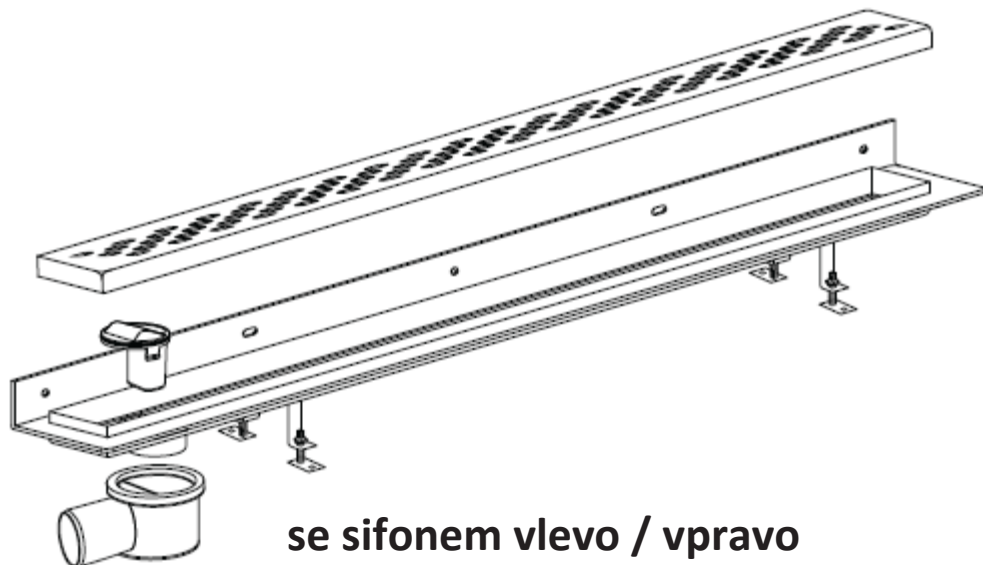


ODTOKOVÉ ŽLABY A ROŠTY – KLASIK KE ZDI



se sifonem vlevo / vpravo

Odtokový žlab slouží k odvodnění podlahových ploch uvnitř budov - zejména sprchových koutů a koupelen. Ve sprchových koutech nahrazuje vaničku nebo podlahovou vpust.

Třída zatížení K3 (do 300 kg), mokrá zápachová uzávěra, ČSN EN 274.

Nerezová ocel AISI 304. Síla stěn materiálu: tělo 1,5 mm, rošt 1,5 mm.

Před zahájením instalace doporučujeme vyměřit polohu odtokového žlabu a vyřešit jeho napojení na vnitřní odpadní systém. Při rekonstrukci musí být v podlaze možno vyhloubit dostatečný prostor pro tělo žlabu včetně sifonu a to tak, aby odpadní potrubí mohlo být napojeno správným způsobem na vnitřní odpadní systém.

Upozornění

Doporučujeme, aby instalace byla provedena odborně způsobilou firmou v oboru. Při instalaci je nutné dodržovat ostatní stavební a technické předpisy. Nesprávné provedení instalace odtokového žlabu může být příčinou špatného fungování výrobku popř. i škody na majetku a zdraví. Na škody způsobené neodbornou instalací a nerespektováním tohoto doporučení nebude brán při případné reklamaci zřetel. Výrobce nenese odpovědnost za chybně provedenou instalaci.

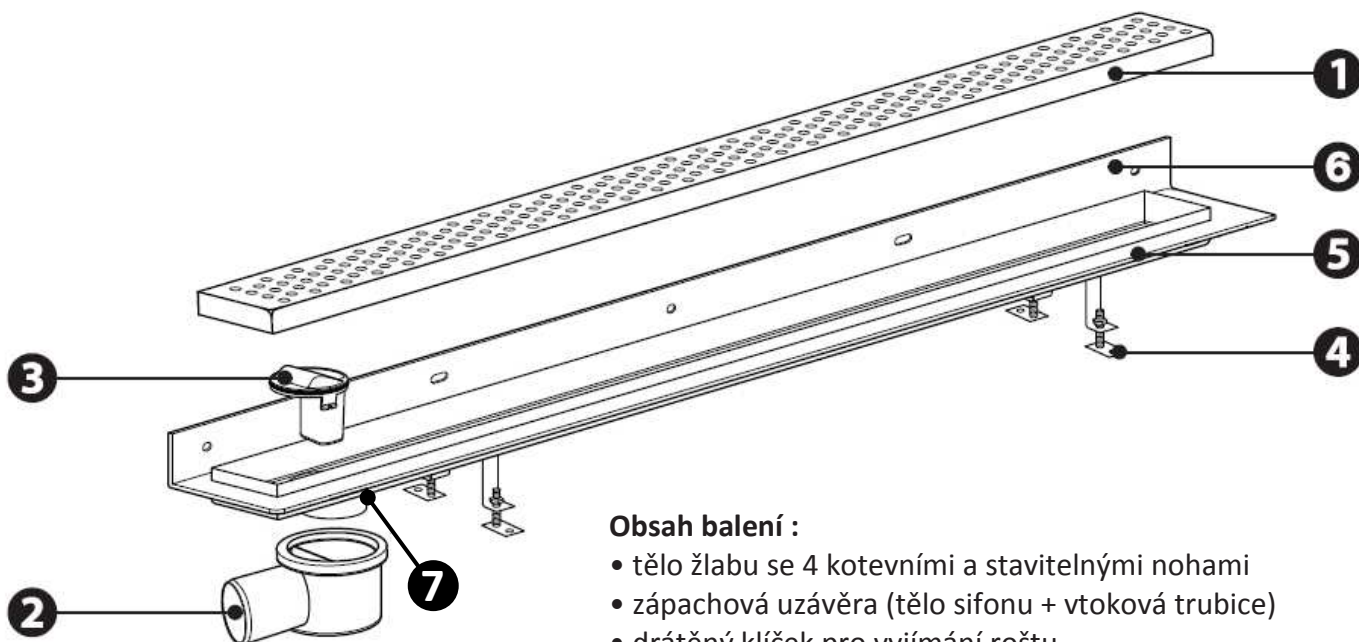
Obecné informace k napojení žlabu

- tělo sifonu zajistěte proti vysunutí přiloženými fixačními dorazy. V odtoku je použita mokrá zápachová uzávěra, proto je po instalaci nutné naplnit sifon vodou.
- světlost odpadního potrubí DN 50
- spád odpadního potrubí > 2,0 %
- spád podlahové krytiny vždy k rohovému odtoku, doporučeno > 1,5%
- co nejpřímější a nejkratší cesta připojení na vnitřní odpadní systém bez zapojování dalších sanitárních předmětů.

Odtokový žlab je testován na odtokovou kapacitu dle normy ČSN EN 274. Žlab je určen pro velkou většinu na trhu prodávaných sprchových hlavic. Při použití žlabu pro více sprchových hlavic nebo hlavic s nadstandardní kapacitou průtoku vody je třeba se poradit s prodejcem.

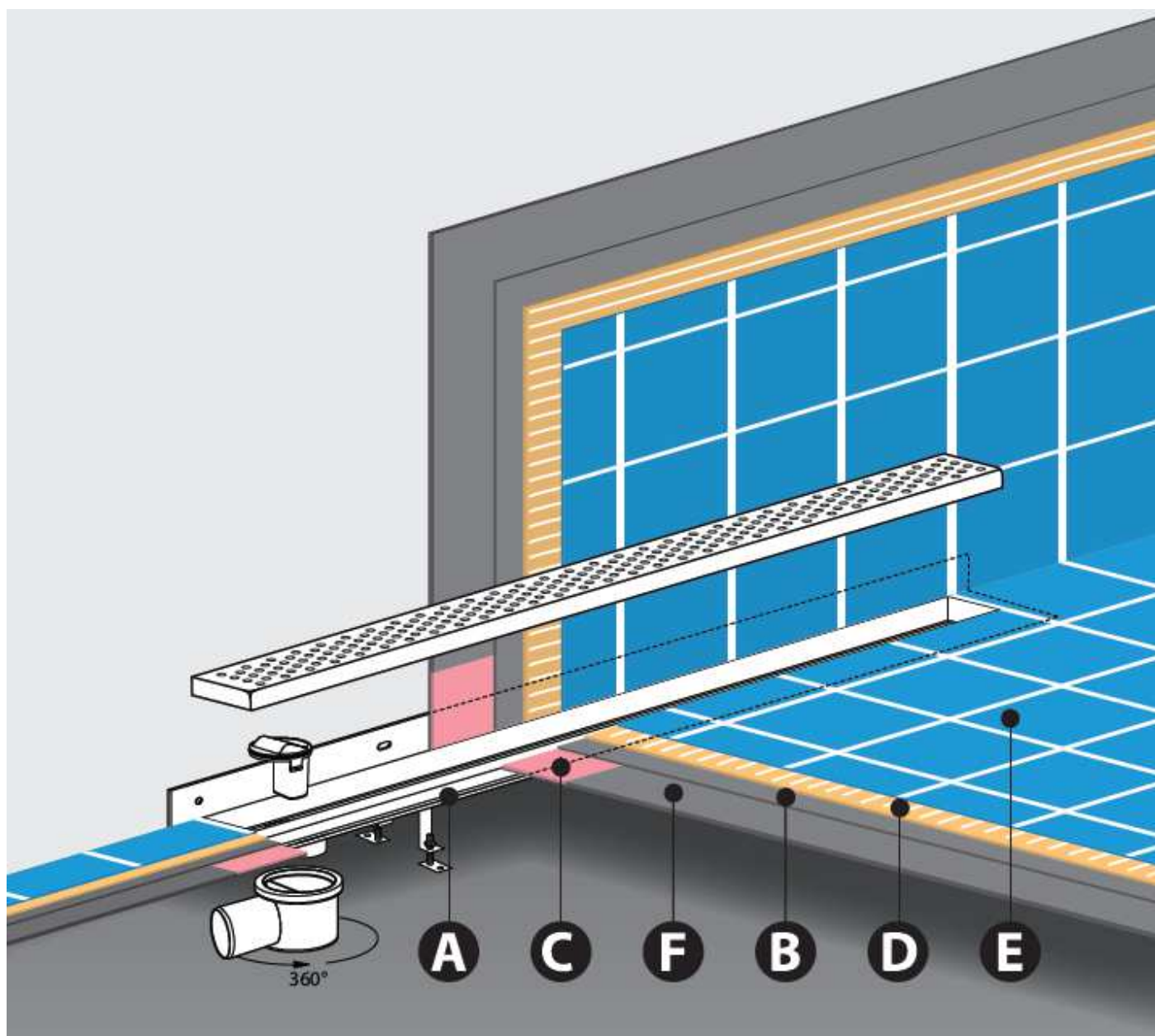
Při současném použití podlahového vytápění a odtokového žlabu je potřeba dbát na to, aby vzdálenost podlahového vytápění byla minimálně 30 cm od zápachové uzávěry - nebude tak docházet k nechtěnému vysychání.

- Na hrdlo odtokového žlabu nasadíte tělo sifonu (2) a jeho odtok natočíte do požadovaného směru a zajistíte jej proti vysunutí přiloženými fixačními dorazy (7). Pomocí stavěcích noh (4) výškově nastavíte tělo žlabu s ohledem na budoucí výšku podlahy, ukotvíte pomocí hmoždinek a šroubů (nejsou součástí balení) do podlahy (4) a ke zdi (6) a vyrovnejte pomocí vodováhy. Odtok sifonu (2) napojte na odpadní potrubí. Do odtokového otvoru zasuňte vtokovou trubici sifonu (3).
- Připojte žlab na stavěcích nohách (4) k uzemňovací soustavě (instalaci by měla provést odborně způsobilá osoba).
- Před zahájením dalších stavebních prací vyzkoušejte těsnost spojení odpadního potrubí, sifonu a těla žlabu. Zkontrolujte spád potrubí a pozici žlabu. Vtokovou trubici (3) sifonu zakryjte, aby při práci nedošlo k jejímu zanesení. Lem žlabu (5+6) chraňte během betonování malířskou páskou.
- Betonovou směsí vyplňte zbývající stavební prostor (i pod žlabem) a spádujte jej směrem ke žlabu až do výšky lemu (5) se spádem >1,5%. Po zatvrdnutí a vyschnutí betonu odstraňte krycí malířskou pásku z lemu a případně očistěte a odmastěte lem a okolní beton od nečistot.
- **Před aplikací hydroizolačního samolepícího pásu musí být podklad suchý a zbavený nečistot, prachu, tuků a olejů** (pás je součástí balení). Pás nastříhejte na potřebné délky tak, aby se v rozích překrývaly. Z pásu odstraňte ochranný papír, usadte jej na místo, lepicí vrstvou dolů a řádně jej přitlačte. Nakonec naneste hydroizolační hmotu.
- Následně proveďte pokládku dlažby pomocí flexibilních lepidel se zaspárováním mezer. Místo přechodu dlažby a rámečku žlabu zapravte silikonem.
- Po ukončení stavebních prací zbavte podlahový žlab nečistot, odkryjte vtokovou trubici a vložte rošt (1). V odtoku je použita mokrá zápachová uzávěra, proto je po instalaci nutné naplnit sifon vodou.



Obsah balení :

- tělo žlabu se 4 kotevními a stavitelnými nohami
- zápachová uzávěra (tělo sifonu + vtoková trubice)
- drátěný klíček pro vyjímání roštu
- 2 fixační dorazy sifonu se šroubky
- hydroizolační samolepící pás
- montážní návod



A lem žlabu

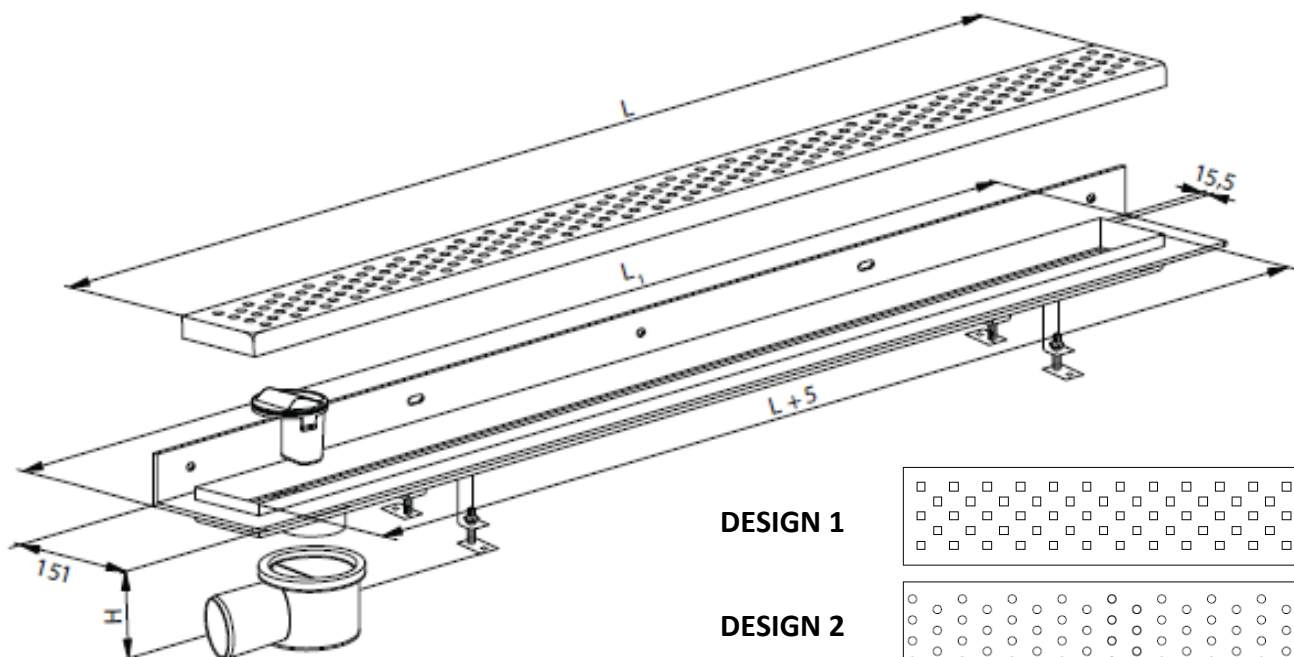
B hydroizolace

C hydroizolační bandáž

D flexibilní lepidlo

E dlažba

F beton

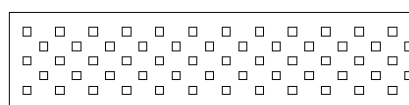


VZORY ROŠTŮ KLASIK

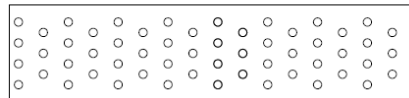
provedení lesk / brus

L = 600 / 700 / 800 / 900 / 1000 mm

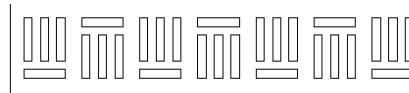
DESIGN 1



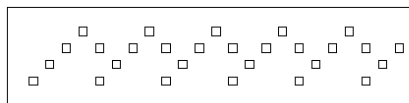
DESIGN 2



DESIGN 3



DESIGN 4



**DESIGN 5
pro dlažbu**



**DESIGN 6
plný**



	H ₁ min – max	H ₂ min – max
Stavební rozměry (mm)	94 – 105	82 – 105
Vodní sloupec (mm)	50	40

V případě nedostatku místa pro zabudování odtokového žlabu do podlahy, nabízíme možnost sifonu s nižší stavební výškou (varianta H₂) Art. SZS0005.

Údržba odtokového žlabu

Žlab pravidelně kontrolujte a čistěte. Odpadní systém je díky otočnému sifonu možno čistit jak mechanicky (až do stupačky) tak i chemicky. Údržba se provádí běžnými mycími a čisticími prostředky, určenými pro čištění domácích odpadů. Povrch roštu se udržuje prostředky určenými k použití na nerezové koupelnové doplňky. Při odstraňování usazenin používejte výhradně plastové drátěnky, aby nedošlo k poškrábání povrchu.

Záruka: 10 let. Záruka se vztahuje pouze na výrobek.

V 140701