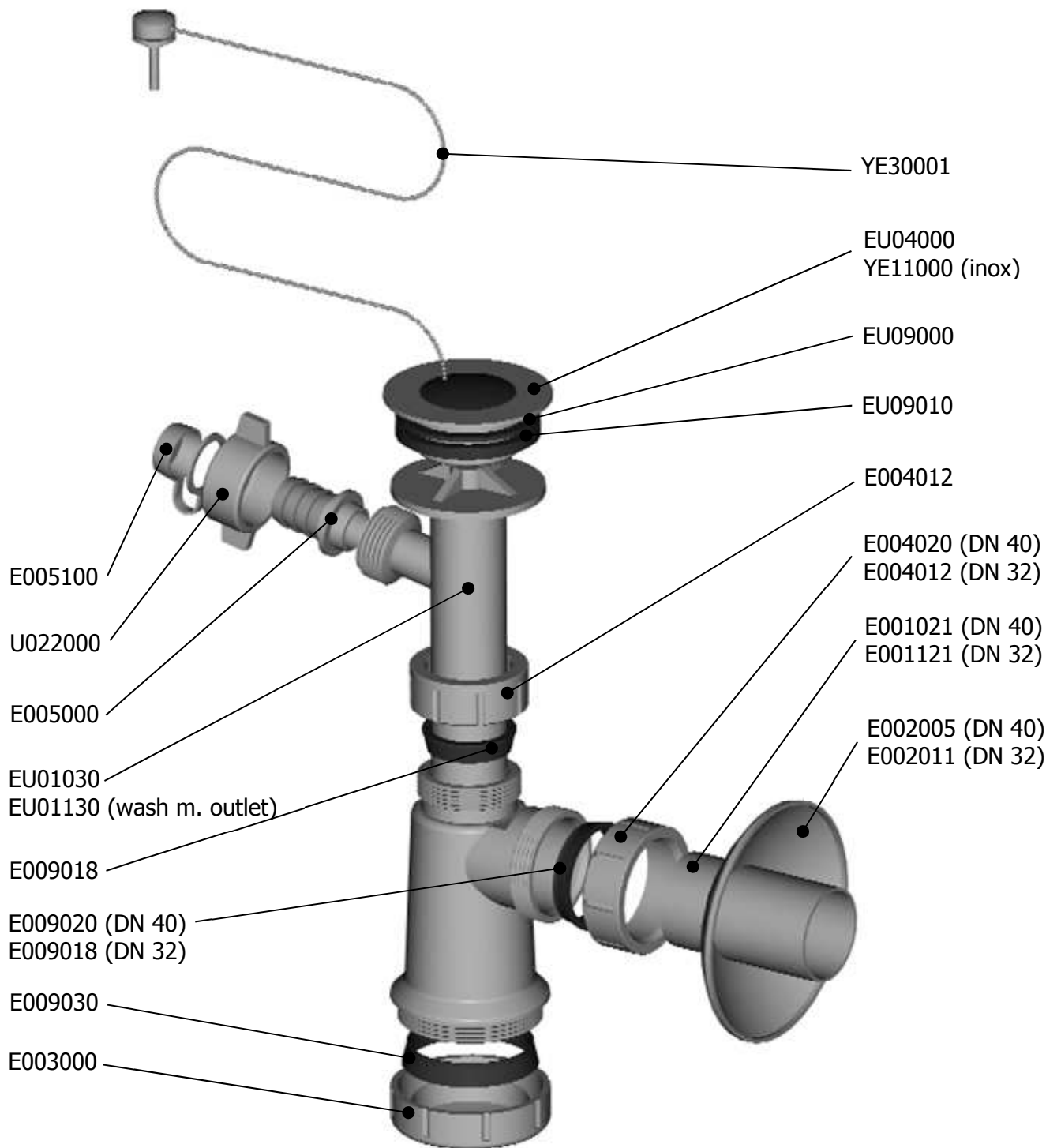
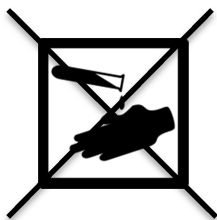


E SIFON UMYVADLOVÝ, ZÁTKA S ŘETÍZKEM



95°C
MAX



EN 274-1

V 140904

E SIFON UMYVADLOVÝ, ZÁTKA S ŘETÍZKEM

GB – E washbasin trap / wash m. outlet / plastic grid / inox grid

D – E Waschbeckensiphon / Waschm. anschl. / Plastikgitter / rostfreies Gitter

RUS – E сифон для умыв. / вывод стир. машины / пласт. миска / нерж. миска

SK – E sifón umývadlový / prač. výv. / plast. miska / nerez. miska

LV – E sifons keram. izlietnei / ar veļas mašīnas pieslēgu / plastmasa režģis / metāla režģis

PL – E syfon umywalki / z przyłączem / sitko plastikowe / sitko metalowe

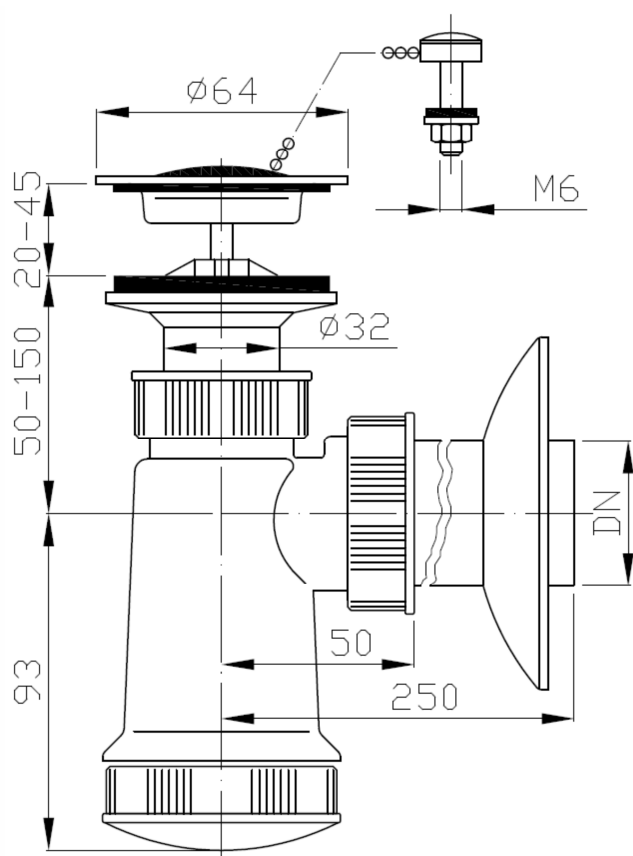
HR – E umivaonički sifon / s priključkom perilice / plastična pileta / nehrđajuća pileta

H – E búzelzáró mosdóhoz / kivezetés mosógéphez / műanyag kagyló / rozsdamentes kagyló

RO – E sifon tip butelie / scurgere m. spalat. / plastic gratar / inox. gratar

Kat. číslo	Popis
EU0N331	DN 32, nerez. miska / inox grid / rostfreies Gitter / нерж. миска
EU0P331	DN 32, plast. miska / plastic grid / Plastikgitter / пласт. миска
EU1N331	DN 32, nerez. miska, prač. výv. / inox grid, wash m. outlet / rostfreies Gitter Waschm. anschl. / нерж. миска, вывод стир. машины
EU1P331	DN 32, plast. miska, prač. výv. / plastic grid, wash m. outlet / Plastikgitter Waschm. anschl. / пласт. миска, вывод стир. машины
EU0N341	DN 40, nerez. miska / inox grid / rostfreies Gitter / нерж. миска
EU0P341	DN 40, plast. miska / plastic grid / Plastikgitter / пласт. миска
EU1N341	DN 40, nerez. miska, prač. výv. / inox grid, wash m. outlet / rostfreies Gitter Waschm. anschl. / нерж. миска, вывод стир. машины
EU1P341	DN 40, plast. miska, prač. výv. / plastic grid, wash m. outlet / Plastikgitter Waschm. anschl. / пласт. миска, вывод стир. машины

**EU0N331 / EU0P331 /
EU0N341 / EU0P341**



**EU1N331 / EU1P331 /
EU1N341 / EU1P341**

