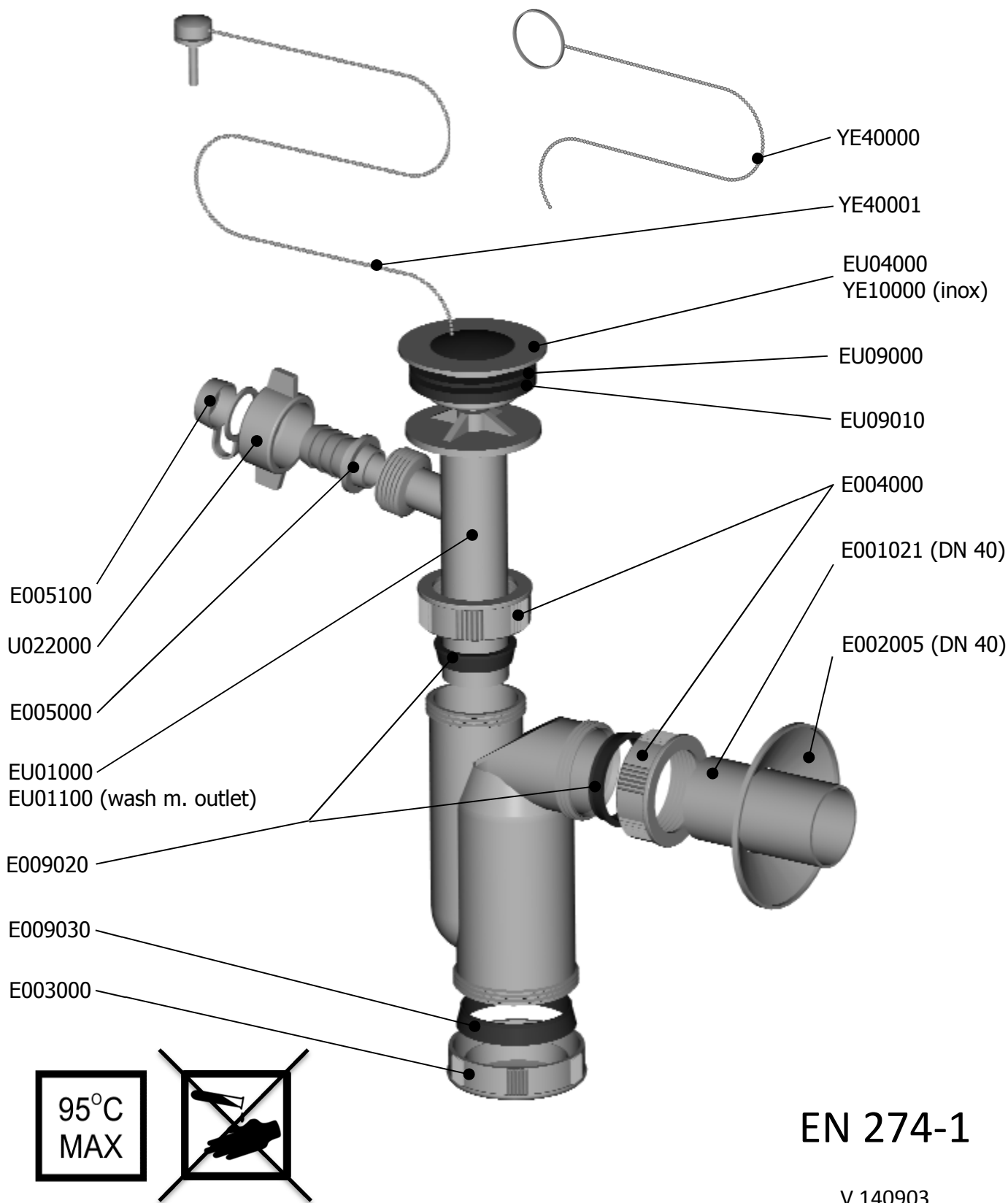


SIFON UMYVADLOVÝ, ZÁTKA S ŘETÍZKEM



EN 274-1

V 140903

SIFON UMYVADLOVÝ, ZÁTKA S ŘETÍZKEM

GB – Washbasin trap / wash m. outlet / plastic grid / inox grid

D – Waschbeckensiphon / Waschm. anschl. / Plastikgitter / rostfreies Gitter

RUS – Сифон для умыв. / вывод стир. машины / пласт. миска / нерж. миска

SK – Sifón umývadlový / prač. výv. / plast. miska / nerez. miska

LV – Sifons keram. izlietnei / ar veļas mašīnas pieslēgu / plastmasa režģis / metāla režģis

PL – Syfon umywalki / z przyłączem / sitko plastikowe / sitko metalowe

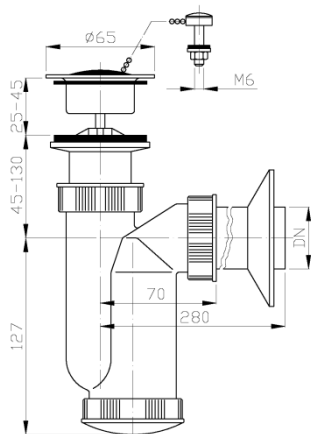
HR – Umivaonički sifon / s priključkom perilice / plastična pileta / nehrđajuća pileta

H – Búzelzáró mosdóhoz / kivezetés mosógéphez / műanyag kagyló / rozsdamentes kagyló

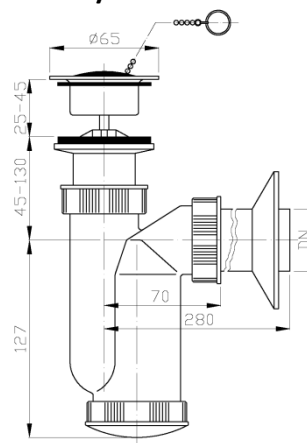
RO – Sifon tip butelie / scurgere m. spalat. / plastic gratar / inox gratar

Kat. číslo	Popis
EU0N441	DN 40, nerez. miska / inox grid / rostfreies Gitter / нерж. миска
EU0P441	DN 40, plast. miska / plastic grid / Plastikgitter / пласт. миска
EU1N441	DN 40, nerez. miska, prač. výv. / inox grid, wash m. outlet / rostfreies Gitter Waschm. anschl. / нерж. миска, вывод стир. машины
EU1P441	DN 40, plast. miska, prač. výv. / plastic grid, wash m. outlet / Plastikgitter Waschm. anschl. / пласт. миска, вывод стир. машины
EU0N440	DN 40, nerez. miska / inox grid / rostfreies Gitter / нерж. миска
EU0P440	DN 40, plast. miska / plastic grid / Plastikgitter / пласт. миска
EU1N440	DN 40, nerez. miska, prač. výv. / inox grid, wash m. outlet / rostfreies Gitter Waschm. anschl. / нерж. миска, вывод стир. машины
EU1P440	DN 40, plast. miska, prač. výv. / plastic grid, wash m. outlet / Plastikgitter Waschm. anschl. / пласт. миска, вывод стир. машины

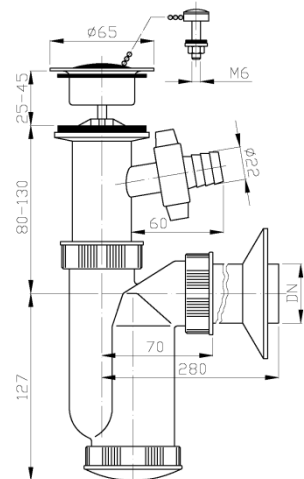
EU0N441 / EU0P441



EU0N440 / EU0P440



EU1N441 / EU1P441



EU1N440 / EU1P440

