

plastbrno

ODTOKOVÉ ŽLABY A ROŠTY



PŘEHLED VÝROBKŮ

PLASTOVÉ ODTOKOVÉ ŽLABY S NEREZOVÝMI ROŠTY	2
NEREZOVÉ ODTOKOVÉ ŽLABY KLASIK	4
NEREZOVÉ ROŠTY KLASIK	6
ROHOVÉ ODTOKY A ROŠTY KLASIK	8

SPRCHOVÉ ŽLABY

PLAST BRNO

Moderní koupelna je místem nejen pro očistu, ale slouží zároveň i k odpočinku a relaxaci. Z toho vyplývají i vysoké nároky na design, vybavení, prostorové uspořádání a funkčnost této jedné z nejdůležitějších místností. Instalací sprchového žlabu dosáhnete plynulého přechodu z mokré do suché části koupelny bez bariéry. Můžete si také naistalovat podlahové vytápění i v místě sprchového koutu. Při plánování uspořádání koupelny a rozměrů sprchového koutu nebudete prostorově limitováni a navíc vnesete do koupelny originální design šitý na míru vašeho domova.

Spolehlivé, trvalé a snadno udržovatelné provedení odvodnění jednotlivých částí i zařizovacích předmětů v koupelně je nejdůležitějším předpokladem pro vaši spokojenost.

Technické informace:

| EN 1253 | záruka 10 let | průtok až 60 l/min | český výrobek |

Plastové žlaby

Plastové spádované tělo žlabu je vyrobeno z vysoce houževnatého materiálu. Designové rošty jsou vyráběny ve 3 variantách z kvalitní nerezové oceli v matném provedení v délkách od 395 do 855mm. K dispozici je standardně sifon s mokrou zápachovou uzávěrou s vysokým průtokem, který je snadno vyjímatelný, rozebíratelný a umožňuje mechanické čištění odpadního systému. V případě méně častého používání a hrozby prostupu zápachu z odpadního potrubí lze tento sifon lze zaměnit za gravitační zápachovou uzávěru. Tato suchá klapka umožňuje použití roštu pro vložení dlažby. Nastavitelné nohy usnadňují instalaci. Napojení žlabu na okolní podkladový beton je řešeno přiloženým butylovým pásem.

Nerezové žlaby a rohové odtoky

Odtokové žlaby i rošty jsou vyrobeny z kvalitní leštěné nerezové oceli, určené pro umístění ke zdi nebo do prostoru v délkách od 600 do 1000 mm. Rošty jsou k dispozici v leštěném nebo kartáčovaném provedení v šesti provedeních. Předností těchto žlabů je, že jsou vyráběny ohýbáním z jednoho kusu plechu s minimálním počtem svárů. Spádované dno žlabu garantuje rychlý odtok vody a zamezuje usazování nečistot. Otočný sifon umožňuje přímé a nejkratší možné napojení na svislé odpadní potrubí, ideální podmínky pro odtok vody a mechanickou čistitelnost potrubí. Žlaby mají čtyři výškově nastavitelné nohy zaručující jednoduchou a přesnou instalaci. Napojení žlabu na okolní podkladový beton je řešeno přiloženým butylovým pásem. Tam, kde je pro zabudování žlabu málo místa, je možné použít snížený sifon.

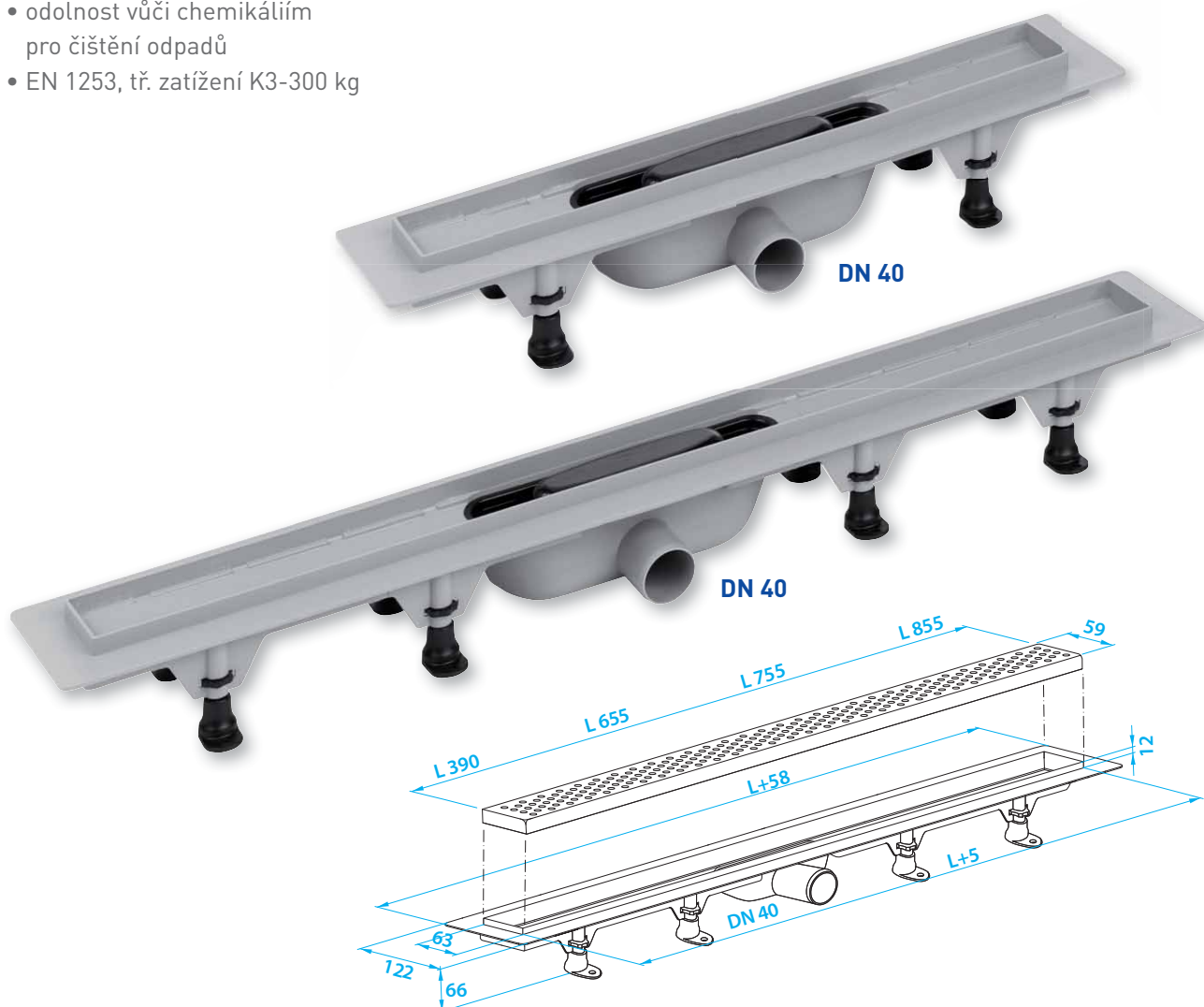
PLASTOVÉ ODTOKOVÉ ŽLABY S NEREZOVÝMI ROŠTY

Technické specifikace:

- stavební výška od 66 mm
- vodní zápachová uzávěra 41 mm
- materiál těla žlabu polypropylen s plnivem
- materiál roštu AISI 304 broušený, tl. 1,5 mm
- shora čistitelný odpadní systém
- odolnost vůči chemikáliím pro čištění odpadů
- EN 1253, tř. zatížení K3-300 kg

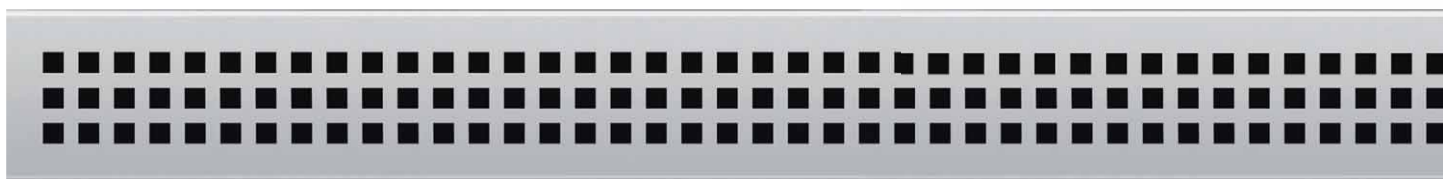
Obsah balení:

- tělo žlabu
- nerezový rošt
- sifon
- stavitelné nohy
- háček pro vyjímání roštu
- hydroizolační samolepící pás
- montážní návod

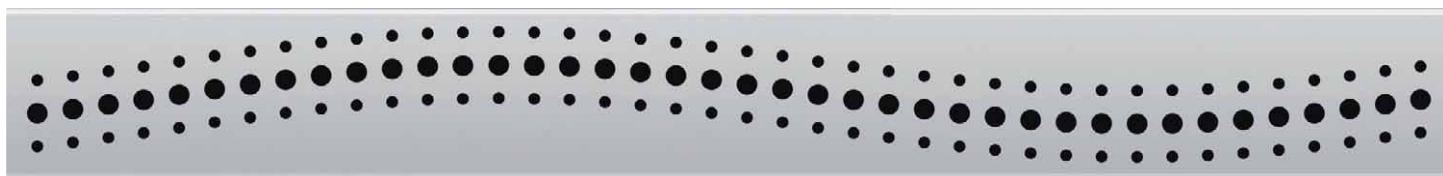


SIFONY PRO ŽLABY				
ART.		cena €/ks	cena Kč/ks	
A	SZN0011	Mokrý	7,95	195,00
B	SZN0012	Suchý	10,60	260,00

ROŠT		DESIGN 1		
šířka koutu	ART.	délka roštu	cena €/ks	cena Kč/ks
	SZE1390	390 mm	77,00	1 890,00
700	SZE1650	655 mm	101,00	2 480,00
800	SZE1750	755 mm	106,00	2 600,00
900	SZE1850	855 mm	112,00	2 750,00



ROŠT		DESIGN 2		
šířka koutu	ART.	délka roštu	cena €/ks	cena Kč/ks
	SZE2390	390 mm	77,00	1 890,00
700	SZE2650	655 mm	101,00	2 480,00
800	SZE2750	755 mm	106,00	2 600,00
900	SZE2850	855 mm	112,00	2 750,00



ROŠT		DESIGN 3 - PRO DLAŽBU		
šířka koutu	ART.	délka roštu	cena €/ks	cena Kč/ks
	SZE3390	390 mm	83,00	2 040,00
700	SZE3650	655 mm	107,00	2 630,00
800	SZE3750	755 mm	112,00	2 750,00
900	SZE3850	855 mm	118,00	2 900,00



Pro dlažbu
do tl. 10 mm.

Tato varianta je dodávána pouze se suchou klapkou.



NEREZOVÉ ODTOKOVÉ ŽLABY KLASIK

Technické specifikace:

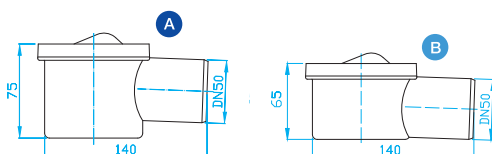
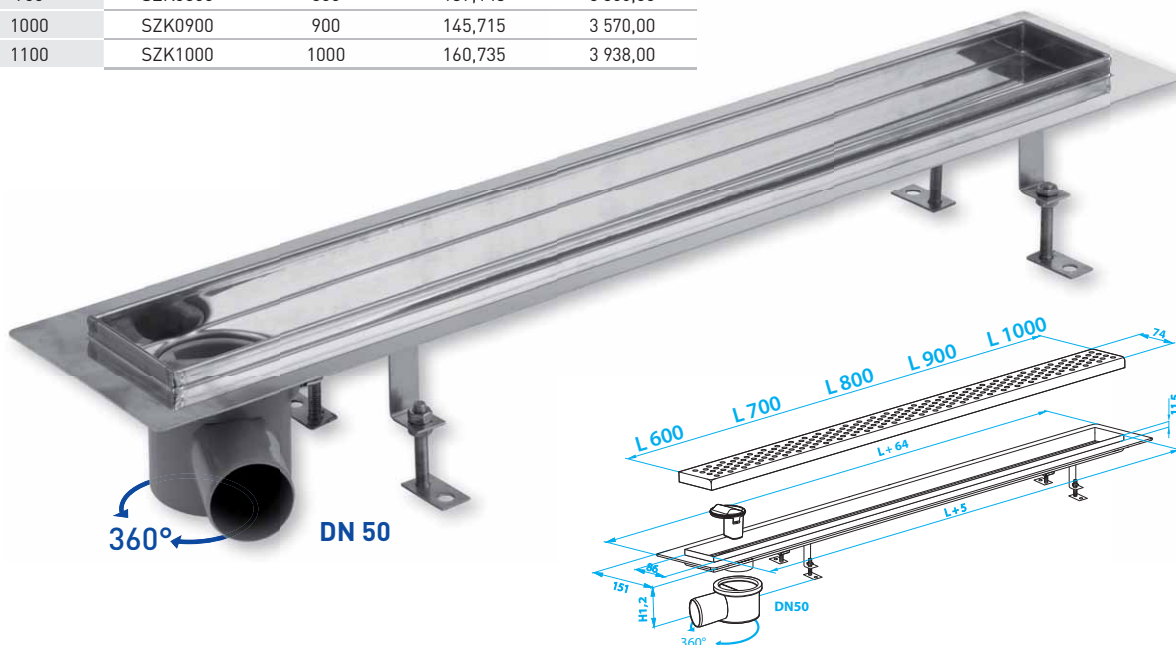
- stavební výška od 94 mm
- vodní zápachová uzávěra 50 mm
- materiál těla žlabu AISI 304, tl. 1,5 mm
- materiál roštu AISI 304, tl. 1,5 mm
- materiál otočného sifonu PP
- spádované tělo žlabu z ohýbaného plechu
- kotvení pro sifon
- shora čistitelný odpadní systém
- odolnost vůči chemikáliím pro čištění odpadů
- EN 1253, tř. zatížení K3-300 kg

Obsah balení:

- tělo žlabu
- sifon standard
- kotvicí sada pro sifon
- stavitelné nohy
- háček pro vyjímání roštu
- hydroizolační samolepící pás
- montážní návod



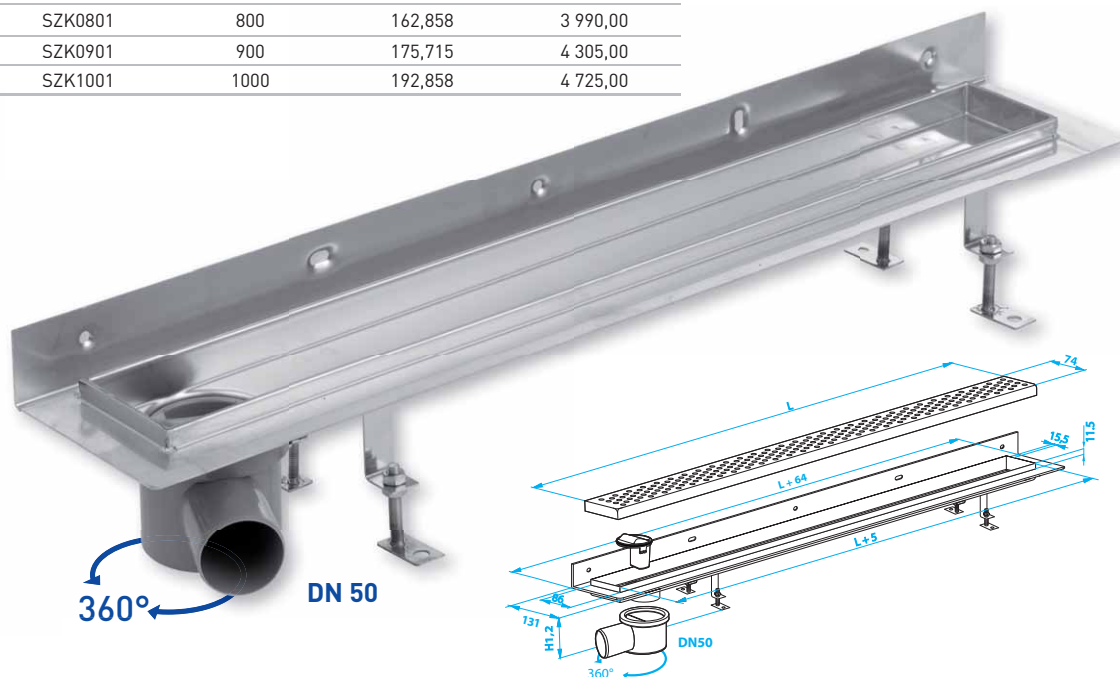
ODTOKOVÝ ŽLAB DO PROSTORU				
šířka koutu	ART.	L	cena €/ks	cena Kč/ks
700	SZK0600	600	124,286	3 045,00
800	SZK0700	700	130,735	3 203,00
900	SZK0800	800	137,143	3 360,00
1000	SZK0900	900	145,715	3 570,00
1100	SZK1000	1000	160,735	3 938,00



SIFONY PRO ŽLABY			
ART.		cena €/ks	cena Kč/ks
A	SZS0004 Standard	11,429	280,00
B	SZS0005 Nízký	11,429	280,00

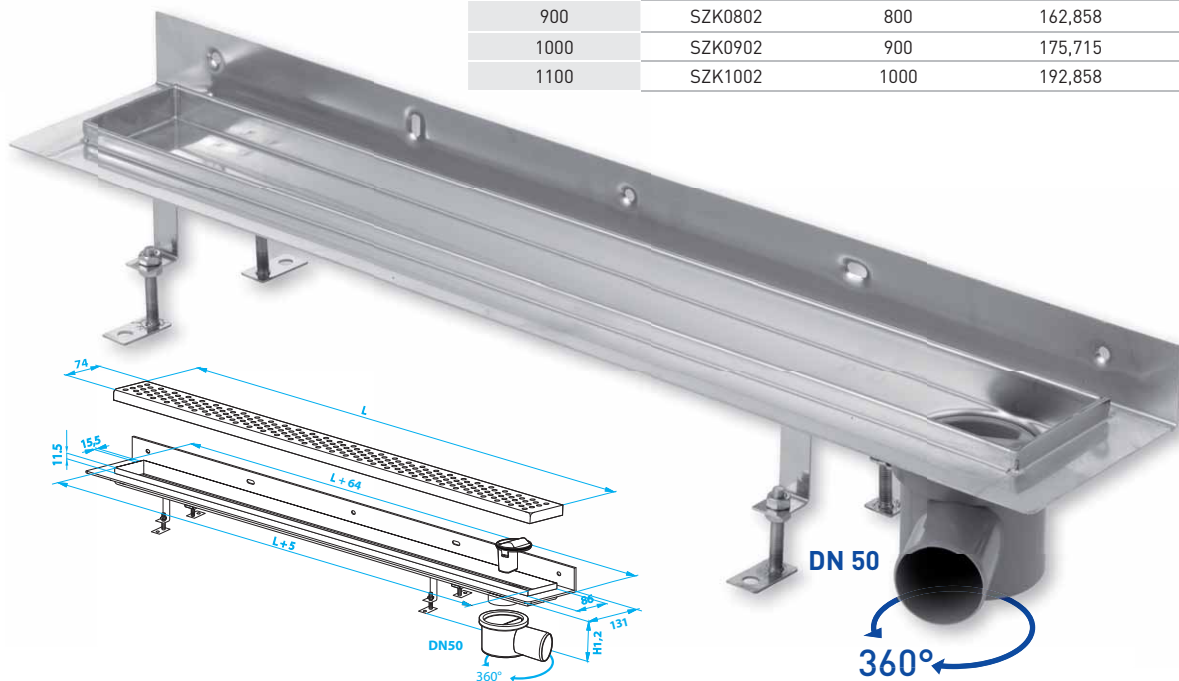
ODTOKOVÝ ŽLAB KE ZDI, SIFON VLEVO

šířka koutu	ART.	L	cena €/ks	cena Kč/ks
700	SZK0601	600	143,592	3 518,00
800	SZK0701	700	154,286	3 780,00
900	SZK0801	800	162,858	3 990,00
1000	SZK0901	900	175,715	4 305,00
1100	SZK1001	1000	192,858	4 725,00



ODTOKOVÝ ŽLAB KE ZDI, SIFON VPRAVO

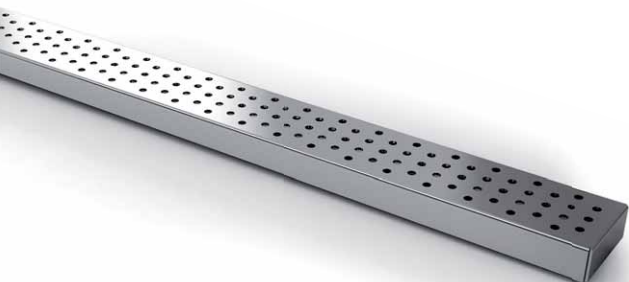
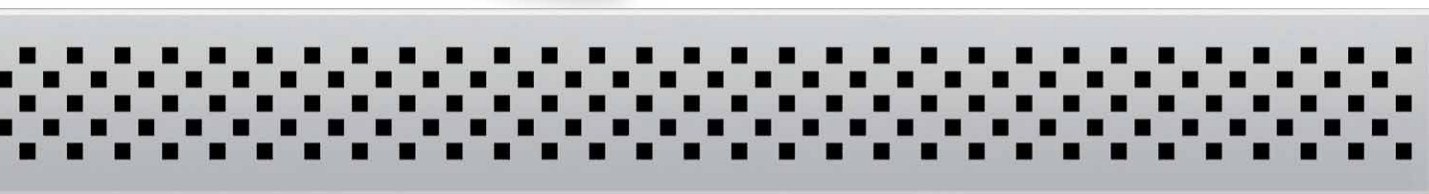
šířka koutu	ART.	L	cena €/ks	cena Kč/ks
700	SZK0602	600	143,592	3 518,00
800	SZK0702	700	154,286	3 780,00
900	SZK0802	800	162,858	3 990,00
1000	SZK0902	900	175,715	4 305,00
1100	SZK1002	1000	192,858	4 725,00



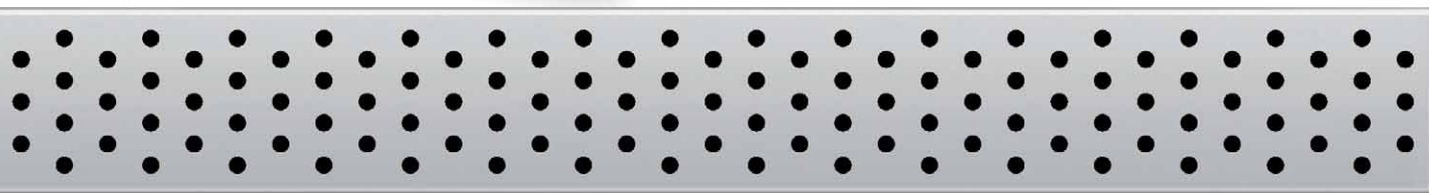
NEREZOVÉ ODTOKOVÉ ROŠTY KLASIK



ROŠT KLASIK	DESIGN 1			
	leštěný	broušený	cena €/ks	cena Kč/ks
šířka koutu	ART.	ART.		
700	SZL061L	SZL061B	42,449	1 040,00
800	SZL071L	SZL071B	45,021	1 103,00
900	SZL081L	SZL081B	51,021	1 250,00
1000	SZL091L	SZL091B	59,592	1 460,00
1100	SZL101L	SZL101B	79,307	1 943,00



ROŠT KLASIK	DESIGN 2			
	leštěný	broušený	cena €/ks	cena Kč/ks
šířka koutu	ART.	ART.		
700	SZL062L	SZL062B	45,021	1 103,00
800	SZL072L	SZL072B	49,307	1 208,00
900	SZL082L	SZL082B	53,592	1 313,00
1000	SZL092L	SZL092B	62,164	1 523,00
1100	SZL102L	SZL102B	81,429	1 995,00



ROŠT KLASIK	DESIGN 3			
	leštěný	broušený	cena €/ks	cena Kč/ks
šířka koutu	ART.	ART.		
700	SZL063L	SZL063B	45,021	1 103,00
800	SZL073L	SZL073B	49,307	1 208,00
900	SZL083L	SZL083B	53,592	1 313,00
1000	SZL093L	SZL093B	62,164	1 523,00
1100	SZL103L	SZL103B	81,429	1 995,00



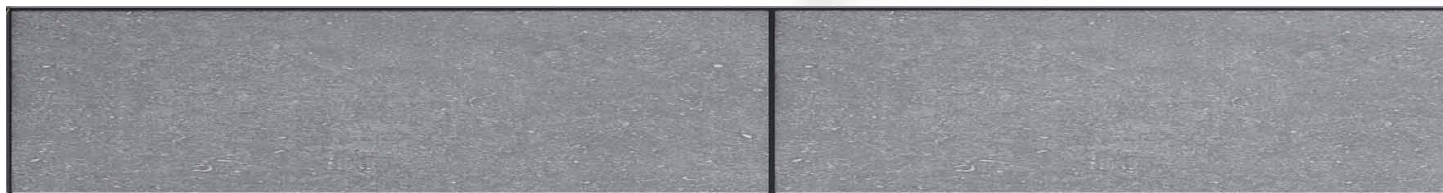
ROŠT	DESIGN 4			
KLASIK	leštěný	broušený		
šířka koutu	ART.	ART.	cena €/ks	cena Kč/ks
700	SZL064L	SZL064B	45,021	1 103,00
800	SZL074L	SZL074B	49,307	1 208,00
900	SZL084L	SZL084B	53,592	1 313,00
1000	SZL094L	SZL094B	62,164	1 523,00
1100	SZL104L	SZL104B	81,429	1 995,00



ROŠT	DESIGN 5 - PRO DLAŽBU		
KLASIK	pro dlažbu		
šířka koutu	ART.	cena €/ks	cena Kč/ks
700	SZL065L	72,858	1 785,00
800	SZL075L	81,429	1 995,00
900	SZL085L	90,000	2 205,00
1000	SZL095L	98,572	2 415,00
1100	SZL105L	107,143	2 625,00



Pro dlažbu do tl. 12 mm.



ROŠT	DESIGN 6			
KLASIK	leštěný	broušený		
šířka koutu	ART.	ART.	cena €/ks	cena Kč/ks
700	SZL066L	SZL066B	34,245	833,00
800	SZL076L	SZL076B	38,531	944,00
900	SZL086L	SZL086B	42,817	1 049,00
1000	SZL096L	SZL096B	51,388	1 259,00
1100	SZL106L	SZL106B	59,960	1 469,00



ROHOVÉ ODTOKY KLASIK

Technické specifikace:

- stavební výška od 94 mm
- vodní zápachová uzávěra 50 mm
- materiál těla žlabu AISI 304, tl. 1,5 mm
- materiál roštu AISI 304, tl. 1,5 mm
- materiál otočného sifonu PP
- spádované tělo žlabu z ohýbaného plechu
- kotvení pro sifon
- shora čistitelný odpadní systém
- odolnost vůči chemikáliím pro čištění odpadů
- EN 1253, tř. zatížení K3-300 kg

Obsah balení:

- tělo žlabu
- sifon standard
- kotvicí sada pro sifon
- stavitelné nohy
- háček pro vyjímání roštu
- hydroizolační samolepící pás
- montážní návod

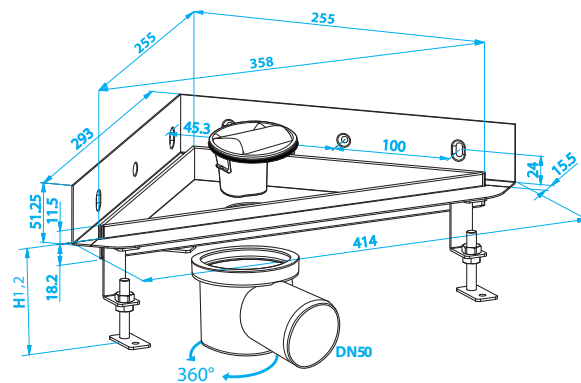
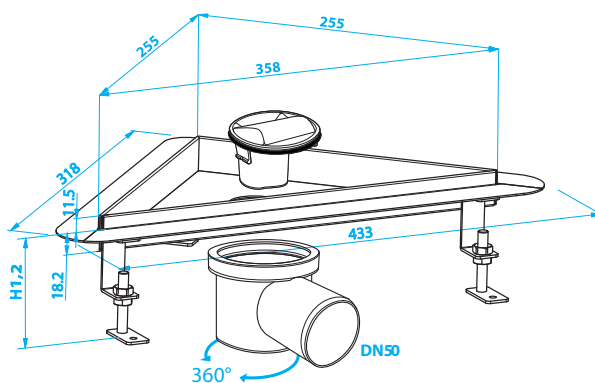


ROHOVÝ ODTOK UNIVERZÁLNÍ

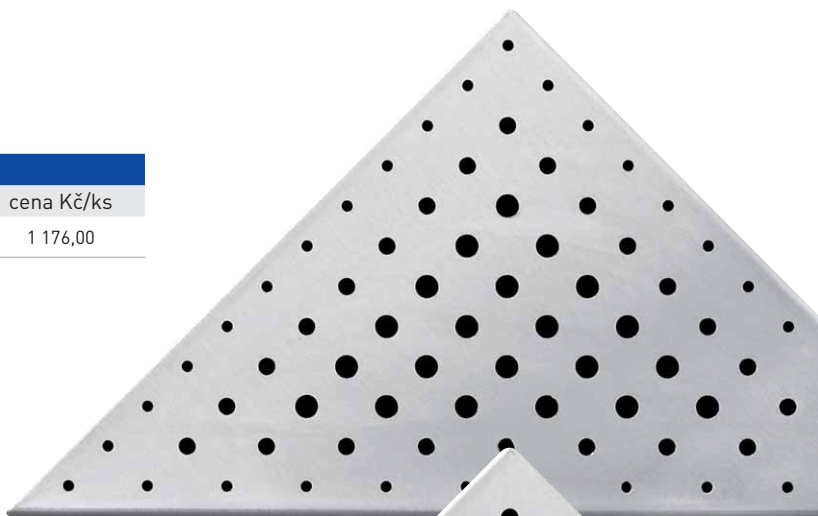
rozměr roštu	ART.	cena €/ks	cena Kč/ks
245x245x345 mm	SYK0300	162,858	3 990,00

ROHOVÝ ODTOK KE ZDI

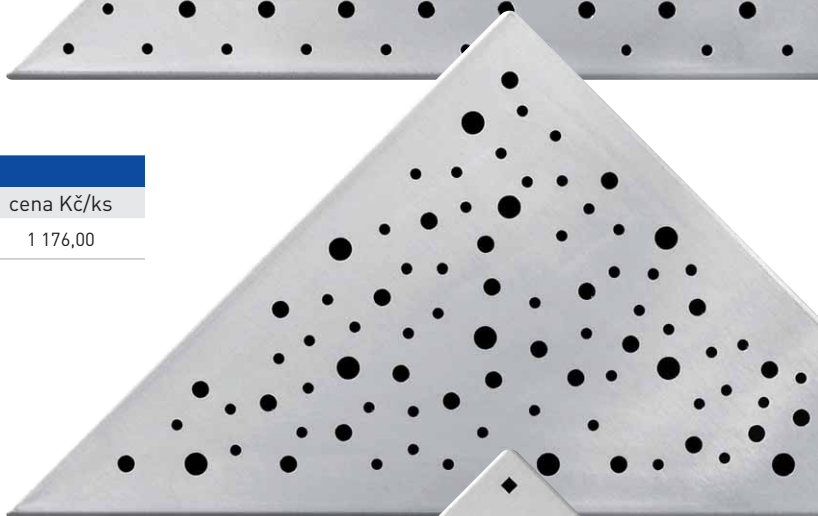
rozměr roštu	ART.	cena €/ks	cena Kč/ks
245x245x345 mm	ZYK0293	175,710	4 305,00



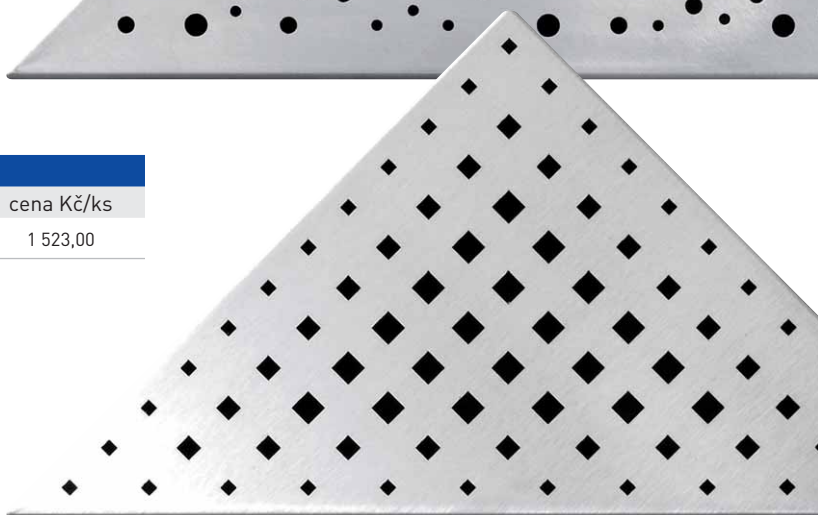
ROŠT		DESIGN 1		
ART.	leštěný	broušený	cena €/ks	cena Kč/ks
	SYL031L	SYL031B	48,00	1 176,00



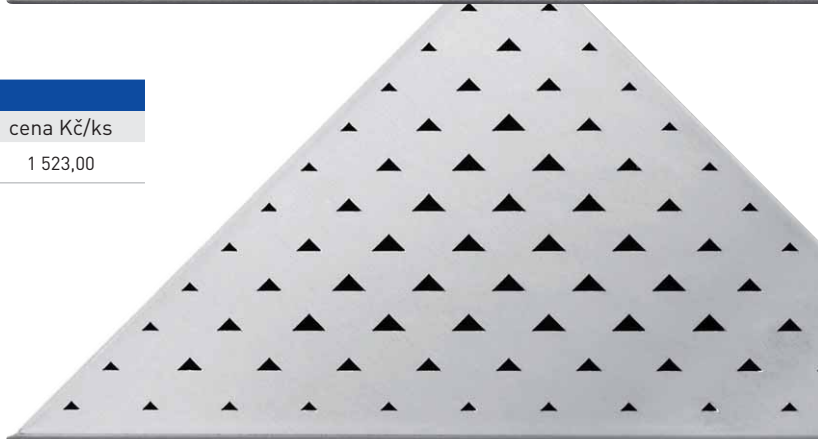
ROŠT		DESIGN 2		
ART.	leštěný	broušený	cena €/ks	cena Kč/ks
	SYL032L	SYL032B	48,00	1 176,00



ROŠT		DESIGN 3		
ART.	leštěný	broušený	cena €/ks	cena Kč/ks
	SYL033L	SYL033B	62,164	1 523,00



ROŠT		DESIGN 4		
ART.	leštěný	broušený	cena €/ks	cena Kč/ks
	SYL034L	SYL034B	62,164	1 523,00



Plast Brno, spol. s r.o. | Jarní 42 | CZ - 614 00 Brno

Tel.: +420 545 242 466 | Fax: +420 545 242 466

www.plastbrno.cz

