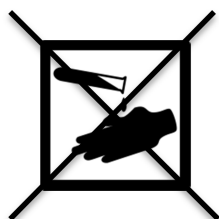


SIFON VANIČKOVÝ 90 EXTRA NÍZKÝ



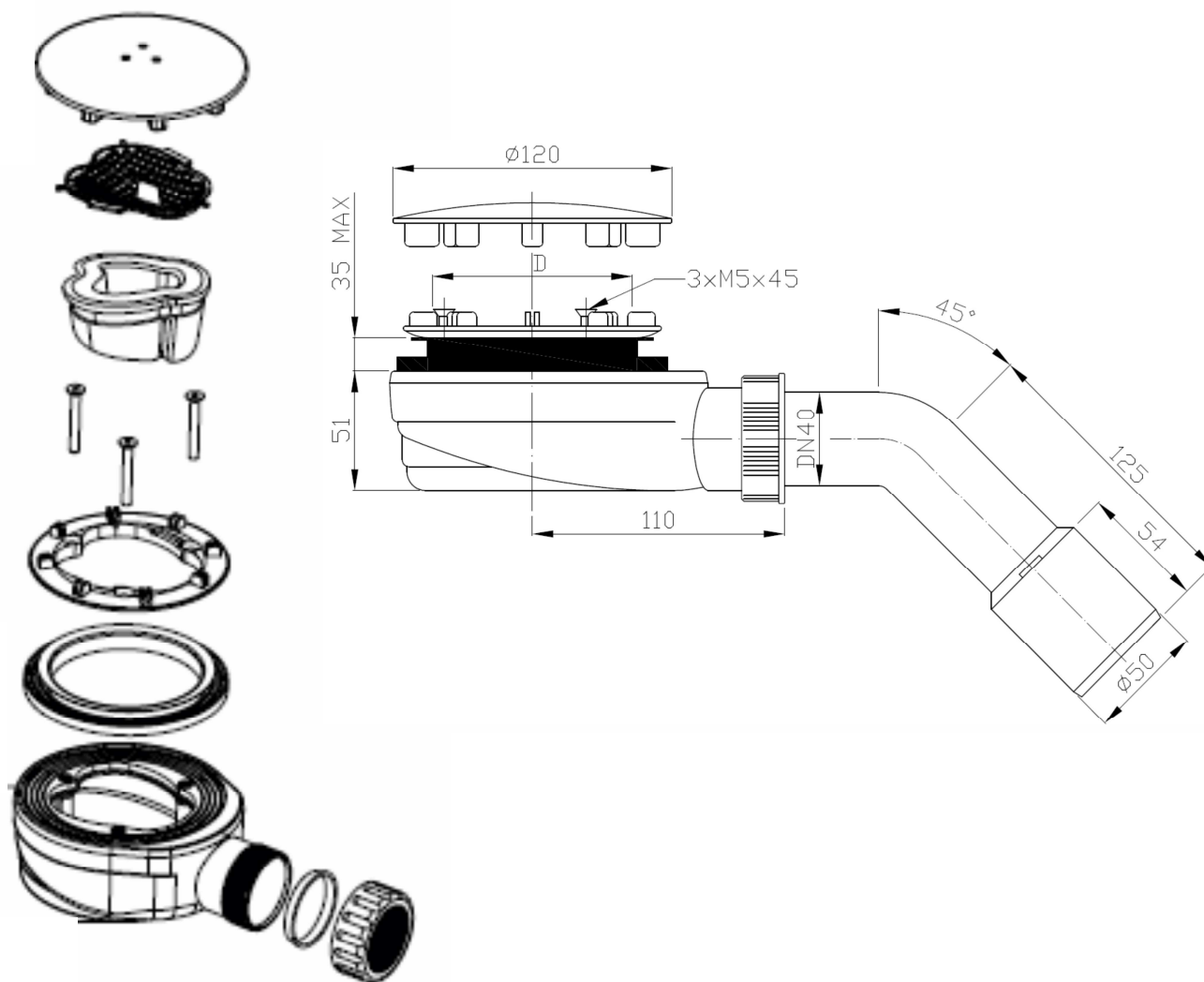
V 160615

SIFON VANIČKOVÝ 90 EXTRA NÍZKÝ

GB – Shower tray siphon 90, extra-low, inox
 D – Duschwannensiphon 90, extra flach, Inox
 RUS – Сифон для душевого поддона 90, сверхнизкий, нержавеющей
 SK – Sifón vaničkový 90/40 (50) extra nízký
 LV – Sifons dušai 90/40 (50) zems

PL – Syfon brodzika 90/40 (50) niski
 HR – Sifon tuš kade 90/40 (50) nisko
 H – Búzelzáró zuhanykádhoz 90/40 (50) alacsony
 RO – Sifon cadita dus 90/40 (50) scăzut

Kat. číslo	Popis
EWXN940	D 88 / D 40, inox, suchá klapka / inox, dry valve / Inox, Wasserloss verschluss / нержавеющей , сухой затвор
EWXN941	D 88 / D 40/50, inox, koleno 45°, / inox, bend 45°, / inox, bogen 45° / Inox / нержавеющей , колeno 45°
EWXN942	D 88 / D 40/50, inox, suchá klapka, koleno 45°, / inox, dry valve, bend 45°, / inox, Wasserloss verschluss, bogen 45° / Inox / нержавеющей , сухой затвор , колeno 45°
EWXN944	D 88 / D 40, inox / inox / Inox / нержавеющей



INSTALACE - Tělo sifonu pod vaničkou zajistěte montážní pěnou nebo podložkou.

INSTALLATION - Fix body of trap bellow shower tray by mounting foam or by underlay.

PRŮTOK / FLOW RATE - 52 l/min