

IN MADE
CZECH

pb

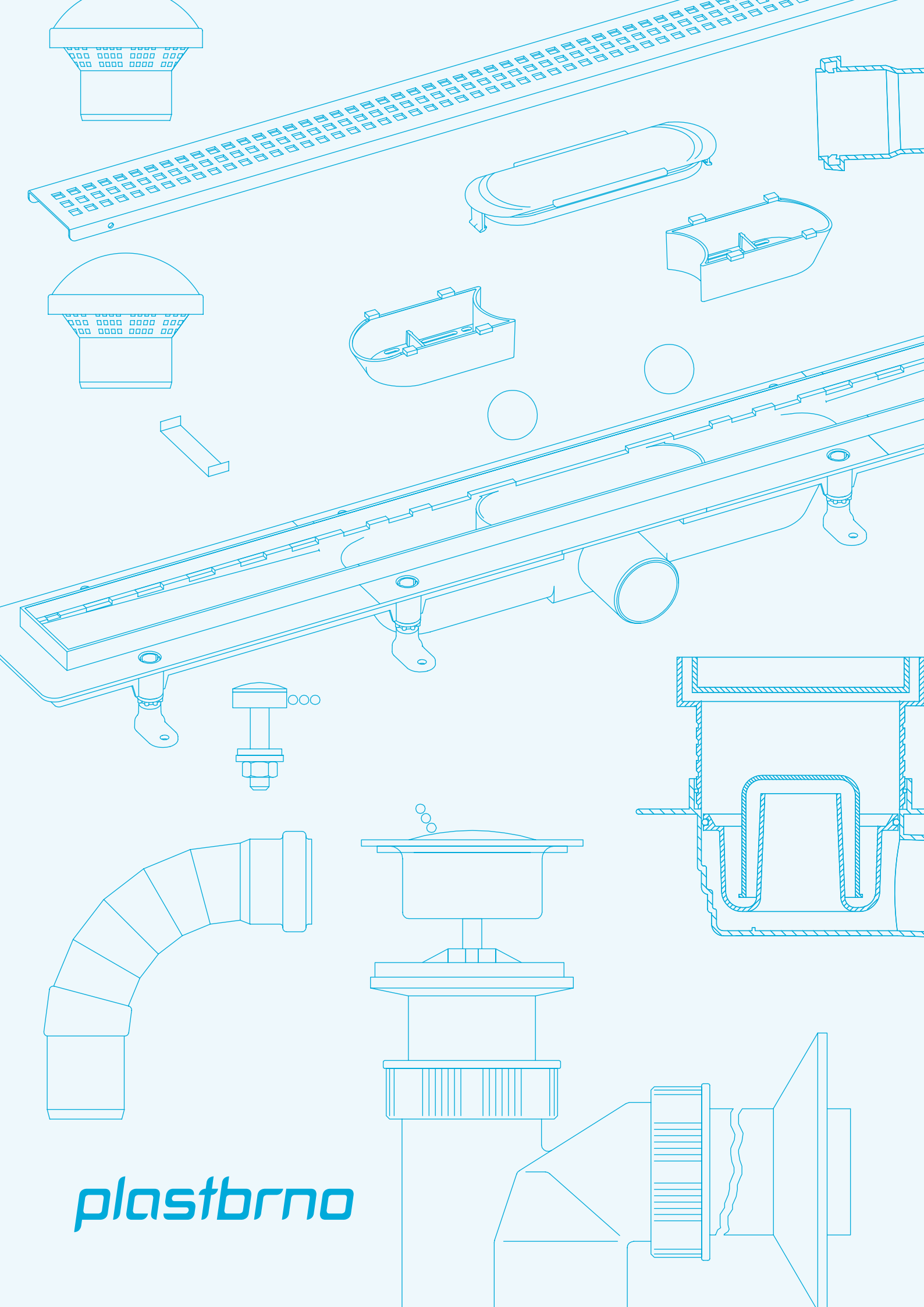
CZECH MANUFACTURER
WITH TRADITION SINCE 1993



plastbrno

PRODUCT CATALOGUE

PRODUKTOVÝ KATALOG PRODUKTKATALOG КАТАЛОГ ПРОДУКЦИИ KATALOG PRODUKTÓW



plastbrno

Plast Brno, spol. s r.o.

The Czech company Plast Brno was established in 1990 with the intention of processing custom molded plastic parts. In 1993, we launched production and distribution of our own production program, which today includes a wide range of plastic plumbing products for house drainage. With more than 30 years of experience, we deliver our products to customers worldwide.

CZ/ Česká firma Plast Brno vznikla v roce 1990 se záměrem zpracování plastu na zakázku. V roce 1993 jsme začali vyrábět a prodávat vlastní výrobní program, který dnes zahrnuje široký sortiment vodoinstalačních výrobků. S více než 30 lety zkušeností dodáváme zákazníkům naše výrobky po celém světě.

DE/ Das tschechische Unternehmen Plast Brno wurde 1990 mit der Absicht gegründet, Kunststoffe auf Bestellung zu verarbeiten. Im Jahr 1993 begannen wir mit der Produktion

und dem Vertrieb unseres eigenen Produktionsprogramms, das heute ein breites Sortiment an Sanitärprodukten umfasst. Mit mehr als 30 Jahren Erfahrung liefern wir unsere Produkte an Kunden auf der ganzen Welt.

RU/ Чешская компания Plast Brno родилась в 1990 году с целью переработки пластика на заказ. В 1993 году мы начали производить и продавать собственную производственную программу, которая сегодня включает в себя широкий ассортимент

сантехнической продукции. Имея более чем 30-летний опыт, мы поставляем нашу продукцию клиентам по всему миру.

PL/ Czeska firma Plast Brno powstała w 1990 roku z zamiarem przetwarzania tworzyw sztucznych na zamówienie. W 1993 roku rozpoczęliśmy produkcję i sprzedaż własnego programu produkcyjnego, który dziś obejmuje szeroką gamę produktów hydraulicznych. Dzięki ponad 30-letniemu doświadczeniu dostarczamy nasze produkty klientom na całym świecie.

PRICE LIST

CENÍK
PREISLISTE
ПРАЙС-ЛИСТ
CENNIK



EN/ The current price list with recommended wholesale prices is available at www.plastbrno.cz

The company Plast Brno reserves the right to modify the data stated in the catalogue.

CZ/ Aktuální ceník s doporučenými velkoobchodními cenami je dostupný na www.plastbrno.cz.

Společnost Plast Brno si vyhrazuje právo na změnu údajů udávaných v katalogu.

DE/ Die aktuelle Preisliste mit empfohlenen Großhandelspreise ist bei www.plastbrno.cz zur Verfügung.

Plast Brno Gesellschaft behält sich das Recht vor, die Informationen im Katalog angegebenen ändern.

RU/ Текущий прайс-лист с рекомендуемыми оптовых цен можно найти на www.plastbrno.cz.

Plast Brno Компания оставляет за собой право вносить изменения в информацию, указанную в каталоге.

PL/ Aktualny cennik z zalecanymi cenami hurtowymi dostępny jest na stronie www.plastbrno.cz.

Firma Plast Brno zastrzega sobie prawo do zmiany podanych danych w katalogu.

CONTENTS

OBSAH
INHALT
СОДЕРЖАНИЕ
SPIS TREŚCI

5–16

DRAIN CHANNELS

ODTOKOVÉ ŽLABY
ABLAUFBECKEN
СЛИВНЫЕ ЖЕЛОБА
ODWODNIENIA LINIOWE

17–68

TRAPS

SIFONY
SIPHONS
СИФОНЫ
SYFONY

69–82

TOILET ACCESSORIES

WC DOPLŇKY
WC ZUBEHÖR
ПРИНАДЛЕЖНОСТИ ДЛЯ ТУАЛЕТА
AKCESORIA WC

83–94

FLOOR DRAINS

PODLAHOVÉ VPUSTI
BODENABLÄUFE
СЛИВЫ В ПОЛУ
WPUSTY PODŁOGOWE

95–110

HT PP FITTINGS AND PIPES

HT PP TVAROVKY A TRUBKY
HT PP ROHRFORMSTÜCKE UND ROHRE
ВТ ПП ФИТИНГИ И ТРУБЫ
KSZTAŁTKI I RURY HT PP

111–114

HT ACCESSORIES

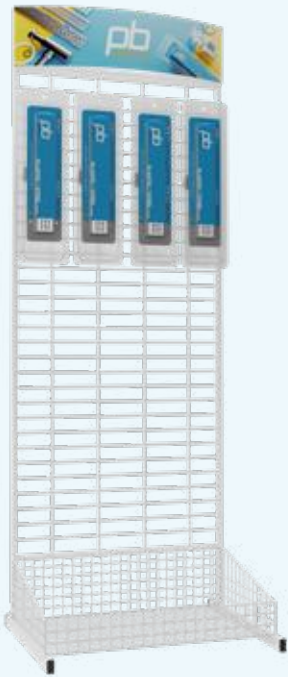
HT PŘÍSLUŠENSTVÍ
HT ZUBEHÖR
ВТ ПРИНАДЛЕЖНОСТИ
AKCESORIA HT

115–116

TECHNICAL DATA

TECHNICKÁ DATA
TECHNISCHE DATEN
ТЕХНИЧЕСКИЕ ХАРАКТЕРИСТИКИ
DANE TECHNICZNE

SALES PROMOTION



↑ EXHIBITION STAND PRODUCTS

Dimensions:
71 cm × 210 cm × 51 cm
(W × H × D)



↑ EXHIBITION STAND CLICK-CLACK

Dimensions:
50 cm × 30 cm × 19 cm
(W × H × D)

→ EXHIBITION STAND CHANNELS

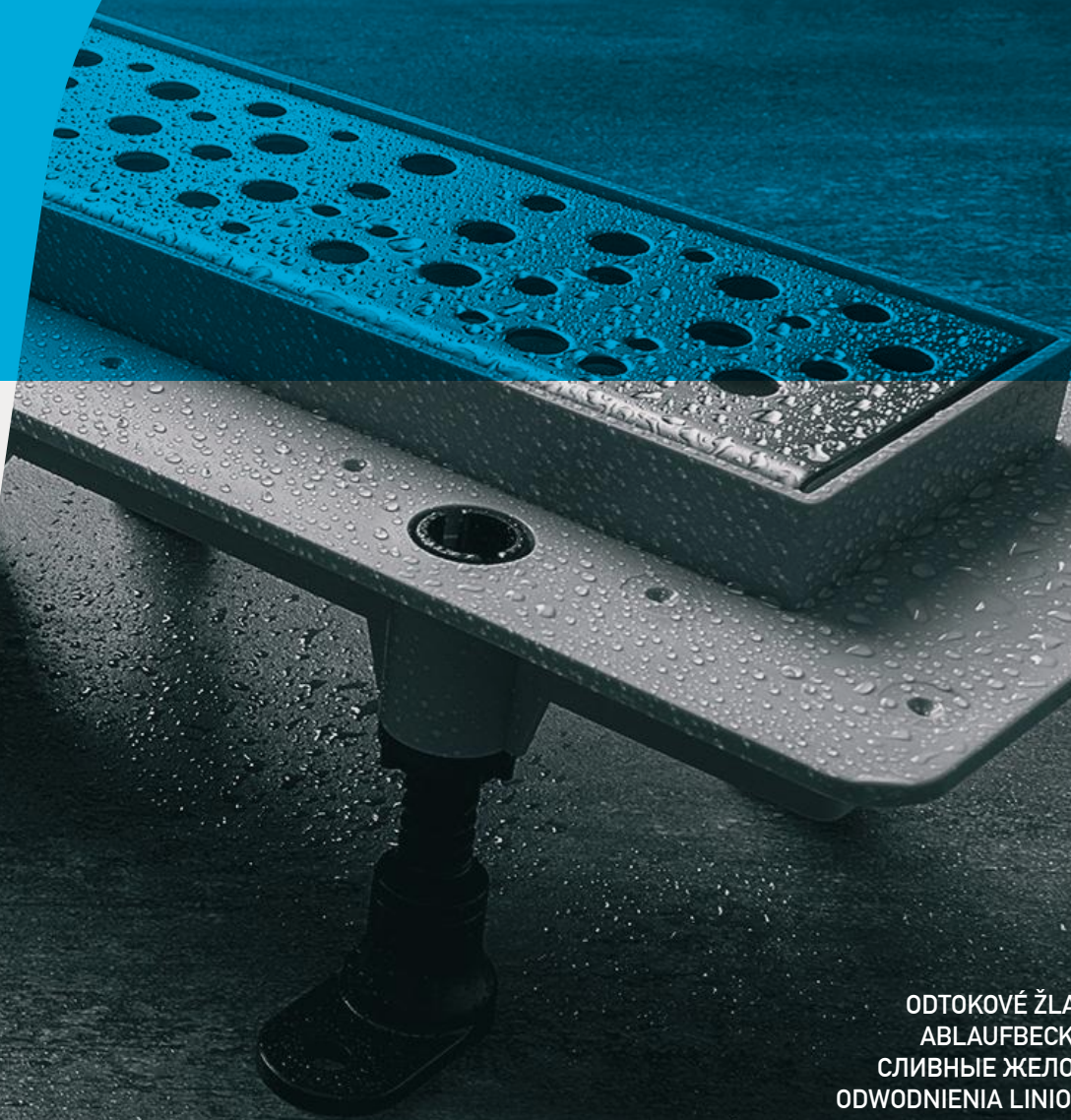
Dimensions:
50 cm × 207 cm × 40 cm
(W × H × D)

Information about PP from your sales representative.



pb

DRAIN CHANNELS



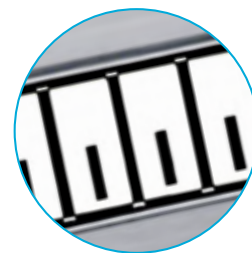
ODTOKOVÉ ŽLABY
ABLAUFBECKEN
СЛИВНЫЕ ЖЕЛОБА
ODWODNIENIA LINIOWE

DRAIN CHANNELS PLASTIC

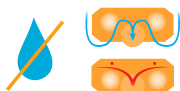
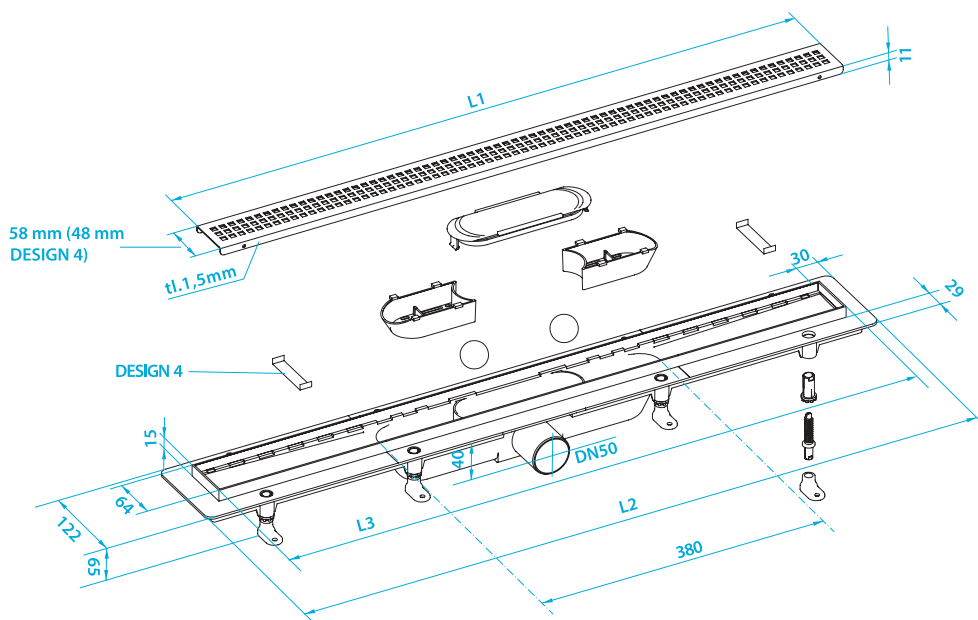
ODTOKOVÝ ŽLAB PLASTOVÝ S NEREZOVÝM ROŠTEM
PLASTIKABLAUFBECKEN MIT EDELSTAHLROST
ПЛАСТМАССОВЫЕ СЛИВНЫЕ ЖЕЛОБА С НЕРЖАВЕЮЩЕЙ РЕШЕТКОЙ
ODWODNIENIA LINIOWE Z TWORZYWA SZTUCZNEGO Z RUSZTEM ZE STALI NIERDZEWNEJ

DRAIN CHANNEL WITH STAINLESS STEEL GRID

ODTOKOVÝ ŽLAB PLASTOVÝ S NEREZOVÝM ROŠTEM
ABFLUSSRINNE MIT EDELSTAHLROST
СТОЧНЫЙ ЖЕЛОБ С НЕРЖАВЕЮЩЕЙ РЕШЕТКОЙ
ODWODNIENIE LINIOWE Z TWORZYWA SZTUCZNEGO Z RUSZTEM
ZE STALI NIERDZEWNEJ



10 LET ZÁRUKA
Years Guarantee



combined trap/
kombinovaný sifon



flow rate/ průtok
60L / 1 min



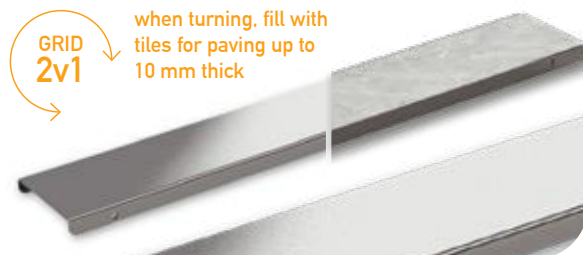
ART.	DESIGN	L1	L2	L3
SZA1400	1	393 mm	460 mm	400 mm
SZA1550	1	543 mm	610 mm	550 mm
SZA1650	1	644 mm	710 mm	650 mm
SZA1750	1	744 mm	810 mm	750 mm
SZA1850	1	844 mm	910 mm	850 mm



ART.	DESIGN	L1	L2	L3
SZA2400	2	393 mm	460 mm	400 mm
SZA2550	2	543 mm	610 mm	550 mm
SZA2650	2	644 mm	710 mm	650 mm
SZA2750	2	744 mm	810 mm	750 mm
SZA2850	2	844 mm	910 mm	850 mm



ART.	DESIGN	L1	L2	L3
SZA3400	3	393 mm	460 mm	400 mm
SZA3550	3	543 mm	610 mm	550 mm
SZA3650	3	644 mm	710 mm	650 mm
SZA3750	3	744 mm	810 mm	750 mm
SZA3850	3	844 mm	910 mm	850 mm



ART.	DESIGN	L1	L2	L3
SZA4400	4	393 mm	460 mm	400 mm
SZA4550	4	543 mm	610 mm	550 mm
SZA4650	4	644 mm	710 mm	650 mm
SZA4750	4	744 mm	810 mm	750 mm
SZA4850	4	844 mm	910 mm	850 mm



ART.	DESIGN	L1	L2	L3
SZA5400	5	393 mm	460 mm	400 mm
SZA5550	5	543 mm	610 mm	550 mm
SZA5650	5	644 mm	710 mm	650 mm
SZA5750	5	744 mm	810 mm	750 mm
SZA5850	5	844 mm	910 mm	850 mm



THE PACKAGE CONTAINS • drain body • stainless grid • siphon • anchor legs • hook for grid removal • waterproof adhesive strip • trap manual

OBSAH BALENÍ • tělo žlabu • nerezový rošt • sifon • stavitelné nohy • háček pro vyjímání roštu • hydroizolační samolepící pás • montážní návod

DER PACKUNGSIHALT • Ablaufkörper • Edelstahlgitter • Siphon • verstellbare Beine • Haken für die Herausnahme des Gitters • wasserdichter Klebestreifen • Montageanleitung

СОДЕРЖАНИЕ УПАКОВКИ • корпус желоба • нержавеющая решетка • сифон • регулируемые ножки • крючок для извлечения решетки • гидроизоляционная самоклеющаяся лента • инструкция по монтажу

ZAWARTOŚĆ PACZKI • korpus koryta • ruszt z ze stali nierdzewnej • syfon • regulowane nóżki • hak do demontażu rusztu • samoprzylepna taśma hydroizolacyjna • Instrukcje Instalacji

SPECIFICATION • from 66 mm and up • water trap 41 mm • drain body material: polypropylene with filler • grid material: stainless steel AISI 304, thickness: 1.5 mm • drain body with slope • top-down drain pipe cleaning system • resistance to chemicals for waste purification • EN 1253, load class K3-300 kg

SPECIFIKACE • stavební výška od 66 mm • vodní zápachová uzávěra 41 mm • materiál těla žlabu polypropylen s plnivem • materiál roštu AISI 304, tl. 1.5 mm • spádované tělo žlabu • shora čistitelný odpadní systém • odolnost vůči chemikáliím pro čištění odpadů • EN 1253, tř. zatížení K3-300 kg

SPEZIFIKATIONEN • Bauhöhe ab 66 mm • Wassergeruchsverschluss 41 mm • Material des Ablaufkörpers Polypropylen mit Füllstoff • Material des Gitters AISI 304, Stärke 1.5 mm • geneigter Ablaufkörper • Zugang zum Reinigungssystem von oben • Widerstandsfähigkeit gegen Chemikalien für die Reinigung von Abfällen • EN 1253, Kl. Last K3-300 kg

СПЕЦИФИКАЦИЯ • строительная высота с 66 мм • водяной затвор 41 мм • материал корпуса желоба полипропилен с наполнителем • материал решетки AISI 304, толщ. 1.5 мм • корпус желоба под уклоном • сливная система для чистки сверху • устойчивость к химикатам для чистки отходов • EN 1253, кл. нагрузки K3-300 кг

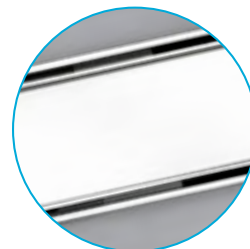
DANE TECHNICZNE • wysokość zabudowy od 66 mm • syfon wodny 41 mm • materiał korpusu koryta polipropylen z wypełniaczem • materiał rusztu AISI 304, gr 1.5 mm • pochyły korpus koryta • system odpływowy, który można czyścić od góry • odporność na chemikalia stosowane w przetwarzaniu odpadów • EN 1253, klasa. obciążenie K3-300 kg

PLASTIC DRAIN CHANNELS WITH STAINLESS STEEL FRAME

ODTOKOVÝ ŽLAB PLASTOVÝ S NEREZOVÝMI HRANAMI, NEREZOVÝ ROŠT
KUNSTSTOFFABLÄUFE MIT EDELSTAHLKANTEN
ПЛАСТИКОВЫЕ ТРАПЫ С КРОМКАМИ ИЗ НЕРЖАВЕЮЩЕЙ СТАЛИ
ODWODNIENIA LINIOWE Z TWORZYWA SZTUCZNEGO Z RAMKĄ ZE STALI NIERDZEWNEJ

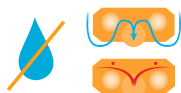
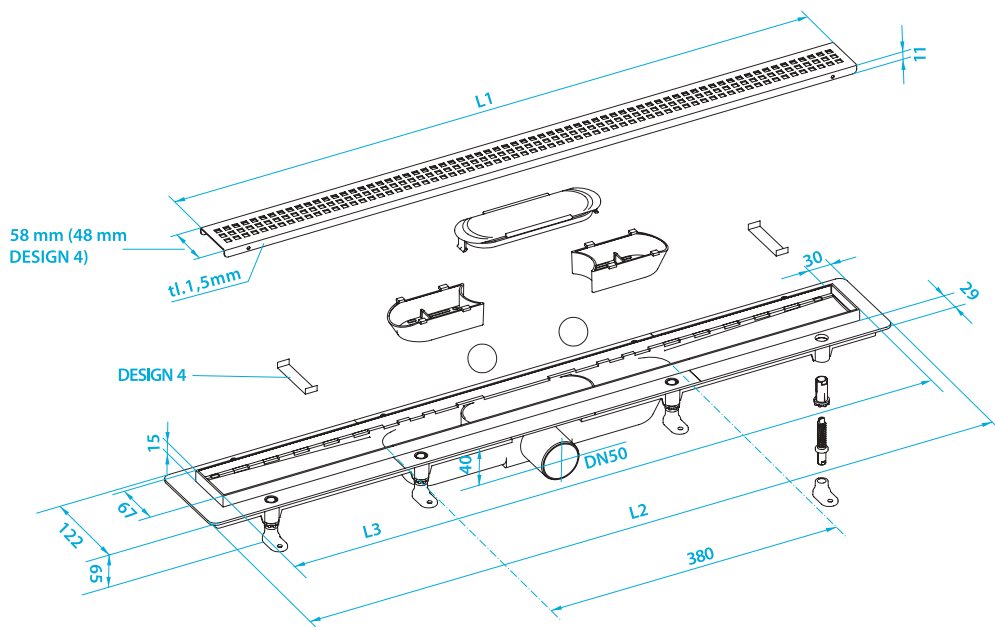
PLASTIC DRAIN CHANNEL, STAINLESS STEEL FRAME AND GRID

ODTOKOVÝ ŽLAB PLASTOVÝ S NEREZOVÝMI HRANAMI, NEREZOVÝ ROŠT
ABFLUSSRINNEN AUS KUNSTSTOFF, RAHMEN UND GITTER AUS EDELSTAHL
ТРАП ЛІНІЙНИЙ З СУХИМ ЗАТВОРОМ ТА НЕРЖАВІЮЧОЮ РЕШІТКОЮ
ODWODNIENIE LINIOWE Z TWORZYWA SZTUCZNEGO Z RAMKĄ ZE STALI NIERDZEWNEJ, RUSZT ZE STALI NIERDZEWNEJ



INOX
FRAME

10 LET ZÁRUKA
Years Guarantee



combined trap/
kombinovaný sifon



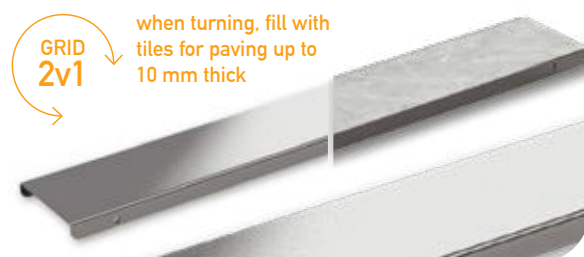
flow rate/ průtok
60L / 1 min



ART.	DESIGN	L1	L2	L3
SZH1400	1	393 mm	460 mm	400 mm
SZH1550	1	543 mm	610 mm	550 mm
SZH1650	1	644 mm	710 mm	650 mm
SZH1750	1	744 mm	810 mm	750 mm
SZH1850	1	844 mm	910 mm	850 mm



ART.	DESIGN	L1	L2	L3
SZH2400	2	393 mm	460 mm	400 mm
SZH2550	2	543 mm	610 mm	550 mm
SZH2650	2	644 mm	710 mm	650 mm
SZH2750	2	744 mm	810 mm	750 mm
SZH2850	2	844 mm	910 mm	850 mm



ART.	DESIGN	L1	L2	L3
SZH3400	3	393 mm	460 mm	400 mm
SZH3550	3	543 mm	610 mm	550 mm
SZH3650	3	644 mm	710 mm	650 mm
SZH3750	3	744 mm	810 mm	750 mm
SZH3850	3	844 mm	910 mm	850 mm

ART.	DESIGN	L1	L2	L3
SZH4400	4	393 mm	460 mm	400 mm
SZH4550	4	543 mm	610 mm	550 mm
SZH4650	4	644 mm	710 mm	650 mm
SZH4750	4	744 mm	810 mm	750 mm
SZH4850	4	844 mm	910 mm	850 mm



ART.	DESIGN	L1	L2	L3
SZH5400	5	393 mm	460 mm	400 mm
SZH5550	5	543 mm	610 mm	550 mm
SZH5650	5	644 mm	710 mm	650 mm
SZH5750	5	744 mm	810 mm	750 mm
SZH5850	5	844 mm	910 mm	850 mm

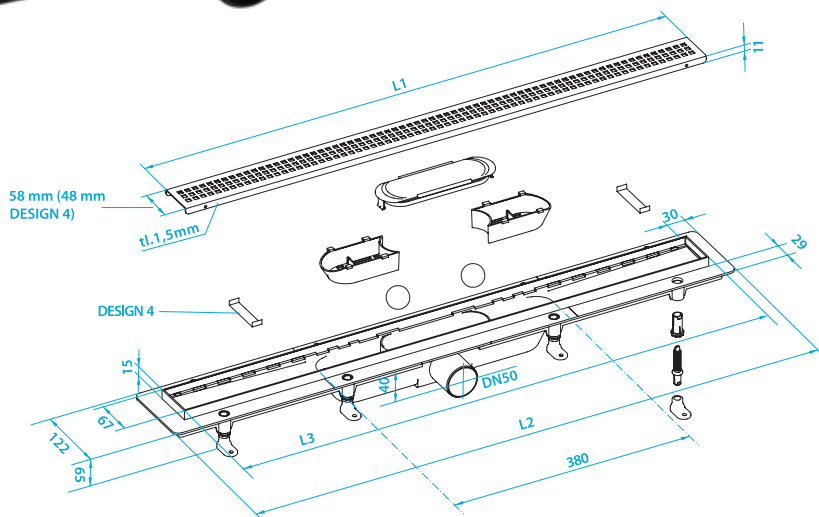


DRAIN CHANNELS PLASTIC

ODTOKOVÝ ŽLAB PLASTOVÝ S NEREZOVÝM ROŠTEM
 PLASTIKABLAUFBECKEN MIT EDELSTAHLROST
 ПЛАСТМАССОВЫЕ СЛИВНЫЕ ЖЕЛОБА С НЕРЖАВЕЮЩЕЙ РЕШЕТКОЙ
 ODWODNIENIA LINIOWE Z TWORZYWA SZTUCZNEGO Z RUSZTEM ZE STALI NIERDZEWNEJ

DRAIN CHANNEL WITH STAINLESS STEEL GRID, BLACK

ODTOKOVÉ ŽLABY PLASTOVÉ, ČERNÉ
 ABFLUSSRINNE MIT EDELSTAHLROST, SCHWARZ
 СТОЧНЫЙ ЖЕЛОБ С НЕРЖАВЕЮЩЕЙ РЕШЕТКОЙ, ЧЕРНЫЙ
 ODWODNIENIE LINIOWE Z TWORZYWA SZTUCZNEGO Z RUSZTEM ZE STALI
 NIERDZEWNEJ, CZARNY

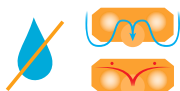


10 LET ZÁRUKA
 Years Guarantee



ART.	DESIGN	L1	L2	L3
SZA6400	6	393 mm	460 mm	400 mm
SZA6550	6	543 mm	610 mm	550 mm
SZA6650	6	644 mm	710 mm	650 mm
SZA6750	6	744 mm	810 mm	750 mm
SZA6850	6	844 mm	910 mm	850 mm

ART.	DESIGN	L1	L2	L3
SZA7400	4	393 mm	460 mm	400 mm
SZA7550	4	543 mm	610 mm	550 mm
SZA7650	4	644 mm	710 mm	650 mm
SZA7750	4	744 mm	810 mm	750 mm
SZA7850	4	844 mm	910 mm	850 mm



combined trap/
kombinovaný sifon



flow rate/ průtok
60L / 1 min

DRAIN CHANNELS PLASTIC

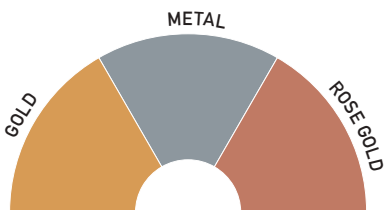
ODTOKOVÉ ŽLABY PLASTOVÉ
KUNSTSTOFF-ABFLUSSRINNEN
ПЛАСТИКОВЫЕ ВОДОСТОЧНЫЕ ЖЕЛОБА
RYNNY ODPLÝWOWE PLASTIKOWE

DRAIN CHANNEL WITH STAINLESS STEEL GRID, OTHER, GOLD, METAL, ROSE GOLD

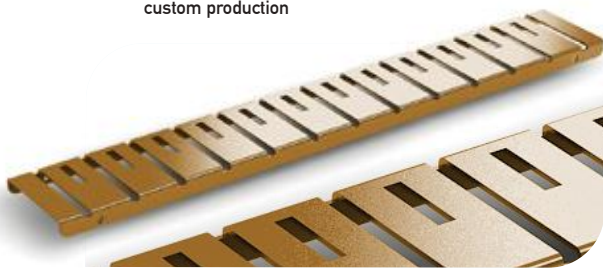
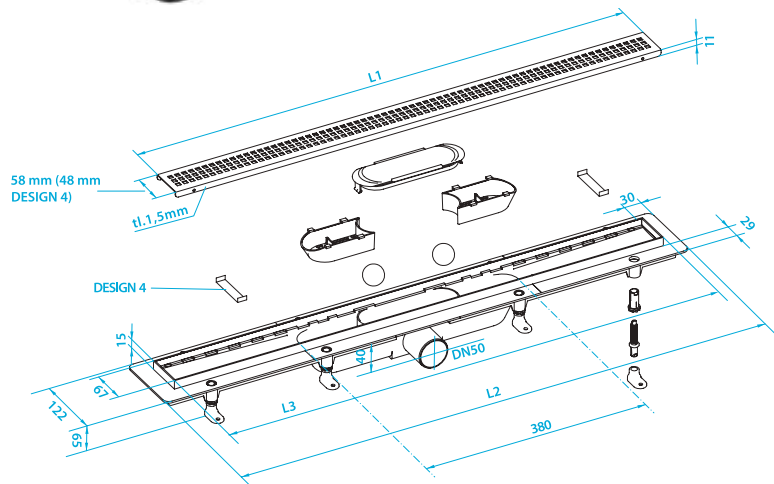
ODTOKOVÉ ŽLABY PLASTOVÉ, OSTATNÍ, GOLD, METAL, ROSE GOLD
ABFLUSSRINNE MIT EDELSTAHLROST, SONSTIGES GOLD, METALL, ROSÉGOLD
СТОЧНЫЙ ЖЕЛОБ С НЕРЖАВЕЮЩЕЙ РЕШЕТКОЙ, ДРУГИЕ ЗОЛОТО,
МЕТАЛЛ, РОЗОВОЕ ЗОЛОТО
ODWODNIENIE LINIOWE Z TWORZYWA SZTUCZNEGO Z RUSZTEM ZE STALI
NIERDZEWNEJ, INNE ZŁOTE, METALOWE, RÓŻOWE ZŁOTO,



10 LET ZÁRUKA
Years Guarantee

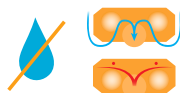


metal and rose gold color variants
custom production



ART.	DESIGN	L1	L2	L3
SZA8400	2	393 mm	460 mm	400 mm
SZA8550	2	543 mm	610 mm	550 mm
SZA8650	2	644 mm	710 mm	650 mm
SZA8750	2	744 mm	810 mm	750 mm
SZA8850	2	844 mm	910 mm	850 mm

ART.	DESIGN	L1	L2	L3
SZA9400	4	393 mm	460 mm	400 mm
SZA9550	4	543 mm	610 mm	550 mm
SZA9650	4	644 mm	710 mm	650 mm
SZA9750	4	744 mm	810 mm	750 mm
SZA9850	4	844 mm	910 mm	850 mm



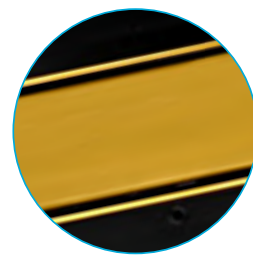
combined trap/
kombinovaný sifon



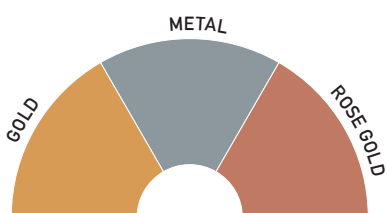
flow rate/ průtok
60L / 1 min

PLASTIC DRAIN CHANNELS WITH STAINLESS STEEL FRAME

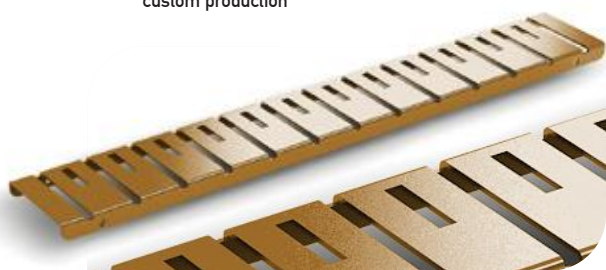
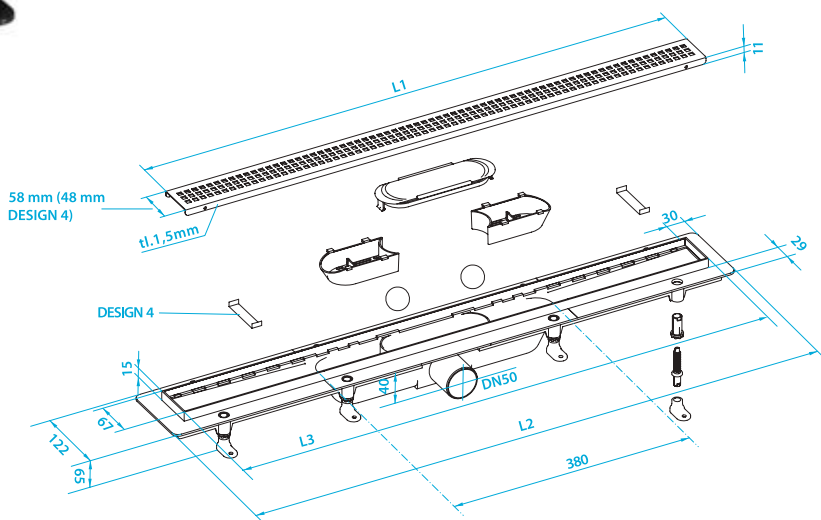
ODTOKOVÝ ŽLAB PLASTOVÝ S NEREZOVÝMI HRANAMI, NEREZOVÝ ROŠT
 ABFLUSSRINNEN AUS KUNSTSTOFF, RAHMEN UND GITTER AUS EDELSTAHL
 ТРАП ЛІНІЙНИЙ З СУХИМ ЗАТВОРОМ ТА НЕРЖАВІЮЧОЮ РЕШІТКОЮ
 ODWODNIENIE LINIOWE Z TWORZYWA SZTUCZNEGO Z RAMKĄ ZE STALI
 NIERDZEWNEJ, RUSZT ZE STALI NIERDZEWNEJ



10 LET ZÁRUKA
 Years Guarantee

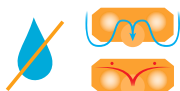


metal and rose gold color variants
 custom production



ART.	DESIGN	L1	L2	L3
SZH8400	2	393 mm	460 mm	400 mm
SZH8550	2	543 mm	610 mm	550 mm
SZH8650	2	644 mm	710 mm	650 mm
SZH8750	2	744 mm	810 mm	750 mm
SZH8850	2	844 mm	910 mm	850 mm

ART.	DESIGN	L1	L2	L3
SZH9400	4	393 mm	460 mm	400 mm
SZH9550	4	543 mm	610 mm	550 mm
SZH9650	4	644 mm	710 mm	650 mm
SZH9750	4	744 mm	810 mm	750 mm
SZH9850	4	844 mm	910 mm	850 mm



combined trap/
 kombinovaný sifon



flow rate/ průtok
 60L / 1 min

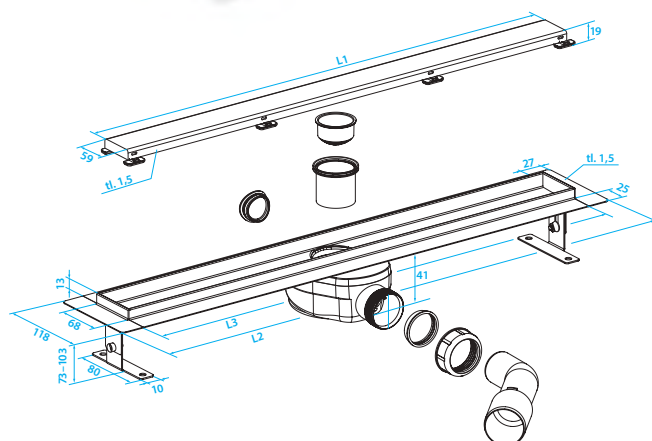
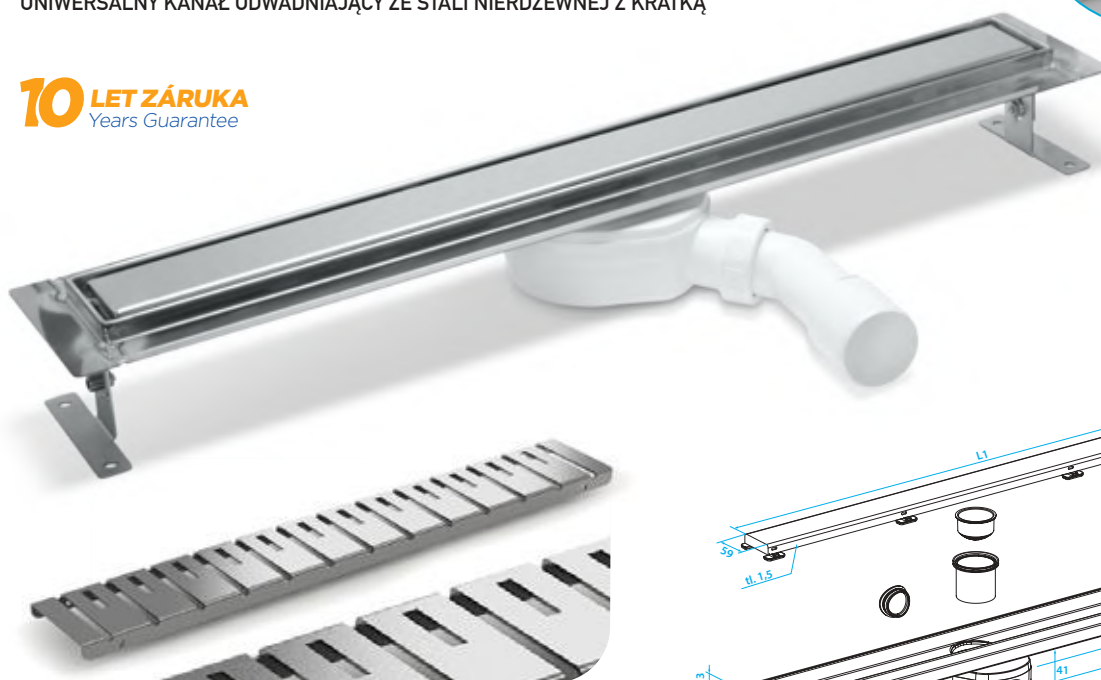
DRAIN CHANNELS STAINLESS STEEL

ODTOKOVÉ ŽLABY NEREZOVÉ
ABFLUSSRINNEN AUS EDELSTAHL
ДРЕНАЖНЫЕ КАНАЛЫ ИЗ НЕРЖАВЕЮЩЕЙ СТАЛИ
KANAŁY ODPLYWOWE ZE STALI NIERDZEWNEJ

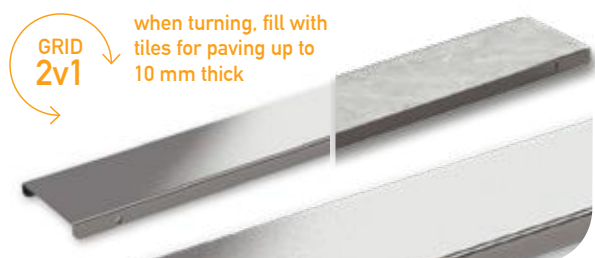
UNIVERSAL STAINLESS STEEL DRAIN CHANNEL WITH GRID

ODTOKOVÝ ŽLAB NEREZOVÝ UNIVERZÁLNÍ. NEREZOVÝ ROŠT
UNIVERSELLE EDELSTAHL-ABFLUSSRINNE MIT GITTER
УНИВЕРСАЛЬНЫЙ ДРЕНАЖНЫЙ КАНАЛ ИЗ НЕРЖАВЕЮЩЕЙ СТАЛИ С РЕШЕТКОЙ
UNIERSALNY KANAŁ ODWADNIAJĄCY ZE STALI NIERDZEWNEJ Z KRATKĄ

10 LET ZÁRUKA
Years Guarantee



ART.	DESIGN	L1	L2	L3
SZU2650	2	651 mm	715 mm	660 mm
SZU2750	2	751 mm	815 mm	760 mm
SZU2850	2	856 mm	920 mm	856 mm
SZU2950	2	956 mm	1020 mm	956 mm



ART.	DESIGN	L1	L2	L3
SZU4650	4	651 mm	715 mm	660 mm
SZU4750	4	751 mm	815 mm	760 mm
SZU4850	4	856 mm	920 mm	856 mm
SZU4950	4	956 mm	1020 mm	956 mm

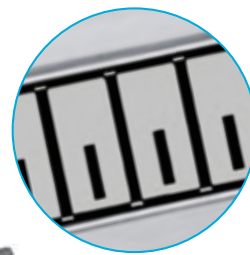
ART.	DESIGN	L1	L2	L3
SZU5650	5	651 mm	715 mm	660 mm
SZU5750	5	751 mm	815 mm	760 mm
SZU5850	5	856 mm	920 mm	856 mm
SZU5950	5	956 mm	1020 mm	956 mm



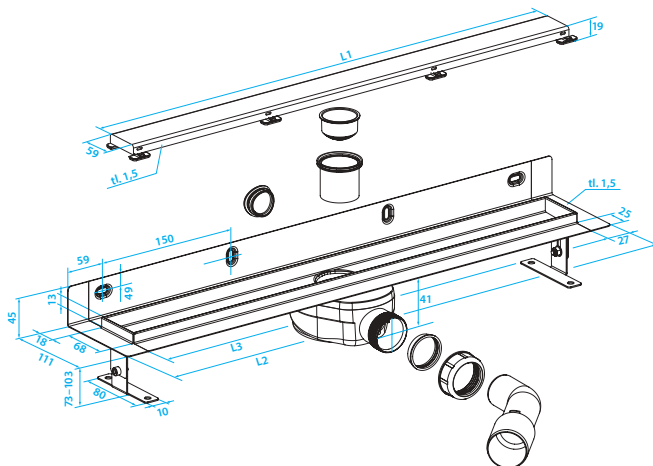
flow rate/ průtok
60L / 1 min

STAINLESS STEEL DRAIN CHANNEL WITH GRID, WALL INSTALATION

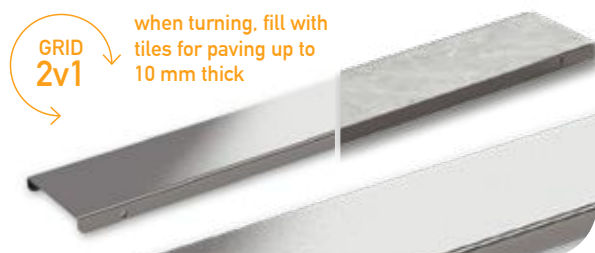
ODTOKOVÝ ŽLAB NEREZOVÝ KE ZDI, NEREZOVÝ ROŠT
 EDELSTAHLABFLÜSSE FÜR DIE WANDMONTAGE
 НАСТЕННЫЙ МОНТАЖ СЛИВОВ ИЗ НЕРЖАВЕЮЩЕЙ СТАЛИ
 ODPŁYWY ZE STALI NIERDZEWNEJ DO MONTAŻU ŚCIENNEGO



10 LET ZÁRUKA
 Years Guarantee



ART.	DESIGN	L1	L2	L3
SZZ2650	2	651 mm	715 mm	660 mm
SZZ2750	2	751 mm	815 mm	760 mm
SZZ2850	2	856 mm	920 mm	856 mm
SZZ2950	2	956 mm	1020 mm	956 mm



ART.	DESIGN	L1	L2	L3
SZZ4650	4	651 mm	715 mm	660 mm
SZZ4750	4	751 mm	815 mm	760 mm
SZZ4850	4	856 mm	920 mm	856 mm
SZZ4950	4	956 mm	1020 mm	956 mm

ART.	DESIGN	L1	L2	L3
SZZ5650	5	651 mm	715 mm	660 mm
SZZ5750	5	751 mm	815 mm	760 mm
SZZ5850	5	856 mm	920 mm	856 mm
SZZ5950	5	956 mm	1020 mm	956 mm



flow rate/ průtok
 60L / 1 min

SPARE PARTS FOR PLASTIC DRAIN CHANNELS

NÁHRADNÍ DÍLY PRO PLASTOVÉ ŽLABY

ERSATZTEILE FÜR ABLÄUFE

ЗАПАСНЫЕ ЧАСТИ ДЛЯ ДРЕНАЖНЫЕ КАНАЛЫ

CZĘŚCI ZAMIENNE DO ODWODNIEŃ LINIOWYCH Z TWORZYWA SZTUCZNEGO



ART.

SZM0001	A	Lid for plastic shower drain
SZM0009	B	O-ring of plastic gutter 110 x 3
SZM0002	C	Plastic gutter screen
SZM0006	D	Spacer pin of plastic shower drain 4 pcs
SZM0007	E	Ball 38 mm plastic shower drain
SZM0008	F	Hook for plastic shower drain, metal
SZM0010	G	Spacer for plastic shower drain
SZM0020	H	Set for plastic shower drain (4x leg)
NSI0390	I	Butyl strip for plastic gutter 390 mm
NSI0500	I	Butyl strip for plastic gutter 500 mm
NSI0655	I	Butyl strip for plastic gutter 655 mm
NSI0755	I	Butyl strip for plastic gutter 755 mm
NSI0855	I	Butyl strip for plastic gutter 855 mm

SPARE PARTS FOR STAINLESS STEEL DRAINS CHANNELS

NÁHRADNÍ DÍLY PRO NEREZOVÉ ŽLABY

ERSATZTEILE FÜR ABLÄUFE

ЗАПАСНЫЕ ЧАСТИ ДЛЯ ДРЕНАЖНЫЕ КАНАЛЫ

CZĘŚCI ZAMIENNE DO ODWODNIEŃ LINIOWYCH ZE STALI NIERDZEWNEJ



ART.

SZU0001	A	Inlet pipe with strainer (SZU, SZZ)
SZU0002	B	Set of 2 legs (SZU, SZZ)
SZU0003	C	Set of spacers for stainless steel drains
SZM0008	F	Hook for plastic shower drain, metal
NSI0655	I	Butyl strip for plastic gutter 655 mm
NSI0755	I	Butyl strip for plastic gutter 755 mm
NSI0855	I	Butyl strip for plastic gutter 855 mm
NSI0950	I	Butyl strip for plastic gutter 955 mm

pb

TRAPS



SIFONY
SIPHONS
СИФОНЫ
SYFONY

WASHBASIN DESIGN TRAPS

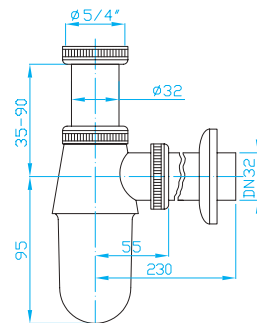
UMYVADLOVÉ DESIGNOVÉ SIFONY
DESIGN WASHBECKENSIPHONS
ДЕКОРАТИВНЫЕ СИФОНЫ ДЛЯ УМЫВАЛЬНИКА
OZDOBNE PÓŁSYFONY UMYWALKOWE



TRAP 5/4" BOTTLE

SIFON 5/4" LAHVOVÝ, KOV
SIPHON 5/4", METALL
СИФОН 5/4", МЕТАЛЛ
PÓŁSYFON BUTELKOWY 5/4", METAL

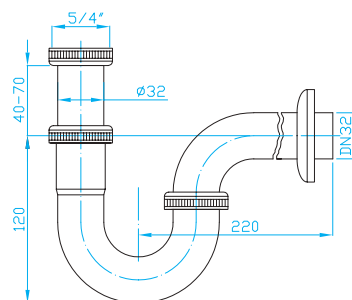
ART.	FLOW l / min.	MATERIAL	
EMCR001	38	metal	20/1



TRAP 5/4" PIPE

SIFON 5/4" TRUBKOVÝ, KOV
SIPHON 5/4", METALL
СИФОН 5/4", МЕТАЛЛ
PÓŁSYFON RUROWY 5/4", METAL

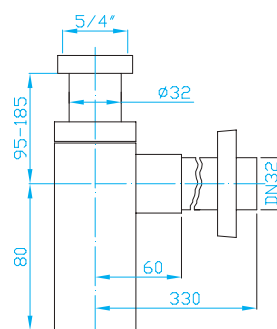
ART.	FLOW l / min.	MATERIAL	
EMCR002	38	metal	50/1

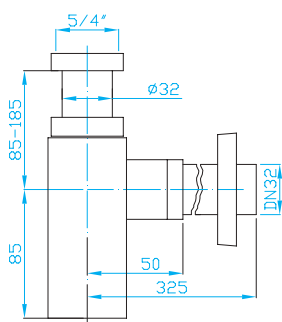


TRAP 5/4" SQUARE

SIFON 5/4" HRANATÝ, KOV
SIPHON 5/4", METALL
СИФОН 5/4", МЕТАЛЛ
PÓŁSYFON KWADRATOWY 5/4", METAL

ART.	FLOW l / min.	MATERIAL	
EMCR004	37	metal	20/1

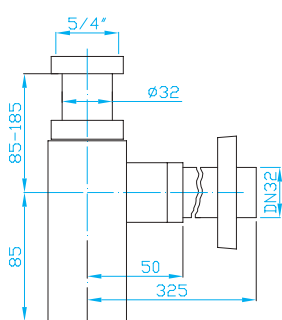




TRAP 5/4" ROUND, CHROME

SIFON 5/4" KULATÝ, KOV
SIPHON 5/4", METALL
СИФОН 5/4", МЕТАЛЛ
PÓŁSYFON OKRĄGŁY 5/4", METAL

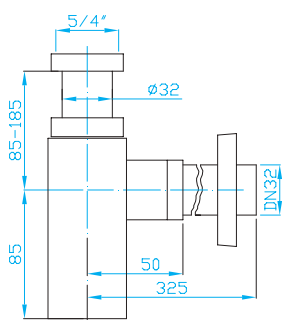
ART.	FLOW l / min.	MATERIAL	
EMCR003	33	metal	20/1



TRAP 5/4" ROUND, GOLD

SIFON 5/4" KULATÝ, KOV
SIPHON 5/4", METALL
СИФОН 5/4", МЕТАЛЛ
PÓŁSYFON OKRĄGŁY 5/4", METAL

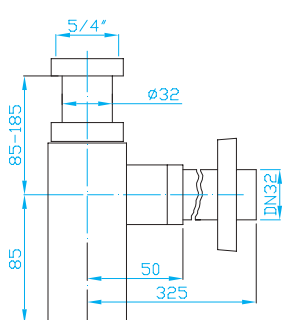
ART.	FLOW l / min.	MATERIAL	
EMCRG03	33	metal	20/1



TRAP 5/4" ROUND, METAL

SIFON 5/4" KULATÝ, KOV
SIPHON 5/4", METALL
СИФОН 5/4", МЕТАЛЛ
PÓŁSYFON OKRĄGŁY 5/4", METAL

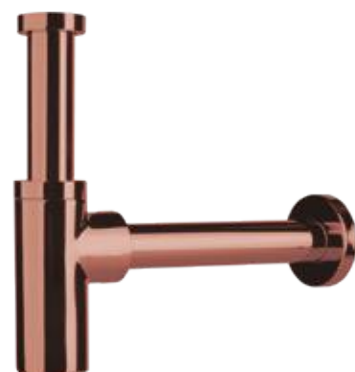
ART.	FLOW l / min.	MATERIAL	
EMCRT03	33	metal	20/1



TRAP 5/4" ROUND, ROSE GOLD

SIFON 5/4" KULATÝ, KOV
SIPHON 5/4", METALL
СИФОН 5/4", МЕТАЛЛ
PÓŁSYFON OKRĄGŁY 5/4", METAL

ART.	FLOW l / min.	MATERIAL	
EMCRR03	33	metal	20/1

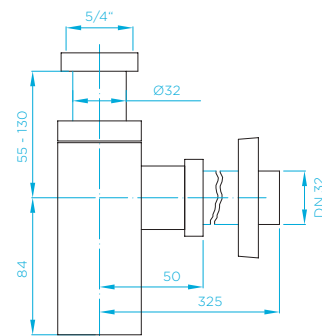




DESIGN WASHBASIN TRAP PLASTIC, CHROME

UMYVADLOVÝ DESIGNOVÝ SIFON PLASTOVÝ, CHROM
 DESIGN – WASHBECKEN SIPHON PLASTIK, CHROM
 ДИЗАЙНЕРСКИЙ ПЛАСТИКОВЫЙ СИФОН ДЛЯ РАКОВИНЫ,
 ХРОМ
 OZDOBNY PÓLSYFON UMYWALKOWY PLASTIKOWY, CHROM

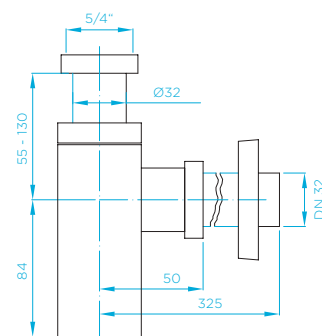
ART.	FLOW l / min.	MATERIAL	
EMCP001	33	plastic	14/1



DESIGN WASHBASIN TRAP PLASTIC, WHITE

UMYVADLOVÝ DESIGNOVÝ SIFON PLASTOVÝ, BÍLÝ
 DESIGN – WASHBECKEN SIPHON PLASTIK, WEISS
 ДИЗАЙНЕРСКИЙ ПЛАСТИКОВЫЙ СИФОН ДЛЯ РАКОВИНЫ,
 БЕЛЫЙ
 OZDOBNY PÓLSYFON UMYWALKOWY PLASTIKOWY, BIAŁY

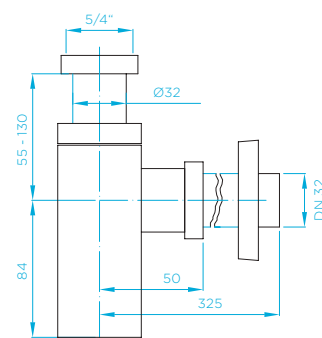
ART.	FLOW l / min.	MATERIAL	
EMCP002	33	plastic	14/1



DESIGN WASHBASIN TRAP PLASTIC, WHITE MAT

UMYVADLOVÝ DESIGNOVÝ SIFON PLASTOVÝ, BÍLÝ MAT
 DESIGN – WASHBECKEN SIPHON PLASTIK, WEISS MATT
 ДИЗАЙНЕРСКИЙ ПЛАСТИКОВЫЙ СИФОН ДЛЯ РАКОВИНЫ,
 БЕЛЫЙ КОВРИК
 OZDOBNY PÓLSYFON UMYWALKOWY PLASTIKOWY, BIAŁY MAT

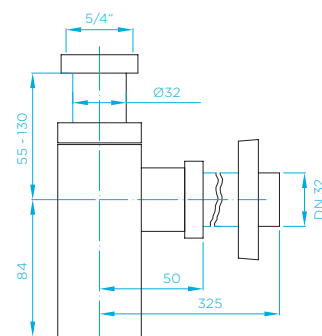
ART.	FLOW l / min.	MATERIAL	
EMCP003	33	plastic	14/1



DESIGN WASHBASIN TRAP PLASTIC, BLACK MAT

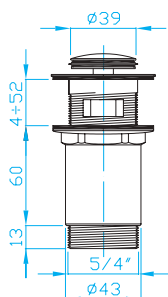
UMYVADLOVÝ DESIGNOVÝ SIFON PLASTOVÝ, ČERNÝ MAT
 DESIGN – WASHBECKEN SIPHON PLASTIK, SCHWARZE MATTE
 ДИЗАЙНЕРСКИЙ ПЛАСТИКОВЫЙ СИФОН ДЛЯ РАКОВИНЫ,
 ЧЕРНЫЙ КОВРИК
 OZDOBNY PÓLSYFON UMYWALKOWY PLASTIKOWY, CZARNY MAT

ART.	FLOW l / min.	MATERIAL	
EMCP004	33	plastic	14/1



WASHBASIN OUTLET CLICK – CLACK

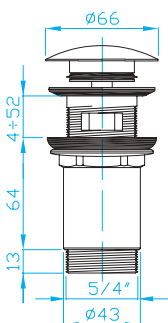
UMYVADLOVÉ VÝPUSTI KLIK – KLAK
WASCHBECKENAUSLASS CLICK – CLACK
ВЫПУСКНОЙ КЛАПАН ДЛЯ УМЫВАЛЬНИКА CLICK – CLACK
SPUSTY UMYWALKOWE CLICK – CLACK



WASHBASIN OUTLET CLICK – CLACK SMALL

UMYVADLOVÝ VÝTOKOVÝ VENTIL KLIK – KLAK MALÝ, KOV
WASCHBECKENAUSLASS CLICK – CLACK KLEIN, METAL
ВЫПУСКНОЙ КЛАПАН ДЛЯ УМЫВАЛЬНИКА
CLICK – CLACK, МАЛЫЙ, МЕТАЛЛ
ODPŁYW UMYWALKOWY CLICK – CLACK MAŁY, METAL

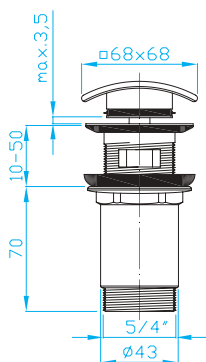
ART.	MATERIAL	
EUVCR01	metal	50/1



WASHBASIN OUTLET CLICK – CLACK BIG

UMYVADLOVÝ VÝTOKOVÝ VENTIL KLIK – KLAK VELKÝ, KOV
WASCHBECKENAUSLASS CLICK – CLACK GROSS, METALL
ВЫПУСКНОЙ КЛАПАН ДЛЯ УМЫВАЛЬНИКА
CLICK – CLACK, БОЛЬШОЙ, МЕТАЛЛ
ODPŁYW UMYWALKOWY CLICK – CLACK DUŻY, METAL

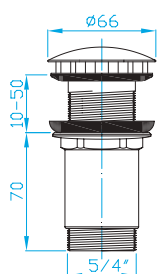
ART.	MATERIAL	
EUVCR02	metal	50/1



WASHBASIN OUTLET CLICK – CLACK SQUARE

UMYVADLOVÝ VÝTOKOVÝ VENTIL KLIK – KLAK HRANATÝ, KOV
WASCHBECKENAUSLASS CLICK – CLACK QUADRAT, METALL
ВЫПУСКНОЙ КЛАПАН ДЛЯ УМЫВАЛЬНИКА
CLICK – CLACK, КВАДРАТНЫЙ, МЕТАЛЛ
ODPŁYW UMYWALKOWY CLICK – CLACK KWADRATOWY, METAL

ART.	MATERIAL	
EUVCR05	metal	50/1



WASHBASIN OUTLET CLICK – CLACK 5/4" NON-CLOSING, WITHOUT OVERFLOW, BIG

UMYVADLOVÝ VÝTOKOVÝ VENTIL KLIK – KLAK NEUZAVÍRATELNÝ,
BEZ PŘEPADU, VELKÝ, KOV
CLICK – CLACK 5/4" NICHT SCHLIESSEND, OHNE ÜBERLAUF, GROSS
CLICK – CLACK 5/4" НЕЗАКРЫВАЮЩИЙСЯ, БЕЗ ПЕРЕЛИВА, БОЛЬШОЙ
CLICK – CLACK 5/4" NIEZAMYKANY, BEZ PRZELEWU, DUŻY

ART.	MATERIAL	
EUVCR07	metal	50/1



DRAIN CHANNELS

TRAPS

TOILET
ACCESSORIES

FLOOR DRAINS

HT PP FITTINGS
AND PIPES

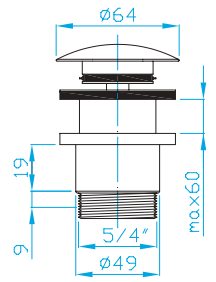
HT ACCESSORIES



WASHBASIN OUTLET CLICK – CLAK UNIVERSAL, BIG, CHROME

KLIK – KLAČK 5/4" UNIVERZÁLNÍ, VELKÝ, KOV
CLICK – CLAK 5/4" OHNE ÜBERLAUF UNI, GROSS, METALL
CLICK – CLAK 5/4" БЕЗ ПЕРЕЛИВА UNI, БОЛЬШОЙ, МЕТАЛЛ
CLICK – CLAK 5/4" BEZ PRZELEWU UNI, DUŻY, METAL

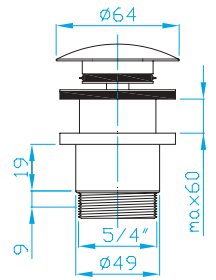
ART.	MATERIAL	
EUVCR06	metal	50/1



WASHBASIN OUTLET CLICK – CLAK UNIVERSAL, BIG, GOLD

KLIK – KLAČK 5/4" UNIVERZÁLNÍ, VELKÝ, KOV
CLICK – CLAK 5/4" OHNE ÜBERLAUF UNI, GROSS, METALL
CLICK – CLAK 5/4" БЕЗ ПЕРЕЛИВА UNI, БОЛЬШОЙ, МЕТАЛЛ
CLICK – CLAK 5/4" BEZ PRZELEWU UNI, DUŻY, METAL

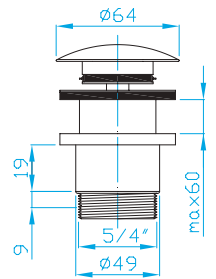
ART.	MATERIAL	
EUVCG06	metal	50/1



WASHBASIN OUTLET CLICK – CLAK UNIVERSAL, BIG, METAL

KLIK – KLAČK 5/4" UNIVERZÁLNÍ, VELKÝ, KOV
CLICK – CLAK 5/4" OHNE ÜBERLAUF UNI, GROSS, METALL
CLICK – CLAK 5/4" БЕЗ ПЕРЕЛИВА UNI, БОЛЬШОЙ, МЕТАЛЛ
CLICK – CLAK 5/4" BEZ PRZELEWU UNI, DUŻY, METAL

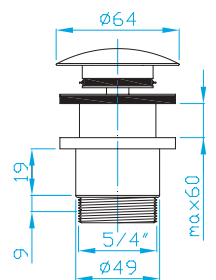
ART.	MATERIAL	
EUVCT06	metal	50/1



WASHBASIN OUTLET CLICK – CLAK UNIVERSAL, BIG, ROSE GOLD

KLIK – KLAČK 5/4" UNIVERZÁLNÍ, VELKÝ, KOV
CLICK – CLAK 5/4" OHNE ÜBERLAUF UNI, GROSS, METALL
CLICK – CLAK 5/4" БЕЗ ПЕРЕЛИВА UNI, БОЛЬШОЙ, МЕТАЛЛ
CLICK – CLAK 5/4" BEZ PRZELEWU UNI, DUŻY, METAL

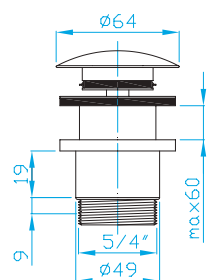
ART.	MATERIAL	
EUVCS06	metal	50/1

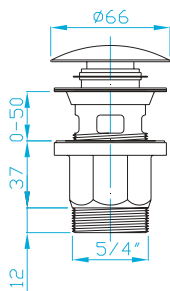


WASHBASIN OUTLET CLICK – CLAK UNIVERSAL, BIG, BLACK

KLIK – KLAČK 5/4" UNIVERZÁLNÍ, VELKÝ, KOV
CLICK – CLAK 5/4" OHNE ÜBERLAUF UNI, GROSS, METALL
CLICK – CLAK 5/4" БЕЗ ПЕРЕЛИВА UNI, БОЛЬШОЙ, МЕТАЛЛ
CLICK – CLAK 5/4" BEZ PRZELEWU UNI, DUŻY, METAL

ART.	MATERIAL	
EUVCB06	metal	50/1





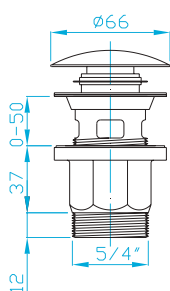
WASHBASIN OUTLET CLICK – CLACK, PLASTIC, BIG, CHROME

UMYVADLOVÝ VÝTOKOVÝ VENTIL KLIK – KLAČK PLASTOVÝ, VEĽKÝ, CHROM
ABLAUFVENTIL FÜR DIE WASCHBECKEN CLICK – CLACK, PLASTIK,
NIEDRIG, CHROM

СЛИВНОЙ КЛАПАН ДЛЯ РАКОВИНЫ CLICK – CLACK ПЛАСТИК,
НИЗКИЙ, ХРОМ

SPUST UMYWALKOWY CLICK – CLACK, PLASTIKOWY, NISKI, CHROM

ART.	MATERIAL	
EUVCP01	plastic	50/1



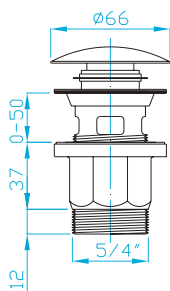
WASHBASIN OUTLET CLICK – CLACK, PLASTIC, BIG, STAINLESS STEEL

UMYVADLOVÝ VÝTOKOVÝ VENTIL KLIK – KLAČK PLASTOVÝ, VEĽKÝ, INOX
ABLAUFVENTIL FÜR DIE WASCHBECKEN CLICK – CLACK, PLASTIK,
NIEDRIG, EDELSTAHL

СЛИВНОЙ КЛАПАН ДЛЯ РАКОВИНЫ CLICK – CLACK ПЛАСТИК, НИЗКИЙ,
НЕРЖАВЕЮЩАЯ СТАЛЬ

SPUST UMYWALKOWY CLICK – CLACK, PLASTIKOWY, NISKI, INOX

ART.	MATERIAL	
EUVCP02	plastic	50/1



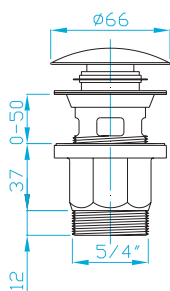
WASHBASIN OUTLET CLICK – CLACK, PLASTIC, BIG, WHITE

UMYVADLOVÝ VÝTOKOVÝ VENTIL KLIK – KLAČK PLASTOVÝ, VEĽKÝ, BÍLY
ABLAUFVENTIL FÜR DIE WASCHBECKEN CLICK – CLACK, PLASTIK,
NIEDRIG, WEISS

СЛИВНОЙ КЛАПАН ДЛЯ РАКОВИНЫ CLICK – CLACK ПЛАСТИК,
НИЗКИЙ, БЕЛЫЙ

SPUST UMYWALKOWY CLICK – CLACK, PLASTIKOWY, NISKI, BIAŁY

ART.	MATERIAL	
EUVCP03	plastic	50/1



WASHBASIN OUTLET CLICK – CLACK, PLASTIC, BIG, BLACK

UMYVADLOVÝ VÝTOKOVÝ VENTIL KLIK – KLAČK PLASTOVÝ, VEĽKÝ, ČERNÝ
ABLAUFVENTIL FÜR DIE WASCHBECKEN CLICK – CLACK, PLASTIK,
NIEDRIG, SCHWARZE

СЛИВНОЙ КЛАПАН ДЛЯ РАКОВИНЫ CLICK – CLACK ПЛАСТИК, НИЗКИЙ,
ЧЕРНЫЙ

SPUST UMYWALKOWY CLICK – CLACK, PLASTIKOWY, NISKI, CZARNY

ART.	MATERIAL	
EUVCP04	plastic	50/1





EXTENSION 32

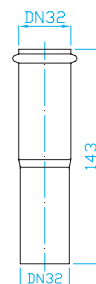
PRODLOUŽENÍ K DESIGNOVÝM SIFONŮM 32, KOV

DIE VERLÄNGERUNG, METALL

РАСШИРЕНИЕ, МЕТАЛЛ

PRZEDŁUŻKA DO SYFONÓW OZDOBNYCH 32, METAL

ART.	MATERIAL	
EMCR005	metal	1



EXTENSION 32

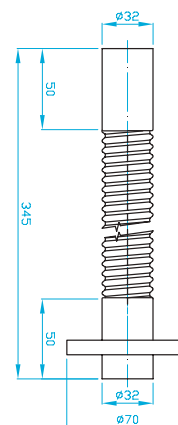
FLEXI DOPOJENÍ 32, KOV

DIE VERLÄNGERUNG, METALL

РАСШИРЕНИЕ, МЕТАЛЛ

PRZEDŁUŻKA DO SYFONÓW OZDOBNYCH 32, METAL

ART.	MATERIAL	
EMCR006	metal	1



INLET TUBE 32 TO SIPHON

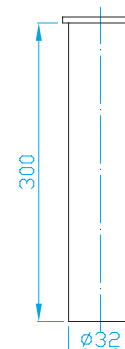
VTKOVÁ TRUBICE 32 K SIFONU, KOV

ZULAUFROHR 32 ZUM SIFON, METALL

ВПУСКНАЯ ТРУБКА 32 К СИФОНУ, МЕТАЛЛИЧЕСКАЯ

RURA WLOTOWA 32 DO SYFONU, METALOWA

ART.	MATERIAL	
EMCR007	metal	1



NUT G 5/4"

MATICE G 5/4", KOV

MUTTERN G 5/4" METALL

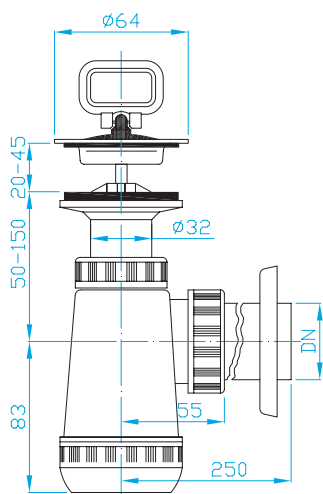
ГАЙКИ G 5/4" МЕТАЛЛИЧЕСКИЕ

NAKRĘTKI G 5/4" METALOWE

ART.	MATERIAL	
EMCRZ04	metal	1


WASHBASIN TRAPS

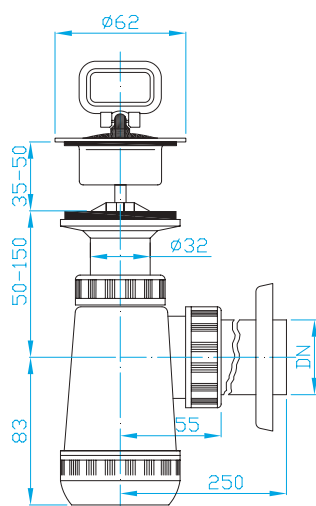
UMYVADLOVÉ SIFONY
WASCHBECKENSIPHONS
СИФОНЫ НЕРЖАВЕЮЩИЙ
SYFONY UMYWALKOWE



E WASHBASIN TRAP, STAINLESS GRID, PLUG


E SIFON UMYVADLOVÝ NEREZOVÁ MISKA, ZÁTKA
E WASCHBECKENSIPHON, ROSTFREIES GITTER, STÖPSEL
E СИФОН НЕРЖАВЕЮЩИЙ ДЛЯ УМЫВАЛЬНИКА, ПРОБКА
E SYFON UMYWALKOWY, SITKO ZE STALI NIERDZEWNEJ, KOREK

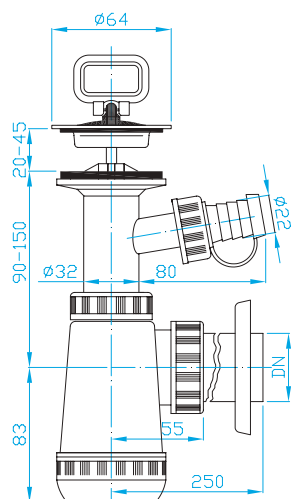
ART.	DN	FLOW l / min.	
EU0N342 A	40	44	10
EU0N332 A	32	38	10
EU0N341 B	40	44	10



E WASHBASIN TRAP, PLASTIC GRID, PLUG

E SIFON UMYVADLOVÝ PLASTOVÁ MISKA, ZÁTKA
E WASCHBECKENSIPHON, PLASTIKGITTER, STÖPSEL
E СИФОН СТАНДАРТНЫЙ ДЛЯ УМЫВАЛЬНИКА, ПРОБКА
E SYFON UMYWALKOWY, SITKO Z TWORZYWA, KOREK

ART.	DN	FLOW l / min.	
EU0P342 A	40	44	10
EU0P341 B	40	44	10




E WASHBASIN TRAP, STAINLESS GRID, WASHING MACHINE OUTLET, PLUG

E SIFON UMYVADLOVÝ NEREZOVÁ MISKA, PRAČKOVÝ VÝVOD, ZÁTKA

E WASCHBECKENSIPHON, ROSTFREIES GITTER, WASCHMASCHINENANSCHLUSS, STÖPSEL

E СИФОН НЕРЖАВЕЮЩИЙ ДЛЯ УМЫВАЛЬНИКА С ВЫВ. ДЛЯ СТИР. МАШИНЫ, ПРОБКА

E SYFON UMYWALKOWY, SITKO ZE STALI NIERDZEWNEJ, PRZYŁĄCZE, KOREK

ART.	DN	FLOW l / min.	
EU1N332 A	32	38	8/1
EU1N342 A	40	44	8/1
EU1N341 B	40	44	8/1



DRAIN CHANNELS

TRAPS

TOILET ACCESSORIES

FLOOR DRAINS

HT PP FITTINGS AND PIPES

HT ACCESSORIES



E WASHBASIN TRAP, PLASTIC GRID, WASHING MACHINE OUTLET, PLUG

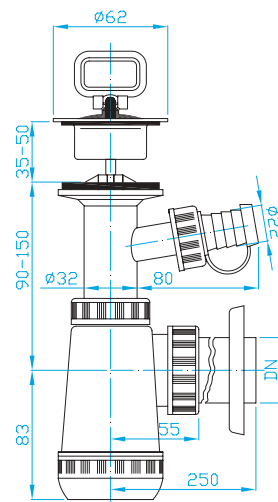
E SIFON UMYVADLOVÝ PLASTOVÁ MISKA, PRAČKOVÝ VÝVOD, ZÁTKA

E WASHBECKENSIPHON, PLASTIKGITTER, WASCHMASCHINENANSCHLUSS, STÖPSEL

E СИФОН СТАНДАРТНЫЙ ДЛЯ УМЫВАЛЬНИКА С ВЫВ. ДЛЯ СТИР. МАШИНЫ, ПРОБКА

SYFON UMYWALKOWY, SITKO Z TWORZYWA, PRZYŁĄCZE, KOREK

ART.	DN	FLOW l / min.	
EU1P342 A	40	44	8/1



E TRAP, OUTLET, STAINLESS GRID, PLUG

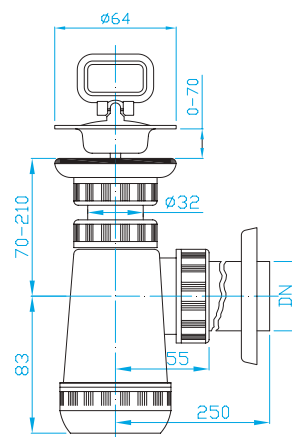
E SIFON UMYVADLOVÝ VENTIL, NEREZOVÁ MISKA, ZÁTKA

E WASHBECKENSIPHON, ROSTFREIES GITTER, STÖPSEL

E СИФОН НЕРЖАВЕЮЩИЙ ДЛЯ УМЫВАЛЬНИКА, ПРОБКА

E SYFON UMYWALKOWY, SITKO ZE STALI NIERDZEWNEJ, KOREK

ART.	DN	FLOW l / min.	
EM05341 A	40	44	10



B TRAP, OUTLET, STAINLESS GRID, PLUG

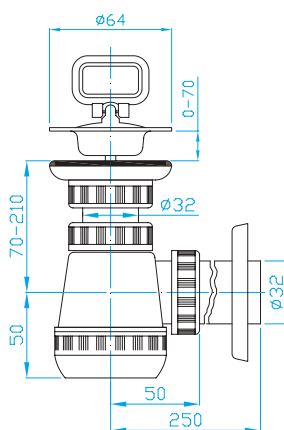
B SIFON UMYVADLOVÝ VENTIL, NEREZOVÁ MISKA, ZÁTKA

B-SIPHON-WASHBECKENVENTIL, EDELSTAHL

СИФОННЫЙ КЛАПАН В, НЕРЖАВЕЮЩАЯ СТАЛЬ

B SYFONOWY ZAWÓR ZLEWOZMYWAKOWY, STAL NIERDZEWNA

ART.	DN	FLOW l / min.	
EM65331 A	32	42	10




WASHBASIN TRAP, STAINLESS GRID, PLUG

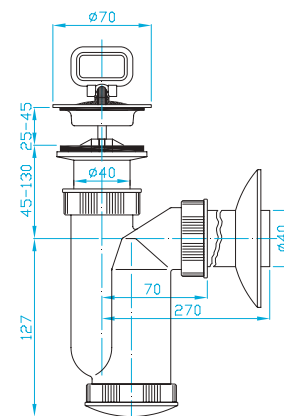
SIFON UMYVADLOVÝ NEREZOVÁ MISKA, ZÁTKA

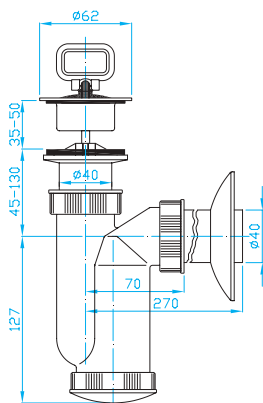
WASHBECKENSIPHON, ROSTFREIES GITTER, STÖPSEL

СИФОН НЕРЖАВЕЮЩИЙ ДЛЯ УМЫВАЛЬНИКА, ПРОБКА

SYFON UMYWALKOWY, SITKO ZE STALI NIERDZEWNEJ, KOREK

ART.	DN	FLOW l / min.	
EU0N442 A	40	49	10
EU0N441 B	40	49	10

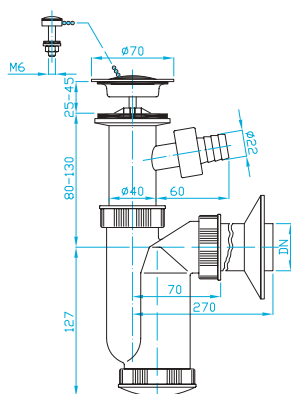




WASHBASIN TRAP, PLASTIC GRID, PLUG

SIFON UMYVADLOVÝ PLASTOVÁ MISKA, ZÁTKA
WASCHBECKENSIFON, PLASTIK GITTER, STÖPSEL
СИФОН ПЛАСТИК ДЛЯ УМЫВАЛЬНИКА, ПРОБКА
SYFON UMYWALKOWY, PLASTIKOWY SITKO, KOREK

ART.	DN	FLOW l / min.	
EU0P442 A	40	49	10

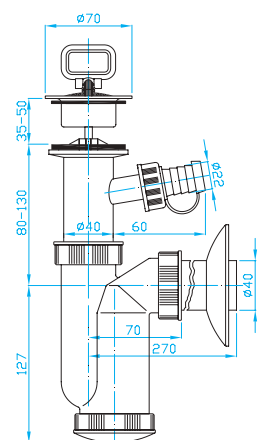


WASHBASIN TRAP, STAINLESS GRID, WASH. MACH. OUTLET,

SIFON UMYVADLOVÝ NEREZOVÁ MISKA, PRAČKOVÝ VÝVOD,
ZÁTKA

PLUGWASCHBECKENSIFON, ROSTFREIES GITTER,
WASCHMASCHINENANSCHLUSS, STÖPSEL
СИФОН НЕРЖАВЕЮЩИЙ ДЛЯ УМЫВАЛЬНИКА
С ВЫВ. ДЛЯ СТИР. МАШИНЫ, ПРОБКА
SYFON UMYWALKOWY, SITKO ZE STALI NIERDZEWNEJ,
PRZYŁĄCZE, KOREK

ART.	DN	FLOW l / min.	
EU1N442 A	40	49	8/1
EU1N441 B	40	49	8/1

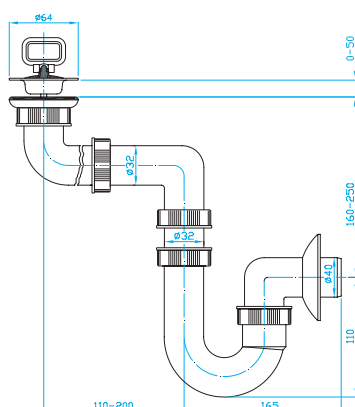


WASHBASIN TRAP, PLASTIC GRID, WASH. MACH. OUTLET

SIFON UMYVADLOVÝ PLASTOVÁ MISKA, PRAČKOVÝ
VÝVOD, ZÁTKA

PLUGWASCHBECKENSIFON, PLASTIKGITTER,
WASCHMASCHINENANSCHLUSS, STÖPSEL
СИФОН СТАНДАРТНЫЙ ДЛЯ УМЫВАЛЬНИКА С ВЫВ.
ДЛЯ СТИР. МАШИНЫ, ПРОБКА
SYFON UMYWALKOWY, SITKO Z TWORZYWA,
PRZYŁĄCZE, KOREK

ART.	DN	FLOW l / min.	
EU1P442 A	40	49	8/1



U SPACE SAVING TRAP, OUTLET, STAINLESS GRID, PLUG

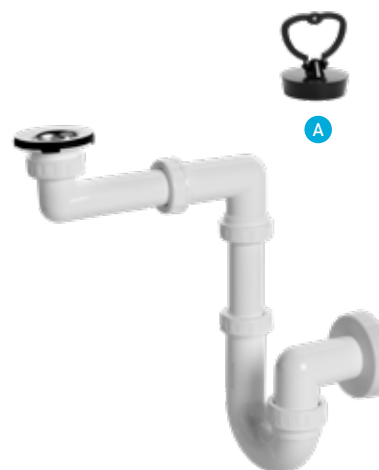
U SIFON PRO ÚSPORU MÍSTA UMYVADLOVÝ VENTIL,
NEREZOVÁ MISKA, ZÁTKA

U RAUMSPARSIFON FÜR WASCHBECKEN,
ROSTFREIES GITTER, STÖPSEL

U СИФОН НЕРЖАВЕЮЩИЙ ДЛЯ УМЫВАЛЬНИКА
С ВЫВ. ДЛЯ СТИР. МАШИНЫ, ПРОБКА

SYFON UMYWALKOWY OSZCZĘDZAJĄCY MIEJSCE,
SITKO ZE STALI NIERDZEWNEJ, KORĘK

ART.	DN	FLOW l / min.	
EU40340 A	40	45	10/1





WASHBASIN OUTLET 5/4" STAINLESS STEEL

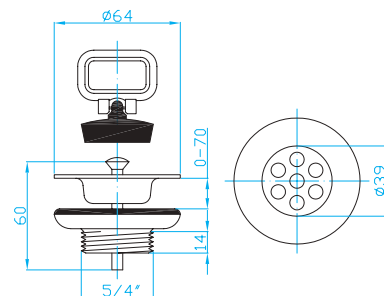
UMYVADLOVÝ VÝTOKOVÝ VENTIL 5/4"
WASCHBECKENAUSLASS 5/4"
ВЫПУСК 5/4" ДЛЯ УМЫВАЛЬНИКА
ODPŁYW UMYWALKOWY 5/4" ZE STALI
NIERDZEWNEJ/TWORZYWO SZTUCZNE

ART.



EUV0000

10



PLUG

ZÁTKA
STÖPSEL
ПРОБКА
KOREK

ART.

DN

L



EU04140

A

39

-

1

YE33000

A

46

-

1

YE30001

B

39

27

1

REDUCER FOR OVERFLOW

MEZIKUS S PŘEPADEM PRO UMYVADLA
REDUKTION FÜR ÜBERLAUF
РЕДУКЦИЯ ДЛЯ ВОДОСБРОСА
PRZELEW DO SYFONU UMYWALKOWEGO

ART.



EDL0030

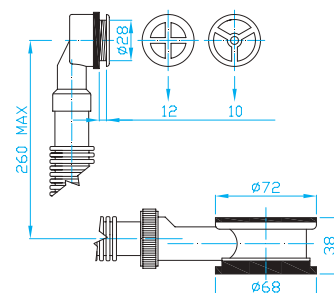
A

10/1

EDL0031

B

10/1



OUTLET SCREWING, CONNECTOR

ODTOKOVÉ ŠROUBENÍ, PŘÍPOJKA
ABFLUSSSCHRAUBUNG, ANSCHLUSS
ВЫПУСКНОЙ ЭЛЕМЕНТ С ПРИСОЕДИНЕНИЕМ
PRZEDŁUŻKA Z ODEJŚCIEM NA PRALKĘ

ART.

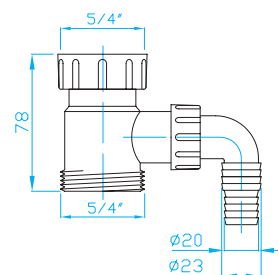
G



EMMP550

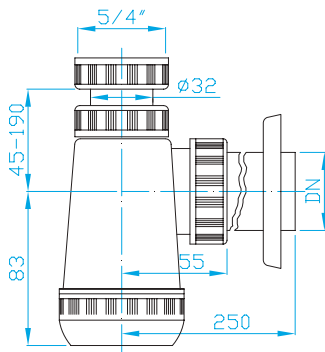
5/4"

30/1




TRAPS WITH NUTS 5/4"

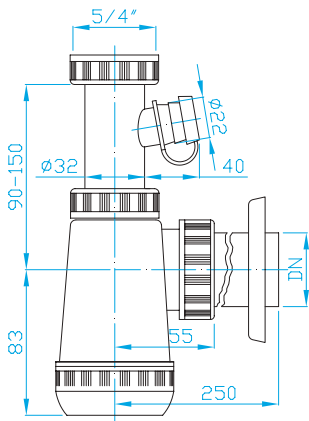
SIFONY S PŘEVLEČNOU MATICÍ 5/4"
SIPHONEN MIT SCHRAUBENMUTTER 5/4"
СИФОНЫ С ГАЙКОЙ 5/4"
PÓŁSYFONY UMYWALKOWE 5/4"



E TRAP 5/4"


E SIFON 5/4"
E SIPHON 5/4"
E СИФОН 5/4"
E PÓŁSYFON 5/4"

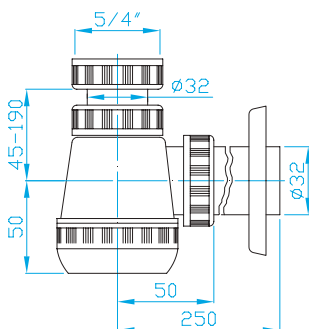
ART.	DN	FLOW l / min.	
EM05330	32	38	10
EM05340	40	44	10



E TRAP 5/4", WASHING MACHINE OUTLET


E SIFON 5/4" PRAČKOVÝ VÝVOD
E SIPHON 5/4", WASCHMASCHINENANSCHLUSS
E СИФОН 5/4", ВЫВОД ДЛЯ СТИР. МАШИНЫ
E PÓŁSYFON 5/4", PRZYŁĄCZE

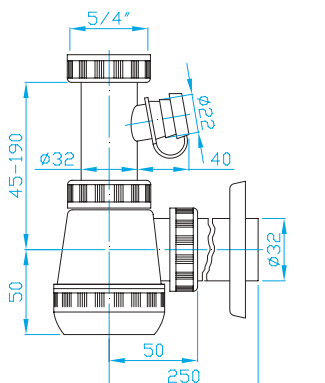
ART.	DN	FLOW l / min.	
EM15330	32	38	10/1
EM15340	40	44	10/1



B TRAP 32, 5/4"

B SIPHON 32, 5/4"
B-SIPHON 32, 5/4"
СИФОН Б 32, 5/4"
B SYFON 32, 5/4"

ART.	DN	FLOW l / min.	
EM65330	32	42	10



B TRAP 32, 5/4", WASHING MACHINE OUTLET

B SIFON 32, 5/4", PRAČKOVÝ VÝVOD
B SIPHON 32, 5/4", WASCHMASCHINENAUSGANG
СИФОН В 32, 5/4", РОЗЕТКА ДЛЯ СТИРАЛЬНОЙ МАШИНЫ
B SYFON 32, 5/4", WYJŚCIE Z PRAŁKI


ART.	DN	FLOW l / min.	
EM75330	32	42	10/1

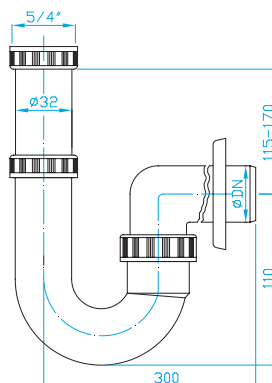




U TRAP 5/4"


U SIFON 5/4"
U SIPHON 5/4"
У СИФОН 5/4"
U PÓŁSYFON 5/4"

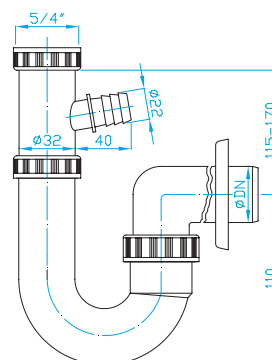
ART.	DN	FLOW l / min.	
EM25430	32	38	10
EM25440	40	44	10



TRAP 5/4", WASHING MACHINE OUTLET


U SIFON 5/4" PRAČKOVÝ VÝVOD
U SIPHON 5/4", WASCHMASCHINENANSCHLUSS
У СИФОН 5/4", ВЫВОД ДЛЯ СТИР. МАШИНЫ
U PÓŁSYFON 5/4", PRZYŁĄCZE

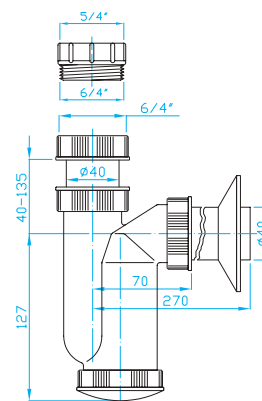
ART.	DN	FLOW l / min.	
EM35430	32	38	10/1
EM35440	40	44	10/1



TRAP 5/4"

SIFON 5/4"
SIPHON 5/4"
СИФОН 5/4"
PÓŁSYFON 5/4"

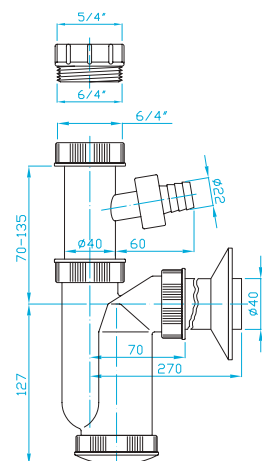
ART.	DN	FLOW l / min.	
EM05440	40	49	10/1

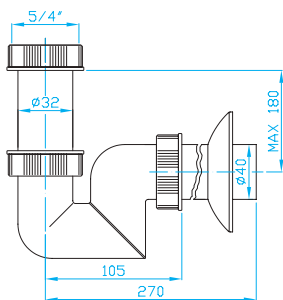


TRAP 5/4", WASHING MACHINE OUTLET

SIFON 5/4", PRAČKOVÝ VÝVOD
SIPHON 5/4", WASCHMASCHINENANSCHLUSS
СИФОН 5/4", ВЫВОД ДЛЯ СТИР. МАШИНЫ
PÓŁSYFON 5/4", PRZYŁĄCZE

ART.	DN	FLOW l / min.	
EM15440	40	49	8/1

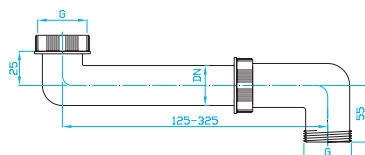
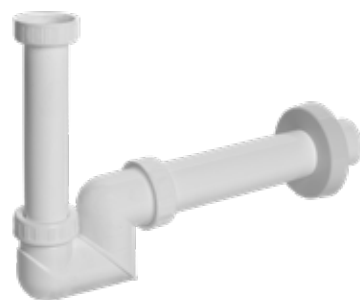




ES TRAP 5/4"


ES SIFON 5/4"
 ES SIPHON 5/4"
 ES СИФОН 5/4"
 ES PÓŁSYFON 5/4"

ART.	DN	FLOW l / min.	
ESB0540	40	30	10/1



SPACE SAVING OUTLET 5/4"

SOUPRAVA PRO ÚSPORU MÍSTA 5/4"
 RAUMSPARGARNITUR 5/4"
 ЭЛЕМЕНТ ЭКОНОМЯЩИЙ 5/4"
 ODEJŚCIE DO SYFONU MEBLOWEGO 5/4"

ART.	DN	G	
ETT1100	32	5/4"	10/1



DRAIN CHANNELS

TRAPS

TOILET ACCESSORIES

FLOOR DRAINS

HT PP FITTINGS AND PIPES

HT ACCESSORIES

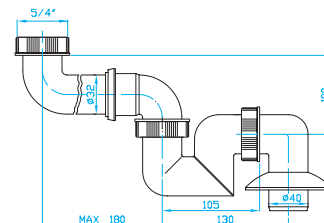
TRAPS


WITH NUTS 5/4"

SIFONY PRO ÚSPORU MÍSTA 5/4"
 SIPHONEN MIT SCHRAUBENMUTTER 5/4"
 СИФОНЫ С ГАЙКОЙ 5/4"
 PÓŁSYFONY UMYWALKOWE 5/4"

ES SPACE SAVING TRAP LOW 5/4"

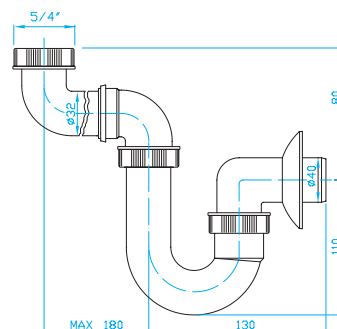
ES SIFON NÍZKÝ PRO ÚSPORU MÍSTA 5/4"
 ES RAUMSPARSIPHON, NIEDRIG 5/4"
 ES СИФОН ЭКОНОМЯЩИЙ ПРОСТРАНСТВО НИЗКИЙ, 5/4"
 ES PÓŁSYFON NISKI OSZCZĘDZAJĄCY MIEJSCE 5/4"




ART.	DN	FLOW l / min.	
ESB0543	40	30	10/1

U SPACE SAVING TRAP LOW 5/4"

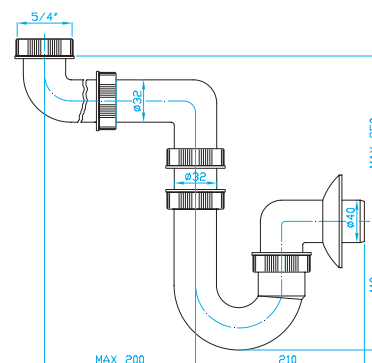
U SIFON NÍZKÝ PRO ÚSPORU MÍSTA 5/4"
 U RAUMSPARSIPHON FÜR WASHBECKEN, NIEDRIG 5/4"
 U СИФОН ЭКОНОМЯЩИЙ ПРОСТРАНСТВО НИЗКИЙ, 5/4"
 U PÓŁSYFON NISKI OSZCZĘDZAJĄCY MIEJSCE 5/4"




ART.	DN	FLOW l / min.	
EMU5340	40	45	10/1

U SPACE SAVING TRAP 5/4"

U SIFON PRO ÚSPORU MÍSTA 5/4"
 U RAUMSPARSIPHON 5/4"
 U СИФОН ЭКОНОМЯЩИЙ ПРОСТРАНСТВО 5/4"
 U PÓŁSYFON OSZCZĘDZAJĄCY MIEJSCE 5/4"



ART.	DN	FLOW l / min.	
EM45330	32	38	8/1
EM45340	40	44	8/1

SINK TRAPS

DŘEZOVÉ SIFONY
SPÜLBECKENSIPHONEN
ИФОНЫ ДЛЯ КУХ. РАКОВИНЫ
SYFONY DO ZLEWU

DRAIN CHANNELS

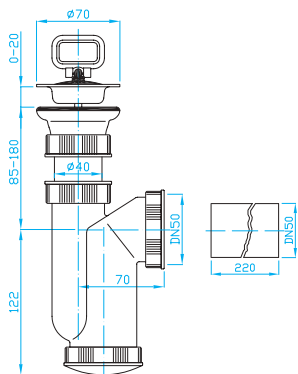
TRAPS

TOILET ACCESSORIES

FLOOR DRAINS


HT PP FITTINGS AND PIPES

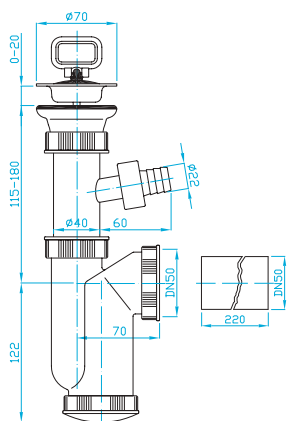
HT ACCESSORIES



SINK TRAP


SIFON DŘEZOVÝ
SPÜLBECKENSIPHON
СИФОН ДЛЯ КУХ. РАКОВИНЫ
SYFON DO ZLEWU

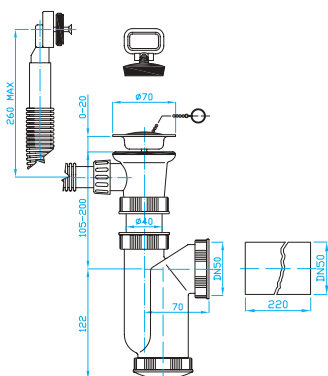
ART.	DN	FLOW l / min.	
ED00450	50	49	8



SINK TRAP, WASHING MACHINE OUTLET


SIFON DŘEZOVÝ, PRAČKOVÝ VÝVOD
SPÜLBECKENSIPHON, WASCHMASCHINENANSCHLUSS
СИФОН ДЛЯ КУХ. РАКОВИНЫ С ВЫВ. ДЛЯ СТИР. МАШИНЫ
SYFON DO ZLEWU Z PRZYŁĄCZEM

ART.	DN	FLOW l / min.	
ED10450	50	49	8



SINK TRAP, OVERFLOW

SIFON DŘEZOVÝ, UNIVERZÁLNÍ PŘEPAD
SPÜLBECKENSIPHON, ÜBERLAUF
СИФОН ДЛЯ КУХ. РАКОВИНЫ, ВОДОСБРОС
SYFON DO ZLEWU Z PRZELEWEM


ART.	DN	FLOW l / min.	
ED01452 A	50	49	6/1
ED01450 C	50	49	6/1

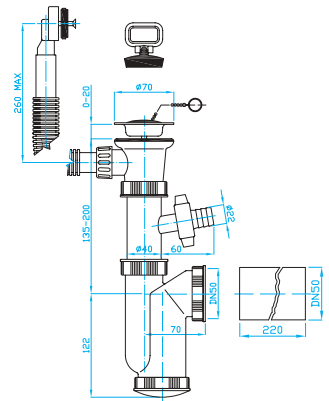




SINK TRAP, WASHING MACHINE OUTLET, OVERFLOW


SIFON DŘEZOVÝ, PRAČKOVÝ VÝVOD, UNIVERZÁLNÍ PŘEPAD
 SPÜLBECKENSIPHON,
 WASCHMASCHINENANSCHLUSS, ÜBERLAUF
 СИФОН ДЛЯ КУХ. РАКОВИНЫ С ВЫВ.
 ДЛЯ СТИР. МАШИНЫ, ВОДОСБРОС
 SYFON DO ZLEWU Z PRZYŁĄCZEM I PRZELEWEM

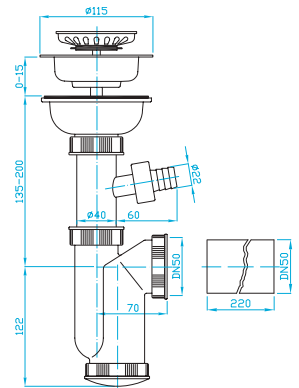
ART.	DN	FLOW l / min.	
ED11452 A	50	49	6/1
ED11450 C	50	49	6/1



SINK TRAP 115, WASHING MACHINE OUTLET


SIFON DŘEZOVÝ 115, PRAČKOVÝ VÝVOD
 SPÜLBECKENSIPHON 115, WASCHMASCHINENANSCHLUSS
 СИФОН ДЛЯ КУХ. РАКОВИНЫ 115 С ВЫВ.
 ДЛЯ СТИР. МАШИНЫ
 SYFON DO ZLEWU 115 Z PRZYŁĄCZEM

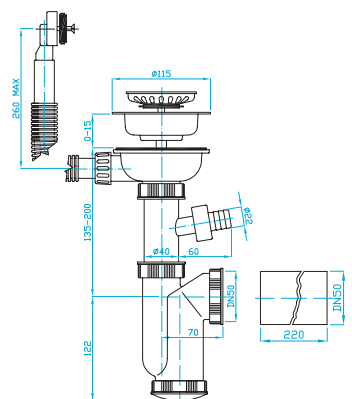
ART.	DN	FLOW l / min.	
EA10450	50	49	6/1

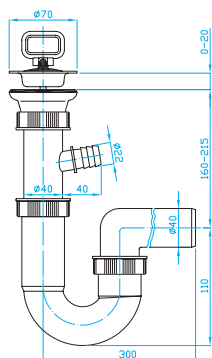


STAINLESS SINK TRAP 115, WASH. MACHINE OUTLET, OVERFLOW

SIFON DŘEZOVÝ 115, PRAČKOVÝ VÝVOD, PŘEPAD
 SPÜLBECKENSIPHON 115,
 WASCHMASCHINENANSCHLUSS, ÜBERLAUF
 СИФОН ДЛЯ КУХ. РАКОВИНЫ 115,
 ВЫВ. ДЛЯ СТИР. МАШ., ВОДОСБРОС
 SYFON DO ZLEWU 115 Z PRZYŁĄCZEM I PRZELEWEM


ART.	DN	FLOW l / min.	
EA11450	50	49	6/1

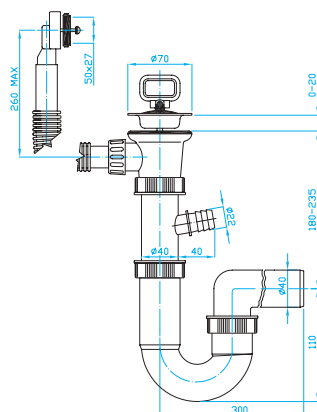




U SINK TRAP, WASHING MACHINE OUTLET

U SIFON DŘEZOVÝ, PRAČKOVÝ VÝVOD
 U SPÜLBECKENSIPHON, WASCHMASCHINENANSCHLUSS
 У СИФОН ДЛЯ КУХ. РАКОВИНЫ С ВЫВОДОМ
 ДЛЯ СТИР. МАШИНЫ
 U SYFON DO ZLEWU Z PRZYŁĄCZEM

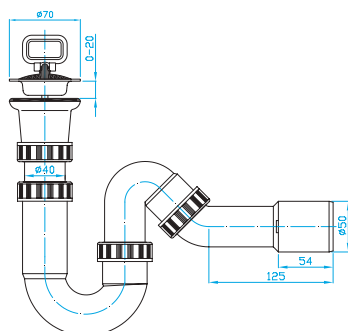
ART.	DN	FLOW l / min.	
ED30440	40	60	8/1
ED30450	50	60	8/1



U SINK TRAP, WASHING MACHINE OUTLET, OVERFLOW


U SIFON DŘEZOVÝ, PRAČKOVÝ VÝVOD, PŘEPAD
 U SPÜLBECKENSIPHON, WASCHMASCHINENANSCHLUSS, ÜBERLAUF
 У СИФОН ДЛЯ КУХ. РАКОВИНЫ С ВЫВ.
 ДЛЯ СТИР. МАШИНЫ, ВОДОСБРОС
 U SYFON DO ZLEWU Z PRZYŁĄCZEM I PRZELEWEM

ART.	DN	FLOW l / min.	
ED33440	40	60	6/1



U TRAP 50 STAINLESS STEEL SINK WITH ELBOW 135°

U SIFON 50 NEREZ DŘEZOVÝ S KOLENEM 135°
 U-SIPHON 50 EDELSTAHLSPÜLE MIT KRÜMMER 135°
 МОЙКА U SIPHON 50 ИЗ НЕРЖАВЕЮЩЕЙ СТАЛИ
 С КОЛЕНОМ 135°
 ZLEWOZMYWAK ZE STALI NIERDZEWNEJ U SIPHON 50
 Z KOLANKIEM 135°

ART.	DN	FLOW l / min.	
ED20451 MG	40/50	60	8



DRAIN CHANNELS

TRAPS

TOILET
ACCESSORIES

FLOOR DRAINS

HT PP FITTINGS
AND PIPES

HT ACCESSORIES



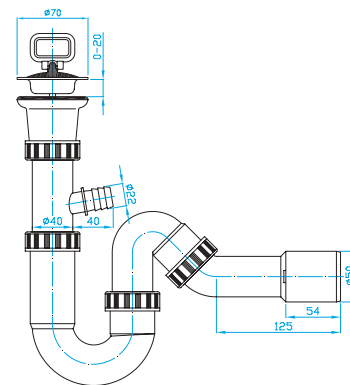
U TRAP 50 STAINLESS STEEL SINK WITH ELBOW 135°

U SIFON 50 NEREZ DŘEZOVÝ S KOLENEM 135°
PRAČKOVÝ VÝVOD

U SIPHON 50 EDELSTAHL-SPÜLE MIT KRÜMMER 135°
MIT WASCHMASCHINE. AUSLASS

U СИФОН 50 МОЙКА ИЗ НЕРЖАВЕЮЩЕЙ СТАЛИ
С КОЛЕНОМ 135° СО СТИРАЛЬНОЙ МАШИНОЙ. ВЫХОД.
ZLEWOSZYWAK ZE STALI NIERDZEWNEJ U SIPHON 50
Z KOLANKIEM 135°

ART.	DN	FLOW l / min.	
ED30451MG	40/50	60	8



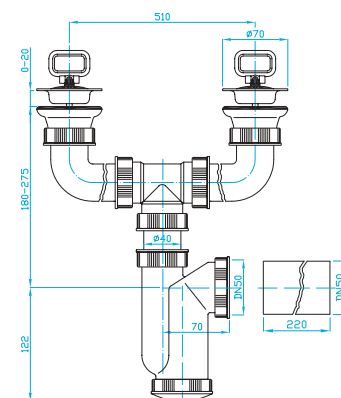
DOUBLE SINK TRAP

SIFON DVOUDŘEZOVÝ
DOPPELBECKENSIPHON

СИФОН ДЛЯ КУХ. РАКОВИНЫ
НА ДВА ОТДЕЛЕНИЯ

SYFON DO ZLEWU PODWÓJNY

ART.	DN	FLOW l / min.	
ET00450	50	49	8/1



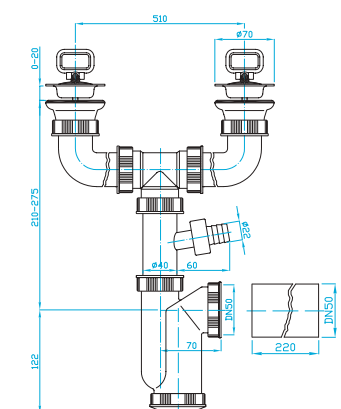
DOUBLE SINK TRAP, WASHING MACHINE OUTLET

SIFON DVOUDŘEZOVÝ, PRAČKOVÝ VÝVOD
DOPPELBECKENSIPHON,
WASCHMASCHINENANSCHLUSS

СИФОН ДЛЯ КУХ. РАКОВИНЫ НА ДВА ОТДЕЛЕНИЯ
С ВЫВ. ДЛЯ СТИР.МАШИНЫ

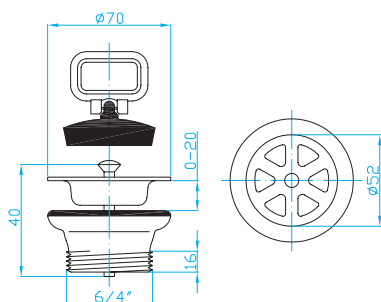
SYFON DO ZLEWU PODWÓJNY Z PRZYŁĄCZEM

ART.	DN	FLOW l / min.	
ET10450	50	49	8/1



WASTE OUTLETS

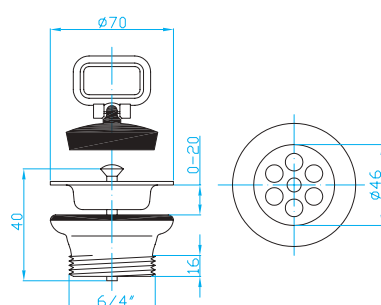
DŘEZOVÉ VÝTOKOVÉ VENTILY
ABLAUFVENTILE
ВЫПУСКНОЕ КЛАПАНЫ
ODPŁYW DO ZLEWU



SINK OUTLET 6/4"

DŘEZOVÝ VÝTOKOVÝ VENTIL 6/4"
SPÜLBECKENAUSLASS 6/4"
ВЫПУСК 6/4" ДЛЯ КУХ. РАКОВИНЫ
ODPŁYW DO ZLEWU 6/4"

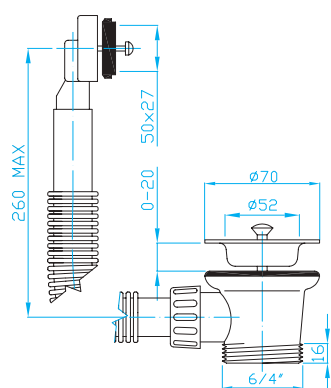
ART.	DN	
EDV0000	52	10



SINK OUTLET 6/4"

DŘEZOVÝ VÝTOKOVÝ VENTIL 6/4"
SPÜLBECKENAUSLASS 6/4"
ВЫПУСК 6/4" ДЛЯ КУХ. РАКОВИНЫ
ODPŁYW DO ZLEWU 6/4"

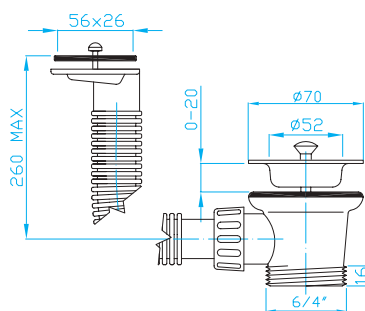
ART.	DN	
EDV1010	46	25/1



SINK OUTLET 6/4", OVERFLOW, PLUG

DŘEZOVÝ VÝTOKOVÝ VENTIL 6/4", PŘEPAD, ZÁTKA
SPÜLBECKENAUSLASS 6/4", ÜBERLAUF, STÖPSEL
ВЫПУСК 6/4" ДЛЯ КУХ. РАК., ВОДОСБ., ПРОБКА
ODPŁYW DO ZLEWU 6/4" Z PRZELEWEM, KOREK

ART.	DN	
EDV0300 A	52	10/1
EDV0100 C	52	15/1



SINK OUTLET 6/4", HORIZONTAL DRAIN, PLUG

DŘEZOVÝ VÝTOKOVÝ VENTIL 6/4", HORNÍ ODTOK, ZÁTKA
SPÜLBECKENAUSLASS 6/4", HORIZONTALERABLAUF,
STÖPSEL
ВЫПУСК 6/4" ДЛЯ КУХ. РАК., ВЕРХНИЙ ВОДОСБ., ПРОБКА
ODPŁYW DO ZLEWU 6/4" Z PRZELEWEM POZIOMYM, KOREK

ART.	DN	
EDV0400 A	52	10/1
EDV0200 C	52	10/1



DRAIN CHANNELS

TRAPS

TOILET
ACCESSORIES


FLOOR DRAINS

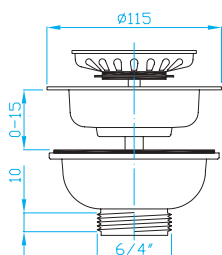
HT PP FITTINGS
AND PIPES

HT ACCESSORIES

PLUG

ZÁTKA
STÖPSEL
ПРОБКА
KOREK

ART.		DN	L	
YE33000	A	46	-	1
YE34000	A	52	-	1
YE32000	C	52	27	1



SINK OUTLET 115 6/4"

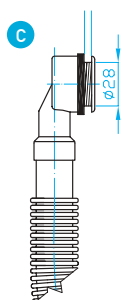
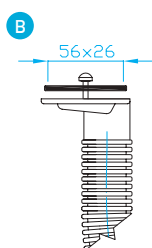
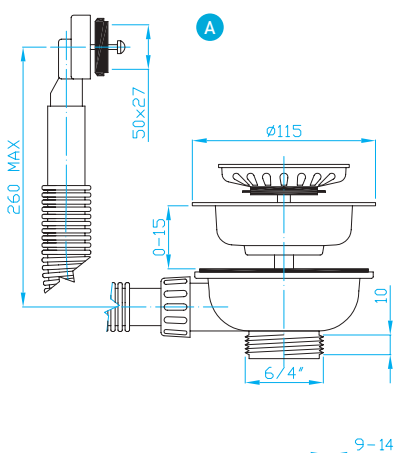
DŘEZOVÝ VÝTOKOVÝ VENTIL 115 6/4"
SPÜLBECKENAUSSLASS 115 6/4"
ВЫПУСК 115 6/4" ДЛЯ КУХ. РАКОВИНЫ
ODPŁYW DO ZLEWU 115 6/4"


ART.	MATERIAL	
EDVA000	metal	20/1
EDVA030	plastic	20/1



SINK OUTLET 115 6/4", OVERFLOW

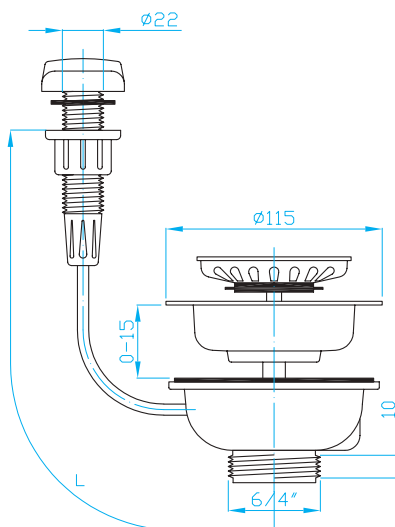
DŘEZOVÝ VÝTOKOVÝ VENTIL 115, 6/4", PŘEPAD
SPÜLBECKENAUSSLASS 115 6/4", ÜBERLAUF
ВЫПУСК 115 6/4" ДЛЯ КУХ. РАКОВИНЫ, ВОДОСБРОС
ODPŁYW DO ZLEWU 115 6/4" Z PRZELEWEM



ART.		MATERIAL	
EDVA100	A	metal	15/1
EDVA130	A	plastic	15/1
EDVA200	B	metal	15/1
EDVA300	C	plastic	15/1

SINK OUTLET 115 6/4", REMOTE HANDLE

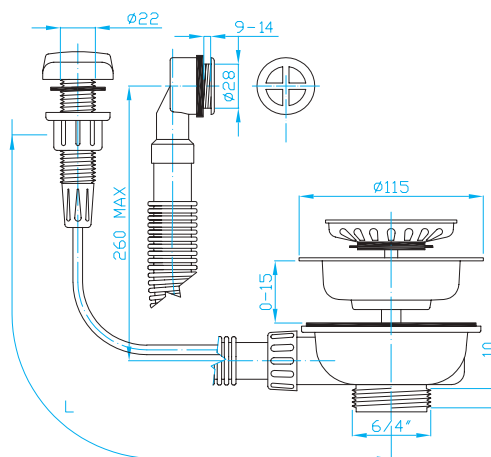
DŘEZOVÝ VÝTOKOVÝ VENTIL 115, 6/4" S OVLÁDÁNÍM
 SPÜLBECKENAUSLASS 115 6/4", BOWDENZUGMECHANIK
 ВЫПУСК 115 6/4" ДЛЯ КУХ. РАКОВИНЫ С АВТОПРОБКОЙ
 ODPŁYW DO ZLEWU 115 6/4" AUTOMATYCZNY



ART.	L	
EDVA001	680	15/1

SINK OUTLET 115 6/4" REMOTE HANDLE, OVERFLOW

DŘEZOVÝ VÝTOKOVÝ VENTIL 115, 6/4" S OVLÁDÁNÍM, PŘEPAD
 SPÜLBECKENAUSLASS 115 6/4", BOWDENZUGMECHANIK, ÜBERLAUF
 ВЫПУСК 115 6/4" ДЛЯ КУХ. РАКОВИНЫ С АВТОПРОБКОЙ ВОДОСБРОС
 ODPŁYW DO ZLEWU 115 6/4" Z PRZELEWEM, AUTOMATYCZNY



ART.	L	
EDVA301	680	15/1

DRAIN CHANNELS

TRAPS

TOILET
ACCESSORIES

FLOOR DRAINS

HT PP FITTINGS
AND PIPES

HT ACCESSORIES


TRAPS WITH NUTS 6/4"

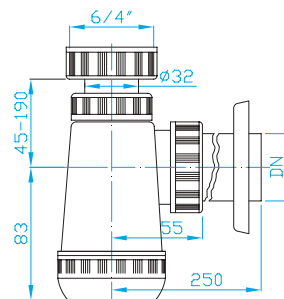
TRAPS WITH NUTS 6/4"
SIPHONEN MIT SCHRAUBENMUTTER 6/4"
СИФОНЫ С ГАЙКОЙ 6/4"
PÓŁSYFONY DO ZLEWU 6/4"



E TRAP 6/4"


E SIFON 6/4"
E SIPHON 6/4"
E СИФОН 6/4"
E PÓŁSYFON 6/4"

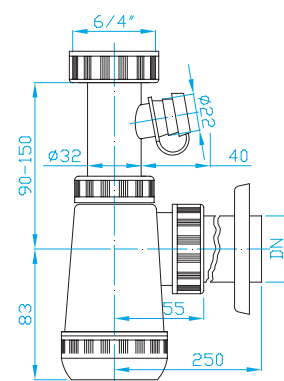
ART.	DN	FLOW l / min.	
EM06340	40	44	10
EM06350	40/50	44	10



E TRAP 6/4", WASHING MACHINE OUTLET


E SIFON 6/4", PRAČKOVÝ VÝVOD
E SIPHON 6/4", WASCHMASCHINENANSCHLUSS
E СИФОН 6/4", ВЫВОД ДЛЯ СТИР. МАШИНЫ
E PÓŁSYFON 6/4" Z PRZYŁĄCZEM

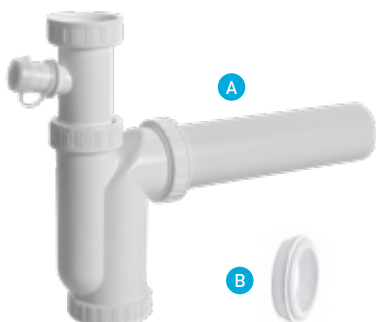
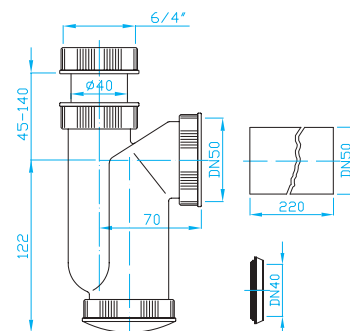
ART.	DN	FLOW l / min.	
EM16340	40	44	8
EM16350	40/50	44	8



TRAP 6/4" 50


SIFON 6/4" 50
SIPHON 6/4" 50
СИФОН 6/4" 50
PÓŁSYFON 6/4" 50

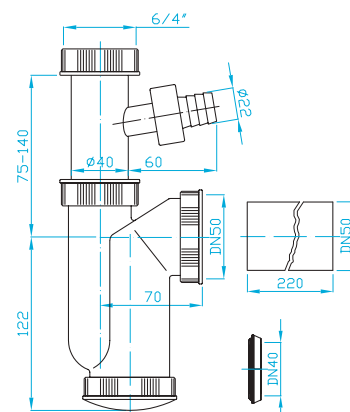
ART.	DN	FLOW l / min.	
EM06450 A	50	49	10
EM06455 B	50/40	49	10

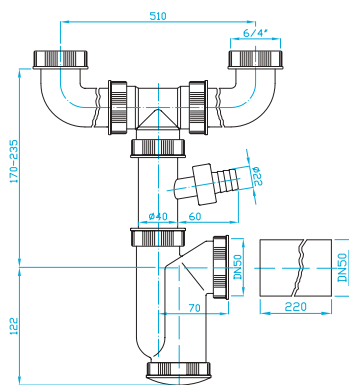


TRAP 6/4" 50, WASH MACHINE OUTLET

SIFON 6/4" 50, PRAČKOVÝ VÝVOD
SIPHON 6/4" 50, WASCHMASCHINENANSCHLUSS
СИФОН 6/4" 50 С ГАЙКОЙ И ВЫВОДОМ ДЛЯ СТИР. МАШИНЫ
PÓŁSYFON 6/4" 50 Z PRZYŁĄCZEM


ART.	DN	FLOW l / min.	
EM16450 A	50	49	8
EM16455 B	50/40	49	10

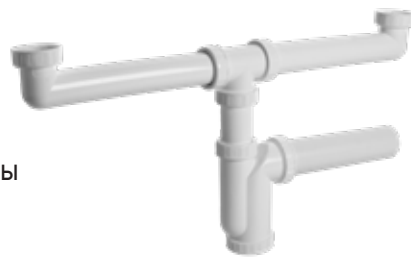




TRAP 50 WITH 2× 6/4", WASHING MASCHINE OUTLET

SIFON 2× 6/4" 50, PRAČKOVÝ VÝVOD
SIPHON 50, 2× 6/4", WASCHMASCHINENANSCHLUSS
СИФОН 50 С ДВУМЯ 6/4", ВЫВОДОМ ДЛЯ СТИР. МАШИНЫ
RÓŁSYFON 2 × 6/4" 50 Z PRZYŁĄCZEM

ART.	DN	FLOW l / min.	
ET10451	50	49	8/1



DRAIN CHANNELS

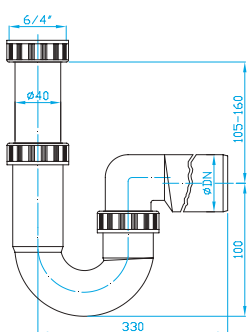
TRAPS

TOILET
ACCESSORIES

FLOOR DRAINS


HT PP FITTINGS
AND PIPES

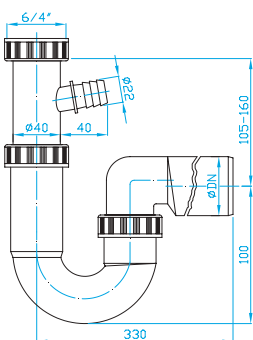
HT ACCESSORIES



U TRAP 6/4"


U SIFON 6/4"
U SIPHON 6/4"
U СИФОН 6/4"
U RÓŁSYFON 6/4"

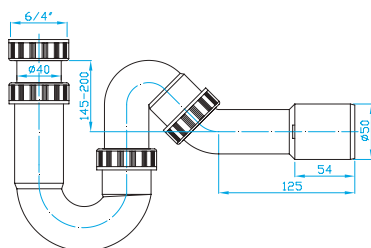
ART.	DN	FLOW l / min.	
EM26440	40	60	10
EM26450	50	60	10



U TRAP 6/4", WASHING MACHINE OUTLET


U SIFON 6/4", PRAČKOVÝ VÝVOD
U SIPHON 6/4", WASCHMASCHINENANSCHLUSS
U СИФОН 6/4" ВЫВОД ДЛЯ СТИР. МАШИНЫ
U RÓŁSYFON 6/4" Z PRZYŁĄCZEM

ART.	DN	FLOW l / min.	
EM36440	40	60	10
EM36450	50	60	10



U TRAP 50 WITH ELBOW 135°, 6/4" NUT 6/4"

U SIFON 50 S KOLENEM 135°, 6/4" MATKA
U-SIPHON 50 MIT KRÜMMER 135°, 6/4" NUSS
U СИФОН 50 С КОЛЕНОМ 135°, 6/4" ГАЙКА
SYFON U 50 Z KOLANKIEM 135°, NAKRĘTKA 6/4"

ART.	DN	FLOW l / min.	
EM26451MG	40/50	60	8





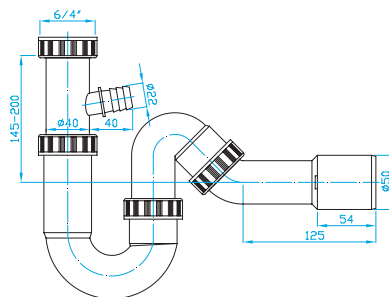
U TRAP 50 WITH ELBOW 135°, 6/4" NUT WITH WASHING MACHINE. EXT.

U SIFON 50 S KOLENEM 135°, 6/4" MATKA,
PRAČKOVÝ VÝVOD

U-SIPHON 50 MIT KRÜMMER 135°, 6/4" NUSS
MIT WASCHMASCHINE. EXT.

U СИФОН 50 С КОЛЕНОМ 135°, 6/4" ГАЙКА СО
СТИРАЛЬНОЙ МАШИНОЙ. EXT.

SYFON U 50 Z KOLANKIEM 135°. NAKRĘTKA 6/4"
Z PRALKĄ. ZEWN.



ART.	DN	FLOW l / min.	
EM36451MG	40/50	60	8

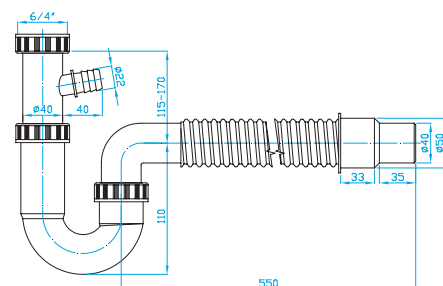


U TRAP FLEXI HOSE 50/40, 6/4", WASHING MACHINE OUTLET

U SIFON FLEXI HADICE 50/40, 6/4", PRAČKOVÝ VÝVOD
FÜR SIPHON-FLEXISCHLAUCH 50/40, 6/4",
WASCHMASCHINENAUSGANG

ДЛЯ СИФОНА, ГИБКИЙ ШЛАНГ 50/40, 6/4 ДЮЙМА,
ВЫХОД ДЛЯ СТИРАЛЬНОЙ МАШИНЫ

DO ELASTYCZNEGO WĘŻA SYFONOWEGO 50/40, 6/4",
WYLOT PRALKI



ART.	DN	FLOW l / min.	
EM88440	50/40	60	8/1



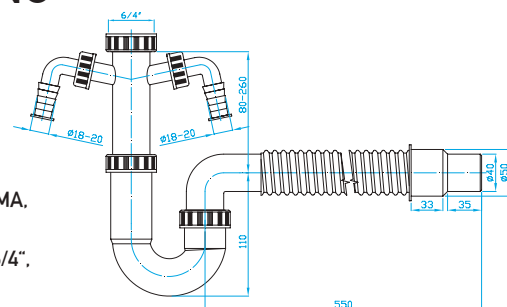
U TRAP FLEXI HOSE 50/40, 6/4", 2× WASHING MACHINE OUTLET

U SIFON FLEXI HADICE 50/40, 6/4",
2× PRAČKOVÝ VÝVOD

FÜR SIPHON-FLEXISCHLAUCH 50/40, 6/4",
2× WASCHMASCHINENAUSGANG

ДЛЯ СИФОНА, ГИБКИЙ ШЛАНГ 50/40, 6/4 ДЮЙМА,
2 РОЗЕТКИ ДЛЯ СТИРАЛЬНОЙ МАШИНЫ

DO ELASTYCZNEGO WĘŻA SYFONOWEGO 50/40, 6/4",
2× WYJŚCIE Z PRALKI



ART.	DN	FLOW l / min.	
EM86440	50/40	60	8/1



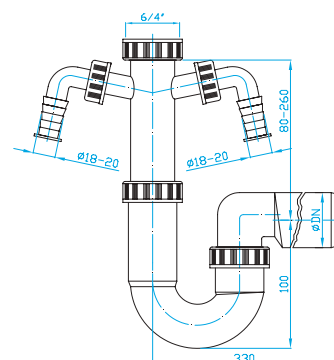
U TRAP 50, 6/4", 2× WASHING MACHINE OUTLET


U SIFON 50, 6/4", 2× PRAČKOVÝ VÝVOD

FÜR SIFON 50, 6/4", 2× WASCHMASCHINENAUSGANG

ДЛЯ СИФОНА 50, 6/4 ДЮЙМА, 2 РОЗЕТКИ ДЛЯ СТИРАЛЬНЫХ
МАШИН

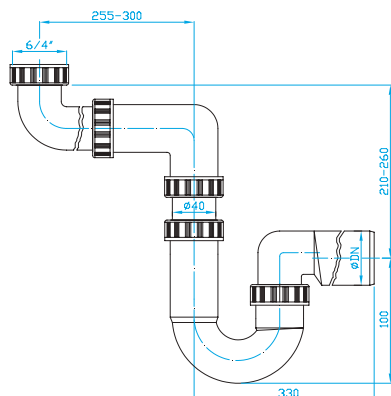
DO SIFON 50, 6/4", 2× WYJŚCIE Z PRALKI



ART.	DN	FLOW l / min.	
EM86450	50	60	8/1


TRAPS WITH NUTS 6/4"

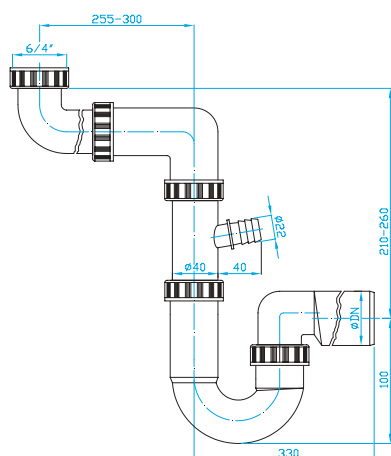
SIFONY PRO ÚSPORU MÍSTA 6/4"
SIPHONEN MIT SCHRAUBENMUTTER 6/4"
СИФОНЫ С ГАЙКОЙ 6/4"
PÓŁSYFONY DO ZLEWU 6/4"



U SPACE TRAP 6/4", NUT


U SIFON ÚSPORNÝ 6/4"
U RAUMSPARSPÜLBECKENSIPHON 6/4",
SCHRAUBENMUTTER
U СИФОН 6/4" КОМПАКТНЫЙ С ГАЙКОЙ
U PÓŁSYFON EKO 6/4"

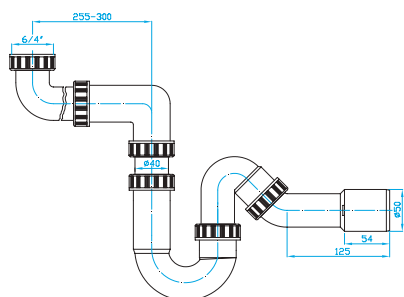
ART.	DN	FLOW l / min.	
EM46440	40	60	6
EM46450	50	60	6



U SPACE TRAP 6/4", WASHING MACHINE OUTLET


U SIFON ÚSPORNÝ 6/4", PRAČKOVÝ VÝVOD
U RAUMSPARSPÜLBECKENSIPHON 6/4",
WASCHMASCHINENANSCHLUSS
U СИФОН 6/4" КОМПАКТНЫЙ С ВЫВОДОМ
ДЛЯ СТИР. МАШИНЫ
U PÓŁSYFON EKO 6/4" Z PRZYŁĄCZEM

ART.	DN	FLOW l / min.	
EM56440	40	60	6
EM56450	50	60	6



U TRAP 50 FOR SPACE SAVING WITH 135° ELBOW

U SIFON 40 PRO ÚSPORU MÍSTA S KOLENEM 135°
U-SIPHON, WIRTSCHAFTLICH 40
MIT WINKELSTÜCK 135°, 6/4"
U-ОБРАЗНЫЙ СИФОН, ЭКОНОМИЧНЫЙ 40
С КОЛЕНОМ 135°, 6/4"
SYFON U, EKONOMICZNY 40 Z KOLANKIEM 135°, 6/4"

ART.	DN	FLOW l / min.	
EM46451MG	40/50	60	10



DRAIN CHANNELS

TRAPS

TOILET
ACCESSORIES

FLOOR DRAINS

HT PP FITTINGS
AND PIPES

HT ACCESSORIES

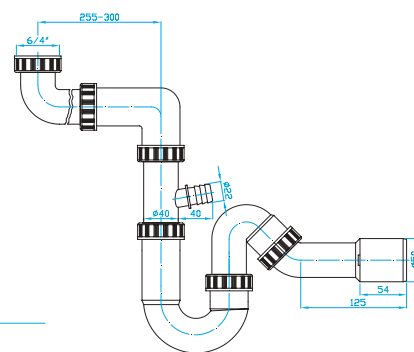
U SPACESAVING TRAP, W/M CONNECTOR, BEND 135°, OUTLET 50



U SIFON 40 PRO ÚSPORU MÍSTA S KOLENEM 135°, 6/4" MATKA S PRAČ. VÝV.

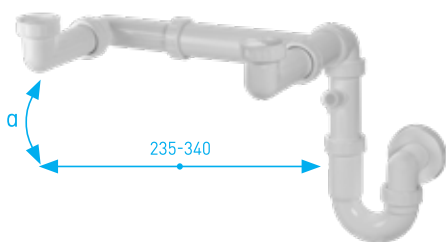
U-SIPHON 40 MIT 135°-KRÜMMER, 6/4" NUSS MIT WASCHMASCHINE. AUSLASS

U СИФОН 40 С КОЛЕНОМ 135°, 6/4" ОРЕХ СО СТИРАЛЬНОЙ МАШИНОЙ. ВЫХОД
SYFON U 40 Z KOLANKIEM 135°, NAKRĘTKA 6/4" Z PRALKĄ. WYLOT



ART.	DN	FLOW l / min.	
EM56451MG	40/50	60	10

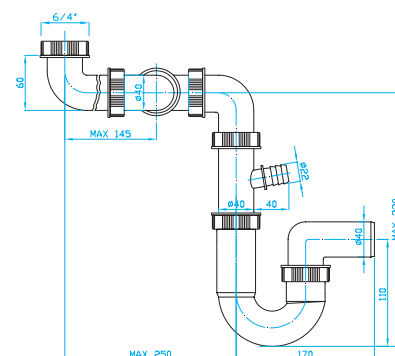
U SPACE SAVING TRAP 40 2× 6/4", VERTICALLY + HORIZONTALY ADJUSTABLE, WASHING MACHINE OUTLET




U SIFON ÚSPORNÝ, 2× MATKA 6/4", VÝŠKOVĚ A DÉLKOVĚ STAVITELNÝ, PRAČKOVÝ VÝVOD

U RAUMSPARSIPHON 2× 6/4", HÖHENVERSTELLBAR, WASCHMASCHINENANSCHLUSS

U СИФОН ЭКОНОМЯЩИЙ ПРОСТРАНСТВО 2× 6/4", РЕГУЛИРУЕМЫЙ, ВЫВОД ДЛЯ СТИР. МАШИНЫ
U PÓŁSYFON OSZCZĘDZAJĄCY MIEJSCE, 2× 6/4", REGULACJA, PRZYŁĄCZE



ART.	DN	FLOW l / min.	
ET51441	40	60	8/1

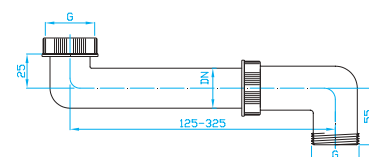
SPACE SAVING OUTLET

JEDNODŘEZOVÝ ODTOK PRO ÚSPORU MÍSTA 6/4"

RAUMSPARGARNITUR

ЭЛЕМЕНТ ЭКОНОМЯЩИЙ

ODEJŚCIE DO SYFONU ZLEWOSZMYWAKOWEGO 6/4"



ART.	G	
ETT1200	6/4"	10/1

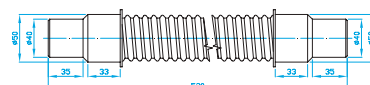
OUTLET FLEXIBLE PIPE DN40 × 50/40, STRAIGHT

VÝTOKOVÁ SIFONOVÁ FLEXIBILNÍ TRUBICE
DN40 × 50/40, PŘÍMÁ

FLEXIBLES ROHR DN40 × 50/40. GERADE

ВЫПУСКНОЙ ГИБКАЯ ТРУБА DN40 × 50/40, ПРЯМАЯ

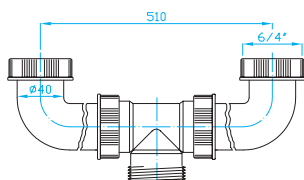
RURA ELASTYCZNA S DN40 × 50/40, PROSTA



ART.	DN	
E001300	50/40	1

DOUBLESINK OUTLET 6/4"

DVOUDŘEZOVÝ ODTOK 6/4"
DOPPELBECKENSIPHONAUSLASS 6/4"
КУХОН. РАКОВИНА НА ДВА ОТДЕЛЕНИЯ 6/4"
ODPŁYW Z PODWÓJNYM GNIAZDEM 6/4"



ART.

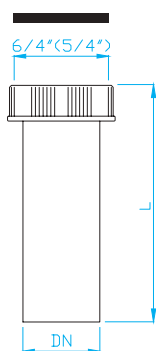


ETT0000

20/1

UTLET PIPE, NUT, WASHING MACHINE OUTLET

ODTKOVÁ TRUBKA MATKA, PRAČKOVÝ VÝVOD
ABFLUSSROHRE, SCHRAUBENMUTTER, ANSCHLUSS
СТОЧНАЯ ТРУБА, ГАЙКА ВЫВ. ДЛЯ СТИР. МАШИНЫ
RURA ODPLÝWOWA Z NAKRĘTKĄ, PRZYŁĄCZE DO PRAŁKI



A



B



ART.

G

L

DN



EMP0530 A 5/4" 130 32 10/1

EMP0630 A 6/4" 130 32 10/1

EMP0540 A 5/4" (s redukcí) 200 40 10/1

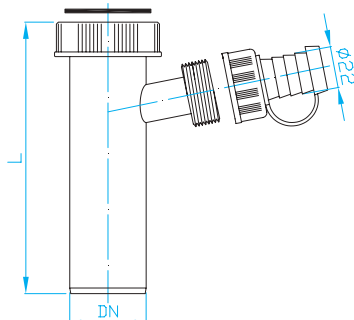
EMP0640 A 6/4" 185 40 10/1

EMP1530 B 5/4" 125 32 10/1

EMP1630 B 6/4" 130 32 10/1

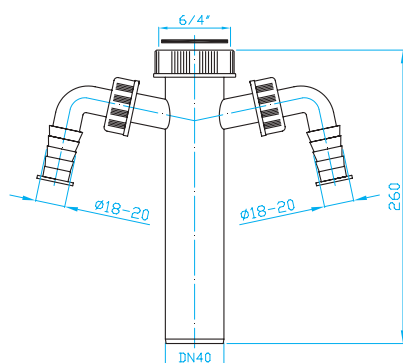
EMP1540 B 5/4" (s redukcí) 200 40 10/1

EMP1640 B 6/4" 180 40 10/1



OUTLET PIPE, 6/4" NUT, 2x WASHING MACHINE OUTLET

ODTKOVÁ TRUBKA, MATKA 6/4", 2x PRAČKOVÝ VÝVOD
ABFLUSSROHRE, SCHRAUBENMUTTER 6/4", 2x ANSCHLUSS
СТОЧНАЯ ТРУБА, ГАЙКА, 2x ВЫВ. ДЛЯ СТИР. МАШИНЫ
RURA ODPLÝWOWA Z NAKRĘTKĄ, 2x WYJŚCIE NA PRAŁKĘ



ART.

G

L

DN




EMP2642 6/4" 260 40 20/1

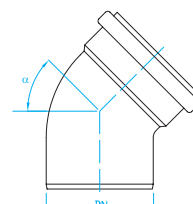


BEND, WHITE

KOLENO HTB, BÍLÉ
BOGEN HTB, WEISS
КОЛЕНО, БЕЛОЕ
KOLANO HTB BIAŁE




ART.	DN	α	
CK34100	32	45°	5
CK38100	32	87°30'	5
CK44100	40	45°	5
CK48100	40	87°30'	5
CK54100	50	45°	5
CK58100	50	87°30'	5

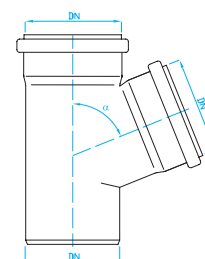


BRANCH, WHITE

BOČKA HTEA, BÍLÁ
ABZWEIGE, WEISS
ОТВОД, БЕЛОЕ
TRÓJNIK HTEA BIAŁY




ART.	DN	α	
CO01338	32/32	87°30'	5
CO01448	40/40	87°30'	5
CO01558	50/50	87°30'	5

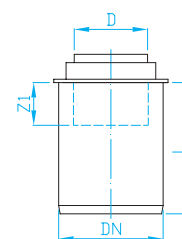


REDUCER – LOW, WHITE

REDUKCE HTR – B NÍZKÁ, BÍLÁ
ÜBERGANGSROHR – NIEDRIG, WEISS
ПЕРЕВОД – НИЗКИЙ, БЕЛОЕ
REDUKCJA HTR – B NISKA BIAŁA




ART.	DN/D	
CRB4310	40/32	5
CRB5410	50/40	5

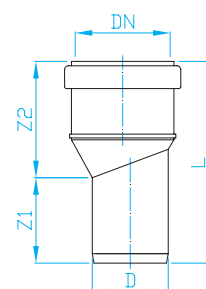


ECCENTRIC REDUCER, WHITE

HTRS REDUKCE OBRÁCENÁ, BÍLÁ
ÜBERGANGSROHR
ПЕРЕВОД
REDUKCJA HTRS ODWRÓCONA BIAŁA

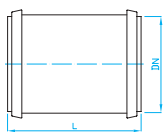



ART.	DN/D	
CRS3410	40/32	5
CRS4510	50/40	5



SLIP COUPLING, WHITE

NÁTRUBEK HTU, BÍLÝ
ÜBERSCHIEBEMUFFE, WEISS
ПАТРУБОК, БЕЛОЕ
MUFA HTU BIAŁA

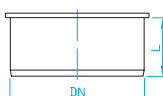



ART.	DN	
CN31000	32	5
CN41000	40	5
CN51000	50	5

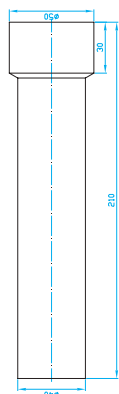


PLUG, WHITE

ZÁTKA HTM, BÍLÁ
MUFFENSTOPFEN, WEISS
ПРОБКИ, БЕЛОЕ
ZAŚLĘPKA HTM BIAŁA



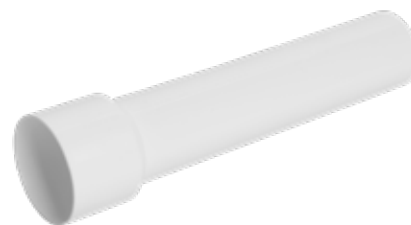
ART.	DN	
CZ31000	32	5
CZ41000	40	5
CZ51000	50	5



OUTLET PIPE DN 40/50

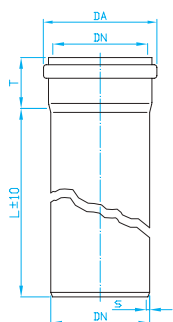
VÝTOKOVÁ TRUBKA DN 40/50
ABFLUSSROHRE DN 40/50
СТОЧНАЯ ТРУБА 40/50
RURA WYLOTOWA DN 40/50


ART.	DN	L	
E001200	40/50	250	5

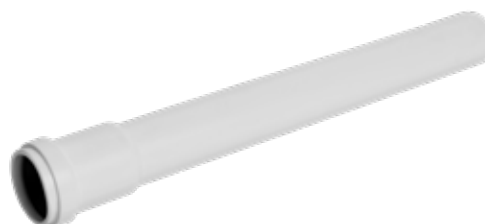


HT PIPE, WHITE

HT TRUBKA BÍLÁ
HT ROHRE, WEISS
HT ТРУБА, БЕЛАЯ
RURA HT BIAŁA




ART.	DN	L	
CT30251	32	250	50/5
CT30501	32	500	50/5
CT31001	32	1000	5
CT40251	40	250	50/5
CT40501	40	500	50/5
CT41001	40	1000	5
CT50251	50	250	70/5
CT50501	50	500	50/5
CT51001	50	1000	5

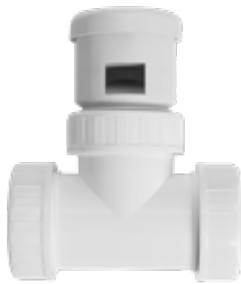
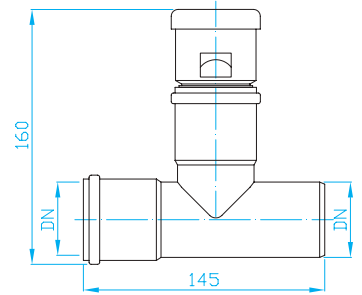




AIR ADMITING HT PIECE, WHITE

PŘIVĚTRÁVACÍ HT KUS S HLAVICÍ BÍLÝ
T-STÜCK MIT ROHRBELÜFTER, WEISS
T ШТУКА - ВОЗДУШНАЯ ГОЛОВКА, БЕЛОЕ
TRÓJNIK WENTYLACYJNY HT BIAŁY

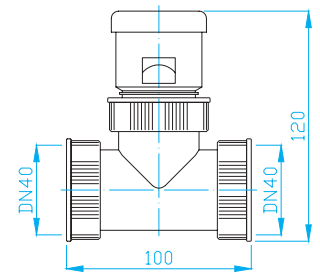
ART.	DN	
AVPO440	40	1
AVPO540	50	1



AIR ADMITTANCE T CONNECTOR DN 40

PŘIVĚTRÁVACÍ T KUS DN 40
ROHRBELÜFTER, T-STÜCK DN 40
ВОЗДУШНАЯ ГОЛОВКА, Т ШТУКА DN 40
TRÓJNIK WENTYLACYJNY DN 40

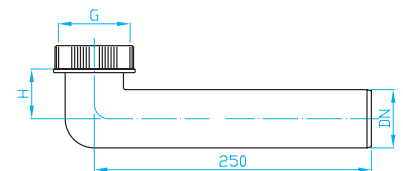
ART.	
AVPT400	1



SPACESAVING ELEMENT

RAMENO PRO ÚSPORU MÍSTA
RAUMSPARGARNITUR
КОМПАКТНЫЙ ЭЛЕМЕНТ
RAMIĘ OSZCZĘDZAJĄCE MIEJSCE

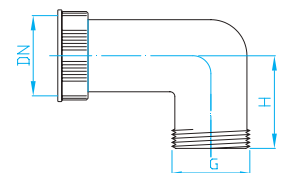
ART.	G	DN	H	
ETT4250	6/4"	40	35	10/1

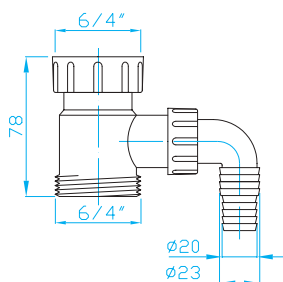


BEND 90° WITH THREAD

KOLENO 90° SE ZÁVITEM
BOGEN 90° MIT GEWINDE
КОЛЕНО 90° С НАРÉЗКОЙ
KOLANKO 90° Z GWINTEM

ART.	G	DN	H	
ETTK400	6/4"	40	55	10/1





OUTLET SCREWING, CONNECTOR

ODTOKOVÉ ŠROUBENÍ, PŘÍPOJKA
ABFLUSSSCHRAUBUNG, ANSCHLUSS
ВЫПУСКНОЙ ЭЛЕМЕНТ С ПРИСОЕДИНЕНИЕМ
ZŁĄCZE SPUSTOWE, PRZYŁĄCZE

ART.	G	
EMMP660	6/4"	30/1

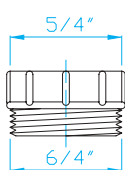


DRAIN CHANNELS

TRAPS

REDUCER 5/4" > 6/4"

REDUKCE 5/4" > 6/4"
REDUKTION 5/4" > 6/4"
РЕДУКЦИЯ 5/4" > 6/4"
REDUKCJA 5/4" > 6/4"



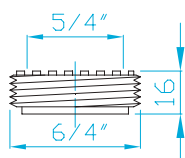
ART.	
EM01000	30/1



TOILET
ACCESSORIES

REDUCER 5/4" > 6/4" INTERNAL

REDUKCE 5/4" > 6/4" VNITŘNÍ
REDUKTION 5/4" > 6/4"
РЕДУКЦИЯ 5/4" > 6/4"
REDUKCJA 5/4" > 6/4"



ART.	
EM03000	50/1



FLOOR DRAINS

HT PP FITTINGS
AND PIPES

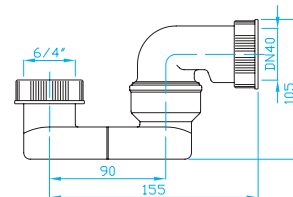
HT ACCESSORIES



BATH TRAP 40 6/4"

SIFON VANOVÝ 40 6/4"
BADEWANNENSIPHON 40 6/4"
СИФОН ДЛЯ ВАННЫ 40 6/4"
SYFON WANNOWY 40 6/4"

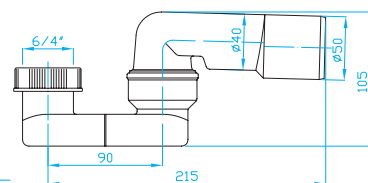
ART.	DN	FLOW l / min.	
EV00040	40	41	10/1



BATH TRAP 40/50

SIFON VANOVÝ 40/50
BADEWANNENSIPHON 40/50
СИФОН ДЛЯ ВАННЫ 40/50
SYFON WANNOWY 40/50

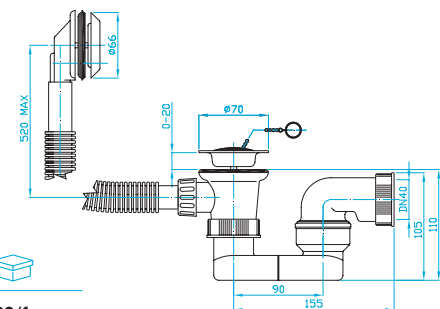
ART.	DN	FLOW l / min.	
EV00050	40/50	43	10/1



BATH TRAP 40 6/4", OVERFLOW

SIFON VANOVÝ 40 6/4", PŘEPAD
BADEWANNENSIPHON 40 6/4", ÜBERLAUF
СИФОН ДЛЯ ВАННЫ 40 6/4", ВОДОСБРОС
SYFON WANNOWY 40 6/4" Z PRZELEWEM

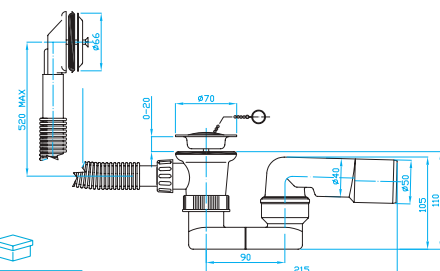
ART.	DN	FLOW l / min.	
EV10040	40	41	20/1

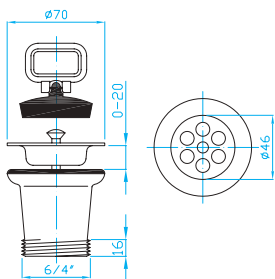


BATH TRAP 40/50, OVERFLOW

SIFON VANOVÝ 40/50, PŘEPAD
BADEWANNENSIPHON 40/50, ÜBERLAUF
СИФОН ДЛЯ ВАННЫ 40/50, ВОДОСБРОС
SYFON WANNOWY Z PRZELEWEM 40/50

ART.	DN	FLOW l / min.	
EV10050	40/50	43	20/1

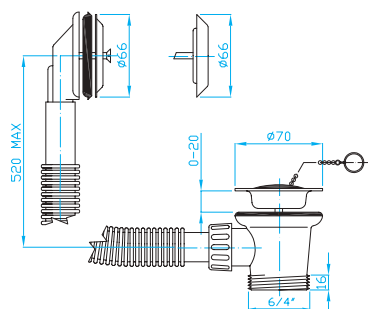




BATH OUTLET 6/4"

VANOVÝ VÝTOKOVÝ VENTIL 6/4"
 BADEWANNENAUSLASS 6/4"
 ВЫПУСК ДЛЯ ВАННЫ 6/4"
 ODPŁYW WANNOWY 6/4"

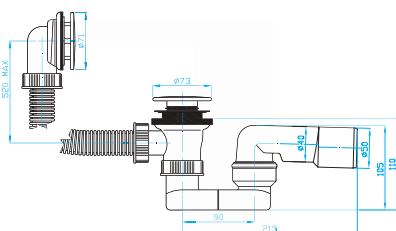
ART.	BALENÍ KS
EV10000	50/1



BATH OUTLET 6/4", OVERFLOW

VANOVÝ VÝTOKOVÝ VENTIL 6/4", PŘEPAD
 BADEWANNENAUSLASS 6/4", ÜBERLAUF, KETTE, STÖPSEL
 ВЫПУСК ДЛЯ ВАННЫ 6/4", ВОДОСБРОС
 ODPŁYW WANNOWY 6/4" Z PRZELEWEM

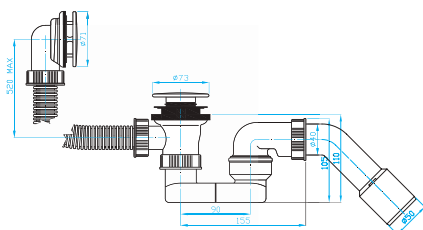
ART.	BALENÍ KS
EV12000	20/1



BATH DRAIN CLICK CLACK, TRAP 40/50, INOX

VANOVÁ VÝTOKOVÁ VÝPUST KLIK KLAK,
 VČ. VANOVÉHO SIFONU 40/50, INOX
 BADEWANNENABLASS CLICK CLACK, SIPHON 40/50,
 INOX
 ВОДОСБРОС ВАННЫ CLICK CLACK, СИФОН 40/50,
 НЕРЖАВЕЮЩИЙ
 SYFON WANNOWY CLICK CLACK 40/50, INOX

ART.	DN	L	BALENÍ KS
EVK0150	40/50	550 mm	8/1
EVK0157	40/50	750 mm	8/1



BATH DRAIN CLICK CLACK, TRAP 40, BEND 45° 40/50, INOX

VANOVÁ VÝTOKOVÁ VÝPUST KLIK KLAK, KOLENO 45°
 VČ. VANOVÉHO SIFONU 40/50, INOX
 BADEWANNENABLASS CLICK CLACK, SIPHON 40,
 BOGEN 45° 40/50, INOX
 ВОДОСБРОС ВАННЫ CLICK CLACK, СИФОН 40,
 КОЛЕНА 45° 40/50, НЕРЖАВЕЮЩИЙ
 SYFON WANNOWY CLICK CLACK, KOLANO 45°, 40/50,
 INOX

ART.	DN	L	BALENÍ KS
EVK0141	40/50	550 mm	8/1
EVK0147	40/50	750 mm	8/1



DRAIN CHANNELS

TRAPS

TOILET
ACCESSORIES

FLOOR DRAINS

HT PP FITTINGS
AND PIPES

HT ACCESSORIES

AUTOMATIC BATH DRAIN, TRAP 40/50

AUTOMATICKÁ VANOVÁ VÝPUST, VČ. VANOVÉHO SIFONU 40/50
AUTOMATISCHER BADEWANNENABLASS, SIPHON 40/50
АВТОМАТ. ВОДОСБРОС ВАННЫ, СИФОН 40/50
SYFON WANNOWY AUTOMATYCZNY 40/50

METAL | KOV | METALL | МЕТАЛЛ | METAL

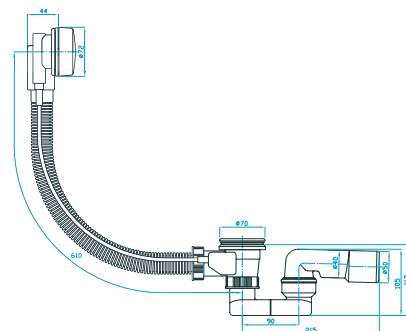
ART.	DN	L	
EVS0150	40/50	610 mm	8/1

CHROME | CHROM | CHROM | ХРОМ | CHROM

ART.	DN	L	
EVSC150	40/50	610 mm	8/1

PLASTIC | PLAST | PLASTIK | ПЛАСТИК | PLASTIKOWY

ART.	DN	L	
EVSE150	40/50	610 mm	8/1



61
cm

AUTOMATIC BATH DRAIN, TRAP 40, BEND 45° 40/50

AUTOMATICKÁ VANOVÁ VÝPUST, KOLENO 45°
VČ. VANOVÉHO SIFONU 40/50
AUTOMATISCHER BADEWANNENABLASS,
SIPHON 40, BOGEN 45° 40/50
АВТОМАТ. ВОДОСБРОС ВАННЫ, СИФОН 40,
КОЛЕНО 45° 40/50
SYFON WANNOWY AUTOMATYCZNY 40/50,
KOLANO 45°

METAL | KOV | METALL | МЕТАЛЛ | METAL

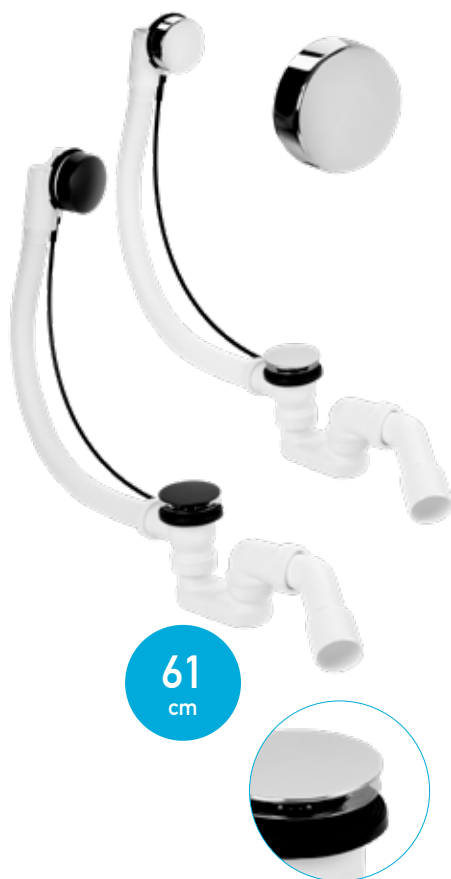
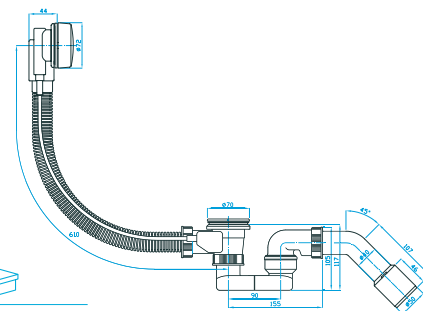
ART.	DN	L	
EVS0141	40/50	610 mm	8/1

PLASTIC | PLAST | PLASTIK | ПЛАСТИК | PLASTIKOWY

ART.	DN	L	
EVSE141	40/50	610 mm	8/1

BLACK PLASTIC | ČERNÝ PLAST | SCHWARZES PLASTIK |
ЧЕРНЫЙ ПЛАСТИК | CZARNY PLASTIK

ART.	DN	L	
EVS0141	40/50	610 mm	8/1



61
cm

AUTOMATIC BATH DRAIN, TRAP 40, BEND 45° 40/50


AUTOMATICKÁ VANOVÁ VÝPUST, KOLENO 45°
VČ. VANOVÉHO SIFONU 40/50

AUTOMATISCHER BADEWANNENABLASS,
SIPHON 40, BOGEN 45° 40/50

АВТОМАТ. ВОДОСБРОС ВАННЫ, СИФОН 40,
КОЛЕНО 45° 40/50

SYFON WANNOWY AUTOMATYCZNY 40/50,
KOLANO 45°


METAL | KOV | METALL | МЕТАЛЛ | METAL

ART.	DN	L	
EVSC147	40/50	780 mm	8/1

PLASTIC | PLAST | PLASTIK | ПЛАСТИК | PLASTIKOWY

ART.	DN	L	
EVSE147	40/50	780 mm	8/1

BLACK PLASTIC | ČERNÝ PLAST | SCHWARZES PLASTIK |
ЧЕРНЫЙ ПЛАСТИК | CZARNY PLASTIK

ART.	DN	L	
EVS147	40/50	780 mm	8/1
EVS0147	40/50	780 mm	8/1

78
cm


AUTOMATIC BATH DRAIN INCLUSIVE BATH TRAP 40/50

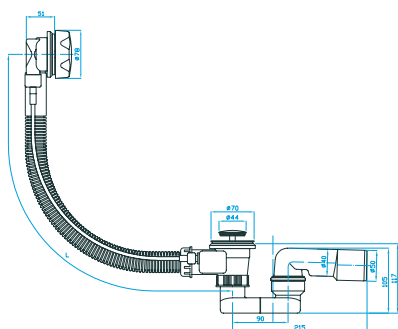
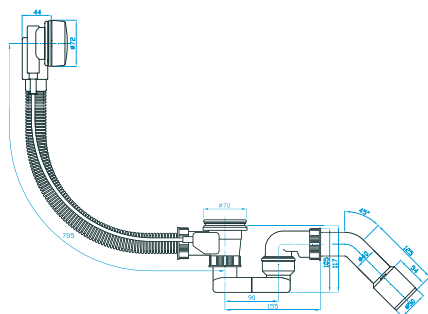
AUTOMATICKÁ VANOVÁ VÝPUST
VČ. VANOVÉHO SIFONU 40/50

AUTOMATISCHER BADEWANNENABLASS
INKL. BADEWANNENSIPHON 40/50

АВТОМАТ. ВОДОСБРОС ВАННЫ, ВКЛЮЧАЯ СИФОН
ДЛЯ ВАННЫ 40/50

SYFON WANNOWY AUTOMATYCZNY 40/50

ART.	DN	L	
EVV0050	40/50	550 mm	1
EVV0057	40/50	700 mm	1
EVV0059	40/50	900 mm	1





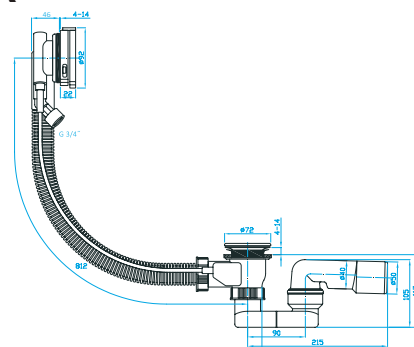
AUTOMATIC BATH DRAIN, SLIM INTEGRATED WATER INLET, TRAP 40/50


AUTOMATICKÁ VANOVÁ VÝPUST S NAPOUŠTĚNÍM SLIM, SIFON 40/50

AUTOMATISCHER BADABLAUF MIT FÜLLUNG SCHLANK, SIPHON 40/50

АВТОМАТИЧЕСКАЯ ВАННА РАЗРЯД С ИНФЛЯЦИЕЙ SLIM, СИФОН 40/50

SYFON WANNOWY AUTOMATYCZNY Z NAPEŁNIANIEM SLIM, SYFON 40/50



ART.	MATERIAL	DN	L	
EVNS150	CHROME	40/50	610 mm	8/1
EVNB150	■ BLACK	40/50	610 mm	8/1
EVNS157	CHROME	40/50	780 mm	8/1
EVNB157	■ BLACK	40/50	780 mm	8/1

61
cm

78
cm

■ ČERNÝ/SCHWARZE/ЧЕРНЫЙ/CZARNA



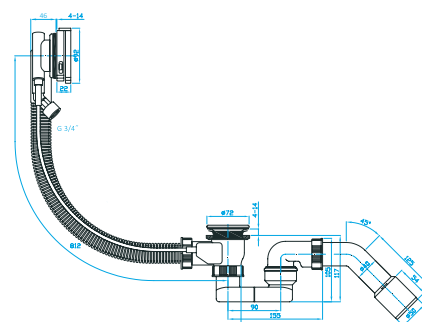
AUTOMATIC BATH DRAIN, SLIM INTEGRATED WATER INLET, TRAP, BEND 40/50


AUTOMATICKÁ VANOVÁ VÝPUST S NAPOUŠTĚNÍM SLIM, SIFON, KOLENO 40/50

AUTOMATISCHE BADEWANNE ENTLADUNG MIT INFLATION SLIM, SIPHON, KNIE 40/50

АВТОМАТИЧЕСКАЯ ВАННА РАЗРЯД С ИНФЛЯЦИЕЙ SLIM, СИФОН, КОЛЕНО 40/50

SYFON WANNOWY AUTOMATYCZNY Z NAPEŁNIANIEM SLIM, SYFON, KOLANO 40/50



ART.	MATERIAL	DN	L	
EVNS141	CHROME	40/50	610 mm	8/1
EVNB141	■ BLACK	40/50	610 mm	8/1
EVNS147	CHROME	40/50	780 mm	8/1
EVNB147	■ BLACK	40/50	780 mm	8/1

61
cm

78
cm

■ ČERNÝ/SCHWARZE/ЧЕРНЫЙ/CZARNA

SHOWER TRAY TRAPS

VANIČKOVÉ SIFONY
DUSCHWANNENSIPHON
СИФОНЫ ДЛЯ ДУШЕВЫХ ПОДДОНОВ
SYFONY BRODZIKOWE

DRAIN CHANNELS

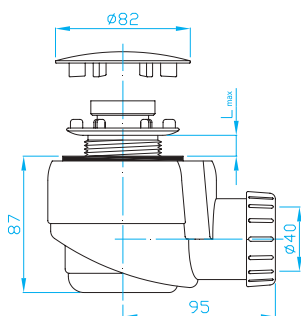
TRAPS

TOILET ACCESSORIES

FLOOR DRAINS


HT PP FITTINGS AND PIPES

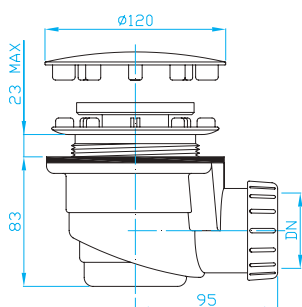
HT ACCESSORIES



SHOWER TRAY TRAP 50, INOX


SIFON VANIČKOVÝ 50, INOX
DUSCHWANNENSIPHON 50, INOX
СИФОН ДЛЯ ДУШЕВОГО ПОДДОНА 50, НЕРЖАВЕЮЩИЙ
SYFON BRODZIKOWY 50 INOX

ART.	DN	FLOW l / min.	
EWN0540	36	39	15/1



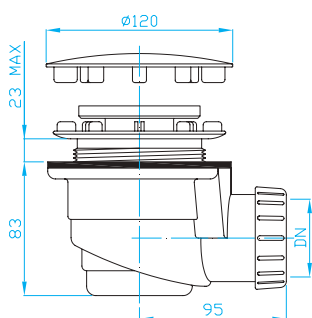
SHOWER TRAY TRAP 90, INOX

SIFON VANIČKOVÝ 90, INOX
DUSCHWANNENSIPHON 90, INOX
СИФОН ДЛЯ ДУШЕВОГО ПОДДОНА 90, НЕРЖАВЕЮЩИЙ
SYFON BRODZIKOWY 90 INOX

ART.	DN	FLOW l / min.	
EWN0840	40	39	10/1
EWN0850	50	39	10/1



waste system that can be cleaned from above



SHOWER TRAY TRAP 90, CHROME

SIFON VANIČKOVÝ 90, CHROM
DUSCHWANNENSIPHON 90, CHROM
СИФОН ДЛЯ ДУШЕВОГО ПОДДОНА 90, ХРОМИРОВАННЫЙ
SYFON BRODZIKOWY 90 CHROM

ART.	DN	FLOW l / min.	
EWC0850	50	34	10/1



waste system that can be cleaned from above



SHOWER TRAY TRAPS

VANIČKOVÉ SIFONY NÍZKÉ
DUSCHWANNENSIPHONE
СИФОНЫ ДЛЯ ДУШЕВЫХ ПОДДОНОВ
SYFONY BRODZIKOWE



waste system that
can be cleaned
from above

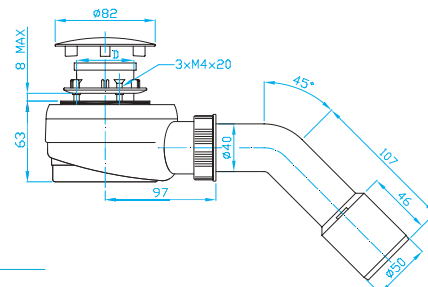



SHOWER TRAY TRAP 50, LOW, BEND 45° 40/50, INOX

SIFON VANIČKOVÝ 50, NÍZKÝ, KOLENO 45° 40/50, INOX
DUSCHWANNENSIPHON 50, NIEDRIG, BOGEN 45° 40/50,
INOX

СИФОН ДЛЯ ДУШЕВОГО ПОДДОНА 50, НИЗКИЙ,
КОLEНО 45° 40/50, НЕРЖАВЕЮЩИЙ

SYFON BRODZIKOWY 50 NISKI KOLANO 45° 40/50,
INOX



ART.	FLOW l / min.	
EWNN542	52	10/1



waste system that
can be cleaned
from above

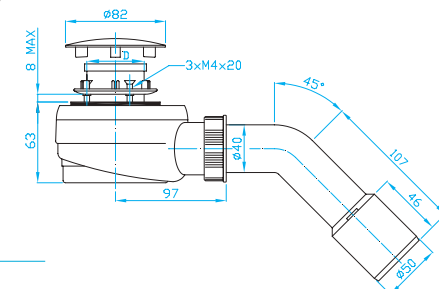


SHOWER TRAY TRAP 50, LOW, BEND 45° 40/50, BLACK

SIFON VANIČKOVÝ 50, NÍZKÝ, KOLENO 45° 40/50, ČERNÝ
DUSCHWANNENSIPHON 50, NIEDRIG, BOGEN 45° 40/50,
SCHWARZ

СИФОН ДЛЯ ДУШЕВОГО ПОДДОНА 50, НИЗКИЙ,
КОLEНО 45° 40/50, ЧЕРНЫЙ

SYFON BRODZIKOWY 50 NISKI KOLANO 45° 40/50,
CZARNY



ART.	FLOW l / min.	
EWBN542	52	10/1



waste system that
can be cleaned
from above

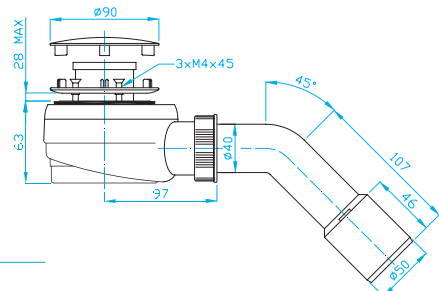


SHOWER TRAY TRAP 60, LOW, INOX

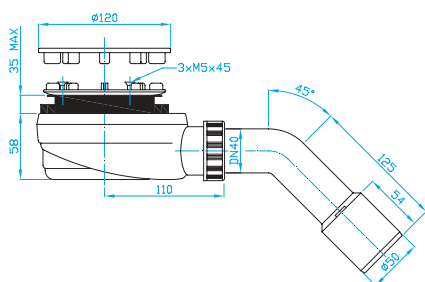
SIFON VANIČKOVÝ 60, NÍZKÝ, INOX
DUSCHWANNENSIPHON 60, NIEDRIG, INOX

СИФОН ДЛЯ ДУШЕВОГО ПОДДОНА 60, НИЗКИЙ,
НЕРЖАВЕЮЩИЙ

SYFON BRODZIKOWY 60 NISKI KOLANO 45° 40/50,
INOX




ART.	FLOW l / min.	
EWNN642	52	10/1



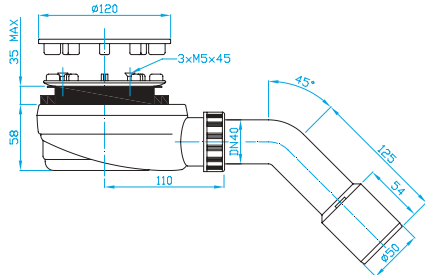
SHOWER TRAY TRAP 90, LOW, CHROME

SIFON VANIČKOVÝ 90, NÍZKÝ, CHROM
DUSCHWANNESIPHON 90, NIEDRIG, CHROM
СИФОН ДЛЯ ДУШЕВОГО ПОДДОНА 90, НИЗКИЙ,
ХРОМИРОВАННЫЙ
SYFON BRODZIKOWY 90 NISKI CHROM

ART.	FLOW l / min.	
EWCN942	52	10/1




waste system that
can be cleaned
from above



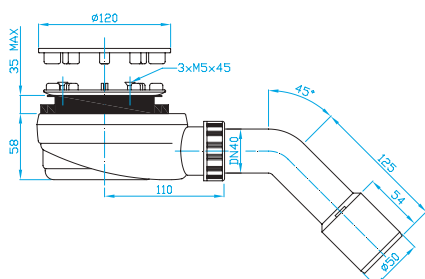
SHOWER TRAY TRAP 90, LOW, BEND 45° 40/50, INOX

SIFON VANIČKOVÝ 90, NÍZKÝ, KOLENO 45° 40/50, INOX
DUSCHWANNESIPHON 90, NIEDRIG, BOGEN 45° 40/50,
INOX
СИФОН ДЛЯ ДУШЕВОГО ПОДДОНА 90, НИЗКИЙ,
КОЛЕНО 45° 40/50, НЕРЖАВЕЮЩИЙ
SYFON BRODZIKOWY 90 NISKI KOLANO 45° 40/50, INOX

ART.	FLOW l / min.	
EWNN942	52	10/1




waste system that
can be cleaned
from above



SHOWER TRAY TRAP 90, LOW, BEND 45° 40/50, BLACK

SIFON VANIČKOVÝ 90, NÍZKÝ, KOLENO 45° 40/50, ČERNÝ
DUSCHWANNESIPHON 90, NIEDRIG,
BOGEN 45° 40/50, SCHWARZ
СИФОН ДЛЯ ДУШЕВОГО ПОДДОНА 90, НИЗКИЙ,
КОЛЕНО 45° 40/50, ЧЕРНЫЙ
SYFON BRODZIKOWY 90 NISKI KOLANO 45° 40/50, CZARNY

ART.	FLOW l / min.	
EWBN942	52	10/1



waste system that
can be cleaned
from above





waste system that
can be cleaned
from above



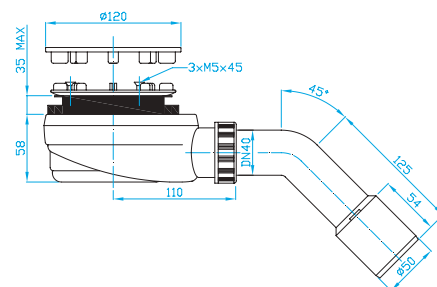
SHOWER TRAY TRAP 90, LOW, BEND 45° 40/50, WHITE


SIFON VANIČKOVÝ 90, NÍZKÝ, KOLENO 45° 40/50,
BÍLÝ

DUSCHWANNESIPHON 90, NIEDRIG, BOGEN 45°
40/50, WEISS

СИФОН ДЛЯ ДУШЕВОГО ПОДДОНА 90, НИЗКИЙ,
КОЛЕНА 45° 40/50, БЕЛЫЙ

SYFON BRODZIKOWY 90 NISKI KOLANO 45° 40/50,
BIAŁY



ART.	FLOW l / min.	
EWWN942	52	10/1



waste system that
can be cleaned
from above



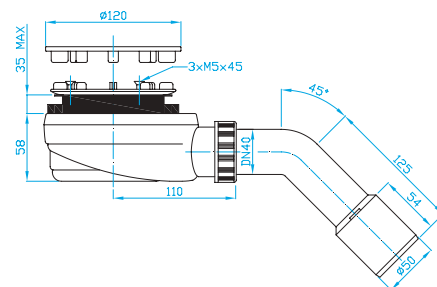
SHOWER TRAY TRAP 90, LOW, ELBOW 45°, 40/50, GOLD


SIFON VANIČKOVÝ 90, NÍZKÝ, KOLENO 45°, 40/50,
GOLD

SIPHONWANNE 90 NIEDRIG, WINKEL 45°, 40/50,
GOLD

СИФОН ДЛЯ ВАННЫ 90 НИЗКИЙ, КОЛЕНА 45°,
40/50, ЗОЛОТО

SYFON WANNOWY 90 NISKI, KOLANO 45° 40/50,
ZŁOTY



ART.	FLOW l / min.	
EWGN942	52	10/1



waste system that
can be cleaned
from above



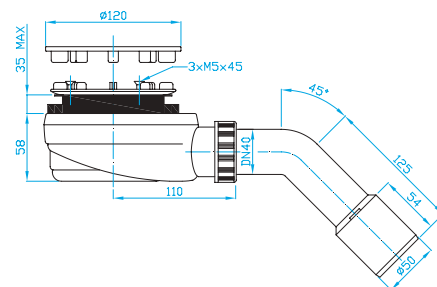
SHOWER TRAY TRAP 90, LOW, ELBOW 45°, 40/50, METAL


SIFON VANIČKOVÝ 90, NÍZKÝ, KOLENO 45°, 40/50,
METAL

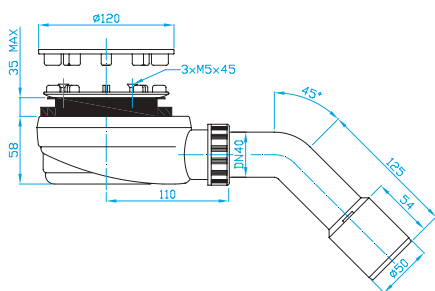
SIPHONWANNE 90 NIEDRIG, WINKEL 45°, 40/50,
METALL

СИФОН ДЛЯ ВАННЫ 90 НИЗКИЙ, КОЛЕНА 45°,
40/50, МЕТАЛЛ

SYFON WANNOWY 90 NISKI, KOLANO 45° 40/50,
METAL



ART.	FLOW l / min.	
EWGN942	52	10/1




SHOWER TRAY TRAP 90, LOW, ELBOW 45°, 40/50, ROSE GOLD

SIFON VANIČKOVÝ 90 NÍZKÝ, KOLENO 45°, 40/50,
ROSE GOLD

SIPHONWANNE 90 NIEDRIG, WINKEL 45°, 40/50,
ROSÉGOLD

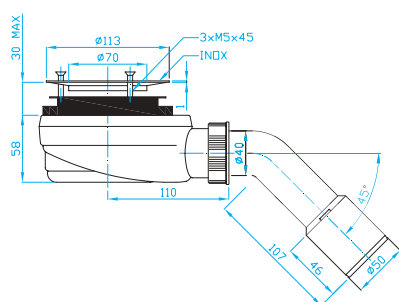
СИФОН ДЛЯ ВАННЫ 90 НИЗКИЙ, КОЛЕНА 45°, 40/50,
РОЗОВОЕ ЗОЛОТО

SYFON WANNOWY 90 NISKI, KOLANO 45° 40/50,
RÓŻOWE ZŁOTO

ART.	FLOW l / min.	
EWRN942	52	10/1



waste system that
can be cleaned
from above




SHOWER TRAY TRAP 90, LOW, PLASTIC FLANGE

SIFON VANIČKOVÝ NÍZKÝ, PLASTOVÁ PŘÍRUBA
DUSCHWANNESIPHON 90 NIEDRIG,
PLASTIKFLANSCH

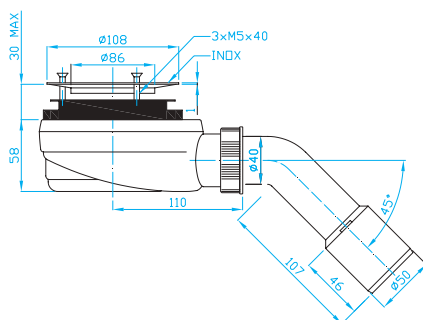
СИФОН ДЛЯ ДУШЕВОГО ПОДДОНА 90 НИЗКИЙ,
ПЛАСТМАССОВЫЙ ФЛАНЕЦ

SYFON BRODZIKOWY 90 NISKI, KOŁNIERZ
Z TWORZYWA SZTUCZNEGO

ART.	FLOW l / min.	
EWMP942	52	10/1



waste system that
can be cleaned
from above



SHOWER TRAY TRAP 90, LOW, INOX FLANGE

SIFON VANIČKOVÝ NÍZKÝ, NEREZOVÁ PŘÍRUBA
DUSCHWANNESIPHON 90, NIEDRIG, INOXFLANSCH

СИФОН ДЛЯ ДУШЕВОГО ПОДДОНА 90, НИЗКИЙ,
НЕРЖАВЕЮЩИЙ ФЛАНЕЦ

SYFON BRODZIKOWY NISKI, KOŁNIERZ ZE STALI
NIERDZEWNEJ

ART.	FLOW l / min.	
EWMN942	52	10/1



waste system that
can be cleaned
from above

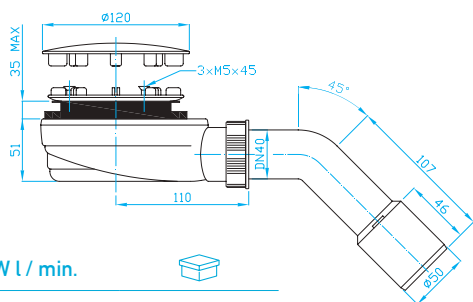



SHOWER TRAY TRAPS

VANIČKOVÉ SIFONY EXTRA NÍZKÉ
DUSCHWANNENSIPHONE
СИФОНЫ ДЛЯ ДУШЕВЫХ ПОДДОНОВ
SYFONY BRODZIKOWE

SHOWER TRAY TRAP 90, EXTRA-LOW, BEND 45° 40/50, INOX

SIFON VANIČKOVÝ 90 EXTRA NÍZKÝ KOLENO 45° 40/50, INOX
DUSCHWANNENSIPHON 90, EXTRA FLACH, BOGEN 45° 40/50, INOX
СИФОН ДЛЯ ДУШЕВОГО ПОДДОНА 90, СВЕРХНИЗКИЙ, КОЛЕНА 45° 40/50, НЕРЖАВЕЮЩИЙ
SYFON BRODZIKOWY 90 EKSTRA NISKI, KOLANO 45° 40/50, INOX



ART.	FLOW l / min.	
EWXN942* A	56	8/1
EWXN944 B	44	8/1
TWO SIPHONS / DVA SIFONY / ZWEI SIPHONS / ДВА СИФОНЫ		
EWXN945	56/44	8/1

- *DRY VALVE
- SUCHÁ ZÁPACHOVÁ UZÁVĚRA
 - WASSERLOSS VERSCHLUSS
 - СУХОЙ ЗАТВОР

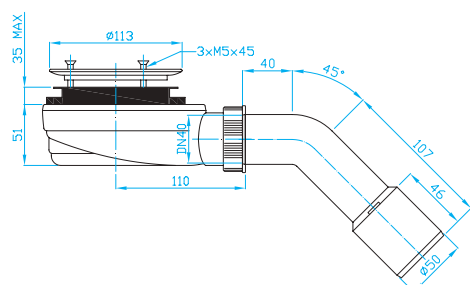



waste system that can be cleaned from above



SHOWER TRAY TRAP 90, LOW, PLASTIC

SIFON VANIČKOVÝ 90 EXTRA NÍZKÝ PLASTOVÁ PŘÍRUBA
DUSCHWANNENSIPHON 90, NIEDRIG, KUNSTSTOFF
СИФОН ДЛЯ ДУШЕВОГО ПОДДОНА 90, НИЗКИЙ, ПЛАСТИК
SYFON BRODZIKOWY 90 EKSTRA NISKI, KOŁNIERZ Z TWORZYWA SZTUCZNEGO



ART.	FLOW l / min.	
EWMX942*	56	8/1
EWMX943	44	8/1

- *DRY VALVE
- SUCHÁ ZÁPACHOVÁ UZÁVĚRA
 - WASSERLOSS VERSCHLUSS
 - СУХОЙ ЗАТВОР




waste system that can be cleaned from above

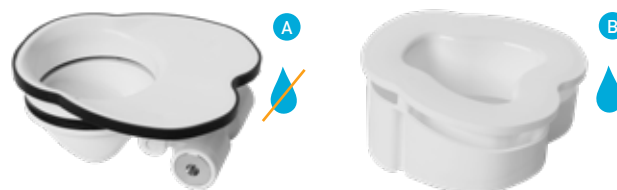


SIPHON FOR SHOWER TRAY TRAP 90, EXTRA-LOW

SIFON PRO VANIČKOVÝ SIFON 90 EXTRA NÍZKÝ
SIPHON FÜR DUSCHWANNENSIPHON 90, EXTRA FLACH
СИФОНЫ ДЛЯ СИФОН ДУШЕВОГО ПОДДОНА 90, СВЕРХНИЗКИЙ
ZASYFONOWANIE DO SYFONU BRODZIKOWEGO 90 EKSTRA NISKI

ART.	TYP SIFONU	
EWXZ001 A	dry valve ¹	1
EWXZ002 B	water trap	1

- ¹ SUCHÝ / WASSERLOSS VERSCHLUSS / СУХОЙ ЗАТВОР
² MOKRÝ / WASSER VERSCHLUSS / ВОДЯНОЙ ЗАТВОР



WASHING MACHINE TRAPS

PRAČKOVÉ SIFONY
WASCHMASCHIENENSIPHONEN
СИФОНЫ ДЛЯ СТИР. МАШИНЫ
SYFONY DO PRALEK




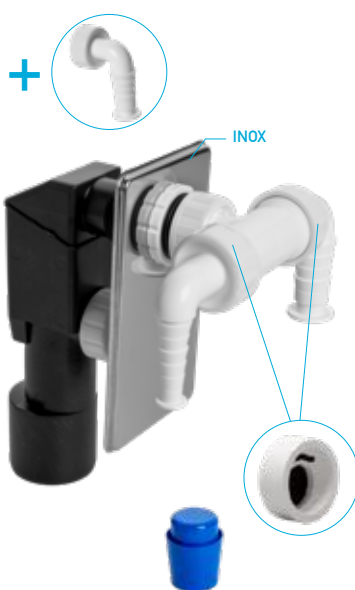
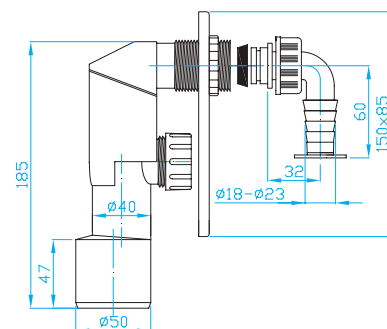
UNDER PLASTER WASHING MACHINE TRAP WHITE, STAINLESS, CHROME

SIFON PRAČKOVÝ PODOMÍTKOVÝ BÍLÝ, NEREZ, CHROM
WASCHMASCHINENSIPHON UNTER PUTZ, WEISS, ROSTFREI, CHROM

СИФОН БЕЛЫЙ ДЛЯ СТИР. МАШИНЫ ПОД ШТУКАТУРКУ, НЕРЖАВЕЮЩИЙ, ХРОМ

PODTYNKOWY SYFON PRALKOWY BIAŁY, STAL NIERDZEWNA, CHROM

ART.	BARVA	DN	
EPPP450	A white	40/50	10
EPPN450	B stainless	40/50	10
EPPC450	C chrome	40/50	10




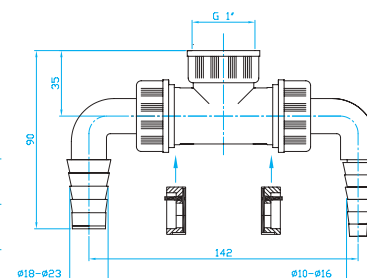
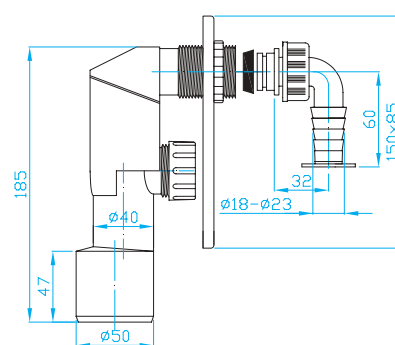
UNDER PLASTER WASHING MACHINE TRAP, TWO INLETS, STAINLESS STEEL

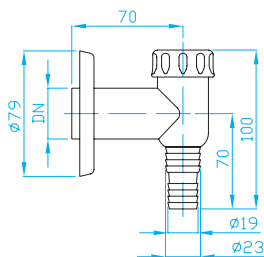
SIFON PRAČKOVÝ PODOMÍTKOVÝ, DVĚ PŘÍPOJKY, NEREZ
WASCHMASCHINENSIPHON UNTER PUTZ, ZWEI EINLÄSSE, EDELSTAHL

СИФОН ДЛЯ СТИР. МАШИНЫ, ПОД ШТУКАТУРКОЙ, ДВА ВХОДА, НЕРЖАВЕЮЩАЯ СТАЛЬ

SYFON PODTYNKOWY DO PRALKI, DWA PRZYŁĄCZA STAL NIERDZEWNA

ART.	BARVA	DN	
EPPN452	stainless	40/50	10/1
1× 10–16 mm/2× 18–23 mm			

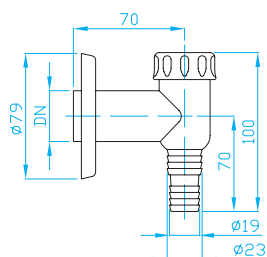




EXTERNAL WASHING MACHINE TRAP, WHITE

SIFON PRAČKOVÝ VENKOVNÍ, BÍLÝ
 WASCHMASCHINENSIPHON VON AUSSEN, WEISS
 СИФОН НАРУЖНЫЙ, БЕЛЫЙ ДЛЯ СТИР. МАШИНЫ
 SYFON DO PRALKI NATYNKOWY BIAŁY

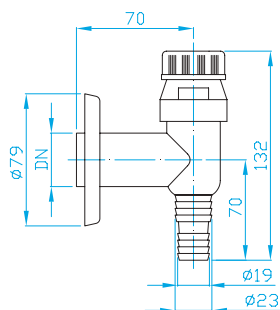
ART.	BARVA	DN	
EPVP000	white	32	10



EXTERNAL WASHING MACHINE TRAP, CHROME

SIFON PRAČKOVÝ VENKOVNÍ, CHROM
 WASCHMASCHINENSIPHON VON AUSSEN, CHROM
 СИФОН НАРУЖНЫЙ, ХРОМ ДЛЯ СТИР. МАШИНЫ
 SYFON DO PRALKI NATYNKOWY CHROME

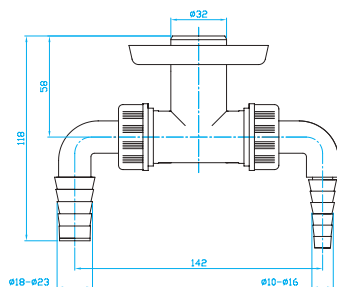
ART.	BARVA	DN	
EPVN000	chrome	32	10



EXTERNAL WASHING MACHINE TRAP WITH AERATION, DN 32

SIFON PRAČKOVÝ VENKOVNÍ S PŘIVZDUŠNĚNÍM, DN 32
 WASCHMASCHINENSIPHON FÜR DEN AUSSENBEREICH MIT BELÜFTUNG, DN 32
 СИФОН ДЛЯ УЛИЧНОЙ СТИРАЛЬНОЙ МАШИНЫ С АЭРАЦИЕЙ, DN 32
 SYFON DO PRALKI ZEWNĘTRZNEJ Z NAPOWIETRZENIEM DN 32

ART.	DN	
EPVPP00	32	10/1



T-HOSE CONNECTOR DN 32, BEND, NON RETURN VALVES, ROSETTE

T PŘÍROJKA DO ODPADU DN 32, KOLÍNKA, KLAPKY, ROZETA
 T-BOGEN WASCHMASCHINENSIPHON
 T-КОЛЕНО СИФОН ДЛЯ СТИР. МАШИНЫ
 PRZYŁĄCZE T DO ODPŁYWU DN 32, KOLANO, ZAWÓR ZWROTNY, ROZETA

ART.		
EPT3300	1 × 10–16 mm / 2 × 18–23 mm	15/1





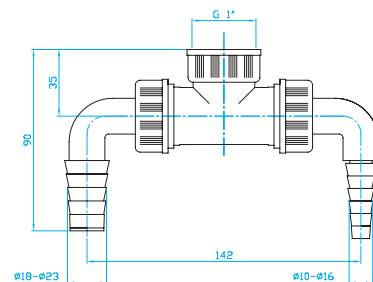
T-CONNECTOR, NUT G1", BEND, NON RETURN VALVES

T PŘÍPOJKA PRAČKOVÉHO PODOMÍTKOVÉHO SIFONU
MATICE G1", KOLÍNKA, KLAPKY

T-BOGEN WASCHMASCHINENSIPHON, NUSS G1"

T-КОЛЕНО СИФОН ДЛЯ СТИР. МАШИНЫ, ГАЙКА G1"

PODŁĄCZENIE T SYFONU PODTYNKOWEGO PRALKI
NAKRĘTKA G1", UNIWERSALNE, KOLANO,
ZAWORY ZWROTNE



ART.



EPT4300 1 × 10–16 mm/2 × 18–23 mm

15/1



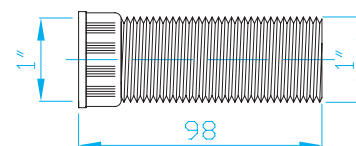
EXTENSION FOR NUT G1", CONICAL SEAL, WHITE

PRODLOUŽENÍ ZÁVITU PRAČKOVÉHO
PODOMÍTKOVÉHO SIFONU G1", MATICE,
KON. TĚSNĚNÍ, BÍLÉ

DIE VERLÄNGERUNG

РАСШИРЕНИЕ

PRZEDŁUŻENIE GWINTU PRALKI PODTYNKOWEJ G1",
NAKRĘTKA, USZCZELKA, BIAŁA



ART.



EPPP000

15/1



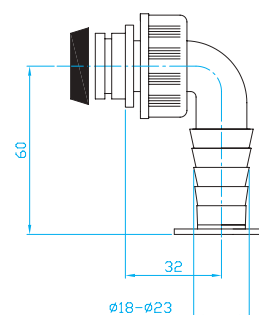
BEND FOR UNDER PLASTER W.M. TRAP, NUT G1", SEAL

KOLÍNKO K PRAČKOVÉMU PODOMÍTKOVÉMU SIFONU
MATICE G1", KON. TĚSNĚNÍ

BOGEN WASCHMASCHINENSIPHON, NUSS G1", DICHTUNG

КОЛЕНО СИФОН ДЛЯ СТИР. МАШИНЫ, ГАЙКА G1",
УПЛОТНЕНИЕ

KOLANO DO SYFONU PRALKOWEGO PODTYNKOWEGO
NAKRĘTKA G1", USZCZELKA

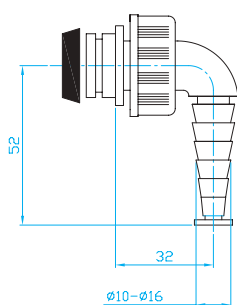


ART.



EPP1200 18–23 mm

10/1



BEND FOR UNDER PLASTER W.M. TRAP, NUT G1", SEAL

KOLÍNKO K PRAČKOVÉMU PODOMÍTKOVÉMU SIFONU
MATICE G1", KON. TĚSNĚNÍ

BOGEN WASCHMASCHINENSIPHON, NUSS G1", DICHTUNG

КОЛЕНО СИФОН ДЛЯ СТИР. МАШИНЫ, ГАЙКА G1",
УПЛОТНЕНИЕ

KOLANO DO SYFONU PRALKOWEGO PODTYNKOWEGO
NAKRĘTKA G1", USZCZELKA

ART.



EPP1230

10-16 mm

10/1



DRAIN CHANNELS

TRAPS

Y CONNECTOR FOR UNDER PLASTER W.M. TRAP, NUT G1", BEND, NON RETURN VALVES

Y PŘÍPOJKA PRAČKOVÉHO PODOMÍTKOVÉHO SIFONU
MATICE G1", KOLÍNKO, KLAPKY

Y WASCHMASCHINENSIPHON, NUSS G1"

Y СИФОН ДЛЯ СТИР. МАШИНЫ, ГАЙКА G1"

POŁĄCZENIE Y SYFONU PODTYNKOWEGO PRALKI
NAKRĘTKA G1", KOLANO, ZAWORY ZWROTNE

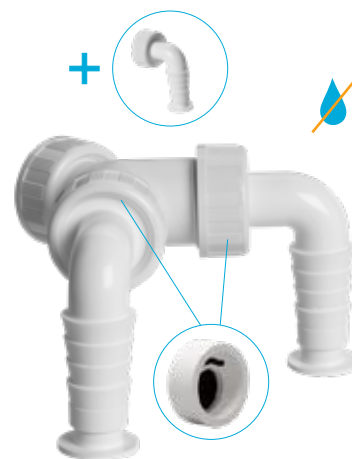
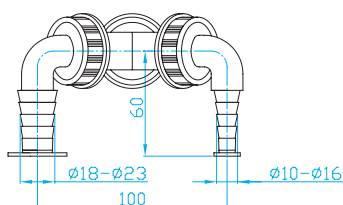
ART.



EPP2330

1 x 10-16 mm/2 x 18-23 mm

10/1



TOILET
ACCESSORIES

FLOOR DRAINS

HT PP FITTINGS
AND PIPES

HT ACCESSORIES


URINAL TRAPS

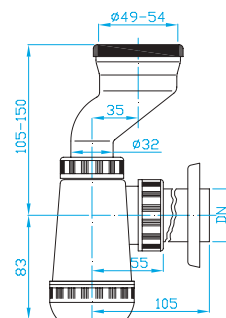
PISOÁROVÉ SIFONY
 PISSOIRSIPHON
 ДЛЯ ПИССУАРА
 SYFONY PISUAROWE



E URINAL TRAP

E SIFON PISOÁROVÝ
 E PISSOIRSIPHON
 E СИФОН ДЛЯ ПИССУАРА
 E SYFON DO PISUARU

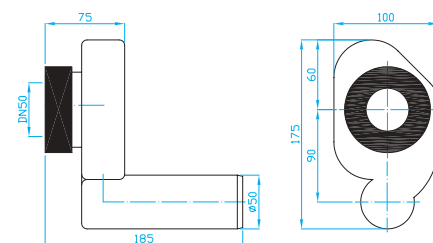
ART.	DN	FLOW l / min.	
ES00341	40	38	10/1



URINAL TRAP, REAR

SIFON PISOÁROVÝ ZADNÍ ODSÁVACÍ
 PISSOIRABSAUGESIPHON, HINTERER
 СИФОН ДЛЯ ПИССУАРА, ЗАДНИЙ
 SYFON DO PISUARU PODTYNKOWY POZIOMY

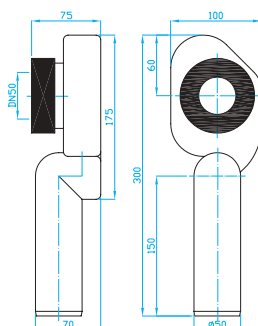
ART.	DN	FLOW l / min.	
ES00550	50	40	10/1



URINAL TRAP, DOWN


SIFON PISOÁROVÝ SPODNÍ, ODSÁVACÍ
 PISSOIRABSAUGESIPHON, UNTERER
 СИФОН ДЛЯ ПИССУАРА, ДОННЫЙ
 SYFON DO PISUARU PODTYNKOWY PIONOWY

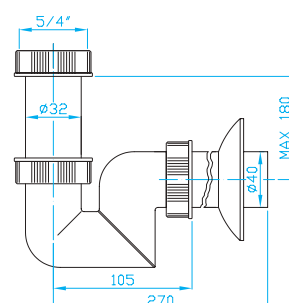
ART.	DN	FLOW l / min.	
ES00551	50	40	10/1



ES TRAP 5/4"

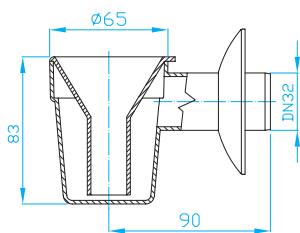
ES SIFON 5/4"
 ES SIPHON 5/4"
 ES СИФОН 5/4"
 ES SYFON 5/4"

ART.	DN	FLOW l / min.	
ESB0540	40	30	10/1



CONDENSATION TRAPS

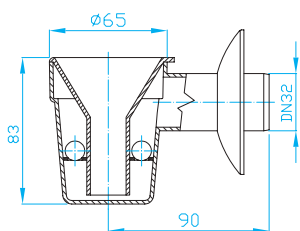
KONDENZAČNÍ SIFONY
KONDENSATABSCHEIDER
КОНДЕНСАТООТВОДЧИКИ
PUŁAPKI KONDENSACYJNE



CONDENSATION TRAP, WHITE

KONDENZAČNÍ SIFON, BÍLÝ
TROPFTRICHTERSIFON, WEISS
СИФОН ДЛЯ КОНДЕНСАТА, БЕЛЫЙ
SYFON KONDENSACYJNY BIAŁY

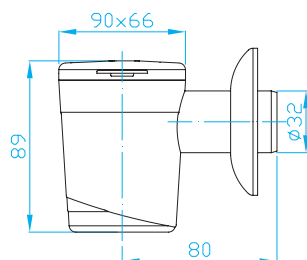
ART.	DN	
EK0P000	32	8/1



CONDENSATION TRAP, WET AND DRY SIPHON, WHITE

KONDENZAČNÍ SIFON, MOKRÝ A SUCHÝ SIFON, BÍLÝ
TROPFTRICHTERSIFON, WASSER UND WASSERLOSS VERSCHLUSS, WEISS
СИФОН ДЛЯ КОНДЕНСАТА, ВОДЯНОЙ СУХОЙ ЗАТВОР, БЕЛЫЙ
SYFON KONDENSACYJNY, MOKRO-SUCHY BIAŁY

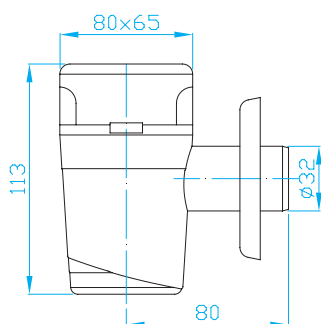
ART.	DN	
EK1P000	32	15/1



DRIP FUNNEL WITH TRAP AND BALL VALVE, UP TO 3 HOSES, WHITE

KONDENZAČNÍ SIFON S KULIČKOU PRO PŘIPOJENÍ AŽ TŘÍ HADIC, BÍLÝ
TROPFTRICHTER MIT SIPHON UND KUGELSPERRE, BIS ZU 3SCHLÄUCHE, WEISS
КАПЕЛЬНАЯ ВОРОНКА КОНДИЦИОНЕРОВ ВОДНЫ И МЕХАНИЧЕСКИЙ ЗАТВОР, ДО 3 ШЛАНГОВ, БЕЛЫЙ
SYFON KONDENSACYJNY Z KULKĄ DO PODŁĄCZENIA TRZECH WĘŻY / BIAŁY

ART.	DN	
EK2P000	32	15/1



DRIP FUNNEL WITH SAFETY OVERFLOW UP TO 3 HOSES. WHITE

KONDENZAČNÍ SIFON S KULIČKOU S BEZPEČNOSTNÍM PŘEPADEM PRO PŘIPOJENÍ AŽ TŘÍ HADIC, BÍLÝ
KONDENSATIONSIPHON MIT KUGEL MIT SICHERHEITSÜBERLAUF ZUM ANSCHLUSS VON BIS ZU DREI SCHLÄUCHEN / WEISS
СИФОН КОНДЕНСАТА С ШАРОМ С БЕЗОПАСНЫМ ПЕРЕЛИВОМ ДЛЯ ПОДКЛЮЧЕНИЯ ДО ТРЕХ ШЛАНГОВ / БЕЛЫЙ
SYFON KONDENSACYJNY Z KULĄ Z PRZELEWEM BEZPIECZEŃSTWA DO PODŁĄCZENIA MAKSYMALNIE TRZECH WĘŻY / BIAŁY

ART.	DN	
EK3P000	32	10/1



DRAIN CHANNELS

TRAPS

TOILET ACCESSORIES

FLOOR DRAINS

HT PP FITTINGS AND PIPES


HT ACCESSORIES

CORRUGATED FLEXIBLE CONNECTORS

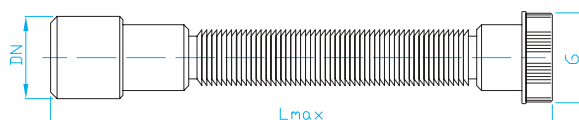
FLEXI DOPOJENÍ
FLEXIANSCHLÜSSE
ГИБКОЕ СОЕДИНЕНИЕ
SYFONY KONDENSAT/POŁĄCZENIA FLEX

CORRUGATED FLEXIBLE TRAP, PLASTIC NUT

FLEXI DOPOJENÍ S PLASTOVOU MATKOU – PLUS
FLEXIANSCHLUSS MIT PLASTIKMUTTER
ГИБКОЕ ДОПОЛН. СОЕДИНЕНИЕ С ПЛАСТМАСОВОЙ ГАЙКОЙ
ZŁĄCZE ELASTYCZNE Z NAKRĘTKĄ Z TWORZYWA SZTUCZNEGO – PLUS


ART.	G	DN	L MAX	
GSP5400	5/4"	32/40	850	10
GSP6500	6/4"	40/50	950	10

REINFORCED WALL. INCREASED SHAPE AND HEAT RESISTANCE

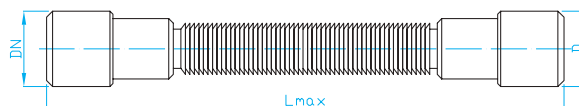


CORRUGATED FLEXIBLE CONNECTOR

FLEXI DOPOJENÍ – PLUS
FLEXIANSCHLUSS
ГИБКОЕ ДОПОЛН. СОЕДИНЕНИЕ
ZŁĄCZE ELASTYCZNE – PLUS


ART.	D	DN	L MAX	
GSD4400	40/32	32/40	870	10
GSD5500	50/40	40/50	800	10

REINFORCED WALL. INCREASED SHAPE AND HEAT RESISTANCE

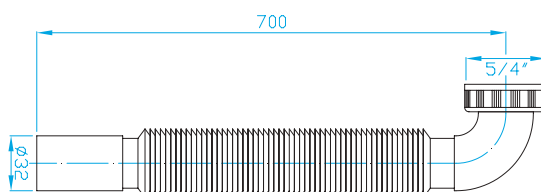


CORRUGATED FLEXIBLE CONNECTOR WITH BEND 90°

FLEXI DOPOJENÍ S PLASTOVOU MATKOU 5/4 KOLENO. 32
WASCHMASCHINENSIPHON FÜR DEN AUSSENBEREICH MIT BELÜFTUNG. DN 32
СИФОН ДЛЯ УЛИЧНОЙ СТИРАЛЬНОЙ МАШИНЫ С АЭРАЦИЕЙ. DN 32
SYFON DO PRALKI ZEWNĘTRZNEJ Z NAPOWIETRZENIEM DN 32

ART.	G	DN	L MAX	
GSB5300	40/32	32	690	10

REINFORCED WALL. INCREASED SHAPE AND HEAT RESISTANCE





TOILET ACCESSORIES



WC DOPLŇKY
WC ZUBEHÖR
ПРИНАДЛЕЖНОСТИ ДЛЯ ТУАЛЕТА
AKCESORIA WC

TOILET SEATS

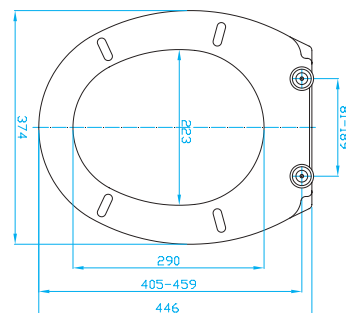
SEDÁTKA WC
KLOSETTSITZ
WC СИДЕНИЯ
DESKI SEDESOWE



TOILET SEAT SOFT CLOSE SANDRA

WC SEDÁTKO SOFT CLOSE SANDRA
KLOSETTSITZ SOFT CLOSE SANDRA
WC СИДЕНИЯ SOFT CLOSE SANDRA
DESKA SEDESOWA SOFT CLOSE SANDRA

ART.	WEIGHT	
OSS0000	2.2 kg	5/1



DUROPLAST

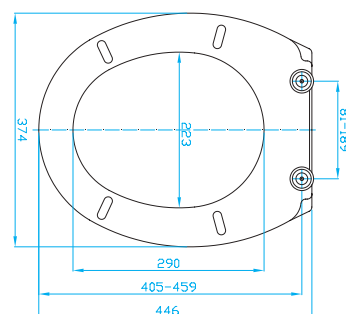
- EASY MAINTENANCE 
- UNIVERSAL 
- QUICK RELEASE 
- SOFT CLOSE 
- ANTIBACTERIAL 



TOILET SEAT SOFT CLOSE SANDRA, ECO

WC SEDÁTKO SOFT CLOSE SANDRA, ECO
KLOSETTSITZ SOFT CLOSE SANDRA, ECO
WC СИДЕНИЯ SOFT CLOSE SANDRA, ECO
DESKA SEDESOWA SOFT CLOSE SANDRA, ECO

ART.	WEIGHT	
OSSE000	1.5 kg	5/1




POLYPROPYLEN

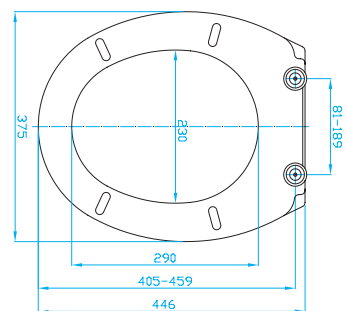
- EASY MAINTENANCE 
- UNIVERSAL 
- QUICK RELEASE 
- SOFT CLOSE 
- ECO MATERIAL 
- ANTIBACTERIAL 



TOILET SEAT TOPOLINO

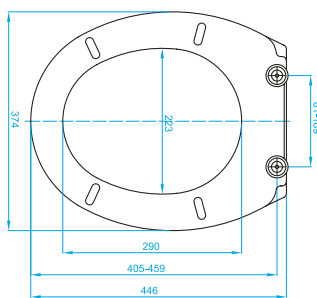
WC SEDÁTKO TOPOLINO
KLOSETTSITZ TOPOLINO
WC СИДЕНИЯ TOPOLINO
DESKA SEDESOWA TOPOLINO

ART.	WEIGHT	
OST0000	2.1 kg	5/1



DUROPLAST

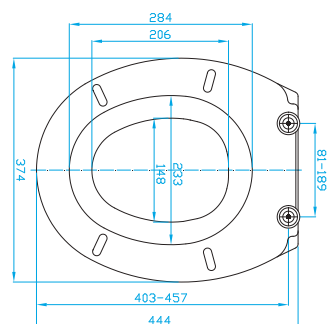
- EASY MAINTENANCE 
- UNIVERSAL 
- QUICK RELEASE 
- ANTIBACTERIAL 



TOILET SEAT TOPOLINO, ECO

WC SEDÁTKO TOPOLINO, ECO
KLOSETTSITZ TOPOLINO, ECO
WC СИДЕНИЯ TOPOLINO, ECO
DESKA SEDESOWA TOPOLINO, ECO

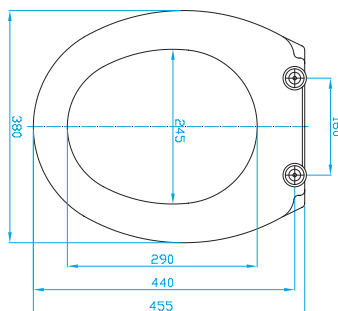
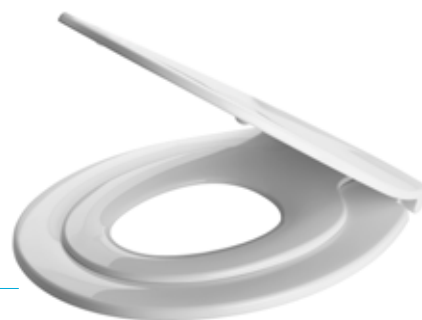
ART.	WEIGHT	
OSTE000	1.3 kg	10/1



TOILET SEAT TOPOLINO FAMILY

WC SEDÁTKO TOPOLINO FAMILY
TOILETTENSITZ TOPOLINO FAMILY
СИДЕНЬЕ ДЛЯ УНИТАЗА СЕМЕЙСТВО TOPOLINO FAMILY
DESKA SEDESOWA Z RODZINY TOPOLINO FAMILY

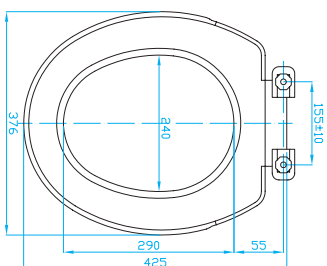
ART.	WEIGHT	
OSTF000	1.5 kg	10/1



TOILET SEAT ALICE

WC SEDÁTKO ALICE
TOILETTENSITZ ALICE
ТУАЛЕТНОЕ СИДЕНЬЕ ALICE
DESKA SEDESOWA ALICE

ART.	WEIGHT	
OSA0000	1.2 kg	10



TOILET SEAT REGINA

WC SEDÁTKO REGINA
KLOSETTSITZ REGINA
WC СИДЕНИЯ REGINA
DESKA SEDESOWA REGINA

ART.	WEIGHT	
OSR0000	0.8 kg	15

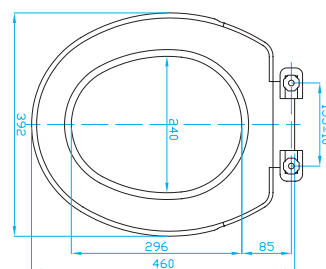




TOILET SEAT HELENA

WC SEDÁTKO HELENA
KLOSETTSITZ HELENA
WC СИДЕНИЯ HELENA
DESKA SEDESOWA HELENA

ART.	WEIGHT	
OSH0000	0,9 kg	15



POLYPROPYLEN

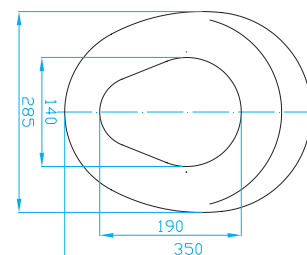
ECO MATERIAL



TOILET SEAT INSERT

DĚTSKÁ VLOŽKA DO WC SEDÁTKA
KINDER-TOILETTENSITZ
ДЕТСКАЯ ВСТАВКА ДЛЯ СИДЕНЬЯ УНИТАЗА
WKŁAD DO DESKI SEDESOWEJ DLA DZIECI

ART.	WEIGHT	
OSX0000	0,36 kg	7/1



POLYPROPYLEN

ECO MATERIAL



REPLACEMENT HINGE SET

NÁHRADNÍ SADA PANTŮ
ERSATZSCHARNIERSATZ
ЗАПАСНОЙ КОМПЛЕКТ ШАРНИРОВ
ZAPASOWY ZESTAW ZAWIASÓW



ZOSS000		
BOTTOM MOUNT HINGES FOR SANDRA/SANDRA ECO/TOPOLINO/TOPOLINO ECO	80	1



ZOSS001		
TOP MOUNT HINGES FOR SANDRA/SANDRA ECO/TOPOLINO/TOPOLINO ECO	45	1



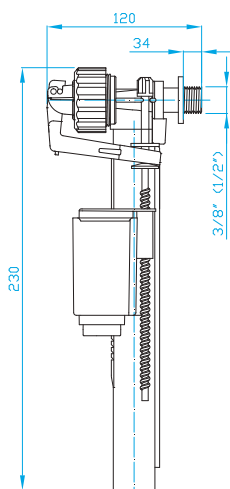
Y010000		
SPARE PARTS FOR HELENA/REGINA	70	1



Y020000		
SPARE PARTS FOR ALICE	80	1

FILLING AND FLUSH VALVES

NAPOUŠTĚCÍ A VYPOUŠTĚCÍ VENTILY
FÜLLVENTILE UND ABLAUFVENTILE
ВПУСКНЫЕ И СЛИВНЫЕ МЕХАНИЗМЫ
ZAWÓR NAPEŁNIAJĄCE I SPUSTOWE



SIDE FILLING VALVE 3/8" + 1/2", PLASTIC

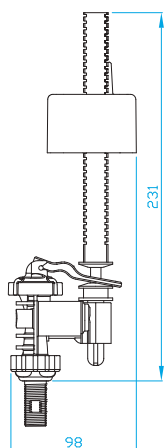
NAPOUŠTĚCÍ VENTIL BOČNÍ UNIVERZÁLNÍ 3/8" + 1/2", PLAST
SEITEN – FÜLLVENTIL 3/8" + 1/2", KUNSTOFF
ВПУСКНОЙ МЕХ. С БОКОВОЙ ПОДВОДКОЙ 3/8" + 1/2", ПЛАСТ.
ZAWÓR NAPEŁNIAJĄCY BO CZNY UNIWERSALNY 3/8" + 1/2"

ART.

ONBP151



35/1



BOTTOM FILLING VALVE 1/2"

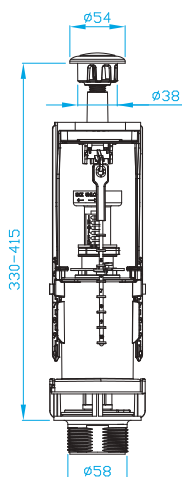
NAPOUŠTĚCÍ VENTIL SPODNÍ 1/2"
FÜLLVENTIL UNTEN 1/2"
ЗАПРАВОЧНЫЙ КЛАПАН НИЖНИЙ 1/2"
ZAWÓR NAPEŁNIAJĄCY DOLNY 1/2"

ART.

ONSP151



20/1



FLUSH VALVE SINGLE BUTTON

VYPOUŠTĚCÍ VENTIL – JEDNOTLAČÍTKO
ABLAUFVENTIL – EINE TASTE
СЛИВНОЙ МЕХАНИЗМ С ОДНОЙ КНОПКОЙ
ZAWÓR SPUSTOWY POJEDYNCZY PRZYCIISK

ART.

OVJC000



15/1

REGULATION OF THE AMOUNT OF FLUSHED WATER 6–9 L



DRAIN CHANNELS

TRAPS

TOILET
ACCESSORIES

FLOOR DRAINS

HT PP FITTINGS
AND PIPES

HT ACCESSORIES



FLUSH VALVE DOUBLE BUTTON

VYPOUŠTĚCÍ VENTIL – DVOUCLAČÍTKO
 ABLAUFVENTIL – DOPPELTASTE
 СЛИВНОЙ МЕХАНИЗМ С ДВОЙНОЙ КНОПКОЙ
 ZAWÓR SPUSZTOWY PODWÓJNY PRZYCISK

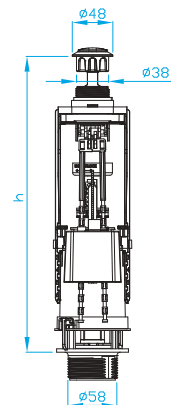
ART.



OVDC001

15/1

REGULATION OF THE AMOUNT OF FLUSHED WATER 2-3 L, 6-9 L



FLUSH VALVE FOR PLASTIC CISTERNS

VYPOUŠTĚCÍ VENTIL PRO PLASTOVÉ NÁDRŽKY
 ABLAUFVENTIL FÜR PLASTIKSPÜLKASTEN
 СЛИВНОЙ МЕХАНИЗМ ДЛЯ БАЧКА
 ZAWÓR SPUSZTOWY DO ZBIORNIKÓW PLASTIKOWYCH

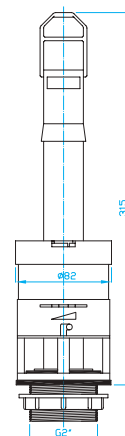
ART.



OVP0000

15/1

REGULATION OF THE AMOUNT OF FLUSHED WATER 6-9 L



ROSETTE FOR FLUSH VALVE

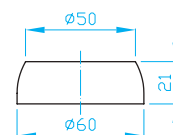
ROZETA PRO VYPOUŠTĚCÍ VENTILY
 ROSETTE FÜR ABLAUFVENTIL
 РОЗЕТКА ДЛЯ СЛИВНОЙ МЕХАНИЗМ
 ROZETA DO ZAWORÓW SPUSZTOWYCH

ART.



OVR0000

1



SIDE FILLING VALVE 3/8" + 1/2", PLASTIC (FALCON)

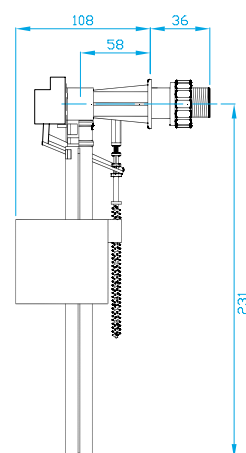
NAPOUŠTĚCÍ VENTIL BOČNÍ 3/8" S REDUKCÍ 1/2" (FALCON)
 FÜLLVENTILSEITE 3/8" MIT REDUZIERUNG 1/2" (FALCON)
 ВПУСКНОЙ МЕХАНИЗМ, С БОКОВЫМ ПОДВОДОМ, 3/8" + 1/2"
 ZAWÓR NAPEŁNIAJĄCY BOCZNY 3/8" + 1/2", PLASTIK

ART.

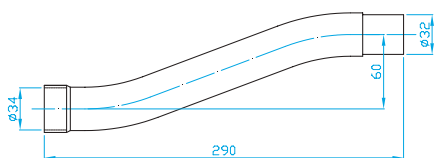


ONBP100

35



S-PIECE (SHELF) WITH MOUNTING – SMALL OFFSET



S-KUS (ETÁŽKA) S OSAZENÍM – MALÝ ODSKOK
S-STÜCK (BODEN) MIT HALTERUNG – KLEINER RÜCKPRALL
ТРОЙНИК (ПОЛ) С КРЕПЛЕНИЕМ – НЕБОЛЬШОЙ
ОТСКОК
ELEMENT S (PODŁOGA) Z MOCOWANIEM – MAŁE ODBICIE

ART.

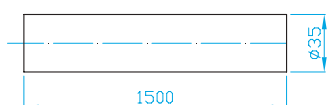
OV05270



20



DRAIN PIPE 35 MM WHITE, LENGTH 150 CM



SVODOVÁ TRUBKA 35MM BÍLÁ
FALLROHR 35MM WEISS
ПРИЕМНАЯ ТРУБА 35MM БЕЛАЯ
RURA SPUSTOWA 35MM BIAŁA

ART.

OV03390

L

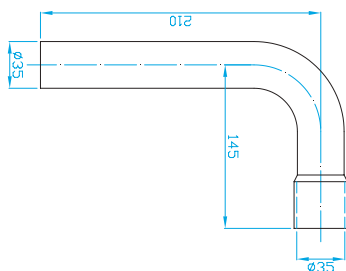
150



30



CONNECTION ELBOW, DIAMETER 32MM



PŘIPOJOVACÍ KOLÍNKO, PRŮMĚR 32MM
VERBINDUNGSBEIN, DURCHMESSER 32 MM
СОЕДИНИТЕЛЬНАЯ НОЖКА, ДИАМЕТР 32 MM.
NOGA ŁĄCZĄCA O ŚREDNICY 32MM

ART.

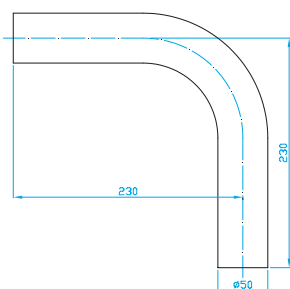
OV05220



15



ELBOW 46×49 WHITE



KOLENO 46×49 BÍLÉ
KNIE 46×49 WEISS
КОЛЕНО 46×49 БЕЛОЕ
KOLANO 46×49 BIAŁE

ART.

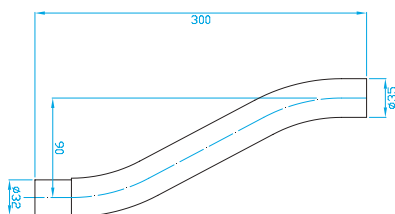
OV05240



50



S-PIECE (SHELF) NORMAL – LARGE REBOUND



S-KUS (ETÁŽKA) NORMAL – VELKÝ ODSKOK
S-PIECE (SHELF) NORMAL – LARGE REBOUND
S-ОБРАЗНАЯ ЧАСТЬ (ПОЛ) НОРМАЛЬНАЯ – БОЛЬШОЙ
ОТСКОК
ELEMENT S (PODŁOGA) NORMALNY – DUŽE ODBICIE

ART.

OV05280



20



TOILET CONNECTORS

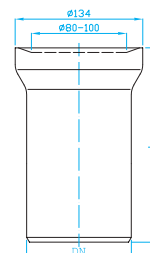
DOPOJENÍ WC
WC ANSCHLUSS
WC ДОП. ПРИСОЕДИНЕНИЕ
PODŁĄCZENIE DO TOALETY



TOILET PIPE – STRAIGHT

WC DOPOJENÍ – PŘÍMÉ
WC ANSCHLUSS – DIREKT
WC ДОП. ПРИСОЕДИНЕНИЕ – ПРЯМОЕ
KRÓCIEC DO WC – PROSTY

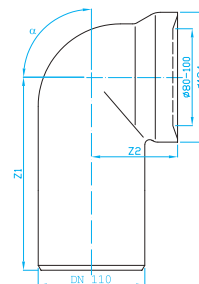
ART.	DN	L	
KP15000	110	150	15
KP25000	110	250	18
KP40000	110	400	6



TOILET CONNECTOR – BEND

WC DOPOJENÍ – KOLENO
WC ANSCHLUSS – BOGEN
WC ДОП. ПРИСОЕДИНЕНИЕ – КОЛЕНО
KOLANO PRZYŁĄCZENIOWE WC

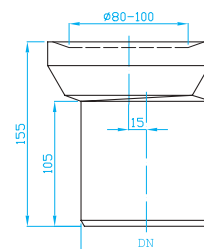
ART.	α	Z1	Z2	
KK22000	22°30'	149	57	10
KK45000	45°	138	62	10
KK90000	90°	229	86	24



TOILET PIPE – ECCENTRIC

WC DOPOJENÍ – EXCENTRICKÉ
WC ANSCHLUSS – EXZENTRISCH
WC ДОП. ПРИСОЕДИНЕНИЕ – ЭКСЦЕНТРИКОЕ
KRÓCIEC DO WC – MIMOŚRODOWY

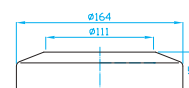
ART.	DN	
KE15000	110	6

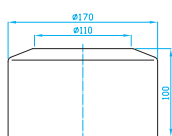


ROSETTE FOR TOILET CONNECTORS

ROZETA PRO WC DOPOJENÍ
ROSETTE FÜR WC ANSCHLÜSSE
РОЗЕТКА ДЛЯ УНИТАЗА
ROZETA DO WC

ART.	
KR00000	10





ROSETTE FOR TOILET CONNECTORS – TWO-PIECE

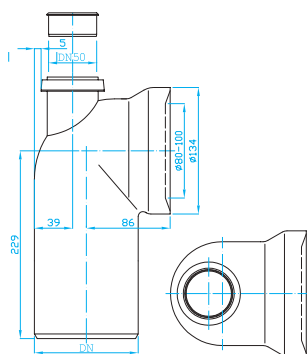
ROZETA PRO WC DOPOJENÍ – DĚLENÁ
 ROSETTE FÜR WC ANSCHLÜSSE – ZWEIFTEILIG
 РОЗЕТКА ДЛЯ УНИТАЗА – РАЗДЕЛЕННАЯ
 ROZETA DO WC – DZIELONA

ART.

KR10000



20/1



TOILET CONNECTOR – BEND 90° WITH INLET PIPE

WC DOPOJENÍ KOLENO 90° S PŘIPOJOVACÍ TRUBKOU
 WC ANSCHLUSS – BOGEN 90° MIT ANSCHLUSS
 WC ДОП. ПРИСОЕДИНЕНИЕ – КОЛЕНО 90°, ПРИСОЕДИНЕНИЕ
 KOLANO WC 90° Z GÓRNYM ODEJŚCIEM

ART.

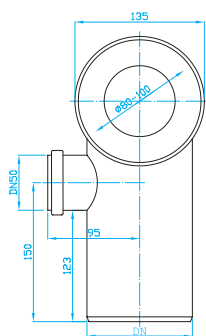
KK95000

DN

110



1



TOILET CONNECTOR – BEND 90° WITH INLET PIPE

WC DOPOJENÍ KOLENO 90° S PŘÍPOJKOU, LEVÉ
 WC ANSCHLUSS – BOGEN 90° MIT ANSCHLUSS
 WC ДОП. ПРИСОЕДИНЕНИЕ – КОЛЕНО 90°, ПРИСОЕДИНЕНИЕ
 KOLANO WC 90° Z ODEJŚCIEM LEWYM

ART.

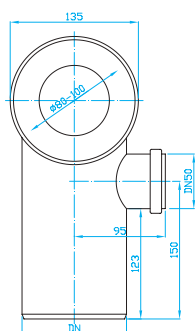
KK95L00

DN

110



1



TOILET CONNECTOR – BEND 90° WITH INLET PIPE

WC DOPOJENÍ KOLENO 90° S PŘÍPOJKOU, PRAVÉ
 WC ANSCHLUSS – BOGEN 90° MIT ANSCHLUSS
 WC ДОП. ПРИСОЕДИНЕНИЕ – КОЛЕНО 90°, ПРИСОЕДИНЕНИЕ
 KOLANO WC 90° Z ODEJŚCIEM PRAWYM

ART.

KK95P00

DN

110



1

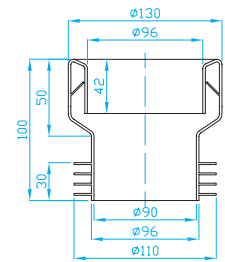




CONCENTRIC TOILET COLLAR

WC MANŽETA CENTRICKÁ
 WC ZENTRISCHEMANSCHETTE
 WC МАНЖЕТА ЦЕНТРИЧНАЯ
 MANSZETA WC CENTRYCZNA

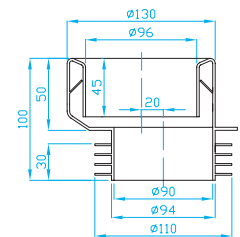
ART.	WEIGHT	
MCS0000	235 g	10



ECCENTRIC TOILET COLLAR

WC MANŽETA EXCENTRICKÁ
 WC EXZENTRISCHEMANSCHETTE
 WC МАНЖЕТА ЭКСЦЕНТРИЧЕСКАЯ
 MANSZETA WC MIMOŚRODOWA

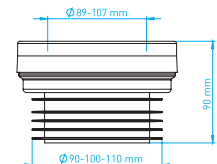
ART.	WEIGHT	
MES0000	245 g	10



RIGID TOILET CONNECTOR, CENTRIC


WC MANŽETA PEVNÁ, CENTRICKÁ
 WC ANSCHLUSS KURZ, DIREKT
 ПАТРУБОК ДЛЯ УНИТАЗА, ПРЯМОЙ
 MANSZETA SZTYWNA WC

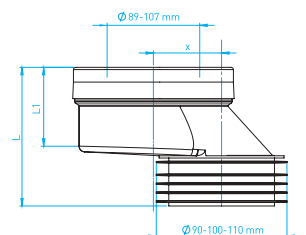
ART.	WEIGHT	
MCP0000	246 g	8

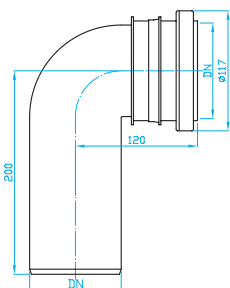


RIGID TOILET CONNECTOR, ECCENTRIC

WC MANŽETA PEVNÁ EXCENTRICKÁ
 WC ANSCHLUSS KURZ, EKZENTRISCH
 ПАТРУБОК ДЛЯ УНИТАЗА ЭКСЦЕНТРИЧЕСКИЙ
 MANSZETA SZTYWNA WC MIMOŚRODOWA

ART.	x	L	L1	WEIGHT	
MEP2000	20 mm	110	65	261 g	8
MEP4000	40 mm	122	80	298 g	6
MEP6000	60 mm	122	80	315 g	6






TOILET CONNECTOR BEND 90°

WC DOPOJENÍ – KOLENO 90°

WC ANSCHLUSS – BOGEN 90°

WC ДОП. ПРИСОЕДИНЕНИЕ – КОЛЕНО 90°

KOLANO PRZYŁĄCZENIOWE DO STELAŻA WC 90°

ART.	DN	
KK99900	90	5



DRAIN CHANNELS

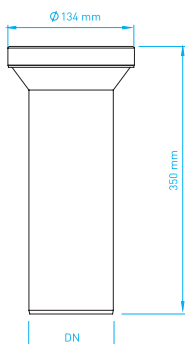
TRAPS

TOILET
ACCESSORIES

FLOOR DRAINS

HT PP FITTINGS
AND PIPES

HT ACCESSORIES



TOILET CONNECTOR STRAIGHT 350

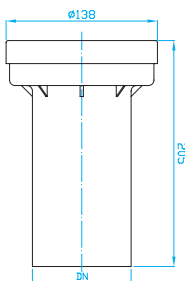
WC DOPOJENÍ – PŘÍMÉ 350

WC ANSCHLUSS, DIREKT 350

ПОДКЛЮЧЕНИЕ К ТУАЛЕТУ – ПРЯМОЕ 350

PODŁĄCZENIE DO STELAŻA WC PROSTE 350

ART.	DN	
KP93500	90	8



TOILET PIPE STRAIGHT 200

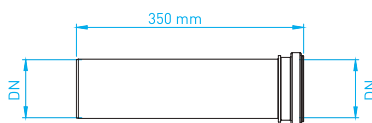
WC DOPOJENÍ – PŘÍMÉ 200

WC ANSCHLUSS, DIREKT 200

ПОДКЛЮЧЕНИЕ К ТУАЛЕТУ – ПРЯМОЕ 200

PODŁĄCZENIE DO STELAŻA WC PROSTE 200

ART.	DN	
KP92500	90	8



LONG SOCKET FOR WALL HUNG TOILET 350

HRDLO PRO ZÁVĚSNÉ WC 350

LANGMUFFE 350

РАСТРУБОК 350

PRZEDŁUŻKA DO STELAŻA WC PROSTA 350

ART.	DN	
KP93510	90	8/1

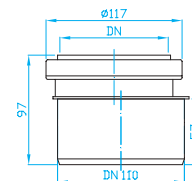




ECCENTRIC REDUCER 110/90

REDUKCE NÍZKÁ 110/90
ÜBERGANGSROHR 110/90
ПЕРЕВОД 110/90
REDUKCJA NISKA 110/90

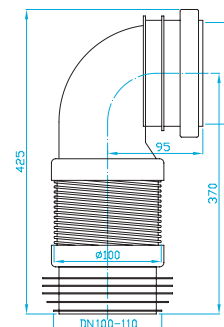
ART.	DN	
KPA9000	110	8



FLEXIBLE BEND 90° FOR PRE-WALL INSTALLATION SYSTEMS 205–370 MM

FLEXI KOLENO 90° 205–370 PRO ZÁVĚSNÉ WC
FLEXIBLE BOGEN 90° 205–370 MM
ГИБКАЯ ПОДВОДКА 90° ДЛЯ ВЫПУСКА УНИТАЗА 205–370
KOLANO FLEX 90° 205–370 DO STELAŽA WC

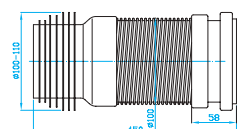
ART.	DN	BALENÍ KS
KK99370	90	8/1



FLEXIBLE TOILET PIPE 450 FOR PRE-WALL INSTALLATION SYSTEMS


WC DOPOJENÍ FLEXI 450 DN 90/110 PRO ZÁVĚSNÉ WC
WC ELASTISCHERANSCHLUSS 450
WC ДОП. ПРИСОЕДИНЕНИЕ УПРУГОЕ 450 ДЛЯ ВЫПУСКА
УНИТАЗА
PRZYŁĄCZE WC FLEX 450 DN 90/110 DO STELAŽA WC

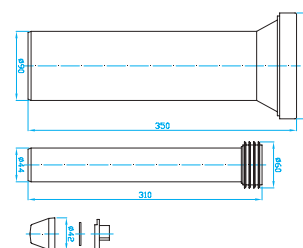
ART.	DN	
KK99450	90	12/1



SET FOR ACCESSORIES PRE-WALL INSTALLATION SYSTEM

SET WC DOPOJENÍ – PŘÍMÉ DN 90+ PROPOJOVACÍ DÍL DN 44
ZUBEHÖRSET FÜR VORWANDINSTALLATIONSSYSTEME
КОМПЛЕКТ ДОПОЛНИТЕЛЬНЫХ ПРИНАДЛЕЖНОСТЕЙ ДЛЯ
ПРЕДСТЕННЫЕ СИСТЕМЫ УСТАНОВКИ
ZESTAW PRZYŁĄCZENIOWY DO STELAŽA WC – PROSTY DN 90
+ RURA WLOTOWA DN 44

ART.	DN	L1	L2	
KP92510	90	250	180	8/1
KP93520	90	350	310	7/1





INLET PIPE WITH GASKET DN 44

PROPOJOVACÍ DÍL S TĚSNĚNÍM DN 44
ANSCHLUSSTEIL MIT DICHTUNG DN 44
ТРУБАДЛЯ ПОДВОДА ВОДЫ К УНИТАЗУ DN44
RURA WLOTOWA Z USZCZELKĄ DO STELAŻA WC DN44

ART.	L	
KP42000	180	8
KP43000	310	8



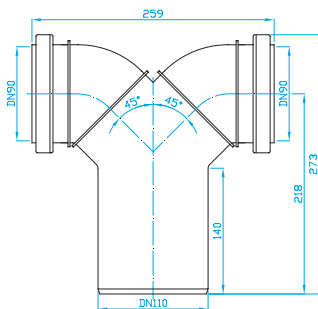
DRAIN CHANNELS

TRAPS

TOILET
ACCESSORIES

WC CONNECTION DOUBLE ELBOW 2x 90° – DN 110

WC DOPOJENÍ DVOJITÉ KOLENO 2x 90° – DN 110
WC-ANSCHLUSS DOPPELKNIEN 2x 90° – DN 110
ДВОЙНОЕ КОЛЕНО ДЛЯ ПОДКЛЮЧЕНИЯ УНИТАЗА
2x 90° – DN 110
PRZYŁĄCZE WC PODWÓJNE KOLANKO 2x 90° – DN 110

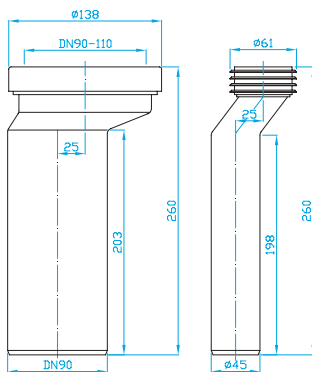


ART.	DN	
KK99A00	110	6



SET FOR TOILET PRE WALL INSTALLATION SYSTEM, ECCENTRIC, 25MM + PIPE DN44

SET PRO WC DOPOJENÍ EXCENTRICKÉ,
25MM + TRUBKA DN 44
SATZ FÜR TOILETTENANSCHLUSS EXZENTRISCH,
25MM + ROHR DN44
S-ОБРАЗНАЯ ЧАСТЬ (ПОЛ) НОРМАЛЬНАЯ – БОЛЬШОЙ
ОТСКОК
ZESTAW DO MIMOŚRODOWEGO PODŁĄCZENIA TOALETY,
25 MM + RURA DN44



ART.	DN	
KP9E200	90	8

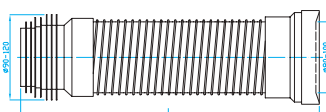


FLOOR DRAINS

HT PP FITTINGS
AND PIPES

FLEXIBLE TOILET PIPE 250–400

WC DOPOJENÍ PRUŽNÉ 250–400
WC ELASTISCHERANSCHLUSS 250–400
WC ДОП. ПРИСОЕДИНЕНИЕ УПРУГОЕ 250–400
PRZYŁĄCZE WC ELASTYCZNE 250–400



ART.	L	
IL25000	450	15
IL32000	540	15

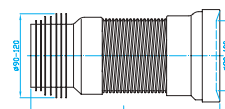


HT ACCESSORIES



CORRUGATED TOILET PIPE 275–550

WC DOPOJENÍ FLEXI 275–550
WC FLEXIANSCHLUSS 275–550
WC ДОП. ПРИСОЕДИНЕНИЕ ГИБКОЕ 275–550
PRZYŁĄCZE WC FLEX 275–550

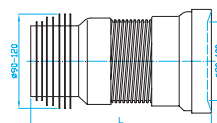



ART.	L	
IL24500	275–550	9



CORRUGATED TOILET PIPE 210–330

WC DOPOJENÍ FLEXI 210–330
WC FLEXIANSCHLUSS 210–330
WC ДОП. ПРИСОЕДИНЕНИЕ ГИБКОЕ 210–330
PRZYŁĄCZE WC FLEX 210–330

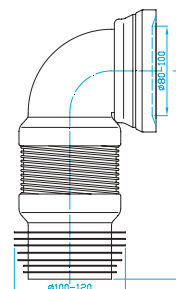



ART.	L	
IL20000	210–330	10



WC CORRUGATED TOILET ELBOW 90–300

WC DOPOJENÍ FLEXI KOLENO 90–300
WC-ANSCHLUSS FLEXI-WINKELSTÜCK 90–300
УНИТАЗНОЕ СОЕДИНЕНИЕ ГИБКОЕ КОЛЕНО 90–300
PRZYŁĄCZE WC KOLANKO ELASTYCZNE 90–300



ART.	L	
IL2K400	90–300	9



FLOOR DRAINS




PODLAHOVÉ VPUSTI
BODENABLÄUFE
СЛИВЫ В ПОЛУ
WPUSTY PODŁOGOWE

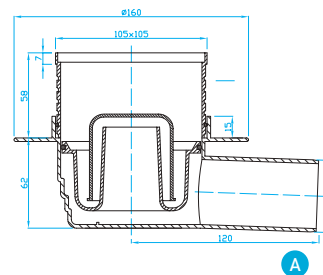
FLOOR DRAINS

PODLAHOVÉ VPUSTI
BODENABLÄUFE
СЛИВЫ В ПОЛУ
WPUSTY PODŁOGOWE

FLOOR DRAIN HORIZONTAL INOX

PODLAHOVÁ VPUST BOČNÍ 50 NEREZ
HORIZONTALERBODENABLAUF, ROSTFREI
ТРАП БОКОВОЙ, НЕРЖАВЕЮЩИЙ
WPUST PODŁOGOWY 50 POZIOMY, KRATKA INOX

ART.	FLOW l / min.	
SI50C00 A	50,5	10




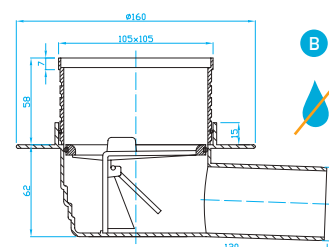
CLASS
LOAD
K3
300kg

Floor drains with gravity flaps are also suitable to the interior.

FLOOR DRAIN HORIZONTAL INOX, DRY VALVE


PODLAHOVÁ VPUST BOČNÍ 50 NEREZ, SUCHÁ KLAPKA
HORIZONTALERBODENABLAUF, ROSTFREI, WASSERLOS
ТРАП БОКОВОЙ, НЕРЖАВЕЮЩИЙ, СУХОЙ СИФОН
WPUST PODŁOGOWY 50 POZIOMY, KRATKA INOX,
SUCHE ZASYFONOWANIE

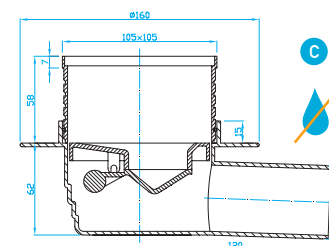
ART.	FLOW l / min.	
SI50C01 B	50,5	10/1



FLOOR DRAIN HORIZONTAL INOX, DRY VALVE

PODLAHOVÁ VPUST BOČNÍ 50 NEREZ, GRAVITAČNÍ KLAPKA
HORIZONTALERBODENABLAUF, ROSTFREI, WASSERLOS
ТРАП БОКОВОЙ, НЕРЖАВЕЮЩИЙ, СУХОЙ ЗАТВОР
WPUST PODŁOGOWY 50 POZIOMY, KRATKA INOX,
SUCHA KLAPKA

ART.	FLOW l / min.	
SI50G01 C	50,5	10/1

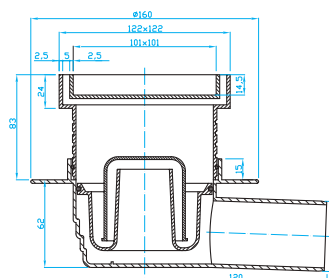


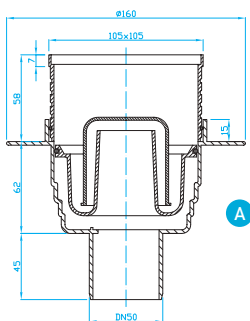
CLASS
LOAD
K3
300kg

FLOOR DRAIN HORIZONTAL 50, FRAME FOR TILES

PODLAHOVÁ VPUST BOČNÍ 50, PRO VLOŽENÍ DLAŽBY
HORIZONTALERBODENABLAUF 50, BEFLIESBAR RAHM
ТРАП БОКОВОЙ 50 ДЛЯ ВКЛЕИВАНИЯ КЕРАМ. ПЛИТКИ
WPUST PODŁOGOWY 50 POZIOMY POD PŁYTKĘ

ART.	
SI50D00	10/1

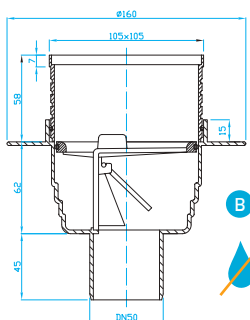




FLOOR DRAIN VERTICAL INOX


PODLAHOVÁ VPUST PŘÍMÁ 50 NEREZ
 SENKRECHTERBODENABLAUF, ROSTFREI
 ТРАП НИЖНИЙ, НЕРЖАВЕЮЩИЙ
 WPUST PODŁOGOWY 50 PIONOWY, KRATKA INOX

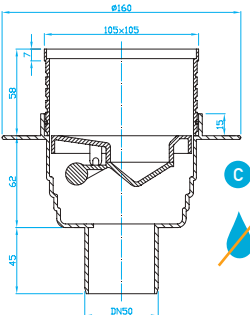
ART.	FLOW l / min.	
SI5PC00 A	50,5	10



FLOOR DRAIN VERTICAL INOX, DRY VALVE

PODLAHOVÁ VPUST PŘÍMÁ 50 NEREZ, SUCHÁ KLAPKA
 SENKRECHTERBODENABLAUF, ROSTFREI, WASSERLOS
 ТРАП НИЖНИЙ, НЕРЖАВЕЮЩИЙ, СУХОЙ СИФОН
 WPUST PODŁOGOWY 50 PIONOWY, KRATKA INOX, SUCHE
 ZASYFONOWANIE

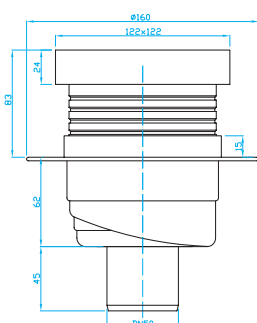
ART.	FLOW l / min.	
SI5PC01 B	50,5	10/1



FLOOR DRAIN VERTICAL INOX, DRY VALVE

PODLAHOVÁ VPUST PŘÍMÁ 50 NEREZ, GRAVITAČNÍ KLAPKA
 SENKRECHTERBODENABLAUF, ROSTFREI, WASSERLOS
 ТРАП НИЖНИЙ, НЕРЖАВЕЮЩИЙ, СУХОЙ ЗАТВОР
 WPUST PODŁOGOWY 50 PIONOWY, KRATKA INOX,
 SUCHA KLAPKA

ART.	FLOW l / min.	
SI5PG01 C	50,5	10/1



FLOOR DRAIN VERTICAL 50, FRAME FOR TILES

PODLAHOVÁ VPUST PŘÍMÁ 50, PRO VLOŽENÍ DLAŽBY
 SENKRECHTERBODENABLAUF 50, BEFLIESBAR RAHM
 ТРАП НИЖНИЙ 50 ДЛЯ ВКЛЕИВАНИЯ КЕРАМ. ПЛИТКИ
 WPUST PODŁOGOWY 50 PIONOWY POD PŁYTKĘ

ART.	
SI5PD00	10/1




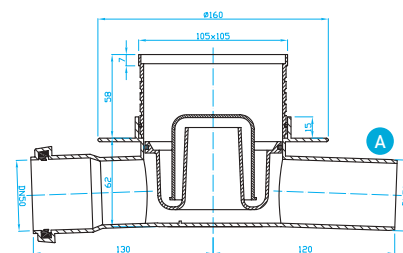
Floor drains with gravity flaps are also suitable to the interior.



FLOOR DRAIN HORIZONTAL DOUBLE, INOX

PODLAHOVÁ VPUST PRŮBĚŽNÁ 50, NEREZ
HORIZONTALERBODENABLAUF, ROSTFREI
ТРАП ПРОМЕЖУТОЧОЙ, НЕРЖАВЕЮЩИЙ
WPUST PODŁOGOWY 50 PRZELOTOWY, KRATKA INOX

ART.	FLOW l / min.	
SI5TC00 A	50,5	10/1



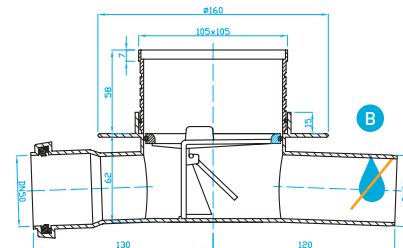
CLASS
LOAD
K3
300kg

Floor drains with gravity flaps
are also suitable to the interior.

FLOOR DRAIN HORIZONTAL DOUBLE, INOX, DRY VALVE

PODLAHOVÁ VPUST PRŮBĚŽNÁ 50 NEREZ, SUCHÁ KLAPKA
HORIZONTALERBODENABLAUF, ROSTFREI, WASSERLOS
ТРАП ПРОМЕЖУТОЧОЙ, НЕРЖАВЕЮЩИЙ, СУХОЙ СИФОН
WPUST PODŁOGOWY 50 PRZELOTOWY, KRATKA INOX,
SUCHE ZASYFONOWANIE

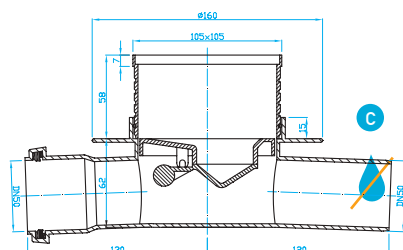
ART.	FLOW l / min.	
SI5TC01 B	50,5	10/1



FLOOR DRAIN HORIZONTAL DOUBLE, INOX


PODLAHOVÁ VPUST PRŮBĚŽNÁ 50 NEREZ, GRAVITAČNÍ KLAPKA
HORIZONTALERBODENABLAUF, ROSTFREI, WASSERLOS
ТРАП ПРОМЕЖУТОЧОЙ, НЕРЖАВЕЮЩИЙ, СУХОЙ ЗАТВОР
WPUST PODŁOGOWY 50 PRZELOTOWY, KRATKA INOX,
SUCHA KLAPKA

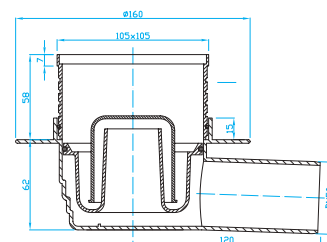
ART.	FLOW l / min.	
SI5TG01 C	50,5	10/1



FLOOR DRAIN HORIZONTAL INOX, BLACK

PODLAHOVÁ VPUST BOČNÍ ČERNÁ 50
BODENABLAUF SEITLICH SCHWARZ 50
СЛИВНОЙ КЛАПАН В ПОЛУ, ЧЕРНЫЙ 50
ODPŁYW PODŁOGOWY BOCZNY CZARNY 50

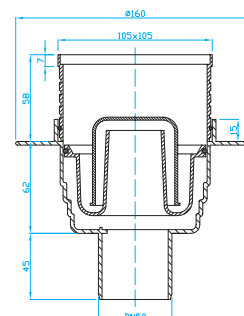
ART.	FLOW l / min.	
SI50CB00	50,5	10/1

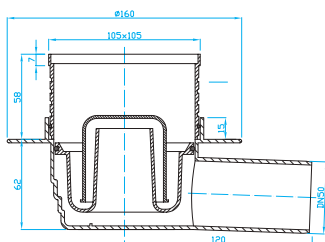


FLOOR DRAIN VERTICAL INOX, BLACK

PODLAHOVÁ VPUST PŘÍMÁ ČERNÁ 50
BODENABLAUF GERADE SCHWARZ 50
СЛИВНОЙ ТРАП ПРЯМОЙ ЧЕРНЫЙ 50
ODPŁYW PODŁOGOWY PROSTY CZARNY 50


ART.	FLOW l / min.	
SI5PCB00	50,5	10/1

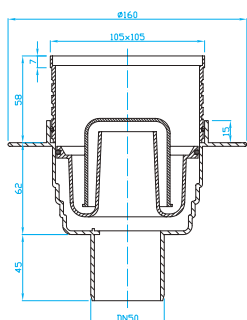




FLOOR DRAIN VERTICAL INOX, GOLD


PODLAHOVÁ VPUST VOČNÍ ZLATÁ 50
 BODENABLAUF SEITLICH GOLD 50
 СЛИВНОЙ ТРАП В ПОЛУ, БОКОВОЙ, ЗОЛОТОЙ 50
 ODPŁYW PODŁOGOWY BOCZNY ZŁOTY 50

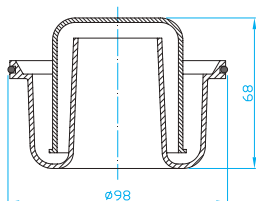
ART.	FLOW l / min.	
SI50CG00	50,5	10/1



FLOOR DRAIN STRAIGHT GOLD 50

PODLAHOVÁ VPUST PŘÍMÁ ZLATÁ 50
 BODENABLAUF GERADE GOLD 50
 СЛИВНОЙ ТРАП ПРЯМОЙ ЗОЛОТОЙ 50
 ODPŁYW PODŁOGOWY PROSTY ZŁOTY 50

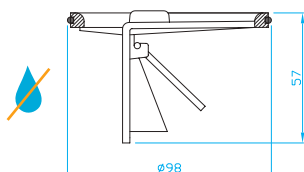
ART.	FLOW l / min.	
SI5PCG00	50,5	10/1



SIPHON PART FOR DRAIN SI5×C00

SIFON PODLAHOVÉ VPUSTI SI5×C00
 SIFON ELEMENT FÜR ABLÄFE SI5×C00
 СИФОН ДЛЯ ТРАПОВ SI5×C00
 ZASYFONOWANIE DO WPUSTU SI5×C00

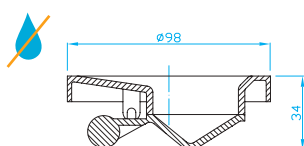
ART.	
NSI50C3	1



DRY VALVE FOR DRAIN SI5×C00

SUCHÁ KLAPKA PRO VPUSTI SI5×C00
 GERUCHSTOPP OHNE WASSER FÜR ABLÄFE SI5×C00
 СУХОЙ СИФОН ДЛЯ ТРАПОВ SI5×C00
 SUCHY SYFON DO WPUSTU SI5×C00

ART.	
SI5TC02	1



DRY VALVE

GRAVITAČNÍ KLAPKA PRO PODLAHOVOU VPUST SI5×C00
 WASSERLOSS VERSCHLUSS
 СУХОЙ ЗАТВОР
 SUCHA KLAPKA DO WPUSTU PODŁOGOWEGO SI5×C00

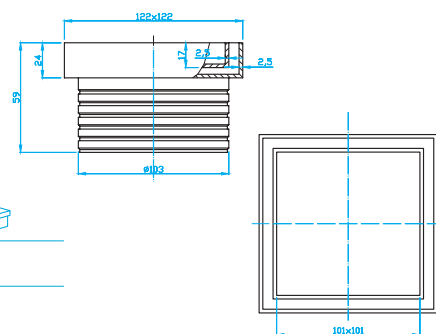
ART.	
SI5TG02	30/1





FRAME FOR TILES

RÁM PODLAHOVÉ VPUSTI PRO VLOŽENÍ DLAŽBY
BEFLIESBAR AUFSATZRAHM
ЭЛЕМЕНТ ДЛЯ ВКЛЕИВАНИЯ КЕРАМ. ПЛИТКИ
NASADKA DO WPUSTU PODŁOGOWEGO POD PŁYTKĘ



ART.



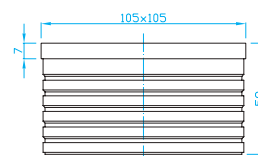
NSI008D

1



ADAPTOR FOR DRAINS SI5×C00

KRK PODLAHOVÉ VPUSTI SI5×C00
AUFSATZELEMENT
НАДСТАВНОЙ ЭЛЕМЕНТ
NASADKA DO WPUSTU PODŁOGOWEGO SI5×C00

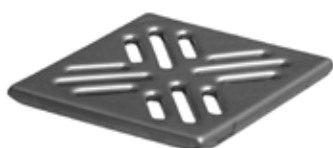


ART.



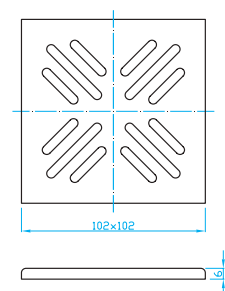
NSI0000

1



GRID FOR DRAIN SI5×C00

MŘÍŽKA PODLAHOVÉ VPUSTI SI5×C00
ROST FÜR ABLÄFÉ SI5×C00
РЕШЁТКА ДЛЯ ТРАПОВ SI5×C00
KRATKA WPUSTU PODŁOGOWEGO SI5×C00



ART.

MATERIAL



NSI50C0 STAINLESS STEEL 1

NSI5CB0 STAINLESS STEEL/BLACK 1

NSI5CG0 STAINLESS STEEL/GOLD 1

NSI5CR0 STAINLESS STEEL/ROSE 1

NSI5CT0 STAINLESS STEEL/METAL 1



SELF-ADHESIVE HYDRO-INSULATING SHEET FOR SI5×CXX

HYDROIZOLAČNÍ SAMOLEPÍCÍ FÓLIE PRO SI5×CXX
SELBSTKLEBENDE HYDROISOLATIONSFOLIE FÜR SI5×Cxx
САМОКЛЕЮЩАЯ ГИДРОИЗОЛЯЦИОННАЯ ПЛЁНКА ДЛЯ SI5×Cxx
FOLIA SAMOPRZYLEPNA HYDROIZOLACYJNA DO SI5×Cxx

ART.

DIMENSION

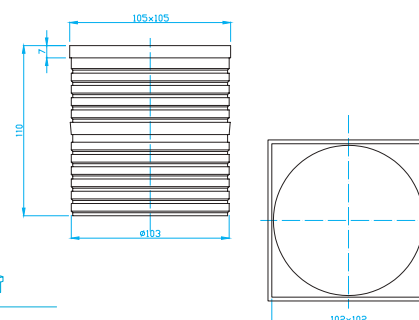


NSI0250 250 × 250 1



PROLONGED NECK FOR DRAINS

PRODLOUŽENÝ KRK PODLAHOVÉ VPUSTI
VERLÄNGERUNGSELEMENT
НАДСТАВНОЙ ЭЛЕМЕНТ
NASADKA PRZEDŁUŻONA DO WPUSTU
PODŁOGOWEGO

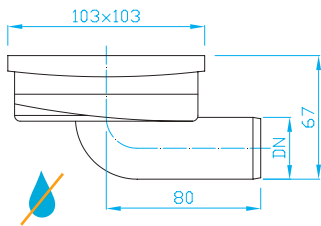


ART.




NSI0003

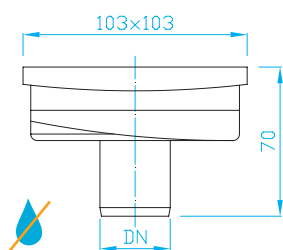
1



HORIZONTAL FLOOR DRAIN – INOX, COMBI


MINI PODLAHOVÁ VPUST BOČNÍ COMBI
 MINI HORIZONTALE BODENABLÄUFE COMBI
 МИНИ ГОРИЗОНТАЛЬНЫЕ ВОДОСТОКИ COMBI
 WPUST PODŁOGOWY POZIOMY MINI COMBI

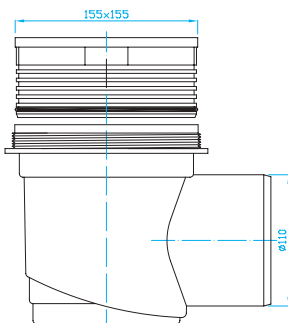
ART.	FLOW l/min.	DN	
SI40C01	42	40	10/1



FLOOR DRAIN VERTICAL INOX, COMBI


MINI PODLAHOVÁ VPUST PŘÍMÁ COMBI
 MINI VERTIKALE BODENABLÄUFE COMBI
 МИНИ ВЕРТИКАЛЬНЫЕ ВОДОСТОКИ COMBI
 WPUST PODŁOGOWY PIONOWY MINI COMBI

ART.	FLOW l/min.	DN	
SI4PC01	42	40	10/1



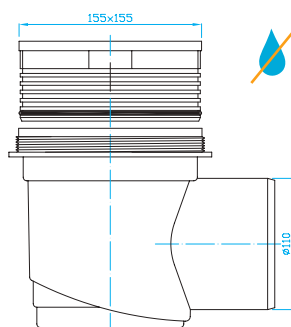
FLOOR DRAIN HORIZONTAL INOX

SKLEPNÍ VPUST BOČNÍ 110. NEREZ MŘÍŽKA
 KELLERABLAUF 110. ROSTFREI
 ТРАП НИЖНИЙ 110. НЕРЖАВЕЮЩИЙ
 WPUST PODŁOGOWY POZIOMY 110. KRATKA ZE STALI NIERDZEWNEJ

ART.	FLOW l / min.	
SEBAN00	96	1




CLASS
LOAD
K3
300kg



CELLAR FLOOR DRAIN HORIZONTAL INOX, DRY VALVE

SKLEPNÍ VPUST BOČNÍ 110. NEREZ MŘÍŽKA. SUCHÁ KLAPKA
 KELLERABLAUF 110. WASSERLOS VERSCHLUSS. ROSTFREI
 ТРАП ДЛЯ ПОДВАЛОВ 110. СУХОЙ СИФОН. НЕРЖАВЕЮЩИЙ
 WPUST PODŁOGOWY POZIOMY 110. KRATKA ZE STALI NIERDZEWNEJ. SUCHY

ART.	FLOW l / min.	
SEBAN01	96	1




CLASS
LOAD
K3
300kg

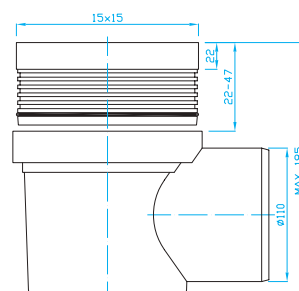


CLASS
LOAD
K3
300kg

FLOOR DRAIN HORIZONTAL 110

PODLAHOVÁ VPUST BOČNÍ 110
HORIZONTALERBODENABLAUF 110
ТРАП БОКОВОЙ 110
WPUST PODŁOGOWY POZIOMY 110

ART.	FLOW l / min.		
SIPBA01	84	black	12/1

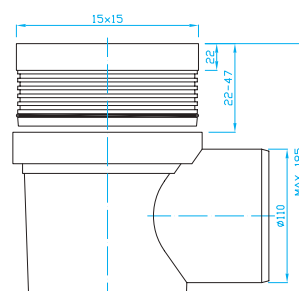


CLASS
LOAD
K3
300kg

FLOOR DRAIN HORIZONTAL 110, INOX

PODLAHOVÁ VPUST BOČNÍ 110, NEREZ MŘÍŽKA
HORIZONTALERBODENABLAUF 110, ROSTFREI
ТРАП БОКОВОЙ 110, НЕРЖАВЕЮЩИЙ
WPUST PODŁOGOWY POZIOMY 110, KRATKA INOX

ART.	FLOW l / min.		
SIPBAN1	84	black	12/1

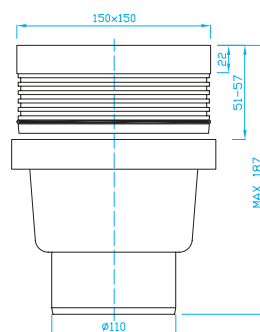


CLASS
LOAD
K3
300kg

FLOOR DRAIN VERTICAL 110

PODLAHOVÁ VPUST PŘÍMÁ 110
SENKRECHTERBODENABLAUF 110
ТРАП НИЖНИЙ 110
WPUST PODŁOGOWY PIONOWY 110


ART.	FLOW l / min.		
SIPPA01	84	black	12/1

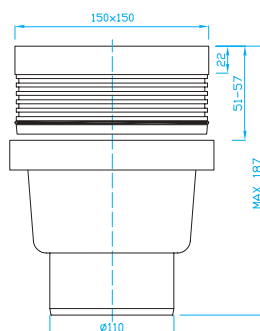


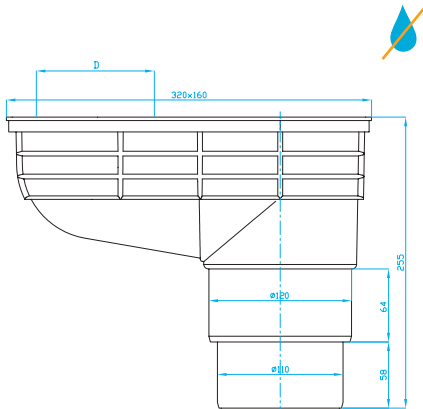
CLASS
LOAD
K3
300kg

FLOOR DRAIN VERTICAL 110, INOX

PODLAHOVÁ VPUST PŘÍMÁ 110, NEREZ MŘÍŽKA
SENKRECHTERBODENABLAUF 110, ROSTFREI
ТРАП НИЖНИЙ 110, НЕРЖАВЕЮЩИЙ
WPUST PODŁOGOWY PIONOWY 110, KRATKA INOX

ART.	FLOW l / min.		
SIPPAN1	84	black	12/1






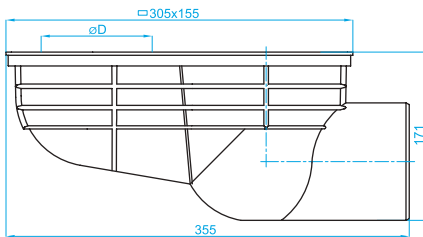
UNIVERSAL RAIN WATER INLET HOPPER

UNIVERZÁLNÍ LAPAČ STŘEŠNÍCH SPLAVENIN
 REGENSINKKASTEN
 УЛИЧНЫЙ ВПУСК
 UNIWERSALNY ODPLYW DESZCZÓWKI



CLASS
LOAD
K3
300kg

ART.	D	DN	FLOW l / min.	
SLA0000	90/100/110/120	125/110	360	18/1

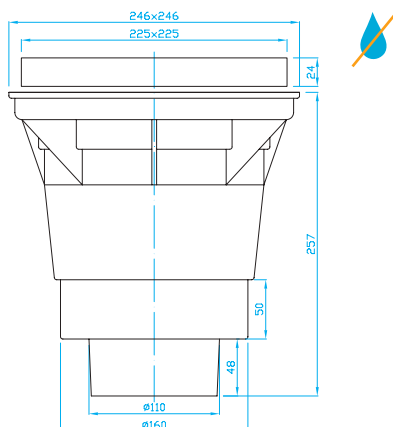


RAIN WATER INLET HOPPER DN 110, SIDE OUTLET

UNIVERZÁLNÍ LAPAČ STŘEŠNÍCH SPLAVENIN, BOČNÍ
 UNIVERSAL-DACHTROPFSCHALE, SEITLICH
 УНИВЕРСАЛЬНЫЙ КРОВЕЛЬНЫЙ КАПЛЕСБОРНИК, БОКОВОЙ
 UNIWERSALNY OKAPNIK DACHOWY, BOCZNY



ART.	D	DN	FLOW l / min.	
SLAB000	75-110	110	375	1



STREET DRAIN 160/110 WITH CAST IRON GRID, DRY VALVE

VENKOVNÍ POJEZDOVÁ VPUST 160/110 S LITINOVOU MŘÍŽKOU, SUCHÁ Klapka
 KANALISATIONSABLAUF 160/110 MIT GUSSEISENROST
 УЛИЧНЫЙ ВПУСК 160/110 С ЧУГУННОЙ РЕШЕТКОЙ
 WPUST PIONOWY ULICZNY 160/110 Z KRATKĄ ŻELIWNĄ, SUCHY



CLASS
LOAD
K3
300kg

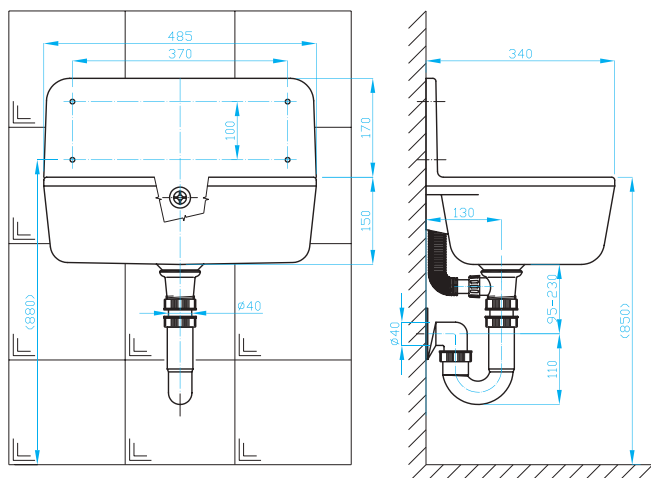
ART.	DN	FLOW l / min.	
SVPGA00	160/110	360	1


FLOOR DRAINS

PLASTOVÁ VÝLEVKA
BODENABLÜFE
ТРАПЫ
WPUSTY PODŁOGOWE

PLASTIC SINK, WASTE OUTLET, TRAP, INSTALLATION KIT

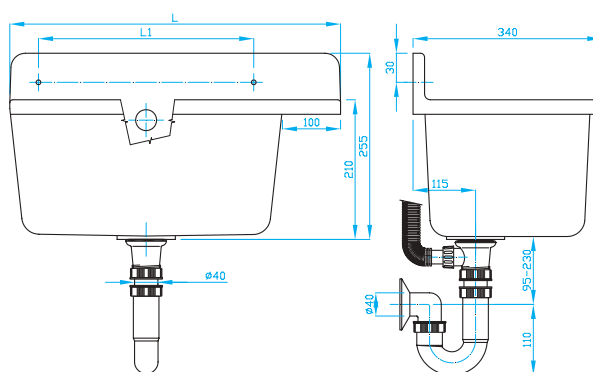
VÝLEVKA PLASTOVÁ, VČ. SIFONU, INSTALAČNÍ SADA
KUNSTSTOFF AUSGUSSBECKEN, VENTIL, SIPHON, ZUBEHÖR
ПЛАСТИК. РАКОВИНА, ВЫПУСК, СИФОН, МОНТАЖНЫЙ КОМПЛЕКТ
KOMORA GOSPODARCZA Z TWORZYWA, SYFON, ZESTAW MONTAŻOWY




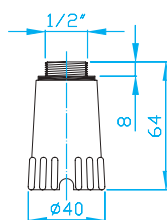
ART.	MATERIAL	COMMENT	
VS49440K	polypropylen	with grid	1
VS49440	polypropylen	without grid	1
VSR4940		grid	1

PLASTIC WASHBASIN, WASTE OUTLET, TRAP, INSTALLATION KIT

PLASTOVÉ UMYVADLO, VČ. SIFONU, INSTALAČNÍ SADA
KUNSTSTOFF WASHBECKEN, VENTIL, SIPHON, ZUBEHÖR
ПЛАСТ. УМЫВАЛЬНИК, ВЫПУСК, СИФОН, МОНТАЖНЫЙ КОМПЛЕКТ
KOMORA GOSPODARCZA/UMYWALKA Z TWORZYWA, SYFON, ZESTAW MONTAŻOWY



ART.	L	L1	COMMENT	
VU50440	495	325	without grid	1
VU60440	585	420	without grid	1
VUR5044			grid	1



TEST PLUG 1/2"

ZÁTKA 1/2" TLAKOVÁ
BAUSTOPFEN 1/2"
СТРОИТЕЛЬНАЯ ПРОБКА 1/2"
KOREK CIŚNIENIOWY 1/2"

ART.



ZSY0001 **A** 400/20

ZSY0002 **B** 400/20



PTFE TAPE

PTFE PÁSKA
PTFE BAND
ТЕФЛОНОВЫЕ ЛЕНТЫ
TAŚMA TEFLONOWA

ART.

DIMENSION



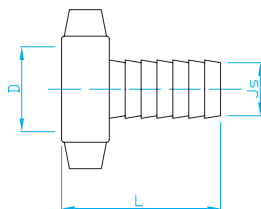
WT12000 12 m × 0,1 m × 10 m 300/100

WT19000 19 m × 0,2 m × 15 m 70



HOSE CONNECTION

HADICOVÁ KONCOVKA
SCHLAUCHANSCHLUSS
КОННЕКТОР ДЛЯ ШЛАНГОВ
PRZYŁĄCZE WĘŻA



ART.

JS

D

L

FOR THE INSIDE DIAMETER OF THE HOSE



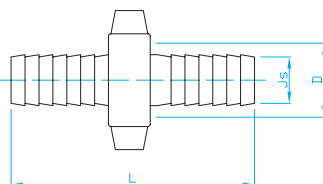
UK10000 13 3/4" 48 13 mm – 1/2" 50/10

UK20000 20 1" 60 20 mm – 3/4" 50/10

UK30000 25 1 1/4" 60 25 mm – 1" 50/10

HOSE COUPLING

HADICOVÁ SPOJKA
SCHLAUCHKUPPLUNG
МУФТА ДЛЯ ШЛАНГОВ
ZŁĄCZE WĘŻA



ART.

JS

D

L

FOR THE INSIDE DIAMETER OF THE HOSE



US10000 13 3/4" 80 13 mm – 1/2" 50/10

US20000 20 1" 104 20 mm – 3/4" 50/10

US30000 25 1 1/4" 105 25 mm – 1" 50/10



HT PP FITTINGS AND PIPES

pb HT PROFI



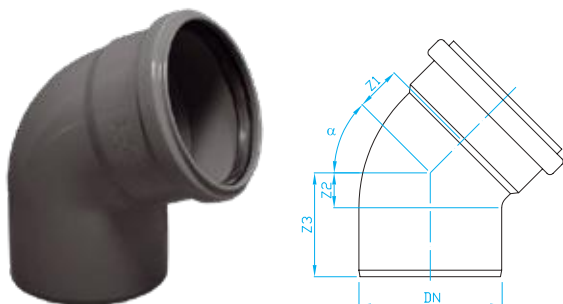
HT PP TVAROVKY A TRUBKY
HT PP ROHRFORMSTÜCKE UND RÖHRE
ГТ ПП ФИТИНГИ И ТРУБЫ
KSZTAŁTKI I RURY HT PP


HT PP INTERNAL DRAINAGE SYSTEM

HT PP VNITŘNÍ ODPADNÍ SYSTÉM
HT PP HAUSABFLUSSSYSTEM
HT ПП ВНУТРЕННЯЯ КАНАЛИЗАЦИЯ ОТВЕТВЛЕНИЕ
SYSTEM KANALIZACJI WEWNĘTRZNEJ HT PP

HTB BEND

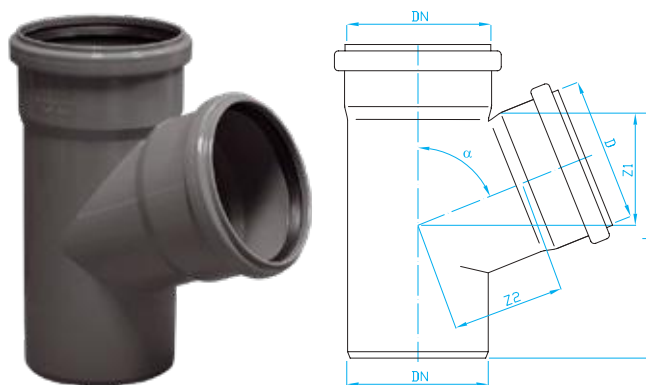
KOLENO
BÖGEN
КОЛЕНО
HTB KOLANO




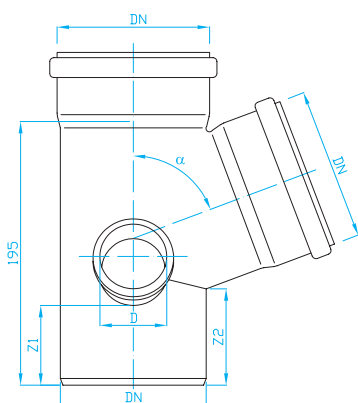
ART.	DN	α	Z1	Z2	Z3	
CK31000	32	15°	4	8	54	20
CK33000	32	30°	6	10	56	20
CK34000	32	45°	9	12	58	30
CK36000	32	67°30'	14	17	63	20
CK38000	32	87°30'	8	14	60	30
CK41000	40	15°	5	8	63	40
CK43000	40	30°	7	11	66	40
CK44000	40	45°	10	14	69	40
CK46000	40	67°30'	16	20	75	40
CK48000	40	87°30'	23	26	81	40
CK51000	50	15°	5	9	64	25
CK53000	50	30°	9	12	67	25
CK54000	50	45°	12	16	71	40
CK56000	50	67°30'	20	23	78	25
CK58000	50	87°30'	28	31	86	35
CK71000	75	15°	7	11	71	30
CK73000	75	30°	12	15	75	30
CK74000	75	45°	18	21	83	30
CK76000	75	67°30'	28	31	93	30
CK78000	75	87°30'	40	43	105	30
CKA1000	110	15°	9	14	84	25
CKA3000	110	30°	17	21	91	25
CKA4000	110	45°	25	29	99	25
CKA6000	110	67°30'	40	44	114	20
CKA8000	110	87°30'	57	61	131	20
CKC1000	125	15°	10	14	92	20/1
CKC3000	125	30°	18	22	100	20/1
CKC4000	125	45°	28	33	110	20/1
CKC6000	125	67°30'	46	50	127	20/1
CKC8000	125	87°30'	65	70	147	20/1

HTEA BRANCH

ODBOČKA
ABZWEIGE
ОТВОД
HTEA TRÓJNIK




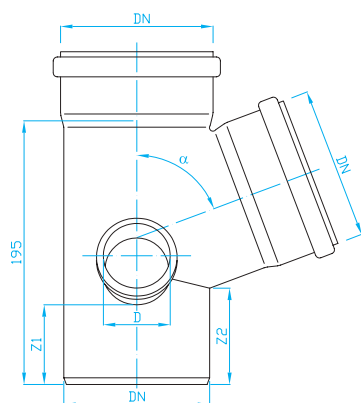
ART.	DN/D	α	Z1	Z2	Z3	
CO00334	32/32	45°	43	43	98	20
CO00338	32/32	87°30'	23	23	85	20
CO00444	40/40	45°	49	49	116	20
CO00446	40/40	67°30'	33	33	106	20
CO00448	40/40	87°30'	25	25	112	20
CO00544	50/40	45°	54	56	116	20
CO00546	50/40	67°30'	35	39	110	20
CO00548	50/40	87°30'	25	30	116	25
CO00554	50/50	45°	61	61	129	15
CO00556	50/50	67°30'	41	41	115	20
CO00558	50/50	87°30'	30	30	115	20
CO00744	75/40	45°	67	74	138	20
CO00746	75/40	67°30'	40	52	124	20
CO00748	75/40	87°30'	26	42	116	20
CO00754	75/50	45°	74	79	138	20
CO00756	75/50	67°30'	46	54	124	20
CO00758	75/50	87°30'	31	43	118	20
CO00774	75/75	45°	91	91	172	15
CO00776	75/75	67°30'	59	59	150	15
CO00778	75/75	87°30'	43	43	154	15
CO00A44	110/40	45°	84	99	182	20
CO00A48	110/40	87°30'	27	59	152	20
CO00A54	110/50	45°	91	104	182	20
CO00A56	110/50	67°30'	74	73	141	20
CO00A58	110/50	87°30'	32	60	152	20
CO00A74	110/75	45°	109	116	182	20
CO00A76	110/75	67°30'	67	78	157	20
CO00A78	110/75	87°30'	45	60	152	20
CO00AA4	110/110	45°	134	134	231	12
CO00AA6	110/110	67°30'	86	86	200	12
CO00AA8	110/110	87°30'	62	62	192	15
CO00CA4	125/110	45°	141	143	243	10/1
CO00CA8	125/110	87°30'	63	69	204	10/1
CO00CC4	125/125	45°	152	152	266	20/1
CO00CC8	125/125	87°30'	70	70	266	20/1



HTEP DOUBLE CORNER BRANCH LEFT, LOW


PANELÁKOVÁ ODBOČKA – NÍZKÁ LEVÁ
DOPPLEABZWEIGE LINKS, NIEDERE
ОТВОД НИЗКИЙ, ЛЕВЫЙ
CZWÓRNIK REDUKCYJNY LEWY, NISKI

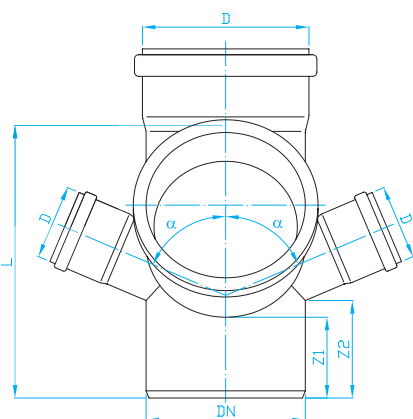
ART.	DN/DN/D	α	Z1	Z2	
COLAA56	110/110/50	67°30'	62	62	10
COLAA58	110/110/50	87°30'	72	72	10
COLAN76	110/110/75	67°30'	62	62	10
COLAN78	110/110/75	87°30'	72	72	10



HTEP DOUBLE CORNER BRANCH RIGHT, LOW


PANELÁKOVÁ ODBOČKA – NÍZKÁ PRAVÁ
DOPPLEABZWEIGE RECHTS, NIEDERE
ОТВОД НИЗКИЙ, ПРАВЫЙ
CZWÓRNIK REDUKCYJNY PRAWY, NISKI

ART.	DN/DN/D	α	Z1	Z2	
COPAA56	110/110/50	67°30'	62	62	10
COPAA58	110/110/50	87°30'	72	72	10
COPAN76	110/110/75	67°30'	62	62	10
COPAN78	110/110/75	87°30'	73	73	10



HTEP TRIPPLE CORNER BRANCH, LOW

PANELÁKOVÁ ODBOČKA TROJITÁ – NÍZKÁ
TTRIPPELABZWEIGE, NIEDERE
ОТВОД НИЗКИЙ, ТРОЙНЫЙ
CZWÓRNIK REDUKCYJNY POTRÓJNY, NISKI


ART.	DN/DN/D	α	Z1	Z2	
COTAA56	110/110/50	67°30'	62	62	10/1
COTAA76	110/110/75	67°30'	62	62	10/1

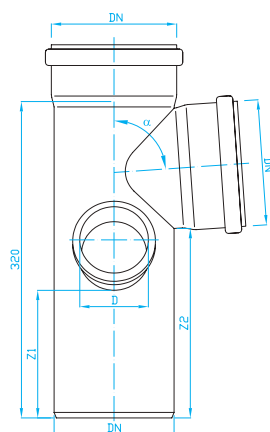




HTEP DOUBLE CORNER BRANCH


PANELÁKOVÁ ODBOČKA
DOPPLEABZWEIGE
ПАНЕЛЬНЫЕ ОТВОДЫ
CZWÓRNIK REDUKCYJNY

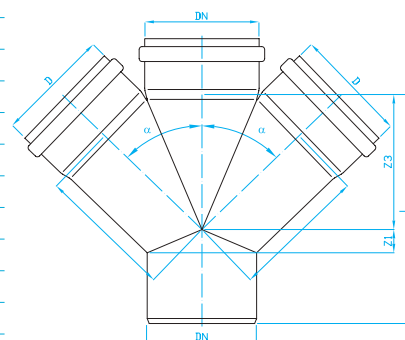
ART.	DN/DN/D	α	Z1	Z2	
COLAA76	110/110/75 L	67°30'	112	198	10
COPAA76	110/110/75 P	67°30'	112	198	10
COLAA78	110/110/75 L	87°30'	112	198	10
COPAA78	110/110/75 P	87°30'	112	198	10



HTDA DOUBLE BRANCH


DVOJITÁ ODBOČKA
DOPPLEABZWEIGE
ПАНЕЛЬНЫЕ ОТВОДЫ
CZWÓRNIK JEDNOPLASZCZYZNOWY

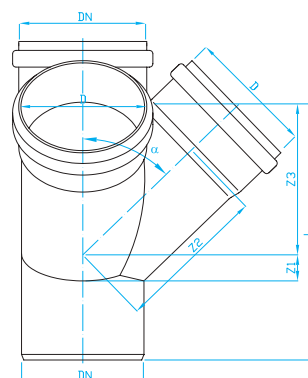
ART.	DN/D/D	α	Z1	Z2	Z3	
COD5554	50/50/50	45°	12	61	61	10/1
COD5556	50/50/50	67°30'	20	41	41	10/1
COD5558	50/50/50	87°30'	28	30	30	10/1
COD7554	75/50/50	45°	5	75	130	10/1
COD7558	75/50/50	87°30'	25	25	113	10/1
COD7774	75/75/75	45°	20	85	170	8/1
COD7776	75/75/75	67°30'	28	59	59	10/1
COD7778	75/75/75	87°30'	40	40	145	10/1
CODA554	110/50/50	45°	17	104	91	10/1
CODA556	110/50/50	67°30'	8	73	54	10/1
CODA558	110/50/50	87°30'	28	60	32	10/1
CODA774	110/75/75	45°	0	105	185	10/1
CODA776	110/75/75	67°30'	22	78	67	10/1
CODA778	110/75/75	87°30'	50	35	150	10/1
CODAAA4	110/110/110	45°	25	134	134	10/1
CODAAA6	110/110/110	67°30'	40	86	86	10/1
CODAAA8	110/110/110	87°30'	57	62	62	10/1

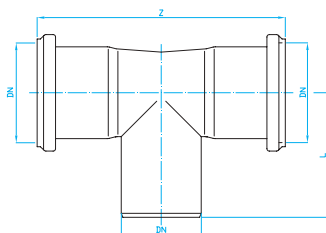


HTED CORNER BRANCH

ROHOVÁ ODBOČKA
ESKABZWEIGE
ПАНЕЛЬНЫЕ ОТВОДЫ
CZWÓRNIK NAROŻNY


ART.	DN/DN/D	α	L	Z1	Z2	Z3	
COR5554	50/50/50	45°	124	12	61	61	10/1
COR5556	50/50/50	67°30'	124	20	41	41	10/1
COR7776	75/75/75	67°30'	153	28	59	59	10/1
CORA554	110/50/50	45°	135	-17	104	91	8/1
CORA556	110/50/50	67°30'	135	8	73	54	8/1
CORAAA4	110/110/110	45°	202	25	134	134	8/1
CORAAA6	110/110/110	67°30'	202	40	86	86	10/1
CORAAA8	110/110/110	80°30'	185	60	93	60	10/1





HTDB DOUBLE BEND

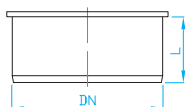
DVOJITÉ KOLENO
DOPPELBÖGEN
ДВОЙНОЕ КОЛЕНО
PODWOJNE KOLANO


ART.	DN	Z	L	
SKT4000	40	133	65	10
SKT5000	50	146	75	10
SKTA000	110	235	120	5/1



HTM PLUG

ZÁTKA
MUFFENSTOPFEN
ПРОБКИ
KOREK

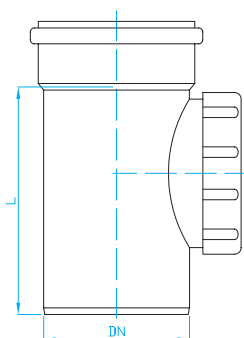



ART.	DN	L	
CZ30000	32	32	20
CZ40000	40	24	50
CZ50000	50	30	50
CZ70000	75	37	20
CZA0000	110	40	30
CZC0000	125	50	20/1



HTRE ACCESS PIPE

ČISTÍČÍ KUS
REINIGUNGSROHR
РЕВИЗИЯ
REWIZJA

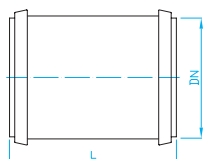



ART.	DN	L	
CC50000	50	146	20/1
CC70000	75	192	20/1
CCA0000	110	228	16
CCC0000	125	236	20/1



HTU SLIP COUPLING

NÁTRUBEK
ÜBERSCHIEBEMUFFE
ПАТРУБКИ
MUFA NASUWNA

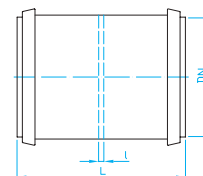



ART.	DN	L	
CN30000	32	84	20
CN40000	40	100	35
CN50000	50	106	25
CN70000	75	102	20
CNA0000	110	170	30
CNC0000	125	177	20/1



HTMM DOUBLE SOCKET

SPOJKA DVOUHRDLÁ
DOPPELMUFFE
ПАТРУБКИ
ZŁĄCZE PODWÓJNE



ART.	DN	L	t	
CS40000	40	100	2	35
CS50000	50	106	3	25
CS70000	75	102	2	20
CSA0000	110	170	26	15

HTR-B REDUCER – LOW

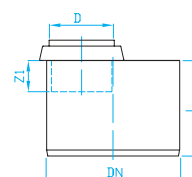
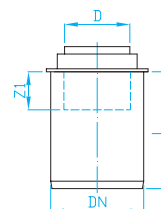
REDUKCE – NÍZKÁ
ÜBERGANGSROHR – NIEDRIG
ПЕРЕВОД – НИЗКИЙ
REDUKCJA NISKA




A
centric



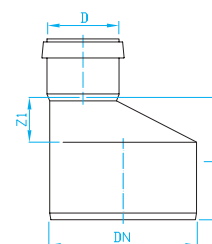
B
eccentric




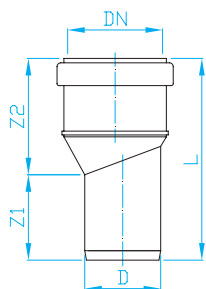
ART.	DN/D	L	Z1	
CRB4300 A	40/32	66	39	20
CRB5300 A	50/32	68	39	20
CRB5400 A	50/40	54	27	50
CRB7400 B	75/40	61	31	20
CRB7500 B	75/50	61	31	20
CRBA400 B	110/40	67	31	15
CRBA500 B	110/50	67	33	15
CRBA700 B	110/75	67	34	15

HTR ECCENTRIC REDUCER

REDUKCE
ÜBERGANGSROHR
ПЕРЕВОД
REDUKCJA



ART.	DN/D	L	Z1	
CRO4300	40/32	53	8	20
CRO5300	50/32	58	10	20
CRO5400	50/40	54	7	35
CRO7400	75/40	72	20	30
CRO7500	75/50	72	20	25
CROA400	110/40	83	25	25
CROA500	110/50	83	25	25
CROA700	110/75	83	25	20
CROCA00	125/110	101	14	20/1



HTRS REVERSED REDUCER

REDUKCE OBRÁCENÁ
ÜBERGANGSROHR
ПЕРЕВОД
REDUKCJA ODWRÓCONA

ART.	DN/D	L/Z1/Z2	
CRS3400	40/32	95/45/50	20
CRS3500	50/32	98/45/53	10
CRS4500	50/40	100/46/55	20



DRAIN CHANNELS

TRAPS

HT PP/PVC ECCENTRIC REDUCER

PŘECHODKA
ÜBERGANGSROHR
ПЕРЕХОД
ADAPTER PP/PVC



ART.	DN/D	L	
CRO6500	63/50	93	30
CRO7600	75/63	102	18

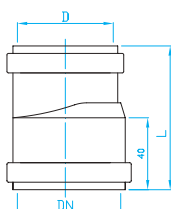


TOILET
ACCESSORIES

FLOOR DRAINS

HT PP/PVC ECCENTRIC REDUCER WITH SOCKETSS

PŘECHODKA HRDLOVANÁ
ÜBERGANGSROHR
ПЕРЕХОД
REDUKCJA PP/PVC



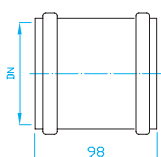
ART.	DN/D	L	
CRO6510	63/50	89	10
CRO7610	75/63	100	8



HT PP FITTINGS
AND PIPES

HTU SLIP COUPLING DN 63

NÁTRUBEK DN 63
ÜBERSCHIEBEMUFFE
МУФТА РЕМОНТНАЯ
MUFA DN 63



ART.	DN/D	L	
CN60000	63	98	20

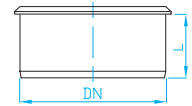


HT ACCESSORIES



HT PVC PLUG

PVC ZÁTKA
MUFFENSTOPFEN
ПРОБКИ
KOREK Z PCV

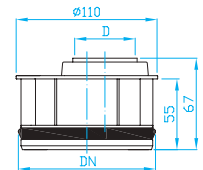



ART.	DN	L	
AZ60000	63	36	10

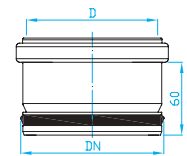


HTR-I INTERIOR REDUCER

VNITŘNÍ REDUKCE
INNEN-REDUZIERSTÜCK
ВНУТРЕННИЙ ПЕРЕВОД
ADAPTER REDUKCYJNY

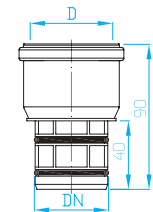



ART.	DN/D	
CRP7500	75/50	10
CRPA400	110/40	10
CRPA500	110/50	10
CRPA700	110/75	10
CRPA900	110/90	10
CRPCA00	125/110	10
CRPGA00	160/110	14/1



HTLL LONG SOCKET

NÁSTRČNÉ HRDLO
STECKMUFFE
НАСАДНОЙ РАСТРУБОК
ADAPTER

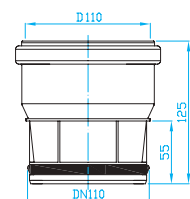


ART.	DN/D	
CRP3300	32/32	10
CRP4400	40/40	10
CRP5500	50/50	10

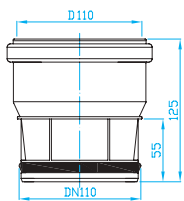


HTSM SOCKET ADAPTOR

NÁSTRČNÉ HRDLO
STECKMUFFE
НАСАДНОЙ РАСТРУБОК
ADAPTER



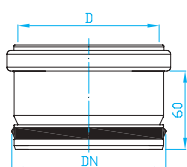
ART.	DN/D	
CRPAA00	110/110	9



KGSM SOCKET ADAPTOR

NÁSTRČNÉ HRDLO
 STECKMUFFE
 НАСАДНОЙ РАСТРУБОК
 ADAPTER

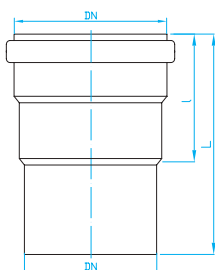
ART.	DN/D	
CRPAA01	110/110	9



KGSM SOCKET ADAPTOR


VNITŘNÍ REDUKCE
 STECKMUFFE
 НАСАДНОЙ РАСТРУБОК
 ADAPTER REDUKCYNÝ

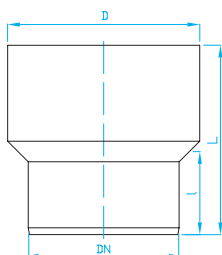
ART.	DN/D	
CRPCA01	125/110	10



HTLL SOCKET ADAPTOR


HRDLO
 LANGMUFFE
 РАСТРУБЫ
 МУФА WYDŁUŻONA

ART.	DN	L	l	
CH40000	40	225	174	10
CH50000	50	210	152,5	10
CH70000	75	225	183	10
CHA0000	110	240	170	10



HTUG ADAPTOR FOR CAST IRON

PŘECHOD NA LITINU
 ANSCHLUSSSTUTZEN ZUM GUSSROHR
 ПЕРЕХОД НА ЧУГУН
 ADAPTER NA ŽELIWO

ART.	DN	D	L	l	
CL50001	50	72	121	67	10
CL70001	75	97	127	70	10
CLA0001	110	124	141	77	10



DRAIN CHANNELS

TRAPS

TOILET
 ACCESSORIES

FLOOR DRAINS


HT PP FITTINGS
 AND PIPES

HT ACCESSORIES



GA SET SEAL


SET TĚSNĚNÍ
SET DICHTUNG
SET УПЛОТНЕНИЕ
USZCZELKA ZESTAWU GA

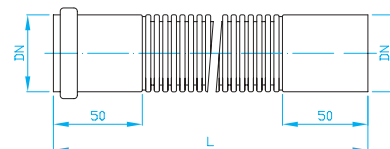
ART.	DN	
CG50000	50	10
CG70000	75	10
CGA0000	110	10

HT FLEXI PIPE SOCKET/PLAIN END

HT FLEXI TRUBKA HRDLO/HLADKÝ KONEC
FLEXI ANSCHLUSSSCHLAUCH
FLEXI ТРУБА
HT PRZYŁĄCZE ELASTYCZNE SZARE WZ




ART.	DN	L	
CF30250	32	250	10/1
CF30500	32	500	10/1
CF40250	40	250	10/1
CF40500	40	500	10/1
CF50250	50	250	10/1
CF50500	50	500	10/1
CF50750	50	750	1
CF51000	50	1000	1

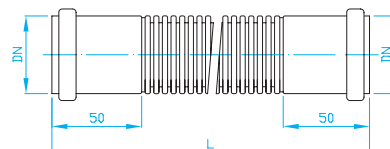


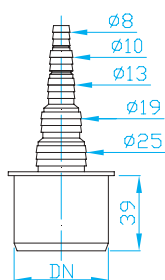
HT FLEXI PIPE SOCKET/SOCKET

HT FLEXI TRUBKA HRDLO/HRDLO
FLEXI ANSCHLUSSSCHLAUCH
FLEXI ТРУБА
HT PRZYŁĄCZE ELASTYCZNE SZARE WW



ART.	DN	L	
CF33250	32	250	10/1
CF33500	32	500	10/1
CF44250	40	250	10/1
CF44500	40	500	10/1
CF55250	50	250	10/1
CF55500	50	500	10/1






HT HOSE CONNECTOR STRAIGHT, 8–25 MM

KONCOVKA PRO PŘIPOJENÍ HADICE PŘÍMÁ, 8–25 MM

SCHLAUCHNIPPEL, 8–25 MM

КОННЕКТОР ДЛЯ ШЛАНГОВ, 8–25 MM

KOŃCÓWKA PROSTA, 8–25MM – ZŁĄCZE WĘŻA HT

ART.	DN	
UZ30000	32	50/5
UZ40000	40	50/5
UZ50000	50	50/5



DRAIN CHANNELS

TRAPS

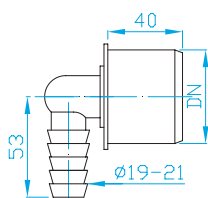
HT HOSE CONNECTOR BEND, 19–21 MM


KONCOVKA PRO PŘIPOJENÍ HADICE ROHOVÁ, 19–21 MM

SCHLAUCHWINKEL, 19–21 MM

КОННЕКТОР ДЛЯ ШЛАНГОВ, 19–21 MM

KOŃCÓWKA KĄTOWA, 19–21MM – ZŁĄCZE WĘŻA HT



ART.	DN	
UZ30R00	32	50/5
UZ40R00	40	50/5
UZ50R00	50	50/5



TOILET
ACCESSORIES

FLOOR DRAINS

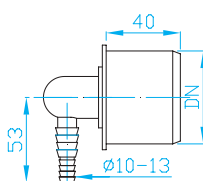
HT HOSE CONNECTOR ANGLE, 10–13 MM


KONCOVKA PRO PŘIPOJENÍ HADICE ROHOVÁ, 10–13 MM

SCHLAUCHWINKEL, 10–13 MM

КОННЕКТОР ДЛЯ ШЛАНГОВ, 10–13 MM

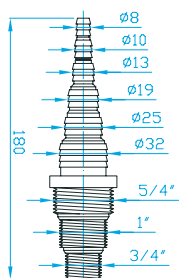
KOŃCÓWKA KĄTOWA, 10–13MM – ZŁĄCZE WĘŻA HT



ART.	DN	
UZ30RU0	32	50/5
UZ40RU0	40	50/5
UZ50RU0	50	50/5



HT PP FITTINGS
AND PIPES



HOSE COUPLING UNIVERSAL

UNIVERZÁLNÍ HADICOVÁ SPOJKA

UNIVERSAL – SCHLAUCHWINKEL

HT КИЛЦІВКА ДЛЯ ШЛАНГУ

UNIWERSALNA KOŃCÓWKA WĘŻA

ART.	DN	
UZH0002	universal coupling	1




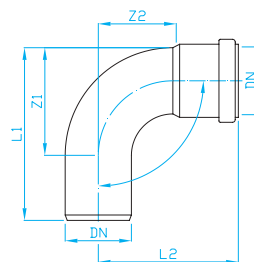
HT ACCESSORIES



HT PP LONG BEND


HT PP OBLOUK
HT PP KURVE
КРИВАЯ HT PP
ŁUK HT PP

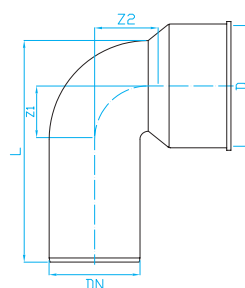
ART.	DN	L1	L2	Z1	Z2	α	
CK49000	40	120	105	75	60	87°	10/1
CK59000	50	130	110	85	60	87°	10



HTSW TRAP CONECTOR, BEND


PŘIPOJOVACÍ KOLENO
SIFONBOGEN
ОТВОД СИФОННЫЙ
PRZYŁĄCZE KĄTOWE HTSW

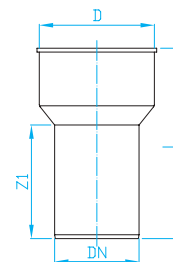
ART.	D/DN	L	Z1	Z2	DN	HTGM	
CP43000	40/32	79	17	25	32	G	20
CP44000	40/40	85	20	25	32	A	20
CP54000	50/40	85	20	29	32,40	B, C, G	20
CP55000	50/50	85	20	29	40	C, G	20
CP65000	60/50	97	25	34	40, 50	D, E, F	20



HTS TRAP CONNECTOR, STRAIGHT


DOPOJENÍ PŘÍMÉ
SIPHONANSCHLUSS
ПЕРЕХОДНИК СИФОННЫЙ
PRZYŁĄCZE PROSTE HTS

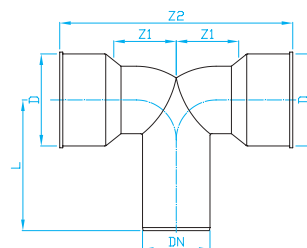
ART.	D/DN	L	Z1	HTGM	
CP43200	40/32	92	51	G	20
CP54200	50/40	78	43	B, C	20
CP65200	60/50	83	50	E, F	20



HTDSW DOUBLE TRAP CONNECTOR, BEND

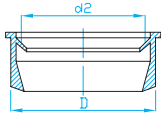
DOPOJOVACÍ KOLENO DVOJITÉ
DOPPELSIPHONBOGEN
ОТВОД СИФОННЫЙ ДВОЙНОЙ
PRZYŁĄCZE KĄTOWE PODWÓJNE HTDSW


ART.	D	L	Z1	Z2	DN	HTGM	
CP44100	50	90	40	142	50	C	20/1



HTGM RUBBER GASKET

TĚSNĚNÍ
GUMMIMANSCHETTE
УПЛОТНЕНИЯ
USZCZELKA HTGM

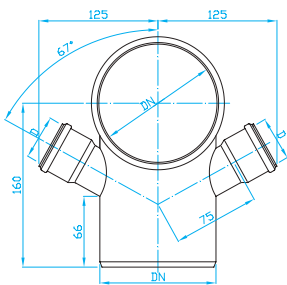


ART.	D/d2	HTGM	HTSW	
CG43A00	40/32	A	40/40	20
CG43B00	50/32	B	50/40	20
CG43G00	46/32	G	50/40; 50/50	20
CG44C00	50/40	C	50/40; 50/50	20
CG54E00	60/40	E	60/50	20
CG63D00	60/32	D	60/50	20
CG65F00	60/50	F	60/50	20



HT DOUBLE CORNER BRANCH, LOW

KOLENO S DVOJODOBOČKOU
DOPPLEABZWEIGE, NIEDERE
ОТВОД НИЗКИЙ
KOLANO HT Z PODWÓJNYM ODEJŚCIEM

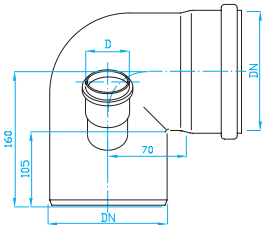


ART.	DN/D	α_1	α_2	
CKDA853	110/50	87	30	10/1



HT DOUBLE CORNER BRANCH LEFT, LOW

KOLENO S ODBOČKOU LEVÉ
DOPPLEABZWEIGE LINKS, NIEDERE
ОТВОД НИЗКИЙ, ЛЕВЫЙ
KOLANO HT Z ODEJŚCIEM LEWYM

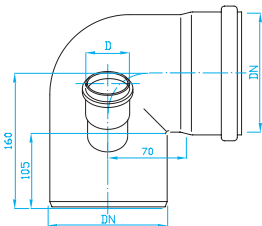


ART.	DN/D	α_1	α_2	
CKLA853	110/50	87	30	10/1



HT DOUBLE CORNER BRANCH RIGHT, LOW

KOLENO S ODBOČKOU PRAVÉ
DOPPLEABZWEIGE RECHTS, NIEDERE
ОТВОД НИЗКИЙ, ПРАВЫЙ
KOLANO HT Z ODEJŚCIEM PARWYM

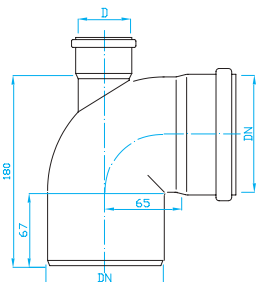


ART.	DN/D	α_1	α_2	
CKPA853	110/50	87	30	10/1



HT BEND WITH AXIAL CONNECTION

KOLENO S OSOVOU PŘÍPOJKOU
BOGEN MIT AXIALANSCHLUSS
КОЛЕНО С ОСЕВОЙ ВВОДОМ
KOLANO HT Z ODEJŚCIEM GÓRNYM



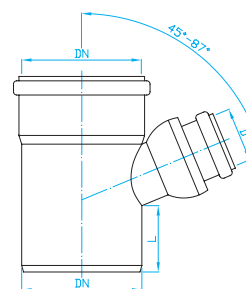
ART.	DN/D	α_1	
CKOA850	110/50	87	20/1






HTEA ADJUSTABLE, BRANCH

ODBOČKA S KLOUBEM
ABZWEIG VERSTELLBAR
ОТВОД ПЕРЕСТАВНИЙ
TRÓJNIK Z ODEJŚCIEM REGULOWANYM

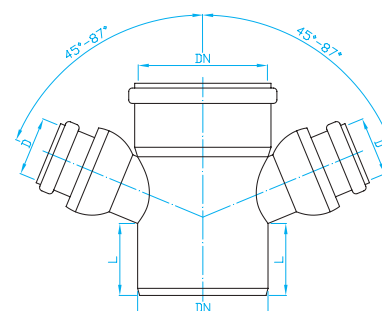


ART.	DN/D	
СОК0556	50/50	10/1
СОК0A56	110/50	10/1

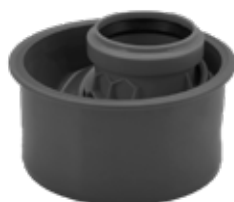


HTEA ADJUSTABLE, DOUBLE BRANCH

ODBOČKA SE DVĚMA KLOUBY
ABZWEIG VERSTELLBAR, 2 DREHGELENKEN
ОТВОД ПЕРЕСТАВНИЙ, 2 ШАРНИРЫ
CZWÓRNIK Z ODEJŚCIAMI REGULOWANYMI

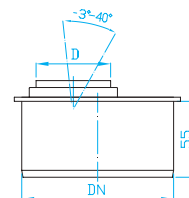



ART.	DN/D	
СОКА556	110/50	10/1



HTR ADJUSTABLE REDUCER, LOW

HTR REDUKCE S KLOUBEM, NÍZKÁ
HTR REDUKTION GELENK, NIEDRIG
СОКРАЩЕНИЕ СОЧЛЕНЕННЫЙ, НИЗКИЙ
REDUKCJA REGULOWANA, NISKA




ART.	DN/D	
СОКРА56	110/50	10/1



HT SCREW JOINT SOCKET

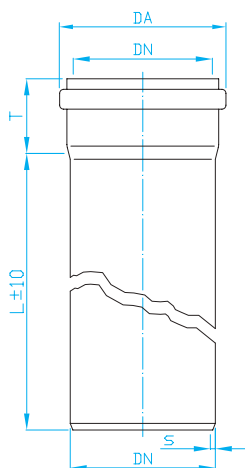
SEDLOVÁ ODBOČKA
SCHRAUB-ABZWEIG
ВИНТОВОЙ ОТВОД
SIODŁO HT




ART.	DN/D	
COS0A48	110/40	10/1
COS0A58	110/50	10/1
COS0C58	125/50	10/1
COS0000	Drill / Vrták / Bohrer / Сверло 57 mm	1

HTEM WASTE PIPE WITH SOCKET

ODPADNÍ TRUBKA S HRDLEM
ROHR MIT MUFFE
ТРУБА С РАСТРУБОМ
HTEM RURA KANALIZACYJNA



ART.	DN	L	
CT30150	32	150	20
CT30250	32	250	20
CT30500	32	500	20
CT31000	32	1000	20
CT31500	32	1500	20
CT32000	32	2000	20
CT40150	40	150	20
CT40250	40	250	20
CT40500	40	500	20
CT41000	40	1000	20
CT41500	40	1500	20
CT42000	40	2000	20
CT50150	50	150	20
CT50250	50	250	15
CT50500	50	500	20
CT51000	50	1000	20
CT51500	50	1500	20
CT52000	50	2000	20
CT70150	75	150	20
CT70250	75	250	20
CT70500	75	500	30
CT71000	75	1000	10
CT71500	75	1500	10
CT72000	75	2000	10
CTA0150	110	150	10
CTA0250	110	250	15
CTA0500	110	500	15
CTA1000	110	1000	10
CTA1500	110	1500	10
CTA2000	110	2000	10
CTC0150	125	150	10
CTC0250	125	250	6
CTC0500	125	500	6
CTC1000	125	1000	8
CTC2000	125	2000	8

DN	S	DA	T
32	1.8	43,0	55
40	1.8	54,2	55
50	1.8	64,2	56
75	1.9	89,4	61
110	2.7	61	76




ASSEMBLY LUBRICANT WHITE

MONTÁŽNÍ MAZIVO BÍLÉ

GLEITMITTEL WEISS

МОНТАЖНАЯ СМАЗКА, БЕЛАЯ

ŚRODEK POŚLIZGOWY

ART.	ML	
WM15010	150	50
WM25010	250	50
WM50010	500	24
WM10010	1000	18/1
WM20010	2000	1




RUBBER GASKET

NÁHRADNÍ TĚSNĚNÍ

GUMMIMANSCHETTE

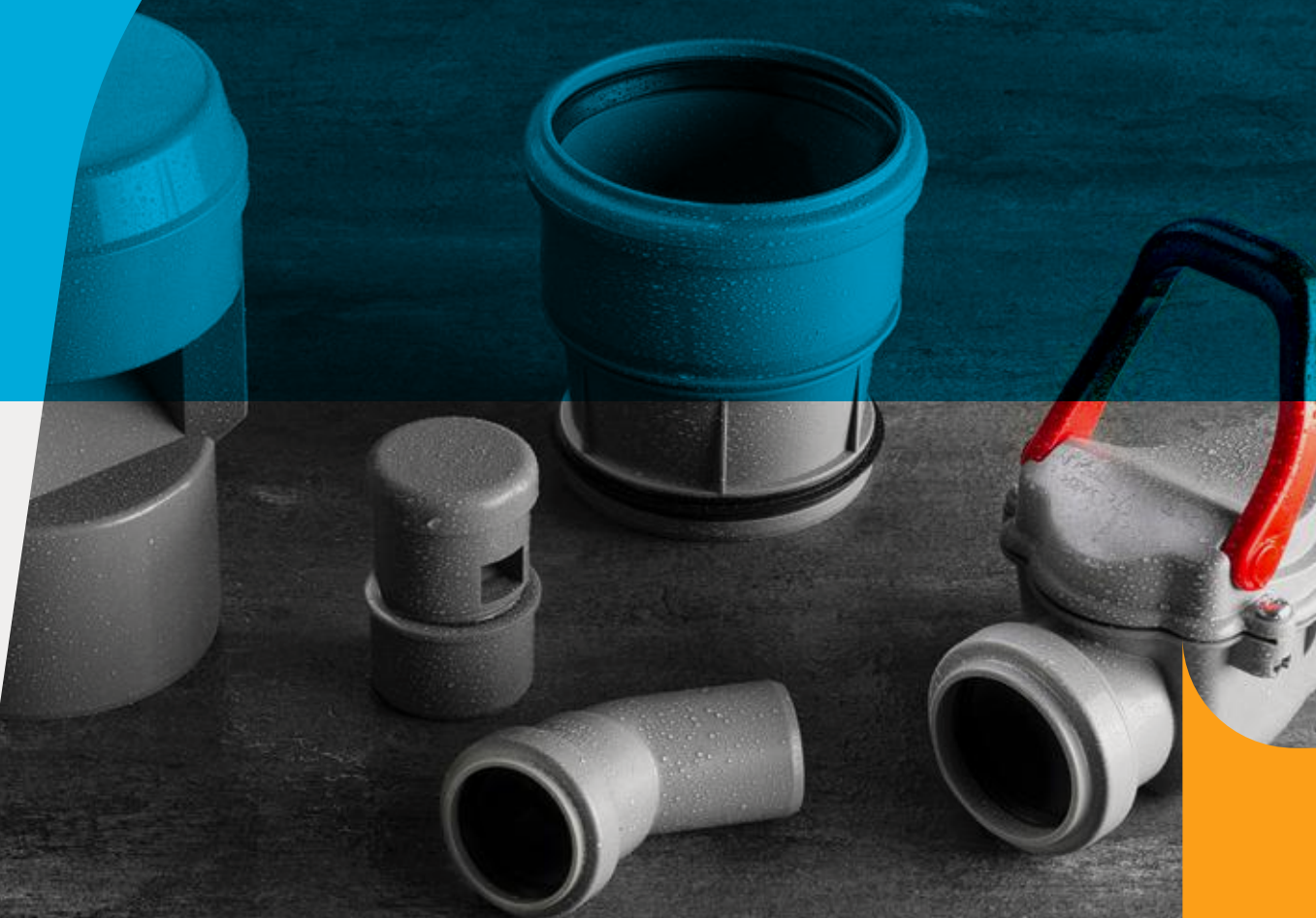
УПЛОТНЕНИЯ

USZCZELKA GUMOWA

ART.	DN	
CGB3000	32	100/20
CGB4000	40	400/20
CGB5000	50	400/20
CGB6000	63	400/20
CGB7000	75	400/20
CGBA000	110	400/20
CGBC000	125	20



HT ACCESSORIES

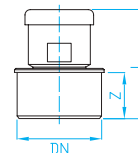



HT PŘÍSLUŠENSTVÍ
HT ZUBEHÖR
BT ПРИНАДЛЕЖНОСТИ
AKCESORIA HT



ABS VENTILATION HEAD WITH SHUTTER

PŘIVĚTRÁVACÍ HLAVICE
ROHRBELÜFTER
ГОЛОВКИ ДОПОЛН.ВЕНТИЛЯЦИИ
NAPOWIETRZACZ KANALIZACYJNY ABS

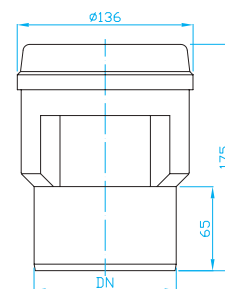


ART.	DN	Z	L	
AVP4000	40	27	77	20
AVP5000	50	30	80	20
AVP7000	75	40	90	12



ABS VENTILATION HEAD WITH SHUTTER 110

PŘIVĚTRÁVACÍ HLAVICE 110
ROHRBELÜFTER 110
ГОЛОВКИ ДОПОЛН.ВЕНТИЛЯЦИИ 110
NAPOWIETRZACZ KANALIZACYJNY ABS 110

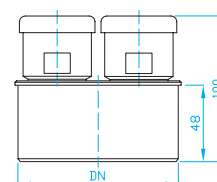


ART.	DN	
AVPA000	110	6



ABS DOUBLE VENTILATION HEAD 110 WITH SHUTTER

PŘIVĚTRÁVACÍ DVOUHLAVICE 110
DOPPLEROHRBELÜFTER 110
ГОЛОВКИ ДОПОЛН.ВЕНТИЛЯЦИИ 110
NAPOWIETRZACZ PODWÓJNY KANALIZACYJNY ABS 110

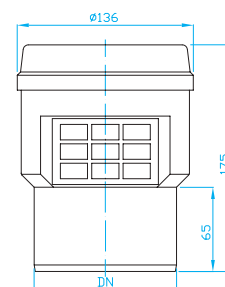


ART.	DN	
AVDA000	110	12

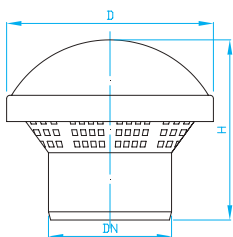


ABS VENTILATION HEAD

VENTILAČNÍ HLAVICE
DUNSTHAUBEN
ВЕНТИЛЯЦИОННЫЙ ГОЛОВНАЯ
NAPOWIETRZACZ KANALIZACYJNY ABS



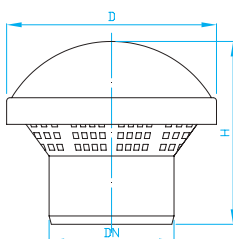
ART.	DN	
AVVA000	110	6



PP VENTILATION HEAD LOW FOR PLAIN END 110


VENTILAČNÍ NÁSTAVEC NA HLADKÝ KONEC
LÜFTUNGSVERLÄNGERUNG 110 FÜR GLATTEN ABSCHLUSS
ВЕНТИЛЯЦИОННАЯ ГОЛОВКА НИЗКАЯ ДЛЯ ПРОСТОГО КОНЦА 110
DASZEK WYWIEWNY KANALIZACYJNY DN110 ZEWNĘTRZNY

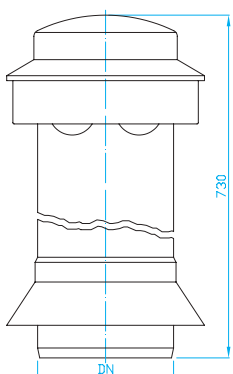
ART.	DN	D	H	Z	
AVNA000	110	170	125	48	10



PP VENTILATION HEAD LOW FOR SOCKET


VENTILAČNÍ NÁSTAVEC DO HRDLA
BEATMUNGSAUFSATZ FÜR RACHEN
ВЕНТИЛЯЦИОННОЕ СОПЛО
DASZEK WYWIEWNY KANALIZACYJNY

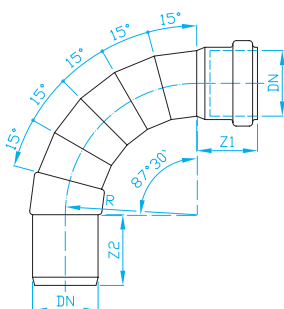
ART.	DN	D	H	Z	
AVN5H00	50	125	110	40	10
AVN7H00	75	125	110	40	10
AVNAH00	110	170	125	48	10



PP VENTILATION HEADS


VENTILAČNÍ HLAVICE
DUNSTHAUBEN
ВЕНТИЛЯЦИОННАЯ ГОЛОВНАЯ
NAROWIETRZACZ KANALIZACYJNY PP

ART.	DN	L	
AVB5700	50	730	10/1
AVB7700	75	730	5
AVBA700	110	730	5



HT SEGMENTED ANGLE PIPE


PVC SEGMENTOVÝ OBLOUK
SEGMENTBOGEN
СЕГМЕНТНЫЕ ОТВОДЫ
ŁUK SEGMENTOWY HT PVC

ART.	DN	Z1	Z2	R	
AS40000	40	38	42	80	10
AS50000	50	40	50	100	10
AS60000	63	50	50	126	10/1



GLUE

LEPIDLO
KLEBEMITTEL
КЛЕЙ
KLEJ


ART.	OBSAH	
WL13000	130 ml	48



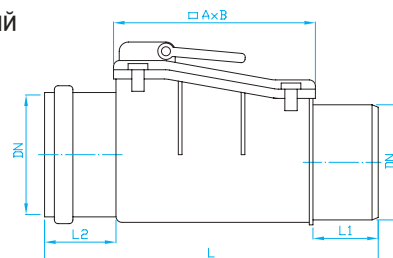


KG NON RETURN VALVES, HORIZONTAL

KGRE ZPĚTNÁ KLAPKA, HORIZONTÁLNÍ
KG RÜCKSTAUKLAPPEN, HORIZONTAL
KG КАНАЛИЗАЦИОННЫЕ ЗАТВОРЫ, ГОРИЗОНТАЛЬНЫЙ
ZASUWA BURZOWA POZIOMA KGRE


ART.	DN	L	L1	L2	A × B	
FK10050	A 50	177	40	44	115 × 100	1
FK10070	A 75	265	65	55	145 × 110	1
FK100A0	B 110	273	85	70	175 × 175	1
FK100C0	A 125	315	72	80	185 × 195	1
FK100G0	B 160	400	85	105	255 × 260	1
FK100H0	B 200	470	100	105	290 × 305	1

FOR HORIZONTAL USE ONLY

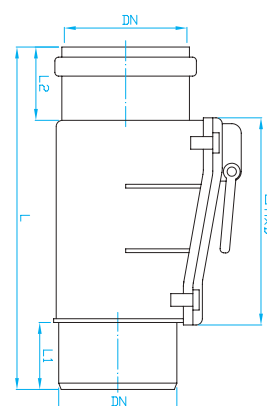


KG NON RETURN VALVES, VERTICAL

KGRE ZPĚTNÁ KLAPKA, VERTIKÁLNÍ
KG RÜCKSTAUKLAPPEN, VERTIKAL
KG КАНАЛИЗАЦИОННЫЕ ЗАТВОРЫ, ВЕРТИКАЛЬНЫЙ
ZASUWA BURZOWA PIONOWA KGRE

ART.	DN	L	L1	L2	A × B	
FK20050	50	180	45	35	78 × 100	1
FK200A0	110	287	61	44	188 × 185	1

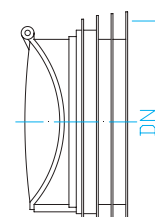
FOR VERTICAL USE ONLY



NON RETURN VALVE INTERNAL


ZPĚTNÁ KLAPKA VNITŘNÍ
RÜCKSTAUKLAPPEN INTERNAL
КАНАЛИЗАЦИОННЫЕ ЗАТВОРЫ ВНУТРЕННИЙ
ZAWÓR ZWROTNY WEWNĘTRZNY

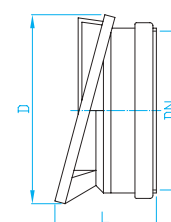
ART.	DN	
FKV00A0	110	1



KG ANTI FLOOD VALVES

KG KONCOVÁ KLAPKA NA HLADKÝ KONEC
RÜCKSTAUKLAPPEN
КАНАЛИЗАЦИОННЫЕ ЗАТВОРЫ
KG KLAPKA KOŃCOWA

ART.	DN	L	D	
FKK00A0	110	111	209	1
FKK00G0	160	144	212	1



TECHNICAL DATA

TECHNICKÁ DATA
TECHNISCHE DATEN
ТЕХНИЧЕСКИЕ ХАРАКТЕРИСТИКИ
DANE TECHNICZNE

EN/ SIPHONS

Siphons are used for draining water from the fittings into the internal waste-water system. The products meet the requirements of the EN 274 Standard; the used materials are heat-resistant to 95°C and they are resistant to the effects of all media commonly found in domestic waste waters, including waters containing fat and various chemicals. A water disconnecting trap is used in siphons to prevent infiltration of odours from the waste pipe. Regular cleaning and the application of ventilating heads contribute to proper function and fast water drainage. The flow capacity is substantially influenced by the layout of the waste system and particularly by the waste pipeline gradient.

HT PP INTERNAL WASTE SYSTEM

The HT PP (high temperature - 95°C) waste system made from polypropylene (PP) is designed for draining waste waters inside the building (area of application: B). HT PP adapting pieces and pipes meet the requirements of the CSN EN 1451 - B Standard, regularly checked by Authorized Entity No. 224 ITC Zlín. The HT PP system must not be glued. The individual components of the system are connected using sockets with rubber sealing and they can be disconnected again. The single-point sealing ensures a high-quality waterproof connection (up to 0.05 MPa), even when facing the flow of liquid. We recommend using mounting lubricant for the installation. The design, installation and testing of internal sewer system are subject to CSN 75 6760 and CSN EN 12 056. The material has excellent hydraulic properties and it minimizes the formation of sediments; it is resistant to the effects of all media commonly found in domestic waste waters, including waters containing fat and various chemicals. The HT adapting pieces and pipes are included in Combustibility Class E according to CSN EN 13 501-1 and they do not contain UV stabilizers. The temperature for the application should be +5°C. The estimated durability of the HT PP waste system is at least 50 years. Polypropylene is a fully recyclable material.

VENTILATION HEADS

Ventilation heads are designed for sucking air into the gravity pipes of the internal waste systems. When there is excessive pressure, the closed valve prevents infiltration of gases from the waste system. When there is negative pressure, the heads prevent suction of water from the disconnecting traps by adding air and speed up water drainage. The products must be installed vertically in an accessible place with a sufficient supply of air and a possibility of cleaning. To ventilate a vertical pipeline, the heads are installed at the highest spot of the sewer system (usually in the attic where there is no frost). To ventilate a vertical gravity pipeline, the heads are installed near the last fitting along the route. The heads must not be used in places where the bottom part of the pipeline is below the level of return banking and is not protected from such banking (area of application: BII - above the level of return banking). The flow rates are up to 4.2 L/s for DN 40 and up to 32 L/s for DN 110. The area of application is specified by CSN EN 12380. Recommended inspection: 1x year.

KG CLAP VALVES

KG valves are used as protection against return banking, infiltration of odours and rodents from the sewer system line. The clap valve in the horizontal position of the "open" mode closes automatically when waste waters flow against the usual drainage direction, thus protecting against return banking while ensuring that the valve is still permeable during drainage. The clap valve is closed by a manual lever and it permanently stops the permeability of the pipeline in both flow directions. Valve Class 0-2, installation and application according to CSN 756760. The products are certified according to EN 13564. Material: PP.

CZ/ SIFONY

Sifony slouží k odvádění odpadních vod ze zařízení předmětů do vnitřního odpadního systému. Výrobky splňují požadavky normy EN 274, použité materiály mají odolnost do 95°C a jsou odolné působení všech médií, která se běžně vyskytují v odpadních vodách z domácností, včetně vod s obsahem tuku a celé řady chemikálií. V sifonech je použita vodní zápachová uzávěra, která zabraňuje vniknutí zápachů z odpadního potrubí. Správnému fungování a rychlému odtoku vody přispívá pravidelné čištění a použití průvzdušňovacích hlavice. Kapacita průtoku je významně ovlivněna provedením odpadního systému a zejména spádem odpadního potrubí.

HT PP VNITŘNÍ ODPADNÍ SYSTÉM

HT PP (high temperature - 95°C) odpadní systém z polypropylenu (PP) je určen pro odvod odpadních vod uvnitř budov (oblast použití B). HT PP tvarovky a trubky splňují požadavky normy ČSN EN 1451 - B, což je pravidelně ověřováno autorizovanou osobou č. 224 ITC Zlín. HT PP systém se nesmí lepit. Jednotlivé prvky systému se spojují pomocí hrdel s pryžovým těsněním a umožňují opětovné rozpojení. Jednobřítá těsnění zaručují kvalitní vodotěsné spojení (do 0,05 MPa) i při orientaci proti toku kapaliny. Při práci je doporučeno používat montážní mazivo. Pro návrh, montáž a zkoušení vnitřní kanalizace platí norma ČSN 75 6760 a ČSN EN 12 056. Materiál má výborné hydraulické vlastnosti a minimalizuje tvorbu usazenin, je odolný vůči působení všech médií, která se běžně vyskytují v odpadních vodách z domácností, včetně vod s obsahem tuku a celé řady chemikálií. HT tvarovky a trubky jsou dle ČSN EN 13 501-1 zařazeny do třídy hořlavosti E a neobsahují UV stabilizátory. Teplota pro instalaci od + 5 °C. Předpokládaná životnost HT PP odpadního systému je minimálně 50 let. Polypropylen je plně recyklovatelný materiál.

PŘIVĚTRÁVACÍ HLAVICE

Přivětrávací hlavice jsou určeny pro přísávání vzduchu do gravitačních potrubí vnitřních odpadních systémů. Při přetlaku zabrání uzavřená klapka vniknutí plynů z odpadního systému. Při podtlaku, přísáním vzduchu tyto hlavice zabrání odsátí vody ze zápachových uzávěr a urychlí odtok vody. Výrobky musí být umístěné vertikálně a na přístupném místě, kde je dostatečný přívod vzduchu a možnost čištění. Pro odvětrání svislého potrubí jsou hlavice umístěny na nejvyšším místě kanalizace (obvykle půdní prostory, kde nemrzne). Pro odvětrání svislého spádového potrubí jsou umístěny v blízkosti posledního zařízení předmětu na trase. Je zakázáno použití na místech odpadních systémů, kde spodní část potrubí je pod hladinou zpětného vzduči a není před takovýmto vzduším chráněno (oblast použití BII - nad hladinou zpětného vzduči). Průtoky jsou u DN 40 až 4,2 l/s a u DN 110 až 32 l/s. Oblast použití je dána normou ČSN EN 12380. Doporučená kontrola je 1x ročně.

KG KLAPKY

KG klapky slouží jako ochrana proti zpětnému vzduči, vnikání zápachů a hlodavců z kanalizačního řadu. Zpětná klapka se v horizontální poloze v režimu „otevřeno“ automaticky zavře vždy, když bude odpadní voda proudit proti obvyklému směru odtoku. Tím vzniká ochrana proti zpětnému vzduči za současně propustnosti klapky při odtoku. Zpětná klapka se zavírá manuální pákou a trvale tak uzavírá propustnost potrubí v obou směrech toku. Třída klapek 0-2, instalace a použití se provádí dle ČSN 756760. Výrobky jsou certifikovány dle EN 13564. Použitý materiál PP.

DE/ SIPHONS

Siphons dienen zur Ableitung von Abwässern von den Amaturenanlagen in das interne Abfallsystem. Die Produkte entsprechen den Normen EN 274, die ge-

brauchten Materialien haben eine Widerstandsfähigkeit von bis zu 95°C. Sie sind resistent gegen die Einwirkung aller Mittel, die gewöhnlich in den Abwässern aus den Haushalten vorkommen, einschließlich Wasser mit Fettgehalt und mehrere Chemikalien. In den Siphons wird ein Wassergeruchsverschluss gebraucht, der das Entweichen von Gerüchen aus den Abfallrohrleitungen verhindert. Regelmäßiges Reinigen und der Gebrauch von Belüftungsköpfen trägt zum reibungslosen Funktionieren und schnellem Ablauf des Wassers bei. Die Leistungsfähigkeit des Durchflusses wird stark durch die Leitung des Abfallsystems und besonders durch das Gefälle der Abwasserrohrleitung beeinflusst.

HT PP INTERNES ABFALLSYSTEM

Das HT PP (Hochtemperatur - 95°C) Abfallsystem aus Polypropylen (PP) ist für das Ableiten von Abwässern im Gebäudeinneren bestimmt (Gebrauchsbereich B). HT PP Rohrformstücke und Rohre entsprechen den Normen ČSN EN 1451 - B, was regelmäßig von der autorisierten Person Nr. 224 ITC Zlín überprüft wird. Das HT PP System darf nicht geklebt werden. Die einzelnen Elemente des Systems werden mit Hilfe von Rohrhälsen mit Gummidichtung verbunden und dies ermöglicht wiederholtes Abtrennen. Die Kegeldichtungen garantieren eine qualitätsvolle wasserdichte Verbindung (bis 0,05 MPa) auch bei Ausrichtung gegen den Lauf der Flüssigkeit. Bei der Arbeit empfehlen wir, einen Montageschmierstoff zu gebrauchen. Für den Entwurf, Montage und Prüfung der inneren Kanalisation gelten die Normen ČSN 75 6760 und ČSN EN 12 056. Das Material hat vorzügliche hydraulische Eigenschaften und verringert die Bildung von Absetzungen, ist resistent gegen die Einwirkung aller Mittel, die gewöhnlich in den Abwässern aus den Haushalten vorkommen, einschließlich Wasser mit Fettgehalt und mehrere Chemikalien. HT Rohrformstücke und Rohre werden nach der Norm ČSN EN 13 501-1 in die Entflammbarkeitskategorie E eingeordnet und enthalten keinen UV Stabilisator. Die minimalen Temperaturen für einbau liegen bei + 5°C. Die angemessene Lebensdauer des HT PP Abfallsystems beträgt minimal 50 Jahre. Polypropylen ist ein völlig recyclebares Material.

BELÜFTUNGSKÖPFE

Die Belüftungsköpfe sind zum Absaugen der Luft in die Gravitationsrohrleitungen der internen Abwassersysteme bestimmt. Bei Unterdruck hindert die geschlossene Klappe das Entweichen der Gase aus dem Abfallsystem. Bei Unterdruck verhindern diese Köpfe durch Ansaugen von Luft das Absaugen des Wassers aus den Geruchsverschlüssen und beschleunigen den Ablauf des Wassers. Die Produkte müssen vertikal und an einem zugänglichen Ort angebracht werden, an dem es genügend Luftzufuhr und Reinigungsmöglichkeiten gibt. Für die Belüftung der senkrechten Rohrleitungen werden die Köpfe auf der höchsten Stelle der Kanalisation angebracht (gewöhnlich auf Bodenflächen, wo es nicht friert). Um die senkrechten Gefällerohrleitungen zu belüften, werden diese in der Nähe der letzten Amaturenanlage auf der Strecke angebracht. Der Gebrauch an den Stellen der Abfallsysteme, an denen der untere Teil der Rohrleitungen unter der Wasseroberfläche des Rückstaus liegt und nicht vor so einem Rückfluss geschützt ist, ist verboten. (Bereich des Gebrauchs BII über der Wasseroberfläche des Rückstaus.) Die Durchläufe sind bei DN 40 bis 4,2 l/s und bei DN 110 bis 32 l/s. Der Bereich des Gebrauchs ist durch die Norm ČSN EN 12380 gegeben. Eine Kontrolle von einem Mal jährlich wird empfohlen.

KG RÜCKKLAPPE

Die KG Klappe dient als Schutz gegen den Rückstau, Eindringen von Geruch und Nagetieren aus der Kanalisation. Die Rückklappe schließt sich in der horizontalen Lage im Regime „geöffnet“ automatisch jedes Mal, wenn

das Abwasser gegen die gewöhnliche Richtung des Abflusses fließt. Damit entsteht ein Schutz gegen den Rückstau bei gleichzeitiger Durchlässigkeit der Klappe am Abfluss. Die hintere Klappe wird manuell mit einem Hebel geschlossen und so wird die Durchlässigkeit der Rohrleitungen in beide Flussrichtungen dauernd geschlossen. Die Klasse der Klappen ist 0-2, Installation und Gebrauch nach ČSN 756760. Die Produkte sind zertifiziert nach EN 13564. Material PP.

RU/ СИФОНЫ

Сифоны служат для отведения сточных вод из бытовых устройств во внутреннюю систему слива. Изделия отвечают требованиям нормы EN 274, использованные материалы обладают устойчивостью к температуре до 95°C и также устойчивы к воздействию всех носителей, которые стандартно могут появиться в бытовых сточных водах, включая воды с содержанием жира и целого ряда химикатов. В сифонах применяется водяной затвор против запаха, который предотвращает проникновение запахов из сливных труб. Исправной работе и быстрому сливу воды помогает систематическая чистка и применение впускных воздушных головок. На производительность протока значительно влияет исполнение системы слива и, прежде всего, уклон сливных труб.

BT PP ВНУТРЕННЯЯ СЛИВНАЯ СИСТЕМА

BT PP (high temperature - 95°C) сливная система из полипропилена (ПП) предназначена для контура сточных вод внутри зданий (область применения В). BT PP формованные детали и трубы отвечают требованиям нормы ČSN EN 1451 - В, что регулярно проверяется Авторизованным лицом № 224 ITC Злин. Систему BT PP запрещено клеить. Отдельные элементы системы соединяются при помощи горловины с резиновым уплотнением и позволяют производить повторное разъединение. Уплотнения, гарантирующие качественное водонепроницаемое соединение (до 0,05 МПа) и при ориентации против потока жидкости. При работе рекомендуется пользоваться монтажной смазкой. Для проекта, монтажа и испытания внутренней канализации действуют нормы ČSN 75 6760 и ČSN EN 12 056. Материал обладает отличными гидравлическими свойствами и минимизирует образование отложений, является устойчивым к воздействию всех носителей, которые стандартно могут появиться в бытовых сточных водах, включая воды с содержанием жира и целого ряда химикатов. BT формованные детали и трубы в соответствии с нормой ČSN EN 13 501-1 отнесены к классу горючести E и не содержат УФ стабилизаторов. Минимальные температуры для применения до + 5°C. Предполагаемый срок службы BT PP систем слива минимально 50 лет. Полипропилен является полностью перерабатываемым материалом.

ВПУСКНЫЕ ВОЗДУШНЫЕ ГОЛОВКИ

Впускные воздушные головки предназначены для проникновения воздуха в гравитационные трубы

внутренних сточных систем. При избыточном давлении закрытая заслонка предотвратит проникновение газов из системы слива. При разрежении эти головки проникновением воздуха предотвратят вытекание воды из затворов против запаха и ускорят сток воды. Изделия должны быть установлены вертикально и в доступном месте, где имеется достаточный доступ воздуха и возможность выполнения чистки. Для вентиляции вертикальных труб головки устанавливаются на самом высоком месте канализации (обычно чердачные помещения, куда не проникает мороз). Для вентиляции вертикальных сливных труб они устанавливаются поблизости от последнего устройства со сливом в трассе. Запрещено применение в местах сточных систем, где нижняя часть труб находится под уровнем обратного течения воды, и где нет защиты от такого обратного течения (область применения Bll - над уровнем обратного течения воды). Проток у DN 40 - 4,2 л/с, а у DN 110 - 32 л/с. Область применения устанавливается нормой ČSN EN 12380. Рекомендуемый контроль производится 1 раз в год.

KG ОБРАТНЫЕ КЛАПАНЫ

KG клапаны служат в качестве защиты от обратного течения воды, проникновения запахов и грызунов из сети канализации. Обратный клапан в горизонтальном положении в режиме «открыто» автоматически закрывается всегда, когда сточная вода будет течь против стандартного потока стока. Тем самым возникает защита от обратного течения воды при одновременной пропускной способности клапана при сливе. Обратный клапан закрывается вручную рычагом и так закрывается постоянно проходимость трубы в обоих направлениях потока. Класс клапанов 0-2, установка и применение в соответствии с нормой ČSN 756760. Изделия сертифицированы в соответствии с нормой EN 13564. Материал ПП.

PL/ СИФОНЫ

Сифоны служат для отвода воды с арматуры до системы канализации внутренней. Продукты spełniają wymagania нормы EN 274; użyte materiały są odporne na temperaturę do 95°C i są odporne na działanie wszystkich mediów powszechnie występujących w ściekach bytowych, w tym wody zawierającej tłuszcz i różne chemikalia. Zasyfonowanie wodne stosowane jest w syfonach w celu zapobiegania przedostawaniu się zapachów z rury odpływowej. Regularne czyszczenie i stosowanie napowietrzaczy kanalizacyjnych przyczynia się do prawidłowego funkcjonowania i szybkiego odprowadzania wody. Na wydajność przepływu ma istotny wpływ układ odprowadzania ścieków, a w szczególności nachylenie rurociągu ściekowego.

SYSTEM KANALIZACJI WEWNĘTRZNEJ HT PP

System HT PP (wysoka temperatura - 95°C) kanalizacji wewnętrznej z polipropylenu (PP) przeznaczony jest do odprowadzania ścieków wody wewnątrz budynku

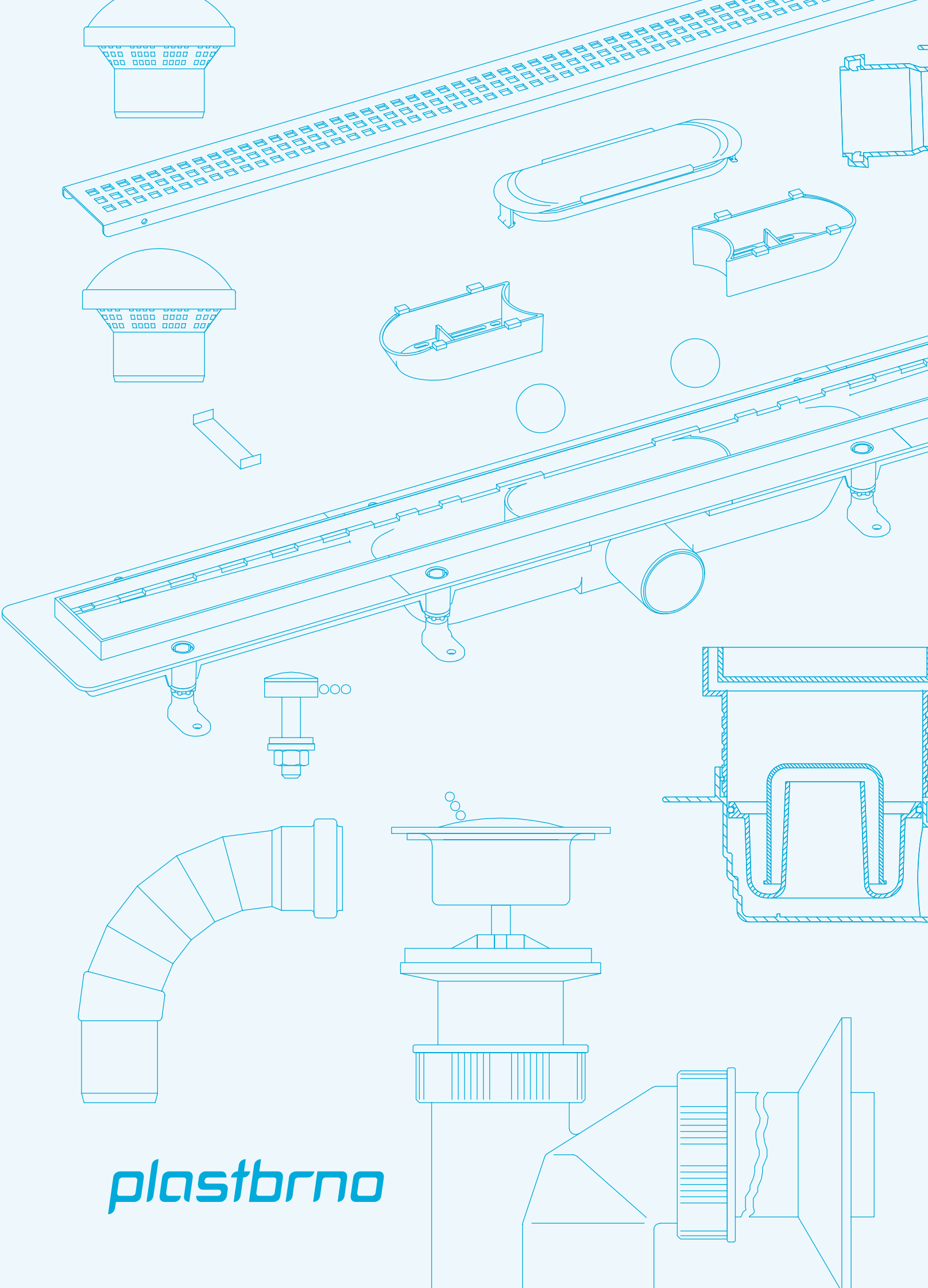
(obszar zastosowania: B). HT kształtki i rury adaptacyjne z PP spełniają wymagania normy ČSN EN 1451 - B i są regularnie sprawdzane przez podmiot upoważniony nr 224 ITC Zlin. Systemu HT PP nie należy kleić. Poszczególne elementy ww systemu łączone są za pomocą muf z gumową uszczelką i można je ponownie odłączyć. Jednopunktowe uszczelnienie zapewnia wysokiej jakości wodoodporne połączenie (do 0,05 МПа), nawet w obliczu przeciwnego kierunku przepływu cieczy. Zalecamy użycie smaru montażowego do instalacji. Projektowanie, instalacja i testowanie wewnętrznych systemów kanalizacyjnych podlegają przepisom ČSN 75 6760 i ČSN EN 12 056. Materiał ma doskonałe właściwości hydrauliczne i minimalizuje powstawanie osadów; jest odporny na działanie powszechnie stosowanych mediów występujących w ściekach bytowych, w tym wody zawierającej tłuszcz i różne chemikalia. Dopasowane elementy HT i rury zaliczają się do klasy palności E, zgodnie z ČSN EN 13 501-1 i nie zawierają stabilizatorów UV. Temperatura użytkowania powinna wynosić +5°C. Szacunkowa trwałość systemu kanalizacyjnego HT PP wynosi co najmniej 50 lat. Polipropylen jest materiałem w pełni nadającym się do recyklingu.

NAPOWIETRZACZE KANALIZACYJNE

Napowietrzacze kanalizacyjne przeznaczone są do zasysania powietrza do rur grawitacyjnych kanalizacji wewnętrznej. W przypadku nadmiernego ciśnienia zamknięty zawór zapobiega przedostawaniu się gazów z kanalizacji. W przypadku wystąpienia podciśnienia napowietrzacze zapobiegają zasysaniu wody z syfonów dodając powietrze i przyspieszając odpływ wody. Produkty muszą być instalowane pionowo w dostępnym miejscu z wystarczającym dopływem powietrza i możliwością czyszczenia. W celu wentylacji rurociągu pionowego napowietrzacze montuje się w najwyższym miejscu systemu kanalizacyjnego (zwykle na poddaszu, gdzie nie ma mrozu). W celu wentylacji rurociągu grawitacyjnego pionowego napowietrzacze montuje się w pobliżu ostatniej kształtki na rurociągu. Napowietrzacze nie mogą być stosowane w miejscach, gdzie dolna część rurociągu znajduje się poniżej poziomu spiętrzenia zwrotnego i nie jest zabezpieczona przed takim spiętrzeniem (obszar zastosowania: Bll - powyżej poziomu spiętrzenia zwrotnego). Przepływy wynoszą do 4,2 L/s dla DN 40 i do 32 L/s dla DN 110. Obszar zastosowania jest określony przez ČSN EN 12380. Zalecana kontrola: 1x rok

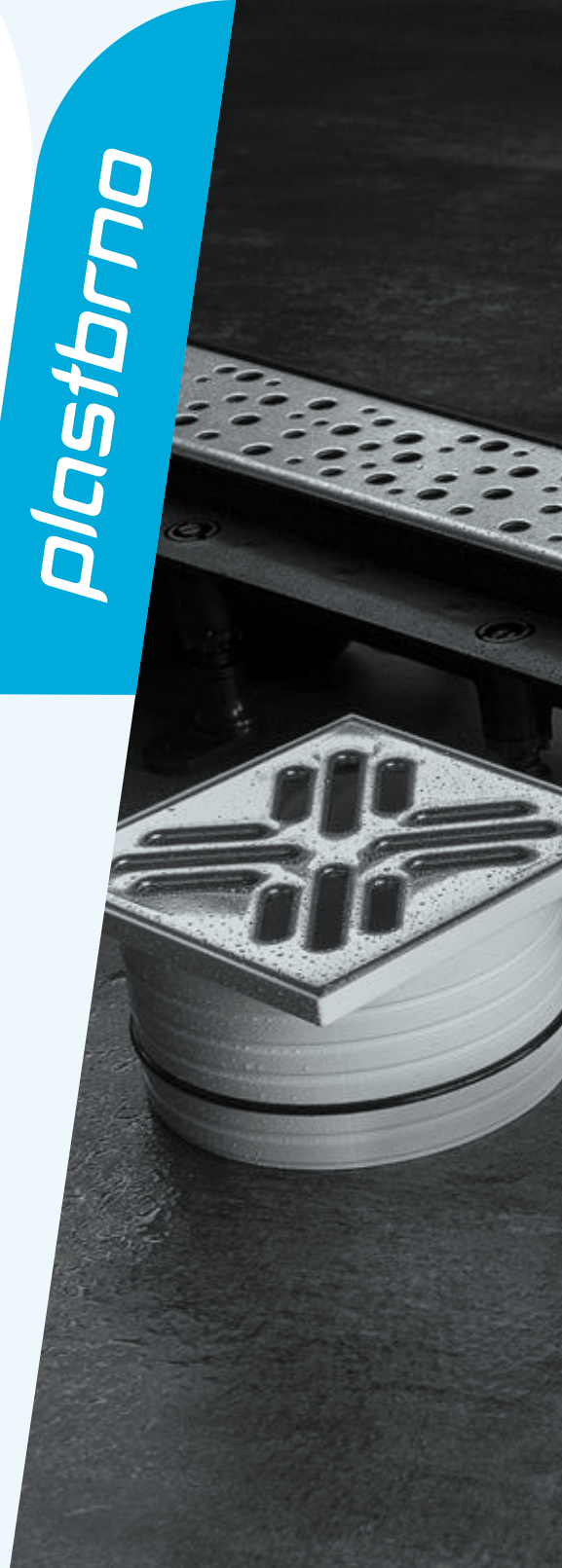
ZAWORY KG KLAPOWE

Zawory KG stosowane są jako zabezpieczenie przed zalaniem zwrotnym, przedostawaniem się nieprzyjemnych zapachów i gryzoni z kanalizacji. Zawór klapowy w pozycji poziomej trybu „otwartego” zamyka się automatycznie w przypadku przepływu wody w kierunku przeciwnym do zwykłego kierunku przepływu chroniąc przed zalaniem zwrotnym, przy jednoczesnym zapewnieniu, że zawór jest nadal przepuszczalny podczas przepływu. Zawór klapowy zamykany jest za pomocą dźwigni ręcznej i zatrzymuje na stałe przepuszczalność rurociągu w obu kierunkach przepływu. Zawór klasy 0-2, instalacja i zastosowanie zgodnie z ČSN 756760. Produkty posiadają certyfikaty wg EN 13564. Materiał: PP.



plastbrno

plastbrno



ČSN EN ISO 9001:2016
PLAST BRNO, SPOL. S R.O. | JARNÍ 42 | CZ - 614 00 BRNO
TEL.: +420 545 242 466

www.plastbrno.cz