

IN MADE  
CZECH

pb

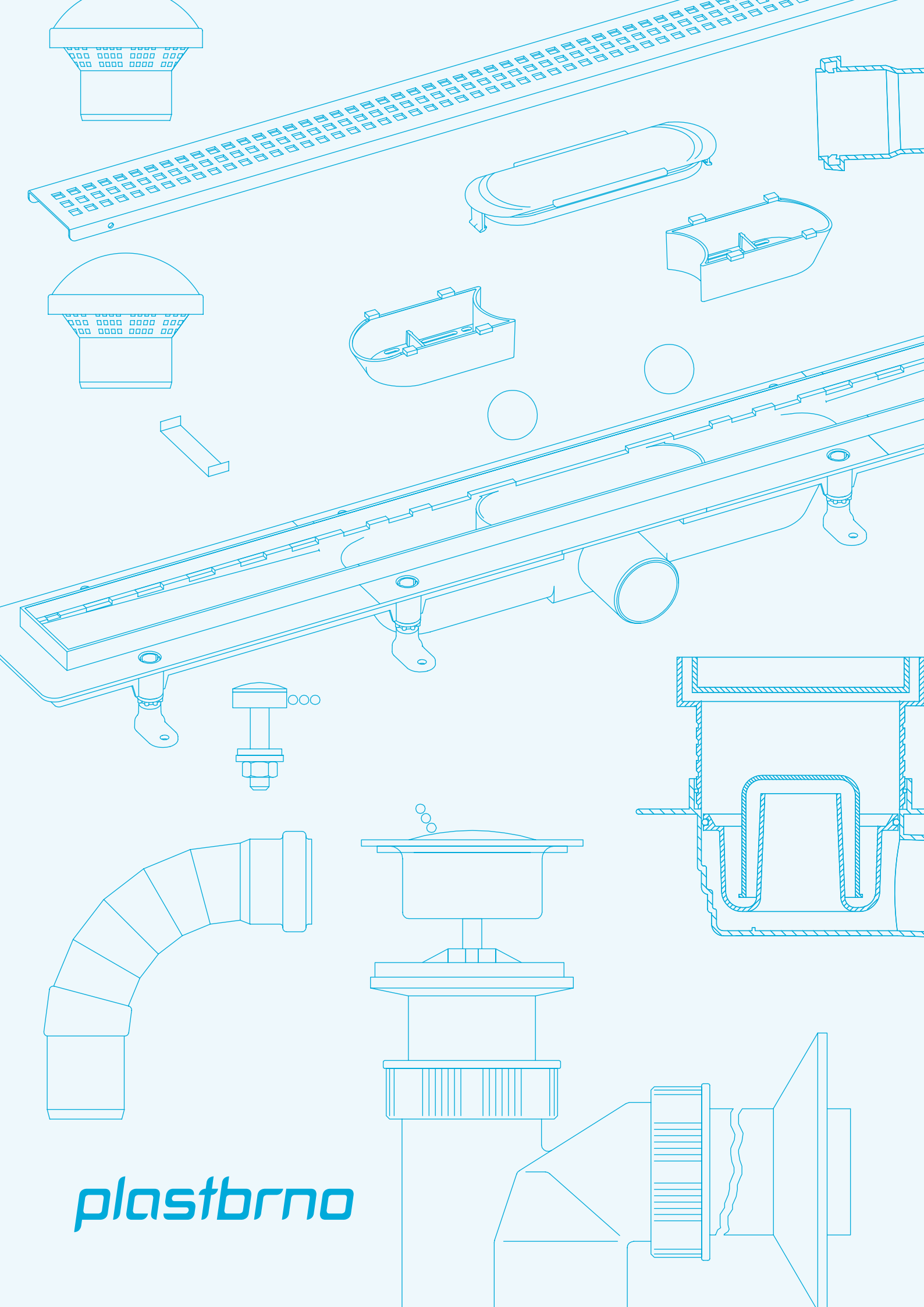
ČESKÝ VÝROBCE  
S TRADICÍ OD ROKU 1993



plastbrno

PRODUKTOVÝ KATALOG

PRODUCT CATALOGUE PRODUKTKATALOG КАТАЛОГ ПРОДУКЦИИ KATALOG PRODUKTÓW



**plastbrno**



# Plast Brno, spol. s r.o.

Česká firma Plast Brno vznikla v roce 1990 se záměrem zpracování plastu na zakázku. V roce 1993 jsme začali vyrábět a prodávat vlastní výrobní program, který dnes zahrnuje široký sortiment vodoinstalačních výrobků. S více než 30 lety zkušeností dodáváme zákazníkům naše výrobky po celém světě.

**EN/** The Czech company Plast Brno was established in 1990 with the intention of processing custom molded plastic parts. In 1993, we launched production and distribution of our own production program, which today includes a wide range of plastic plumbing products for house drainage. With more than 30 years of experience, we deliver our products to customers worldwide.

**DE/** Das tschechische Unternehmen Plast Brno wurde 1990 mit der Absicht gegründet, Kunststoffe auf Bestellung zu verarbeiten. Im Jahr 1993

begannen wir mit der Produktion und dem Vertrieb unseres eigenen Produktionsprogramms, das heute ein breites Sortiment an Sanitärprodukten umfasst. Mit mehr als 30 Jahren Erfahrung liefern wir unsere Produkte an Kunden auf der ganzen Welt.

**RU/** Чешская компания Plast Brno родилась в 1990 году с целью переработки пластика на заказ. В 1993 году мы начали производить и продавать собственную производственную программу, которая сегодня включает в

себя широкий ассортимент сантехнической продукции. Имея более чем 30-летний опыт, мы поставляем нашу продукцию клиентам по всему миру.

**PL/** Czeska firma Plast Brno powstała w 1990 roku z zamiarem przetwarzania tworzyw sztucznych na zamówienie. W 1993 roku rozpoczęliśmy produkcję i sprzedaż własnego programu produkcyjnego, który dziś obejmuje szeroką gamę produktów hydraulicznych. Dzięki ponad 30-letniemu doświadczeniu dostarczamy nasze produkty klientom na całym świecie.

# CENÍK

PRICE LIST  
PREISLISTE  
ПРАЙС-ЛИСТ  
CENNIK



**CZ/** Aktuální ceník s doporučenými velkoobchodními cenami je dostupný na [www.plastbrno.cz](http://www.plastbrno.cz).

Společnost Plast Brno si vyhrazuje právo na změnu údajů udávaných v katalogu.

**EN/** The current price list with recommended wholesale prices is available at [www.plastbrno.cz](http://www.plastbrno.cz)

The company Plast Brno reserves the right to modify the data stated in the catalogue.

**DE/** Die aktuelle Preisliste mit empfohlenen Großhandelspreise ist bei [www.plastbrno.cz](http://www.plastbrno.cz) zur Verfügung.

Plast Brno Gesellschaft behält sich das Recht vor, die Informationen im Katalog angegebenen ändern.

**RU/** Текущий прайс-лист с рекомендуемыми оптовых цен можно найти на [www.plastbrno.cz](http://www.plastbrno.cz).

Plast Brno Компания оставляет за собой право вносить изменения в информацию, указанную в каталоге.

**PL/** Aktualny cennik z zalecanymi cenami hurtowymi dostępny jest na stronie [www.plastbrno.cz](http://www.plastbrno.cz).

Firma Plast Brno zastrzega sobie prawo do zmiany podanych danych w katalogu.



# OBSAH

CONTENTS  
INHALT  
СОДЕРЖАНИЕ  
SPIS TREŚCI

5–16

## ODTOKOVÉ ŽLABY

DRAIN CHANNELS  
ABLAUFBECKEN  
СЛИВНЫЕ ЖЕЛОБА  
ODWODNIENIA LINIOWE

17–68

## SIFONY

SIPHONS  
SIPHONS  
СИФОНЫ  
SYFONY

69–82

## WC DOPLŇKY

TOILET ACCESSORIES  
WC ZUBEHÖR  
ПРИНАДЛЕЖНОСТИ ДЛЯ ТУАЛЕТА  
AKCESORIA WC

83–94

## PODLAHOVÉ VPUSTI

FLOOR DRAINS  
BODENABLÄUFE  
СЛИВЫ В ПОЛУ  
WPUSTY PODŁOGOWE

95–110

## HT PP TVAROVKY A TRUBKY

HT PP FITTINGS AND PIPES  
HT PP ROHRFORMSTÜCKE UND ROHRE  
ВТ ПП ФИТИНГИ И ТРУБЫ  
KSZTAŁTKI I RURY HT PP

111–114

## HT PŘÍSLUŠENSTVÍ

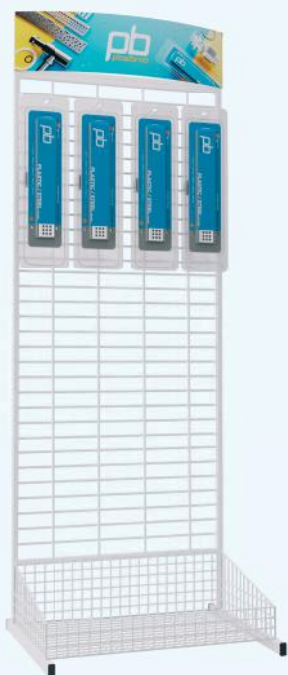
HT ACCESSORIES  
HT ZUBEHÖR  
ВТ ПРИНАДЛЕЖНОСТИ  
AKCESORIA HT

115–116

## TECHNICKÁ DATA

TECHNICAL DATA  
TECHNISCHE DATEN  
ТЕХНИЧЕСКИЕ ХАРАКТЕРИСТИКИ  
DANE TECHNICZNE

# PODPORA PRODEJE



## ↑ VÝSTAVNÍ PANEĽ VÝROBKY

Rozměry:  
71 cm × 210 cm × 51 cm  
(Š × V × H)



## ↑ VÝSTAVNÍ PANEĽ KLIK-KLAK

Rozměry:  
50 cm × 30 cm × 19 cm  
(Š × V × H)

## → VÝSTAVNÍ PANEĽ ŽLUBY

Rozměry:  
50 cm × 207 cm × 40 cm  
(Š × V × H)

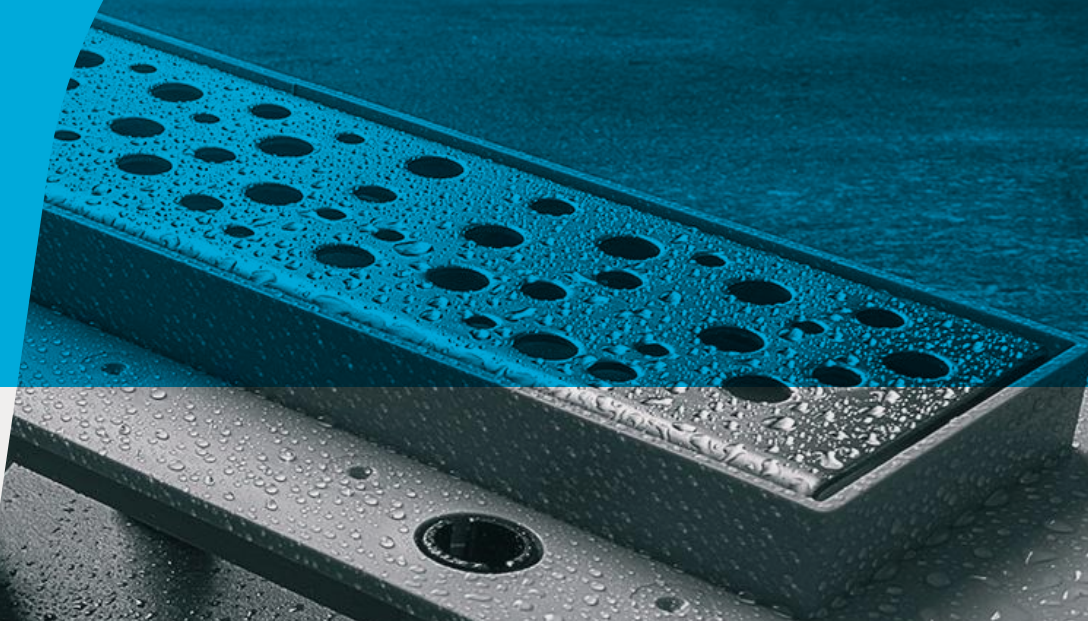
Informace o PP u vašeho obchodního zástupce.





pb

# ODTOKOVÉ ŽLABY



DRAIN CHANNELS  
ABLAUFBECKEN  
СЛИВНЫЕ ЖЕЛОБА  
ODWODNIENIA LINIOWE

# ODTOKOVÉ ŽLABY PLASTOVÉ

PLASTIC DRAIN CHANNELS WITH STAINLESS STEEL GRID

PLASTIKABLAUFBECKEN MIT EDELSTAHLROST

ПЛАСТМАССОВЫЕ СЛИВНЫЕ ЖЕЛОБА С НЕРЖАВЕЮЩЕЙ РЕШЕТКОЙ

ODWODNIENIA LINIOWE Z TWORZYWA SZTUCZNEGO Z RUSZTEM ZE STALI NIERDZEWNEJ

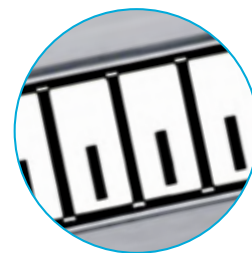
## ODTOKOVÝ ŽLAB PLASTOVÝ S NEREZOVÝM ROŠTEM

DRAIN CHANNEL WITH STAINLESS STEEL GRID

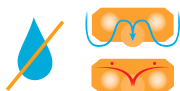
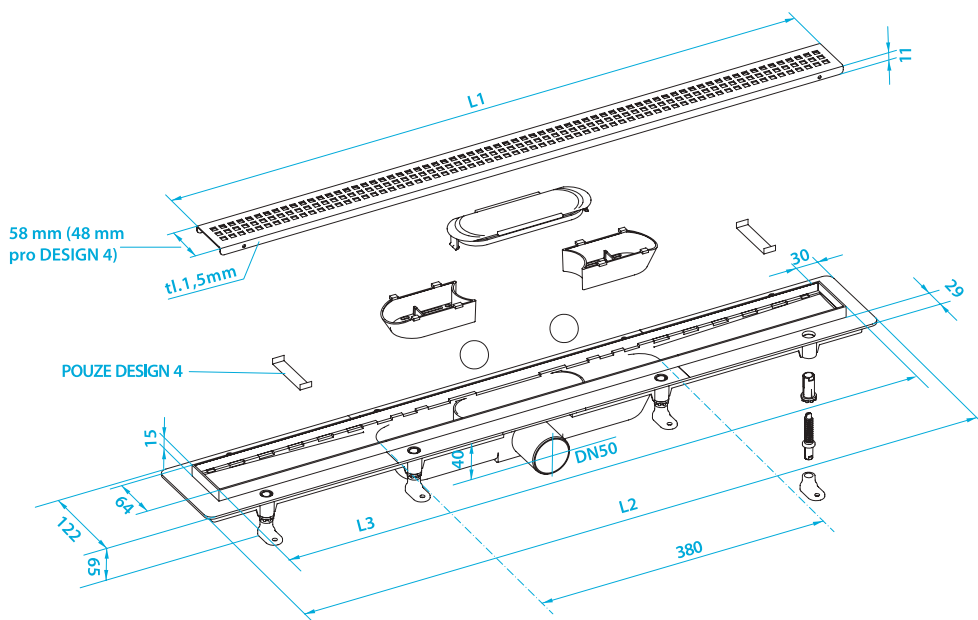
ABFLUSSRINNE MIT EDELSTAHLROST

СТОЧНЫЙ ЖЕЛОБ С НЕРЖАВЕЮЩЕЙ РЕШЕТКОЙ

ODWODNIENIE LINIOWE Z TWORZYWA SZTUCZNEGO Z RUSZTEM  
ZE STALI NIERDZEWNEJ



**10** LET ZÁRUKA  
Years Guarantee



kombinovaný sifon/  
combined trap



průtok/ flow rate  
60L / 1 min





ART.	DESIGN	L1	L2	L3
SZA1400	1	393 mm	460 mm	400 mm
SZA1550	1	543 mm	610 mm	550 mm
SZA1650	1	644 mm	710 mm	650 mm
SZA1750	1	744 mm	810 mm	750 mm
SZA1850	1	844 mm	910 mm	850 mm



ART.	DESIGN	L1	L2	L3
SZA2400	2	393 mm	460 mm	400 mm
SZA2550	2	543 mm	610 mm	550 mm
SZA2650	2	644 mm	710 mm	650 mm
SZA2750	2	744 mm	810 mm	750 mm
SZA2850	2	844 mm	910 mm	850 mm



ART.	DESIGN	L1	L2	L3
SZA3400	3	393 mm	460 mm	400 mm
SZA3550	3	543 mm	610 mm	550 mm
SZA3650	3	644 mm	710 mm	650 mm
SZA3750	3	744 mm	810 mm	750 mm
SZA3850	3	844 mm	910 mm	850 mm



ART.	DESIGN	L1	L2	L3
SZA4400	4	393 mm	460 mm	400 mm
SZA4550	4	543 mm	610 mm	550 mm
SZA4650	4	644 mm	710 mm	650 mm
SZA4750	4	744 mm	810 mm	750 mm
SZA4850	4	844 mm	910 mm	850 mm



ART.	DESIGN	L1	L2	L3
SZA5400	5	393 mm	460 mm	400 mm
SZA5550	5	543 mm	610 mm	550 mm
SZA5650	5	644 mm	710 mm	650 mm
SZA5750	5	744 mm	810 mm	750 mm
SZA5850	5	844 mm	910 mm	850 mm



**OBSAH BALENÍ** • tělo žlabu • nerezový rošt • sifon • stavitelné nohy • háček pro vyjímání roštu • hydroizolační samolepící pás • montážní návod  
**THE PACKAGE CONTAINS** • drain body • stainless grid • siphon • anchor legs • hook for grid removal • waterproof adhesive strip • trap manual

**DER PACKUNGSGEHALT** • Ablaufkörper • Edelstahlgitter • Siphon • verstellbare Beine • Haken für die Herausnahme des Gitters • wasserdichter Klebestreifen • Montageanleitung

**СОДЕРЖАНИЕ УПАКОВКИ** • корпус желоба • нержавеющая решетка • сифон • регулируемые ножки • крючок для извлечения решетки • гидроизоляционная самоклеющаяся лента • инструкция по монтажу  
**ZAWARTOŚĆ PACZKI** • korpus koryta • ruszt ze stali nierdzewnej • syfon • regulowane nóżki • hak do demontażu rusztu • samoprzylepna taśma hydroizolacyjna • Instrukcja Instalacji

**SPECIFIKACE** • stavební výška od 66 mm • vodní zápachová uzávěra 41 mm • materiál těla žlabu polypropylen s plnivem • materiál roštu AISI 304, tl. 1,5 mm • spádované tělo žlabu • shora čistitelný odpadní systém • odolnost vůči chemikáliím pro čištění odpadů • EN 1253, tř. zatížení K3-300 kg

**SPECIFICATION** • from 66 mm and up • water trap 41 mm • drain body material: polypropylene with filler • grid material: stainless steel AISI 304, thickness: 1.5 mm • drain body with slope • top-down drain pipe cleaning system • resistance to chemicals for waste purification • EN 1253, load class K3-300 kg

**SPEZIFIKATIONEN** • Bauhöhe ab 66 mm • Wassergeruchsverschluss 41 mm • Material des Ablaufkörpers Polypropylen mit Füllstoff • Material des Gitters AISI 304, Stärke 1,5 mm • geneigter Ablaufkörper • Zugang zum Reinigungssystem von oben • Widerstandsfähigkeit gegen Chemikalien für die Reinigung von Abfällen • EN 1253, Kl. Last K3-300 kg

**СПЕЦИФИКАЦИЯ** • строительная высота с 66 мм • водяной затвор 41 мм • материал корпуса желоба полипропилен с наполнителем • материал решетки AISI 304, толщ. 1,5 мм • корпус желоба под уклоном • сливная система для чистки сверху • устойчивость к химикатам для чистки отходов • EN 1253, кл. нагрузки K3-300 кг

**DANE TECHNICZNE** • wysokość zabudowy od 66 mm • syfon wodny 41 mm • materiał korpusu koryta polipropylen z wypełniaczem • materiał rusztu AISI 304, gr 1,5 mm • pochyły korpus koryta • system odpływowy, który można czyścić od góry • odporność na chemikalia stosowane w przetwarzaniu odpadów • EN 1253, klasa. obciążenie K3-300 kg

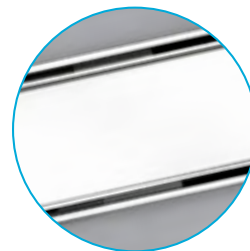
# ODTOKOVÉ ŽLABY PLASTOVÉ S NEREZOVÝMI HRANAMI

PLASTIC DRAINS WITH STAINLESS STEEL FRAME AND GRID  
KUNSTSTOFFABLÄUFE MIT EDELSTAHLKANTEN  
ПЛАСТИКОВЫЕ ТРАПЫ С КРОМКАМИ ИЗ НЕРЖАВЕЮЩЕЙ СТАЛИ  
ODWODNIENIA LINIOWE Z TWORZYWA SZTUCZNEGO  
Z RAMKĄ ZE STALI NIERDZEWNEJ

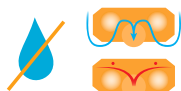
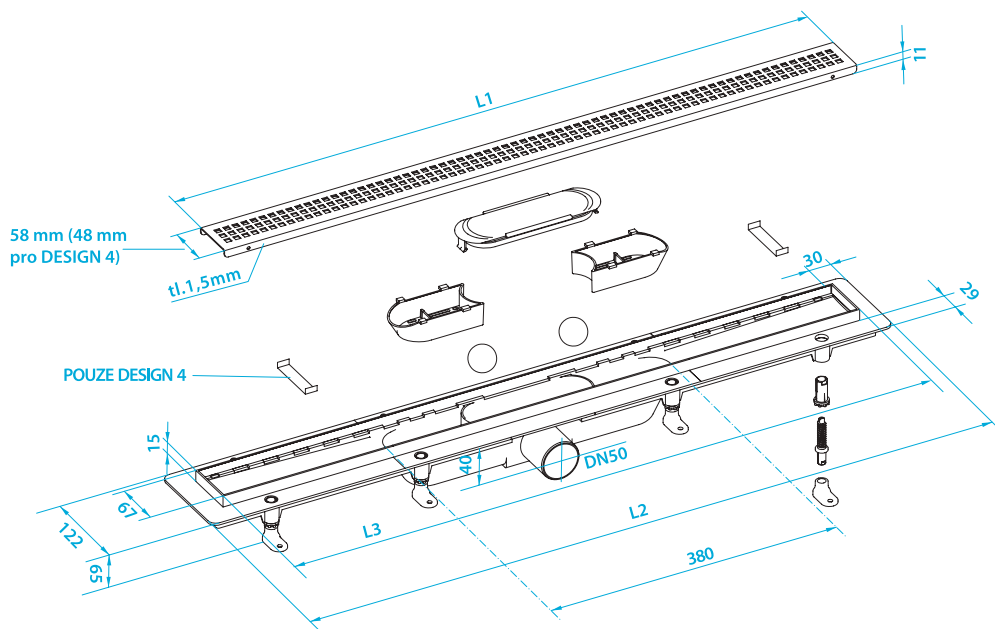
## ODTOKOVÝ ŽLAB PLASTOVÝ S NEREZOVÝMI HRANAMI, NEREZOVÝ ROŠT

PLASTIC DRAIN CHANNEL, STAINLESS STEEL FRAME AND GRID  
ABFLUSSRINNEN AUS KUNSTSTOFF, RAHMEN UND GITTER AUS EDELSTAHL  
ТРАП ЛІНІЙНИЙ З СУХИМ ЗАТВОРОМ ТА НЕРЖАВІЮЧОЮ РЕШІТКОЮ  
ODWODNIENIE LINIOWE Z TWORZYWA SZTUCZNEGO Z RAMKĄ ZE STALI  
NIERDZEWNEJ, RUSZT ZE STALI NIERDZEWNEJ

INOX  
FRAME



**10** LET ZÁRUKA  
Years Guarantee



kombinovaný sifon/  
combined trap



průtok/ flow rate  
60L / 1 min





ART.	DESIGN	L1	L2	L3
SZH1400	1	393 mm	460 mm	400 mm
SZH1550	1	543 mm	610 mm	550 mm
SZH1650	1	644 mm	710 mm	650 mm
SZH1750	1	744 mm	810 mm	750 mm
SZH1850	1	844 mm	910 mm	850 mm



ART.	DESIGN	L1	L2	L3
SZH2400	2	393 mm	460 mm	400 mm
SZH2550	2	543 mm	610 mm	550 mm
SZH2650	2	644 mm	710 mm	650 mm
SZH2750	2	744 mm	810 mm	750 mm
SZH2850	2	844 mm	910 mm	850 mm



ART.	DESIGN	L1	L2	L3
SZH3400	3	393 mm	460 mm	400 mm
SZH3550	3	543 mm	610 mm	550 mm
SZH3650	3	644 mm	710 mm	650 mm
SZH3750	3	744 mm	810 mm	750 mm
SZH3850	3	844 mm	910 mm	850 mm

ART.	DESIGN	L1	L2	L3
SZH4400	4	393 mm	460 mm	400 mm
SZH4550	4	543 mm	610 mm	550 mm
SZH4650	4	644 mm	710 mm	650 mm
SZH4750	4	744 mm	810 mm	750 mm
SZH4850	4	844 mm	910 mm	850 mm



ART.	DESIGN	L1	L2	L3
SZH5400	5	393 mm	460 mm	400 mm
SZH5550	5	543 mm	610 mm	550 mm
SZH5650	5	644 mm	710 mm	650 mm
SZH5750	5	744 mm	810 mm	750 mm
SZH5850	5	844 mm	910 mm	850 mm

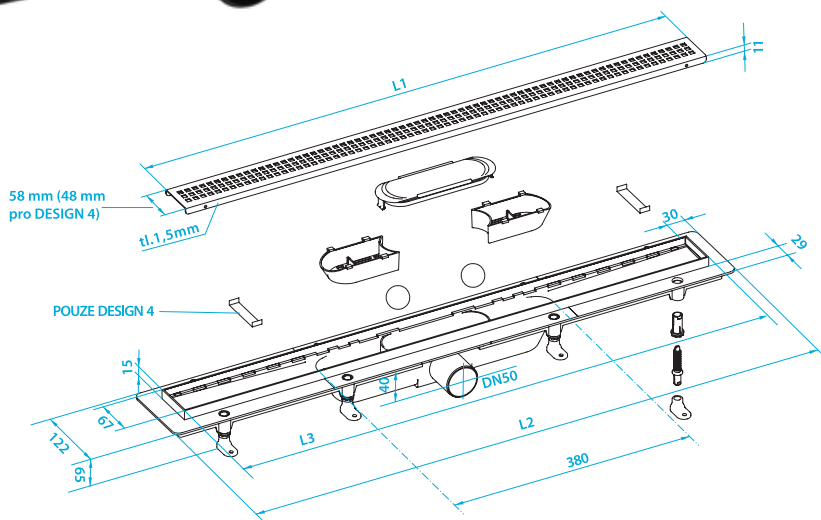


# ODTOKOVÉ ŽLABY PLASTOVÉ

PLASTIC DRAIN CHANNELS WITH STAINLESS STEEL GRID  
 PLASTIKABLAUFBECKEN MIT EDELSTAHLROST  
 ПЛАСТМАССОВЫЕ СЛИВНЫЕ ЖЕЛОБА С НЕРЖАВЕЮЩЕЙ РЕШЕТКОЙ  
 ODWODNIENIA LINIOWE Z TWORZYWA SZTUCZNEGO Z RUSZTEM ZE STALI NIERDZEWNEJ

## ODTOKOVÉ ŽLABY PLASTOVÉ, ČERNÉ

DRAIN CHANNEL WITH STAINLESS STEEL GRID, BLACK  
 ABFLUSSRINNE MIT EDELSTAHLROST, SCHWARZ  
 СТОЧНЫЙ ЖЕЛОБ С НЕРЖАВЕЮЩЕЙ РЕШЕТКОЙ, ЧЕРНЫЙ  
 ODWODNIENIE LINIOWE Z TWORZYWA SZTUCZNEGO Z RUSZTEM ZE STALI  
 NIERDZEWNEJ, CZARNY



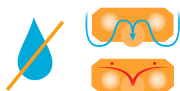
**10** LET ZÁRUKA  
 Years Guarantee



ROŠT  
 2v1  
 při otočení výplň dlažbou  
 pro dlažbu do tloušťky  
 10 mm

ART.	DESIGN	L1	L2	L3
SZA6400	6	393 mm	460 mm	400 mm
SZA6550	6	543 mm	610 mm	550 mm
SZA6650	6	644 mm	710 mm	650 mm
SZA6750	6	744 mm	810 mm	750 mm
SZA6850	6	844 mm	910 mm	850 mm

ART.	DESIGN	L1	L2	L3
SZA7400	4	393 mm	460 mm	400 mm
SZA7550	4	543 mm	610 mm	550 mm
SZA7650	4	644 mm	710 mm	650 mm
SZA7750	4	744 mm	810 mm	750 mm
SZA7850	4	844 mm	910 mm	850 mm



kombinovaný sifon/  
 combined trap



průtok/ flow rate  
 60L / 1 min



# ODTOKOVÉ ŽLABY PLASTOVÉ OSTATNÍ

PLASTIC DRAIN GUTTERS  
KUNSTSTOFF-ABFLUSSRINNEN  
ПЛАСТИКОВЫЕ ВОДОСТОЧНЫЕ ЖЕЛОБА  
RYNNY ODPLYWOWE PLASTIKOWE

## ODTOKOVÉ ŽLABY PLASTOVÉ, OSTATNÍ GOLD, METAL, ROSE GOLD

DRAIN CHANNEL WITH STAINLESS STEEL GRID, OTHER GOLD, METAL, ROSE GOLD

ABFLUSSRINNE MIT EDELSTAHLROST, SONSTIGES GOLD, METALL, ROSÉGOLD

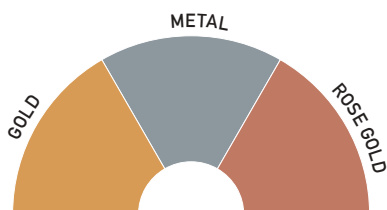
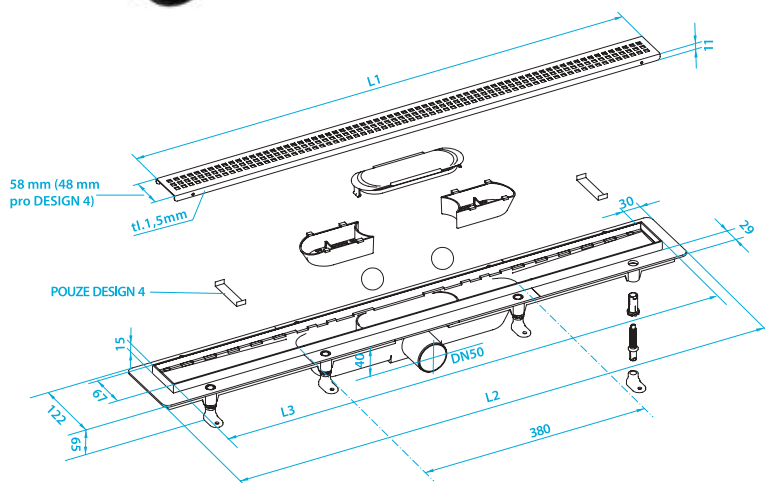
СТОЧНЫЙ ЖЕЛОБ С НЕРЖАВЕЮЩЕЙ РЕШЕТКОЙ, ДРУГИЕ ЗОЛОТО,

МЕТАЛЛ, РОЗОВОЕ ЗОЛОТО

ODWODNIENIE LINIOWE Z TWORZYWA SZTUCZNEGO Z RUSZTEM ZE STALI  
NIERDZEWNEJ, INNE ZŁOTE, METALOWE, RÓŻOWE ZŁOTO,



**10 LET ZÁRUKA**  
Years Guarantee



barevné varinaty metal a rose gold  
zakázková výroba

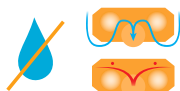


**ROŠT 2v1**  
při otočení výplň dlažbou  
pro dlažbu do tloušťky  
10 mm



ART.	DESIGN	L1	L2	L3
SZA8400	2	393 mm	460 mm	400 mm
SZA8550	2	543 mm	610 mm	550 mm
SZA8650	2	644 mm	710 mm	650 mm
SZA8750	2	744 mm	810 mm	750 mm
SZA8850	2	844 mm	910 mm	850 mm

ART.	DESIGN	L1	L2	L3
SZA9400	4	393 mm	460 mm	400 mm
SZA9550	4	543 mm	610 mm	550 mm
SZA9650	4	644 mm	710 mm	650 mm
SZA9750	4	744 mm	810 mm	750 mm
SZA9850	4	844 mm	910 mm	850 mm



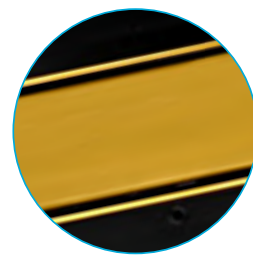
kombinovaný sifon/  
combined trap



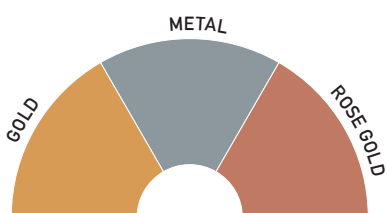
průtok/ flow rate  
60L / 1 min

# ODTOKOVÝ ŽLAB PLASTOVÝ S NEREZOVÝMI HRANAMI, NEREZOVÝ ROŠT

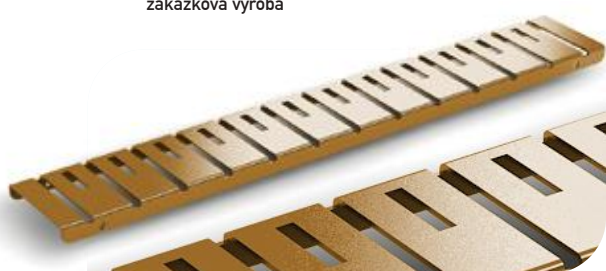
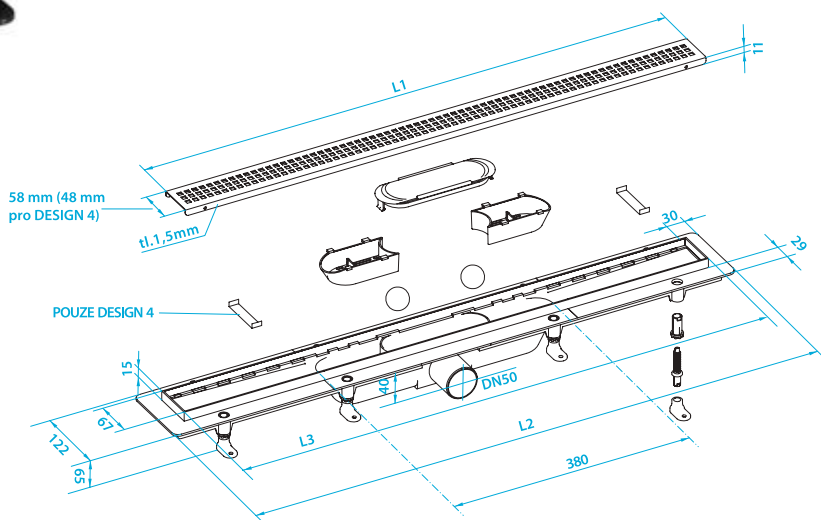
PLASTIC DRAIN CHANNEL, STAINLESS STEEL FRAME AND GRID  
ABFLUSSRINNEN AUS KUNSTSTOFF, RAHMEN UND GITTER AUS EDELSTAHL  
ТРАП ЛІНІЙНИЙ З СУХИМ ЗАТВОРОМ ТА НЕРЖАВІЮЧОЮ РЕШІТКОЮ  
ODWODNIENIE LINIOWE Z TWORZYWA SZTUCZNEGO Z RAMKĄ ZE STALI  
NIERDZEWNEJ. RUSZT ZE STALI NIERDZEWNEJ



**10 LET ZÁRUKA**  
Years Guarantee



barevné varinaty metal a rose gold  
zakázková výroba

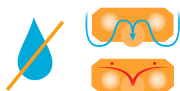


ROŠT  
2v1  
při otočení výplň dlažbou  
pro dlažbu do tloušťky  
10 mm



ART.	DESIGN	L1	L2	L3
SZH8400	2	393 mm	460 mm	400 mm
SZH8550	2	543 mm	610 mm	550 mm
SZH8650	2	644 mm	710 mm	650 mm
SZH8750	2	744 mm	810 mm	750 mm
SZH8850	2	844 mm	910 mm	850 mm

ART.	DESIGN	L1	L2	L3
SZH9400	4	393 mm	460 mm	400 mm
SZH9550	4	543 mm	610 mm	550 mm
SZH9650	4	644 mm	710 mm	650 mm
SZH9750	4	744 mm	810 mm	750 mm
SZH9850	4	844 mm	910 mm	850 mm



kombinovaný sifon/  
combined trap



průtok/ flow rate  
60L / 1 min

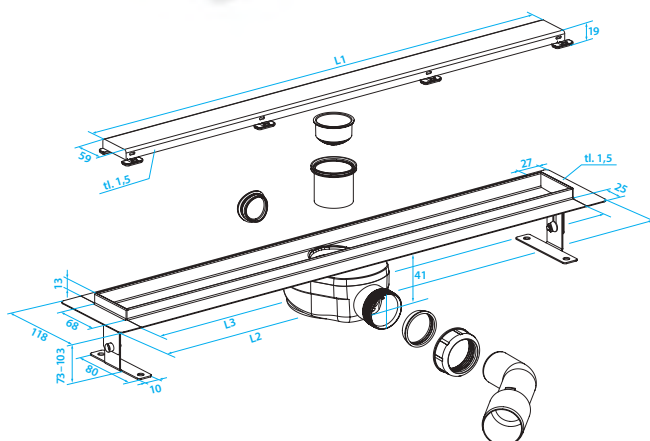
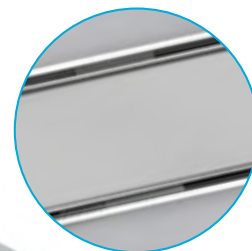
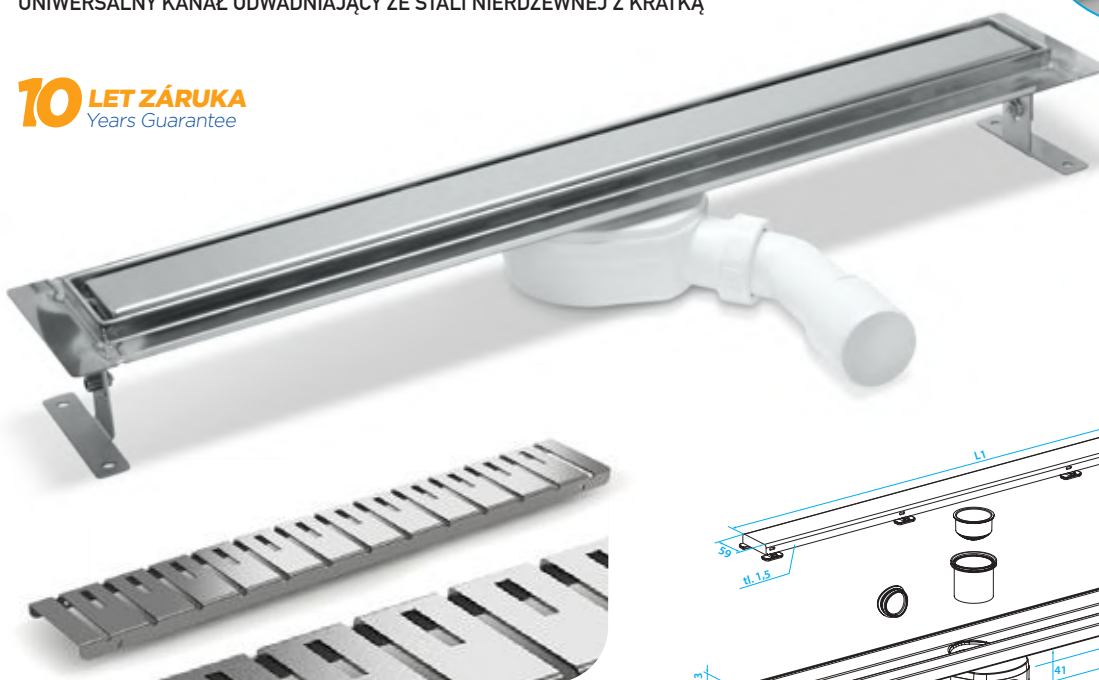
# ODTOKOVÉ ŽLABY NEREZOVÉ

STAINLESS STEEL DRAIN CHANNELS  
ABFLUSSRINNEN AUS EDELSTAHL  
ДРЕНАЖНЫЕ КАНАЛЫ ИЗ НЕРЖАВЕЮЩЕЙ СТАЛИ  
KANAŁY ODPŁYWOWE ZE STALI NIERDZEWNEJ

## ODTOKOVÝ ŽLAB NEREZOVÝ UNIVERZÁLNÍ, NEREZOVÝ ROŠT

UNIVERSAL STAINLESS STEEL DRAIN CHANNEL WITH GRID  
UNIVERSELLE EDELSTAHL-ABFLUSSRINNE MIT GITTER  
УНИВЕРСАЛЬНЫЙ ДРЕНАЖНЫЙ КАНАЛ ИЗ НЕРЖАВЕЮЩЕЙ СТАЛИ С РЕШЕТКОЙ  
UNIWERSALNY KANAŁ ODWADNIAJĄCY ZE STALI NIERDZEWNEJ Z KRATKĄ

**10** LET ZÁRUKA  
Years Guarantee



ART.	DESIGN	L1	L2	L3
SZU2650	2	651 mm	715 mm	660 mm
SZU2750	2	751 mm	815 mm	760 mm
SZU2850	2	856 mm	920 mm	856 mm
SZU2950	2	956 mm	1020 mm	956 mm



ART.	DESIGN	L1	L2	L3
SZU4650	4	651 mm	715 mm	660 mm
SZU4750	4	751 mm	815 mm	760 mm
SZU4850	4	856 mm	920 mm	856 mm
SZU4950	4	956 mm	1020 mm	956 mm



ART.	DESIGN	L1	L2	L3
SZU5650	5	651 mm	715 mm	660 mm
SZU5750	5	751 mm	815 mm	760 mm
SZU5850	5	856 mm	920 mm	856 mm
SZU5950	5	956 mm	1020 mm	956 mm



průtok/ flow rate  
52L / 1 min



# ODTOKOVÝ ŽLAB NEREZOVÝ KE ZDI, NEREZOVÝ ROŠT

STAINLESS STEEL DRAINS WALL INSTALATION

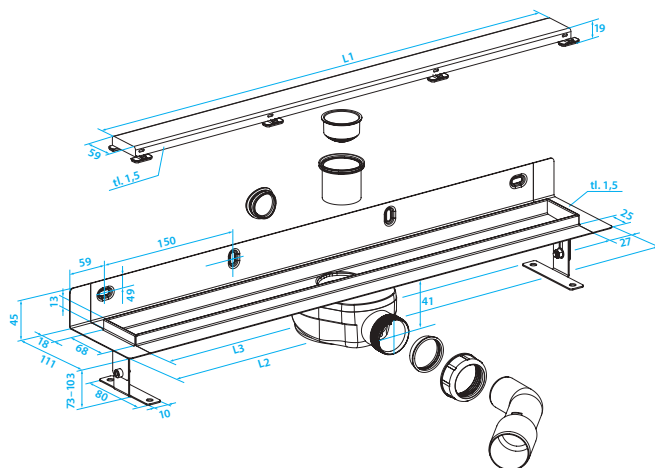
EDELSTAHLABFLÜSSE FÜR DIE WANDMONTAGE

НАСТЕННЫЙ МОНТАЖ СЛИВОВ ИЗ НЕРЖАВЕЮЩЕЙ СТАЛИ

ODPŁYWY ZE STALI NIERDZEWNEJ DO MONTAŻU ŚCIENNEGO



**10** LET ZÁRUKA  
Years Guarantee



ART.	DESIGN	L1	L2	L3
SZZ2650	2	651 mm	715 mm	660 mm
SZZ2750	2	751 mm	815 mm	760 mm
SZZ2850	2	856 mm	920 mm	856 mm
SZZ2950	2	956 mm	1020 mm	956 mm

ROŠT  
2v1

při otočení výplň dlažbou  
pro dlažbu do tloušťky  
10 mm



ART.	DESIGN	L1	L2	L3
SZZ4650	4	651 mm	715 mm	660 mm
SZZ4750	4	751 mm	815 mm	760 mm
SZZ4850	4	856 mm	920 mm	856 mm
SZZ4950	4	956 mm	1020 mm	956 mm

ART.	DESIGN	L1	L2	L3
SZZ5650	5	651 mm	715 mm	660 mm
SZZ5750	5	751 mm	815 mm	760 mm
SZZ5850	5	856 mm	920 mm	856 mm
SZZ5950	5	956 mm	1020 mm	956 mm



průtok/ flow rate  
52L / 1 min

## NÁHRADNÍ DÍLY PRO PLASTOVÉ ŽLABY

SPARE PARTS FOR DRAINS

ERSATZTEILE FÜR ABLÄUFE

ЗАПАСНЫЕ ЧАСТИ ДЛЯ ДРЕНАЖНЫЕ КАНАЛЫ

CZĘŚCI ZAMIENNE DO ODWODNIEŃ LINIOWYCH  
Z TWORZYWA SZTUCZNEGO



ART.

SZM0001	A	Víko plastového žlabu
SZM0009	B	O-kroužek plastového žlabu 110 x 3
SZM0002	C	Sítka plastového žlabu
SZM0006	D	Distanční čep plastového žlabu 4 ks
SZM0007	E	Kulička 38 mm plastového žlabu
SZM0008	F	Háček plastového žlabu, kov
SZM0010	G	Distanční vložka plastového žlabu
SZM0020	H	Set k plastovému žlabu (4x noha)
NSI0390	I	Butylový pás pro plastový žlab 390 mm
NSI0500	I	Butylový pás pro plastový žlab 500 mm
NSI0655	I	Butylový pás pro plastový žlab 655 mm
NSI0755	I	Butylový pás pro plastový žlab 755 mm
NSI0855	I	Butylový pás pro plastový žlab 855 mm

## NÁHRADNÍ DÍLY PRO NEREZOVÉ ŽLABY

SPARE PARTS FOR DRAINS

ERSATZTEILE FÜR ABLÄUFE

ЗАПАСНЫЕ ЧАСТИ ДЛЯ ДРЕНАЖНЫЕ КАНАЛЫ

CZĘŚCI ZAMIENNE DO ODWODNIEŃ LINIOWYCH  
ZE STALI NIERDZEWNEJ



ART.

SZU0001	A	Vtoková trubice se sítkem (SZZ, SZU)
SZU0002	B	Set 2x noha ke žlabu (SZU, SZZ)
SZU0003	C	Sada distančních vložek pro nerez. žlaby
SZM0008	F	Háček žlabu, kov
NSI0655	I	Butylový pás pro plastový žlab 655 mm
NSI0755	I	Butylový pás pro plastový žlab 755 mm
NSI0855	I	Butylový pás pro plastový žlab 855 mm
NSI0950	I	Butylový pás pro plastový žlab 955 mm





pb

SIFONY



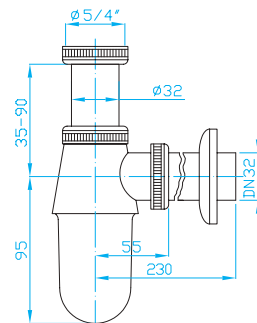
SIPHONS  
SIPHONS  
СИФОНЫ  
SYFONY



## SIFON 5/4" LAHVOVÝ

TRAP 5/4" BOTTLE, METAL  
SIPHON 5/4", METALL  
СИФОН 5/4", МЕТАЛЛ  
PÓŁSYFON BUTELKOWY 5/4", METAL

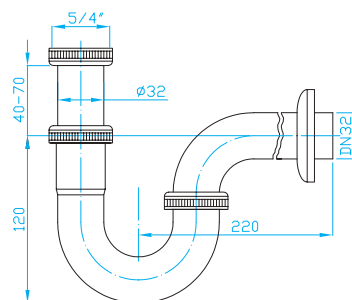
ART.	PRŮTOK l / min.	MATERIÁL	
EMCR001	38	kov	20/1



## SIFON 5/4" TRUBKOVÝ

TRAP 5/4" PIPE, METAL  
SIPHON 5/4", METALL  
СИФОН 5/4", МЕТАЛЛ  
PÓŁSYFON RUROWY 5/4", METAL

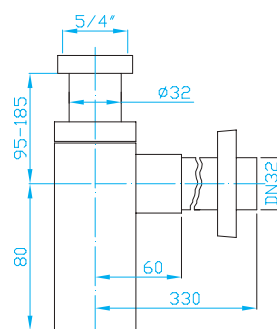
ART.	PRŮTOK l / min.	MATERIÁL	
EMCR002	38	kov	50/1

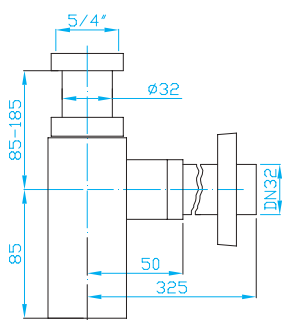


## SIFON 5/4" HRANATÝ

TRAP 5/4" SQUARE, METAL  
SIPHON 5/4", METALL  
СИФОН 5/4", МЕТАЛЛ  
PÓŁSYFON KWADRATOWY 5/4", METAL

ART.	PRŮTOK l / min.	MATERIÁL	
EMCR004	37	kov	20/1

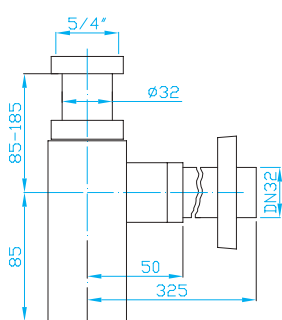




## SIFON 5/4" KULATÝ, CHROM

TRAP 5/4" ROUND, METAL  
SIPHON 5/4", METALL  
СИФОН 5/4", МЕТАЛЛ  
PÓŁSYFON OKRĄGŁY 5/4", METAL

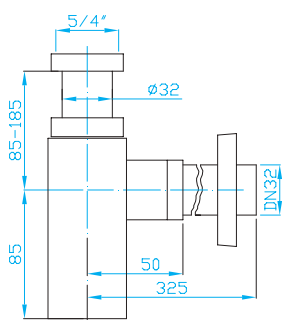
ART.	PRŮTOK l / min.	MATERIÁL	
EMCR003	33	kov	20/1



## SIFON 5/4" KULATÝ, GOLD

TRAP 5/4" ROUND, METAL  
SIPHON 5/4", METALL  
СИФОН 5/4", МЕТАЛЛ  
PÓŁSYFON OKRĄGŁY 5/4", METAL

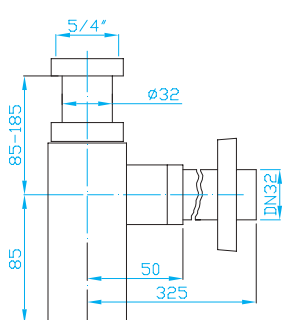
ART.	PRŮTOK l / min.	MATERIÁL	
EMCRG03	33	kov	20/1



## SIFON 5/4" KULATÝ, METAL

TRAP 5/4" ROUND, METAL  
SIPHON 5/4", METALL  
СИФОН 5/4", МЕТАЛЛ  
PÓŁSYFON OKRĄGŁY 5/4", METAL

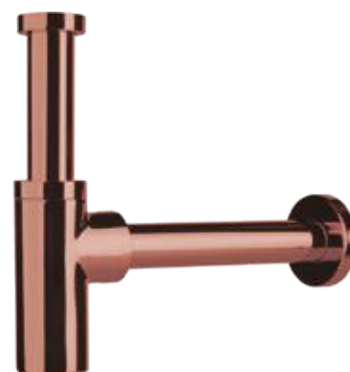
ART.	PRŮTOK l / min.	MATERIÁL	
EMCRT03	33	kov	20/1



## SIFON 5/4" KULATÝ, ROSE GOLD

TRAP 5/4" ROUND, METAL  
SIPHON 5/4", METALL  
СИФОН 5/4", МЕТАЛЛ  
PÓŁSYFON OKRĄGŁY 5/4", METAL

ART.	PRŮTOK l / min.	MATERIÁL	
EMCRR03	33	kov	20/1



ODTOKOVÉ ŽLABY

SIFONY

WC DOPLŇKY

PODLAHOVÉ VPUSTI

HT PP TVAROVKY A TRUBKY

HT PŘÍSLUŠENSTVÍ

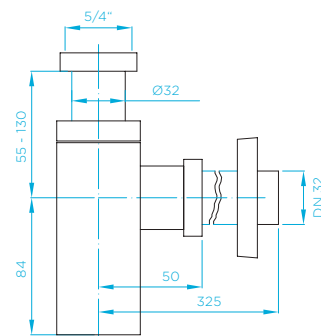




## UMYVADLOVÝ DESIGNOVÝ SIFON PLASTOVÝ, CHROM

DESIGN WASHBASIN TRAP PLASTIC, CHROME  
 DESIGN – WASHBECKEN SIPHON PLASTIK, CHROM  
 ДИЗАЙНЕРСКИЙ ПЛАСТИКОВЫЙ СИФОН ДЛЯ РАКОВИНЫ, ХРОМ  
 OZDOBNY PÓLSYFON UMYWALKOWY PLASTIKOWY, CHROM

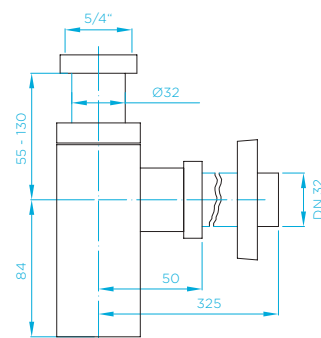
ART.	PRŮTOK l / min.	MATERIÁL	
EMCP001	33	plast	14/1



## UMYVADLOVÝ DESIGNOVÝ SIFON PLASTOVÝ, BÍLÝ

DESIGN WASHBASIN TRAP PLASTIC, WHITE  
 DESIGN – WASHBECKEN SIPHON PLASTIK, WEISS  
 ДИЗАЙНЕРСКИЙ ПЛАСТИКОВЫЙ СИФОН ДЛЯ РАКОВИНЫ, БЕЛЫЙ  
 OZDOBNY PÓLSYFON UMYWALKOWY PLASTIKOWY, BIAŁY

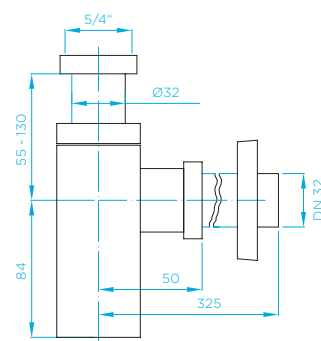
ART.	PRŮTOK l / min.	MATERIÁL	
EMCP002	33	plast	14/1



## UMYVADLOVÝ DESIGNOVÝ SIFON PLASTOVÝ, BÍLÝ MAT

DESIGN WASHBASIN TRAP PLASTIC, WHITE MAT  
 DESIGN – WASHBECKEN SIPHON PLASTIK, WEISS MATT  
 ДИЗАЙНЕРСКИЙ ПЛАСТИКОВЫЙ СИФОН ДЛЯ РАКОВИНЫ, БЕЛЫЙ КОВРИК  
 OZDOBNY PÓLSYFON UMYWALKOWY PLASTIKOWY, BIAŁY MAT

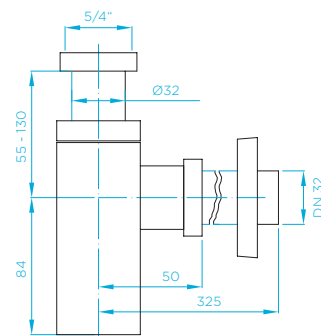
ART.	PRŮTOK l / min.	MATERIÁL	
EMCP003	33	plast	14/1



## UMYVADLOVÝ DESIGNOVÝ SIFON PLASTOVÝ, ČERNÝ MAT

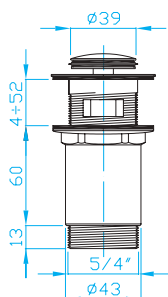
DESIGN WASHBASIN TRAP PLASTIC, BLACK MAT  
 DESIGN – WASHBECKEN SIPHON PLASTIK, SCHWARZE MATTE  
 ДИЗАЙНЕРСКИЙ ПЛАСТИКОВЫЙ СИФОН ДЛЯ РАКОВИНЫ, ЧЕРНЫЙ КОВРИК  
 OZDOBNY PÓLSYFON UMYWALKOWY PLASTIKOWY, CZARNY MAT

ART.	PRŮTOK l / min.	MATERIÁL	
EMCP004	33	plast	14/1



# UMYVADLOVÉ VÝPUSTI KLIK – KLAČK

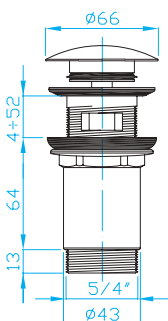
WASHBASIN OUTLET CLICK – CLACK  
WASCHBECKENAUSLASS CLICK – CLACK  
ВЫПУСКНОЙ КЛАПАН ДЛЯ УМЫВАЛЬНИКА CLICK – CLACK  
SPUSTY UMYWALKOWE CLICK – CLACK



## UMYVADLOVÝ VÝTOKOVÝ VENTIL KLIK – KLAČK MALÝ

WASHBASIN OUTLET CLICK – CLACK SMALL, METAL  
WASCHBECKENAUSLASS CLICK – CLACK KLEIN, METAL  
ВЫПУСКНОЙ КЛАПАН ДЛЯ УМЫВАЛЬНИКА  
CLICK – CLACK, МАЛЫЙ, МЕТАЛЛ  
ODPŁYW UMYWALKOWY CLICK – CLACK MAŁY, METAL

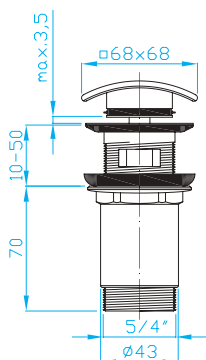
ART.	MATERIÁL	
EUVCR01	kov	50/1



## UMYVADLOVÝ VÝTOKOVÝ VENTIL KLIK – KLAČK VELKÝ

WASHBASIN OUTLET CLICK – CLACK BIG, METAL  
WASCHBECKENAUSLASS CLICK – CLACK GROSS, METALL  
ВЫПУСКНОЙ КЛАПАН ДЛЯ УМЫВАЛЬНИКА  
CLICK – CLACK, БОЛЬШОЙ, МЕТАЛЛ  
ODPŁYW UMYWALKOWY CLICK – CLACK DUŻY, METAL

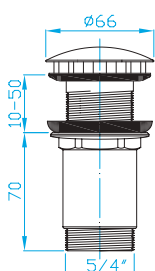
ART.	MATERIÁL	
EUVCR02	kov	50/1



## UMYVADLOVÝ VÝTOKOVÝ VENTIL KLIK – KLAČK HRANATÝ

WASHBASIN OUTLET CLICK – CLACK SQUARE, METAL  
WASCHBECKENAUSLASS CLICK – CLACK QUADRAT, METALL  
ВЫПУСКНОЙ КЛАПАН ДЛЯ УМЫВАЛЬНИКА  
CLICK – CLACK, КВАДРАТНЫЙ, МЕТАЛЛ  
ODPŁYW UMYWALKOWY CLICK – CLACK KWADRATOWY, METAL

ART.	MATERIÁL	
EUVCR05	kov	50/1



## UMYVADLOVÝ VÝTOKOVÝ VENTIL KLIK – KLAČK NEUZAVÍRATELNÝ, BEZ PŘEPADU, VELKÝ

CLICK – CLACK 5/4" NON-CLOSING, WITHOUT OVERFLOW, LARGE  
CLICK – CLACK 5/4" NICHT SCHLIESSEND, OHNE ÜBERLAUF, GROSS  
CLICK – CLACK 5/4" НЕЗАКРЫВАЮЩИЙСЯ, БЕЗ ПЕРЕЛИВА, БОЛЬШОЙ  
CLICK – CLACK 5/4" NIEZAMYKANY, BEZ PRZELEWU, DUŻY

ART.	MATERIÁL	
EUVCR07	kov	50/1



ODTOKOVÉ ŽLABY

SIFONY

WC DOPLŇKY

PODLAHOVÉ VPUSTI

HT PP TVAROVKY A TRUBKY

HT PŘÍSLUŠENSTVÍ

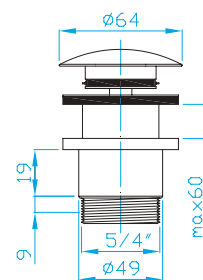


## UMYVADLOVÝ VÝTOKOVÝ VENTIL KLIK – KLAČ UNIVERZÁLNÍ, VELKÝ, CHROM

CLICK – CLACK 5/4 „WITHOUT OVERFLOW UNI, LARGE, METAL  
CLICK – CLACK 5/4“ OHNE ÜBERLAUF UNI, GROSS, METALL  
CLICK – CLACK 5/4“ БЕЗ ПЕРЕЛИВА UNI, БОЛЬШОЙ, МЕТАЛЛ  
CLICK – CLACK 5/4“ BEZ PRZELEWU UNI, DUŻY, METAL

ART. MATERIAL

EUVCR06 kov 50/1

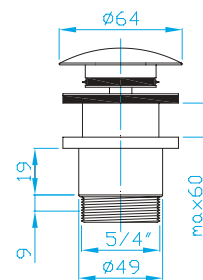


## UMYVADLOVÝ VÝTOKOVÝ VENTIL KLIK – KLAČ UNIVERZÁLNÍ, VELKÝ, GOLD

CLICK – CLACK 5/4 „WITHOUT OVERFLOW UNI, LARGE, METAL  
CLICK – CLACK 5/4“ OHNE ÜBERLAUF UNI, GROSS, METALL  
CLICK – CLACK 5/4“ БЕЗ ПЕРЕЛИВА UNI, БОЛЬШОЙ, МЕТАЛЛ  
CLICK – CLACK 5/4“ BEZ PRZELEWU UNI, DUŻY, METAL

ART. MATERIAL

EUVCG06 kov 50/1

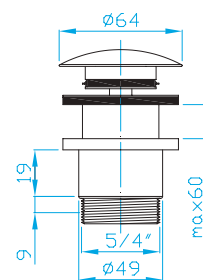


## UMYVADLOVÝ VÝTOKOVÝ VENTIL KLIK – KLAČ UNIVERZÁLNÍ, VELKÝ, METAL

CLICK – CLACK 5/4 „WITHOUT OVERFLOW UNI, LARGE, METAL  
CLICK – CLACK 5/4“ OHNE ÜBERLAUF UNI, GROSS, METALL  
CLICK – CLACK 5/4“ БЕЗ ПЕРЕЛИВА UNI, БОЛЬШОЙ, МЕТАЛЛ  
CLICK – CLACK 5/4“ BEZ PRZELEWU UNI, DUŻY, METAL

ART. MATERIAL

EUVCT06 kov 50/1

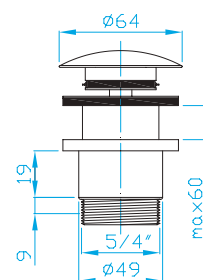


## UMYVADLOVÝ VÝTOKOVÝ VENTIL KLIK – KLAČ UNIVERZÁLNÍ, VELKÝ, ROSE GOLD

CLICK – CLACK 5/4 „WITHOUT OVERFLOW UNI, LARGE, METAL  
CLICK – CLACK 5/4“ OHNE ÜBERLAUF UNI, GROSS, METALL  
CLICK – CLACK 5/4“ БЕЗ ПЕРЕЛИВА UNI, БОЛЬШОЙ, МЕТАЛЛ  
CLICK – CLACK 5/4“ BEZ PRZELEWU UNI, DUŻY, METAL

ART. MATERIAL

EUVCS06 kov 50/1

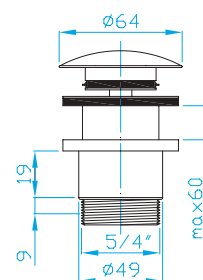


## UMYVADLOVÝ VÝTOKOVÝ VENTIL KLIK – KLAČ UNIVERZÁLNÍ, VELKÝ, ČERNÝ

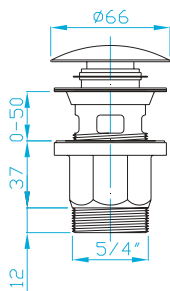
CLICK – CLACK 5/4 „WITHOUT OVERFLOW UNI, LARGE, METAL  
CLICK – CLACK 5/4“ OHNE ÜBERLAUF UNI, GROSS, METALL  
CLICK – CLACK 5/4“ БЕЗ ПЕРЕЛИВА UNI, БОЛЬШОЙ, МЕТАЛЛ  
CLICK – CLACK 5/4“ BEZ PRZELEWU UNI, DUŻY, METAL

ART. MATERIAL

EUVCB06 kov 50/1







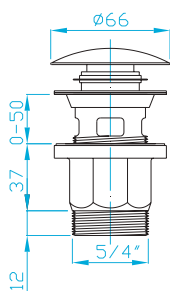
## UMYVADLOVÝ VÝTOKOVÝ VENTIL KLIK – KLAČK PLASTOVÝ, VELKÝ, CHROM

WASHBASIN OUTLET CLICK – CLACK, PLASTIC, LOW, CHROME  
ABLAUFVENTIL FÜR DIE WASHBECKEN CLICK – CLACK, PLASTIK,  
NIEDRIG, CHROM

СЛИВНОЙ КЛАПАН ДЛЯ РАКОВИНЫ CLICK – CLACK ПЛАСТИК,  
НИЗКИЙ, ХРОМ

SPUST UMYWALKOWY CLICK – CLACK, PLASTIKOWY, NISKI, CHROM

ART.	MATERIÁL	
EUVCP01	plast	50/1



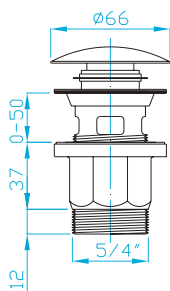
## UMYVADLOVÝ VÝTOKOVÝ VENTIL KLIK – KLAČK PLASTOVÝ, VELKÝ, INOX

WASHBASIN OUTLET CLICK – CLACK, PLASTIC, LOW, STAINLESS STEEL  
ABLAUFVENTIL FÜR DIE WASHBECKEN CLICK – CLACK, PLASTIK,  
NIEDRIG, EDELSTAHL

СЛИВНОЙ КЛАПАН ДЛЯ РАКОВИНЫ CLICK – CLACK ПЛАСТИК, НИЗКИЙ,  
НЕРЖАВЕЮЩАЯ СТАЛЬ

SPUST UMYWALKOWY CLICK – CLACK, PLASTIKOWY, NISKI, INOX

ART.	MATERIÁL	
EUVCP02	plast	50/1



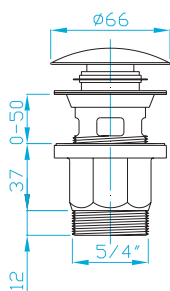
## UMYVADLOVÝ VÝTOKOVÝ VENTIL KLIK – KLAČK PLASTOVÝ, VELKÝ, BÍLÝ

WASHBASIN OUTLET CLICK – CLACK, PLASTIC, LOW, WHITE  
ABLAUFVENTIL FÜR DIE WASHBECKEN CLICK – CLACK, PLASTIK,  
NIEDRIG, WEISS

СЛИВНОЙ КЛАПАН ДЛЯ РАКОВИНЫ CLICK – CLACK ПЛАСТИК,  
НИЗКИЙ, БЕЛЫЙ

SPUST UMYWALKOWY CLICK – CLACK, PLASTIKOWY, NISKI, BIAŁY

ART.	MATERIÁL	
EUVCP03	plast	50/1



## UMYVADLOVÝ VÝTOKOVÝ VENTIL KLIK – KLAČK PLASTOVÝ, VELKÝ, ČERNÝ

WASHBASIN OUTLET CLICK – CLACK, PLASTIC, LOW, BLACK  
ABLAUFVENTIL FÜR DIE WASHBECKEN CLICK – CLACK, PLASTIK,  
NIEDRIG, SCHWARZE

СЛИВНОЙ КЛАПАН ДЛЯ РАКОВИНЫ CLICK – CLACK ПЛАСТИК, НИЗКИЙ,  
ЧЕРНЫЙ

SPUST UMYWALKOWY CLICK – CLACK, PLASTIKOWY, NISKI, CZARNY

ART.	MATERIÁL	
EUVCP04	plast	50/1

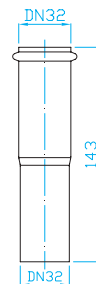




## PRODLOUŽENÍ K DESIGNOVÝM SIFONŮM 32

EXTENSION 32, METAL  
DIE VERLÄNGERUNG, METALL  
РАСШИРЕНИЕ, МЕТАЛЛ  
PRZEDŁUŻKA DO SYFONÓW OZDOBNYCH 32, METAL

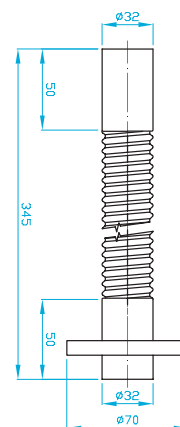
ART.	MATERIÁL	
EMCR005	kov	1



## FLEXI DOPOJENÍ 32

EXTENSION 32, METAL  
DIE VERLÄNGERUNG, METALL  
РАСШИРЕНИЕ, МЕТАЛЛ  
PRZEDŁUŻKA DO SYFONÓW OZDOBNYCH 32, METAL

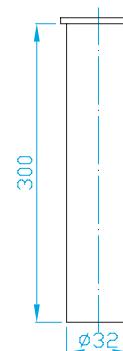
ART.	MATERIÁL	
EMCR006	kov	1



## VTOKOVÁ TRUBICE 32 K SIFONU, KOV

INLET TUBE 32 TO SIPHON, METAL  
ZULAUFROHR 32 ZUM SIPHON, METALL  
ВПУСКНАЯ ТРУБКА 32 К СИФОНУ, МЕТАЛЛИЧЕСКАЯ  
RURA WLOTOWA 32 DO SYFONU, METALOWA

ART.	MATERIÁL	
EMCR007	kov	1



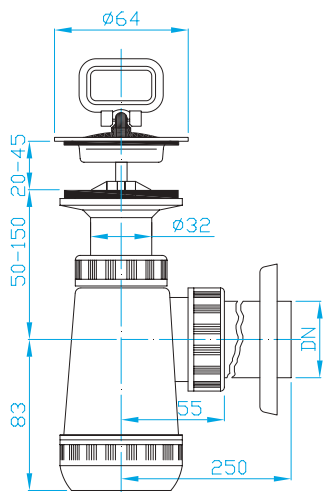
## MATICE G 5/4" KOV

NUT G 5/4" METAL  
MUTTERN G 5/4" METALL  
ГАЙКИ G 5/4" МЕТАЛЛИЧЕСКИЕ  
NAKRĘTKI G 5/4" METALOWE

ART.	MATERIÁL	
EMCRZ04	kov	1


# UMYVADLOVÉ SIFONY

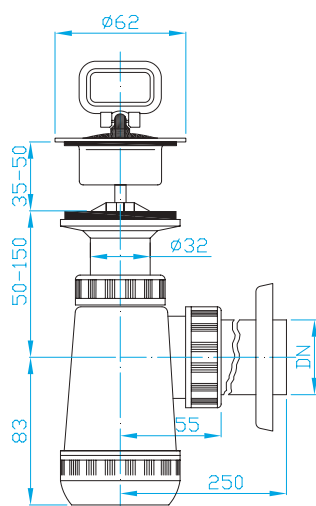
WASHBASIN TRAPS  
WASCHBECKENSIPHONS  
СИФОНЫ НЕРЖАВЕЮЩИЙ  
SYFONY UMYWALKOWE



## E SIFON UMYVADLOVÝ NEREZOVÁ MISKA, ZÁTKA

E WASHBASIN TRAP, STAINLESS GRID, PLUG  
E WASCHBECKENSIPHON, ROSTFREIES GITTER, STÖPSEL  
E СИФОН НЕРЖАВЕЮЩИЙ ДЛЯ УМЫВАЛЬНИКА, ПРОБКА  
E SYFON UMYWALKOWY, SITKO ZE STALI NIERDZEWNEJ, KOREK

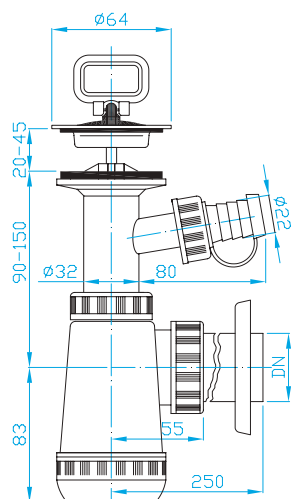
ART.	DN	PRŮTOK l / min.	
EU0N342 <b>A</b>	40	44	10
EU0N332 <b>A</b>	32	38	10
EU0N341 <b>B</b>	40	44	10



## E SIFON UMYVADLOVÝ PLASTOVÁ MISKA, ZÁTKA


E WASHBASIN TRAP, PLASTIC GRID, PLUG  
E WASCHBECKENSIPHON, PLASTIKGITTER, STÖPSEL  
E СИФОН СТАНДАРТНЫЙ ДЛЯ УМЫВАЛЬНИКА, ПРОБКА  
E SYFON UMYWALKOWY, SITKO Z TWORZYWA, KOREK

ART.	DN	PRŮTOK l / min.	
EU0P342 <b>A</b>	40	44	10
EU0P341 <b>B</b>	40	44	10



## E SIFON UMYVADLOVÝ NEREZOVÁ MISKA, PRAČKOVÝ VÝVOD, ZÁTKA

E WASHBASIN TRAP, STAINLESS GRID, WASHING MACHINE  
OUTLET, PLUG  
E WASCHBECKENSIPHON, ROSTFREIES GITTER,  
WASCHMASCHINENANSCHLUSS, STÖPSEL  
E СИФОН НЕРЖАВЕЮЩИЙ ДЛЯ УМЫВАЛЬНИКА  
С ВЫВ. ДЛЯ СТИР. МАШИНЫ, ПРОБКА  
E SYFON UMYWALKOWY, SITKO ZE STALI NIERDZEWNEJ,  
PRZYŁĄCZE, KOREK

ART.	DN	PRŮTOK l / min.	
EU1N332 <b>A</b>	32	38	8/1
EU1N342 <b>A</b>	40	44	8/1
EU1N341 <b>B</b>	40	44	8/1



ODTOKOVÉ ŽLABY

SIFONY

WC DOPLŇKY

PODLAHOVÉ VPUSTI

HT PP TVAROVKY A TRUBKY

HT PŘÍSLUŠENSTVÍ



## E SIFON UMYVADLOVÝ PLASTOVÁ MISKA, PRAČKOVÝ VÝVOD, ZÁTKA

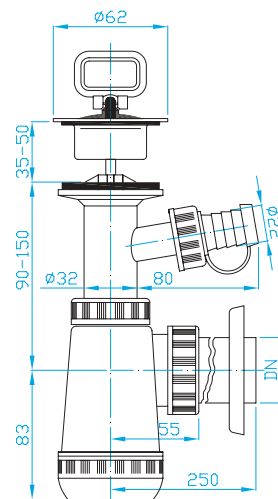
E WASHBASIN TRAP. PLASTIC GRID. WASHING MACHINE  
OUTLET, PLUG

E WASHBECKENSIPHON. PLASTIKGITTER,  
WASCHMASCHINENANSCHLUSS. STÖPSEL

E СИФОН СТАНДАРТНЫЙ ДЛЯ УМЫВАЛЬНИКА  
С ВЫВ. ДЛЯ СТИР. МАШИНЫ, ПРОБКА

SYFON UMYWALKOWY. SITKO Z TWORZYWA. PRZYŁĄCZE,  
KOREK

ART.	DN	PRŮTOK l / min.	
EU1P342 <b>A</b>	40	44	8/1



## E SIFON UMYVADLOVÝ VENTIL, NEREZOVÁ MISKA, ZÁTKA

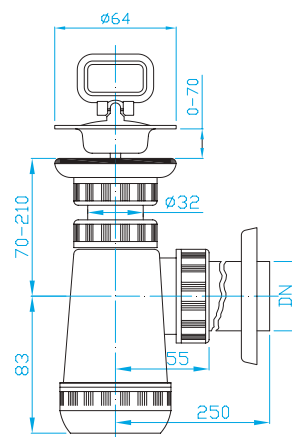
E TRAP. OUTLET. STAINLESS GRID. PLUG

E WASHBECKENSIPHON. ROSTFREIES GITTER. STÖPSEL

E СИФОН НЕРЖАВЕЮЩИЙ ДЛЯ УМЫВАЛЬНИКА. ПРОБКА

E SYFON UMYWALKOWY. SITKO ZE STALI NIERDZEWNEJ,  
KOREK

ART.	DN	PRŮTOK l / min.	
EM05341 <b>A</b>	40	44	10



## B SIFON UMYVADLOVÝ VENTIL, NEREZOVÁ MISKA, ZÁTKA

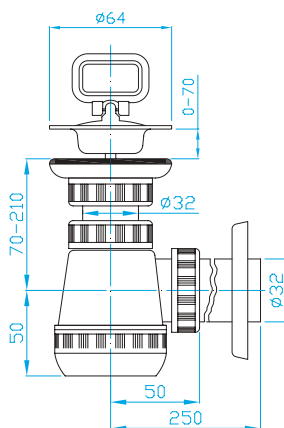
B SIPHON WASHBASIN VALVE. STAINLESS STEEL

B-SIPHON-WASHBECKENVENTIL. EDELSTAHL

СИФОННЫЙ КЛАПАН В. НЕРЖАВЕЮЩАЯ СТАЛЬ

B SYFONOWY ZAWÓR ZLEWOZMYWAKOWY. STAL  
NIERDZEWNA

ART.	DN	PRŮTOK l / min.	
EM65331 <b>A</b>	32	42	10




## SIFON UMYVADLOVÝ NEREZOVÁ MISKA, ZÁTKA

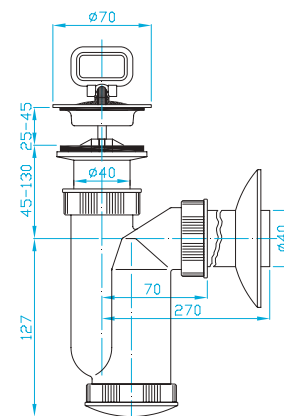
WASHBASIN TRAP. STAINLESS GRID. PLUG

WASHBECKENSIPHON. ROSTFREIES GITTER. STÖPSEL

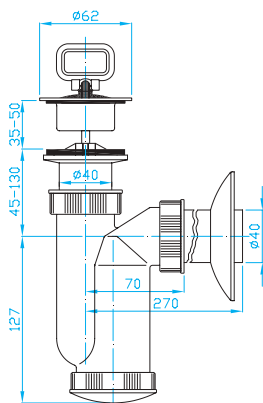
СИФОН НЕРЖАВЕЮЩИЙ ДЛЯ УМЫВАЛЬНИКА. ПРОБКА

SYFON UMYWALKOWY. SITKO ZE STALI NIERDZEWNEJ, KOREK

ART.	DN	PRŮTOK l / min.	
EU0N442 <b>A</b>	40	49	10
EU0N441 <b>B</b>	40	49	10



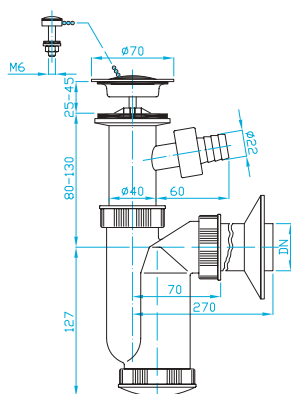




## SIFON UMYVADLOVÝ PLASTOVÁ MISKA, ZÁTKA

WASHBASIN TRAP, PLASTIC GRID, PLUG  
WASCHBECKENSIPHON, PLASTIK GITTER, STÖPSEL  
СИФОН ПЛАСТИК ДЛЯ УМЫВАЛЬНИКА, ПРОБКА  
SYFON UMYWALKOWY, PLASTIKOWY SITKO, KOREK

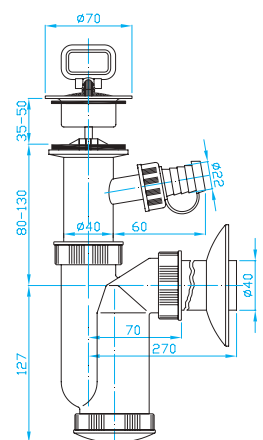
ART.	DN	PRŮTOK l / min.	
EU0P442 <b>A</b>	40	49	10



## SIFON UMYVADLOVÝ NEREZOVÁ MISKA, PRAČKOVÝ VÝVOD, ZÁTKA

WASHBASIN TRAP, STAINLESS GRID, WASH. MACH. OUTLET  
PLUGWASCHBECKENSIPHON, ROSTFREIES GITTER,  
WASCHMASCHINENANSCHLUSS, STÖPSEL  
СИФОН НЕРЖАВЕЮЩИЙ ДЛЯ УМЫВАЛЬНИКА  
С ВЫВ. ДЛЯ СТИР. МАШИНЫ, ПРОБКА  
SYFON UMYWALKOWY, SITKO ZE STALI NIERDZEWNEJ,  
PRZYŁĄCZE, KOREK

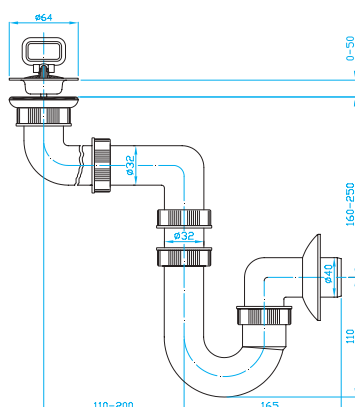
ART.	DN	PRŮTOK l / min.	
EU1N442 <b>A</b>	40	49	8/1
EU1N441 <b>B</b>	40	49	8/1



## SIFON UMYVADLOVÝ PLASTOVÁ MISKA, PRAČKOVÝ VÝVOD, ZÁTKA

WASHBASIN TRAP, PLASTIC GRID, WASH.  
MACH. OUTLET  
PLUGWASCHBECKENSIPHON, PLASTIKGITTER,  
WASCHMASCHINENANSCHLUSS, STÖPSEL  
СИФОН СТАНДАРТНЫЙ ДЛЯ УМЫВАЛЬНИКА С ВЫВ.  
ДЛЯ СТИР. МАШИНЫ, ПРОБКА  
SYFON UMYWALKOWY, SITKO Z TWORZYWA,  
PRZYŁĄCZE, KOREK

ART.	DN	PRŮTOK l / min.	
EU1P442 <b>A</b>	40	49	8/1



## U SIFON PRO ÚSPORU MÍSTA UMYVADLOVÝ VENTIL, NEREZOVÁ MISKA, ZÁTKA

U SPACE SAVING TRAP, OUTLET, STAINLESS GRID, PLUG  
U RAUMSPARSIPHON FÜR WASCHBECKEN,  
ROSTFREIES GITTER, STÖPSEL  
У СИФОН НЕРЖАВЕЮЩИЙ ДЛЯ УМЫВАЛЬНИКА  
С ВЫВ. ДЛЯ СТИР. МАШИНЫ, ПРОБКА  
SYFON UMYWALKOWY OSZCZĘDZAJĄCY MIEJSCE,  
SITKO ZE STALI NIERDZEWNEJ, KOREK

ART.	DN	PRŮTOK l / min.	
EU40340 <b>A</b>	40	45	10/1



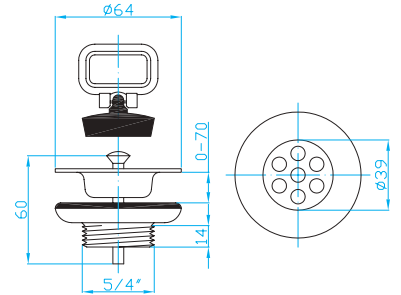
# UMYVADLOVÉ VÝTOKOVÉ VENTILY

WASTE OUTLETS  
ABLAUFVENTILE  
ВЫПУСКНОЕ КЛАПАНЫ  
ODPŁYWY UMYWALKOWE



## UMYVADLOVÝ VÝTOKOVÝ VENTIL 5/4" INOX/PLAST

WASHBASIN OUTLET 5/4"  
WASCHBECKENAUSLASS 5/4"  
ВЫПУСК 5/4" ДЛЯ УМЫВАЛЬНИКА  
ODPŁYW UMYWALKOWY 5/4" ZE STALI NIERDZEWNEJ/TWORZYWO SZTUCZNE



ART.



EUV0000

10



## ZÁTKA

PLUG  
STÖPSEL  
ПРОБКА  
KOREK

ART.

DN

L



EU04140

A

39

-

1

YE33000

A

46

-

1

YE30001

B

39

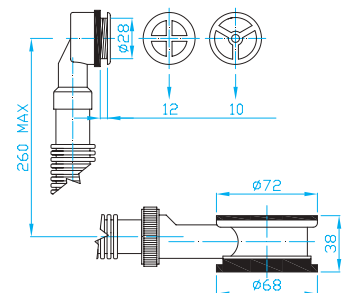
27

1



## MEZIKUS S PŘEPADEM PRO UMYVADLA

REDUCER FOR OVERFLOW  
REDUKTION FÜR ÜBERLAUF  
РЕДУКЦИЯ ДЛЯ ВОДОСБОРА  
PRZELEW DO SYFONU UMYWALKOWEGO



ART.



EDL0030

A

10/1

EDL0031

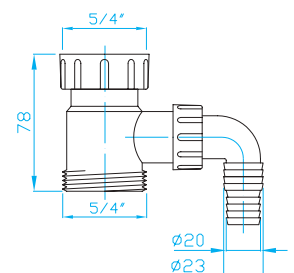
B

10/1



## ODTOKOVÉ ŠROUBENÍ PŘÍPOJKA

OUTLET SCREWING, CONNECTOR  
ABFLUSSSCHRAUBUNG, ANSCHLUSS  
ВЫПУСКНОЙ ЭЛЕМЕНТ С ПРИСОЕДИНЕНИЕМ  
PRZEDŁUŻKA Z ODEJŚCIEM NA PRALKĘ



ART.

G



EMMP550

5/4"

30/1

# SIFONY

## S PŘEVLEČNOU MATICÍ 5/4"

TRAPS WITH NUTS 5/4"  
SIPHONEN MIT SCHRAUBENMUTTER 5/4"  
СИФОНЫ С ГАЙКОЙ 5/4"  
PÓŁSYFONY UMYWALKOWE 5/4"

ODTOKOVÉ ŽLABY

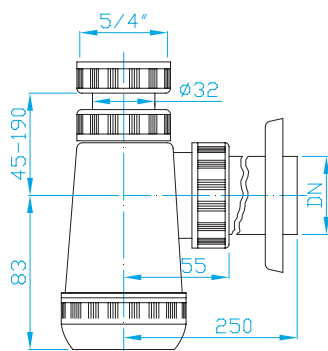
SIFONY

WC DOPLŇKY

PODLAHOVÉ VPUSTI

HT PP TVAROVKY A TRUBKY

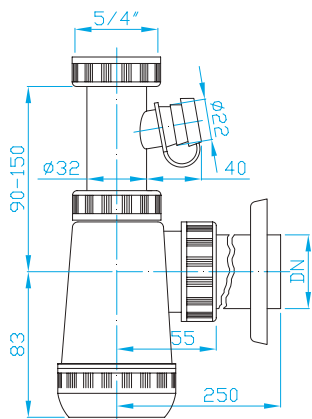
HT PŘÍSLUŠENSTVÍ



### E SIFON 5/4"

E TRAP 5/4"  
E SIPHON 5/4"  
E СИФОН 5/4"  
E PÓŁSYFON 5/4"

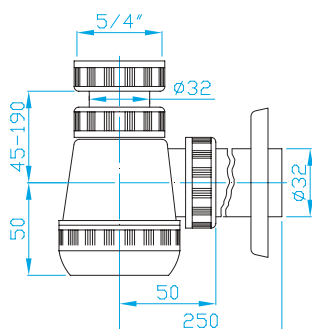
ART.	DN	PRŮTOK l / min.	
EM05330	32	38	10
EM05340	40	44	10



### E SIFON 5/4" PRAČKOVÝ VÝVOD

E TRAP 5/4", WASHING MACHINE OUTLET  
E SIPHON 5/4", WASCHMASCHINENANSCHLUSS  
E СИФОН 5/4", ВЫВОД ДЛЯ СТИР. МАШИНЫ  
E PÓŁSYFON 5/4", PRZYŁĄCZE

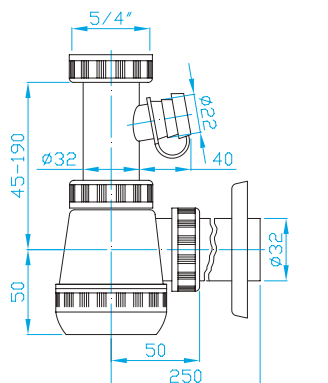
ART.	DN	PRŮTOK l / min.	
EM15330	32	38	10/1
EM15340	40	44	10/1



### B SIFON 32, 5/4"

B SIPHON 32, 5/4"  
B-SIPHON 32, 5/4"  
СИФОН Б 32, 5/4"  
B SYFON 32, 5/4"

ART.	DN	PRŮTOK l / min.	
EM65330	32	42	10



### B SIFON 32, 5/4", PRAČKOVÝ VÝVOD

B SIPHON 32, 5/4", WASHING MACHINE OUTLET  
B SIPHON 32, 5/4", WASCHMASCHINENAUSGANG  
СИФОН В 32, 5/4", РОЗЕТКА ДЛЯ СТИРАЛЬНОЙ МАШИНЫ  
B SYFON 32, 5/4", WYJŚCIE Z PRAŁKI

ART.	DN	PRŮTOK l / min.	
EM75330	32	42	10/1

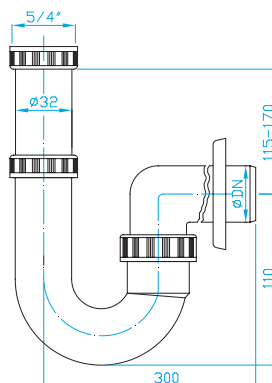




## U SIFON 5/4''

U TRAP 5/4''  
U SIPHON 5/4''  
У СИФОН 5/4''  
U RÓŁSYFON 5/4''

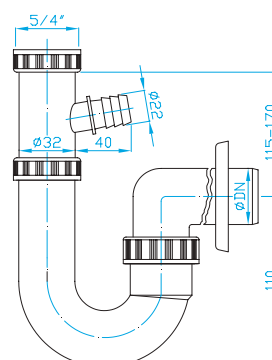
ART.	DN	PRŮTOK l / min.	
EM25430	32	38	10
EM25440	40	44	10



## U SIFON 5/4'' PRAČKOVÝ VÝVOD

U TRAP 5/4'', WASHING MACHINE OUTLET  
U SIPHON 5/4'', WASCHMASCHINENANSCHLUSS  
У СИФОН 5/4'', ВЫВОД ДЛЯ СТИР. МАШИНЫ  
U RÓŁSYFON 5/4'', PRZYŁĄCZE

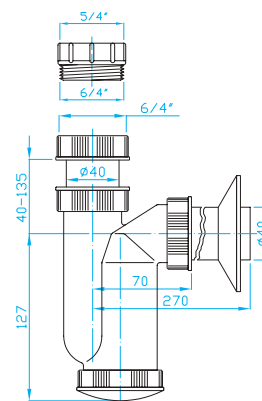
ART.	DN	PRŮTOK l / min.	
EM35430	32	38	10/1
EM35440	40	44	10/1



## SIFON 5/4''

TRAP 5/4''  
SIPHON 5/4''  
СИФОН 5/4''  
RÓŁSYFON 5/4''

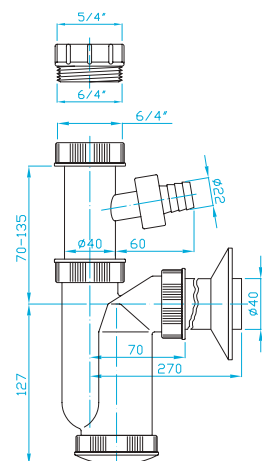
ART.	DN	PRŮTOK l / min.	
EM05440	40	49	10/1



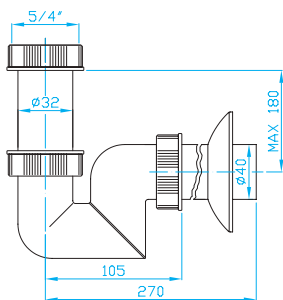
## SIFON 5/4'' PRAČKOVÝ VÝVOD

TRAP 5/4'', WASHING MACHINE OUTLET  
SIPHON 5/4'', WASCHMASCHINENANSCHLUSS  
СИФОН 5/4'', ВЫВОД ДЛЯ СТИР. МАШИНЫ  
RÓŁSYFON 5/4'', PRZYŁĄCZE

ART.	DN	PRŮTOK l / min.	
EM15440	40	49	8/1



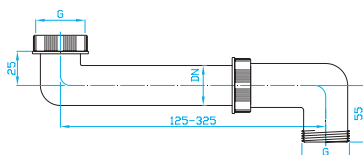
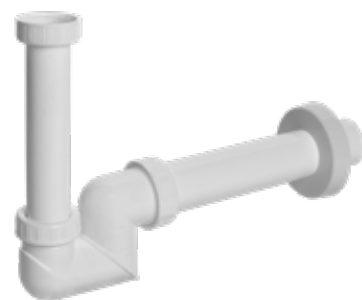




## ES SIFON 5/4"


ES TRAP 5/4"  
 ES SIPHON 5/4"  
 ES СИФОН 5/4"  
 ES PÓŁSYFON 5/4"

ART.	DN	PRŮTOK l / min.	
ESB0540	40	30	10/1



## SOUPRAVA PRO ÚSPORU MÍSTA 5/4"

SPACE SAVING OUTLET 5/4"  
 RAUMSPARGARNITUR 5/4"  
 ЭЛЕМЕНТ ЭКОНОМЯЩИЙ 5/4"  
 ODEJŚCIE DO SYFONU MEBLOWEGO 5/4"

ART.	DN	G	
ETT1100	32	5/4"	10/1



ODTOKOVÉ ŽLABY

SIFONY

WC DOPLŇKY

PODLAHOVÉ VPUSTI

HT PP TVAROVKY A TRUBKY

HT PŘÍSLUŠENSTVÍ

# SIFONY

## PRO ÚSPORU MÍSTA 5/4"

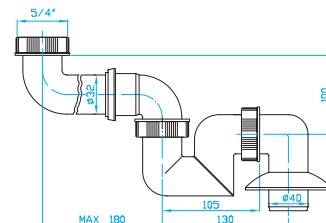
TRAPS WITH NUTS 5/4"  
SIPHONEN MIT SCHRAUBENMUTTER 5/4"  
СИФОНЫ С ГАЙКОЙ 5/4"  
PÓŁSYFONY UMYWALKOWE 5/4"



### ES SIFON NÍZKÝ PRO ÚSPORU MÍSTA 5/4"

ES SPACE SAVING TRAP LOW 5/4"  
ES RAUMSPARSIPHON, NIEDRIG 5/4"  
ES СИФОН ЭКОНОМЯЩИЙ ПРОСТРАНСТВО НИЗКИЙ, 5/4"  
ES PÓŁSYFON NISKI OSZCZĘDZAJĄCY MIEJSCE 5/4"

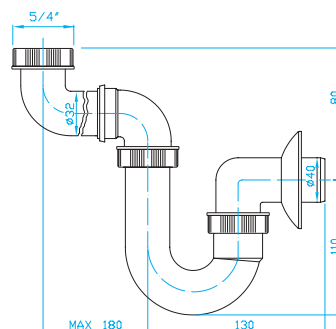
ART.	DN	PRŮTOK l / min.	
ESB0543	40	30	10/1



### U SIFON NÍZKÝ PRO ÚSPORU MÍSTA 5/4"


U SPACE SAVING TRAP LOW 5/4"  
U RAUMSPARSIPHON FÜR WASHBECKEN, NIEDRIG 5/4"  
U СИФОН ЭКОНОМЯЩИЙ ПРОСТРАНСТВО НИЗКИЙ, 5/4"  
U PÓŁSYFON NISKI OSZCZĘDZAJĄCY MIEJSCE 5/4"

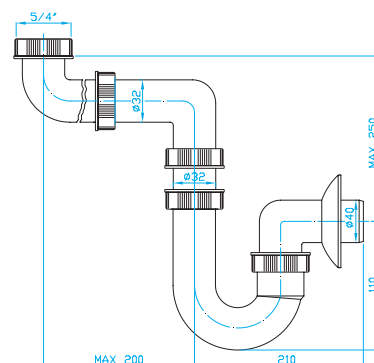
ART.	DN	PRŮTOK l / min.	
EMU5340	40	45	10/1



### U SIFON PRO ÚSPORU MÍSTA 5/4"

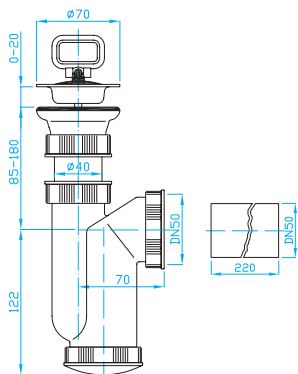
U SPACE SAVING TRAP 5/4"  
U RAUMSPARSIPHON 5/4"  
U СИФОН ЭКОНОМЯЩИЙ ПРОСТРАНСТВО 5/4"  
U PÓŁSYFON OSZCZĘDZAJĄCY MIEJSCE 5/4"

ART.	DN	PRŮTOK l / min.	
EM45330	32	38	8/1
EM45340	40	44	8/1



# DŘEZOVÉ SIFONY

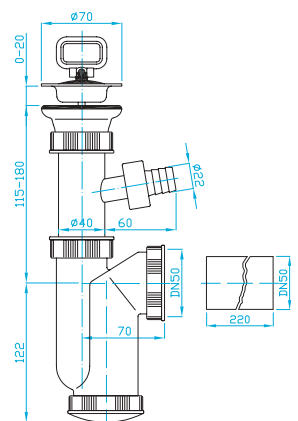
SINK TRAPS  
SPÜLBECKENSIPHONEN  
ИФОНЫ ДЛЯ КУХ. РАКОВИНЫ  
SYFONY DO ZLEWU



## SIFON DŘEZOVÝ

SINK TRAP  
SPÜLBECKENSIPHON  
СИФОН ДЛЯ КУХ. РАКОВИНЫ  
SYFON DO ZLEWU

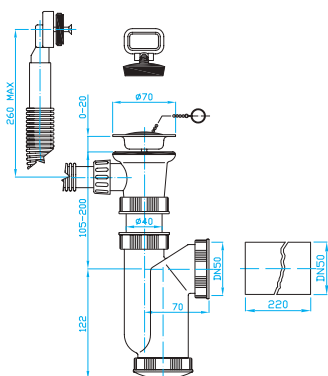
ART.	DN	PRŮTOK l / min.	
ED00450	50	49	8



## SIFON DŘEZOVÝ PRAČKOVÝ VÝVOD


SINK TRAP, WASHING MACHINE OUTLET  
SPÜLBECKENSIPHON, WASCHMASCHINENANSCHLUSS  
СИФОН ДЛЯ КУХ. РАКОВИНЫ С ВЫВ. ДЛЯ СТИР. МАШИНЫ  
SYFON DO ZLEWU Z PRZYŁĄCZEM

ART.	DN	PRŮTOK l / min.	
ED10450	50	49	8



## SIFON DŘEZOVÝ UNIVERZÁLNÍ PŘEPAD

SINK TRAP, OVERFLOW  
SPÜLBECKENSIPHON, ÜBERLAUF  
СИФОН ДЛЯ КУХ. РАКОВИНЫ, ВОДОСБРОС  
SYFON DO ZLEWU Z PRZELEWEM


ART.	DN	PRŮTOK l / min.	
ED01452 <b>A</b>	50	49	6/1
ED01450 <b>C</b>	50	49	6/1

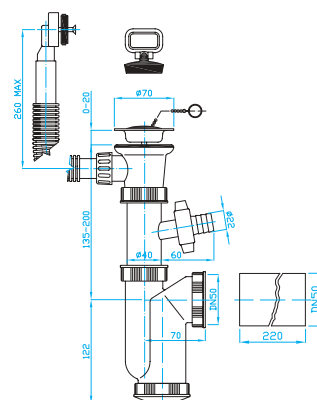




## SIFON DŘEZOVÝ PRAČKOVÝ VÝVOD, UNIVERZÁLNÍ PŘEPAD

SINK TRAP, WASHING MACHINE OUTLET, OVERFLOW  
SPÜLBECKENSIPHON,  
WASCHMASCHINENANSCHLUSS, ÜBERLAUF  
СИФОН ДЛЯ КУХ. РАКОВИНЫ С ВЫВ.  
ДЛЯ СТИР. МАШИНЫ, ВОДОСБРОС  
SIFON DO ZLEWU Z PRZYŁĄCZEM I PRZELEWEM

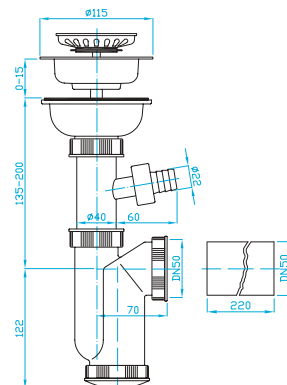
ART.	DN	PRŮTOK l / min.	
ED11452 <b>A</b>	50	49	6/1
ED11450 <b>C</b>	50	49	6/1



## SIFON DŘEZOVÝ 115 PRAČKOVÝ VÝVOD

SINK TRAP 115, WASHING MACHINE OUTLET  
SPÜLBECKENSIPHON 115, WASCHMASCHINENANSCHLUSS  
СИФОН ДЛЯ КУХ. РАКОВИНЫ 115 С ВЫВ.  
ДЛЯ СТИР. МАШИНЫ  
SIFON DO ZLEWU 115 Z PRZYŁĄCZEM

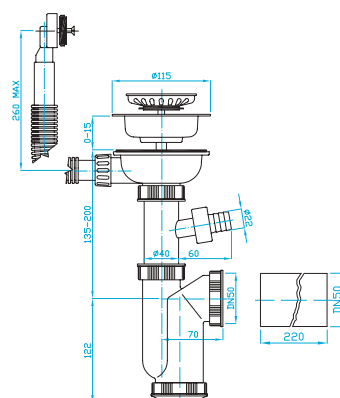
ART.	DN	PRŮTOK l / min.	
EA10450	50	49	6/1



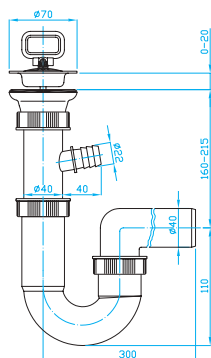
## SIFON DŘEZOVÝ 115 PRAČKOVÝ VÝVOD, PŘEPAD

STAINLESS SINK TRAP 115, WASH. MACHINE OUTLET,  
OVERFLOW  
SPÜLBECKENSIPHON 115,  
WASCHMASCHINENANSCHLUSS, ÜBERLAUF  
СИФОН ДЛЯ КУХ. РАКОВИНЫ 115,  
ВЫВ. ДЛЯ СТИР. МАШ., ВОДОСБРОС  
SIFON DO ZLEWU 115 Z PRZYŁĄCZEM I PRZELEWEM

ART.	DN	PRŮTOK l / min.	
EA11450	50	49	6/1




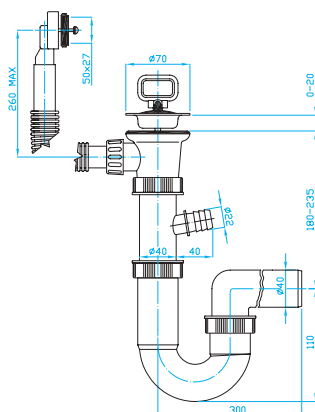




## U SIFON DŘEZOVÝ PRAČKOVÝ VÝVOD

U SINK TRAP, WASHING MACHINE OUTLET  
U SPÜLBECKENSIPHON, WASCHMASCHINENANSCHLUSS  
U СИФОН ДЛЯ КУХ. РАКОВИНЫ С ВЫВОДОМ  
ДЛЯ СТИР. МАШИНЫ  
U SYFON DO ZLEWU Z PRZYŁĄCZEM

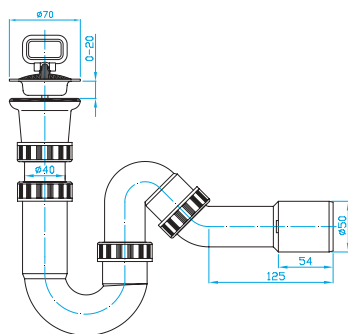
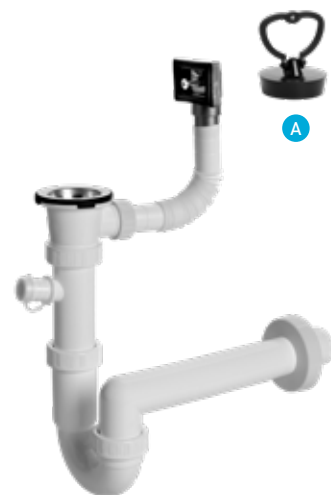
ART.	DN	PRŮTOK l / min.	
ED30440	40	60	8/1
ED30450	50	60	8/1



## U SIFON DŘEZOVÝ PRAČKOVÝ VÝVOD, PŘEPAD

U SINK TRAP, WASHING MACHINE OUTLET, OVERFLOW  
U SPÜLBECKENSIPHON,  
WASCHMASCHINENANSCHLUSS, ÜBERLAUF  
U СИФОН ДЛЯ КУХ. РАКОВИНЫ С ВЫВ.  
ДЛЯ СТИР. МАШИНЫ, ВОДОСБРОС  
U SYFON DO ZLEWU Z PRZYŁĄCZEM I PRZELEWEM

ART.	DN	PRŮTOK l / min.	
ED33440	40	60	6/1



## U SIFON 50 NEREZ DŘEZOVÝ S KOLENEM 135°

U SIPHON 50 STAINLESS STEEL SINK WITH ELBOW 135°  
U-SIPHON 50 EDELSTAHLSPÜLE MIT KRÜMMER 135°  
МОЙКА U СИФОН 50 ИЗ НЕРЖАВЕЮЩЕЙ СТАЛИ  
С КОЛЕНОМ 135°  
ZLEWOZMYWAK ZE STALI NIERDZEWNEJ U SIPHON 50  
Z KOLANKIEM 135°

ART.	DN	PRŮTOK l / min.	
ED20451MG	40/50	60	8



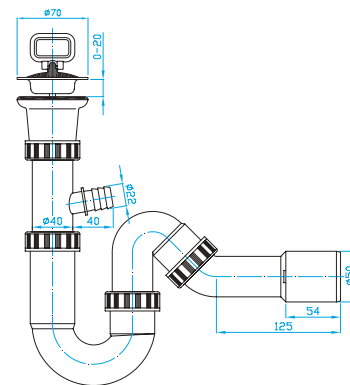


## U SIFON 50 NEREZ DŘEZOVÝ S KOLENEM 135° PRAČKOVÝ VÝVOD

U SIPHON 50 STAINLESS STEEL SINK WITH ELBOW 135°

U SIPHON 50 EDELSTAHL-SPÜLE MIT KRÜMMER 135°  
MIT WASCHMASCHINE. AUSLASS

У СИФОН 50 МОЙКА ИЗ НЕРЖАВЕЮЩЕЙ СТАЛИ  
С КОЛЕНОМ 135° СО СТИРАЛЬНОЙ МАШИНОЙ. ВЫХОД.  
ZLEWOZMYWAK ZE STALI NIERDZEWNEJ U SIPHON 50  
Z KOLANKIEM 135°



ART.	DN	PRŮTOK l / min.	
ED30451MG	40/50	60	8



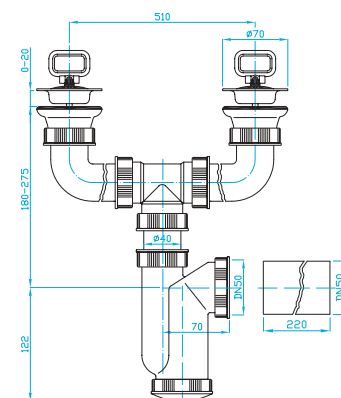
## SIFON DVOUDŘEZOVÝ

DOUBLE SINK TRAP

DOPPELBECKENSIPHON

СИФОН ДЛЯ КУХОН. РАКОВИНЫ  
НА ДВА ОТДЕЛЕНИЯ

SYFON DO ZLEWU PODWÓJNY



ART.	DN	PRŮTOK l / min.	
ET00450	50	49	8/1



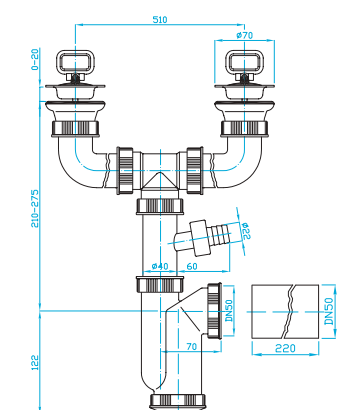
## SIFON DVOUDŘEZOVÝ PRAČKOVÝ VÝVOD

DOUBLE SINK TRAP, WASHING MACHINE OUTLET

DOPPELBECKENSIPHON,  
WASCHMASCHINENANSCHLUSS

СИФОН ДЛЯ КУХ. РАКОВИНЫ НА ДВА ОТДЕЛЕНИЯ  
С ВЫВ. ДЛЯ СТИР.МАШИНЫ

SYFON DO ZLEWU PODWÓJNY Z PRZYŁĄCZEM



ART.	DN	PRŮTOK l / min.	
ET10450	50	49	8/1

# DŘEZOVÉ VÝTOKOVÉ VENTILY

WASTE OUTLETS  
ABLAUFVENTILE  
ВЫПУСКНОЕ КЛАПАНЫ  
ODPŁYW DO ZLEWU

ODTOKOVÉ ŽLABY

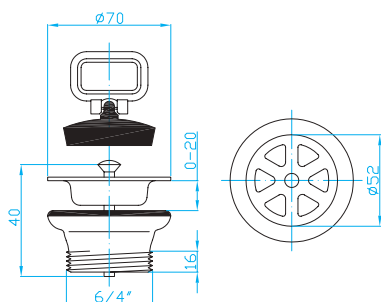
SIFONY

WC DOPLŇKY

PODLAHOVÉ VPUSTI

HT PP TVAROVKY A TRUBKY

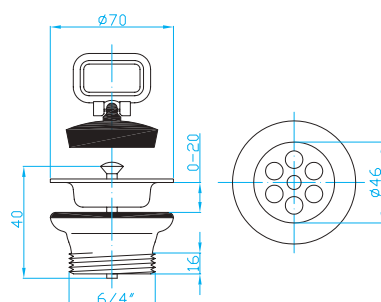
HT PŘÍSLUŠENSTVÍ



## DŘEZOVÝ VÝTOKOVÝ VENTIL 6/4"

SINK OUTLET 6/4"  
SPÜLBECKENAUSLASS 6/4"  
ВЫПУСК 6/4" ДЛЯ КУХ. РАКОВИНЫ  
ODPŁYW DO ZLEWU 6/4"

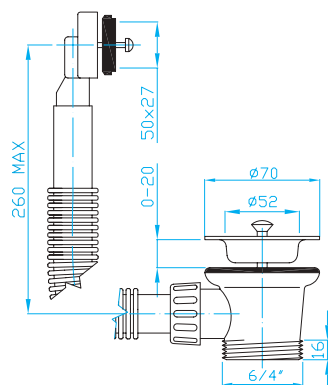
ART.	DN	
EDV0000	52	10



## DŘEZOVÝ VÝTOKOVÝ VENTIL 6/4"

SINK OUTLET 6/4"  
SPÜLBECKENAUSLASS 6/4"  
ВЫПУСК 6/4" ДЛЯ КУХ. РАКОВИНЫ  
ODPŁYW DO ZLEWU 6/4"

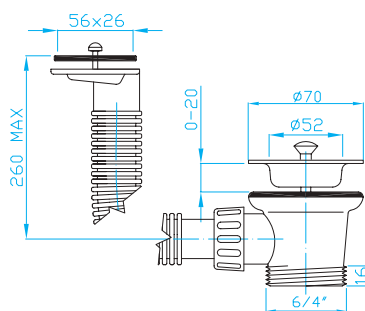
ART.	DN	
EDV1010	46	25/1



## DŘEZOVÝ VÝTOKOVÝ VENTIL 6/4" PŘEPAD, ZÁTKA

SINK OUTLET 6/4", OVERFLOW, PLUG  
SPÜLBECKENAUSLASS 6/4", ÜBERLAUF, STÖPSEL  
ВЫПУСК 6/4" ДЛЯ КУХ. РАК., ВОДОСБ., ПРОБКА  
ODPŁYW DO ZLEWU 6/4" Z PRZELEWEM, KOREK

ART.	DN	
EDV0300 <b>A</b>	52	10/1
EDV0100 <b>C</b>	52	15/1



## DŘEZOVÝ VÝTOKOVÝ VENTIL 6/4" HORNÍ ODTOK, ZÁTKA


SINK OUTLET 6/4", HORIZONTAL DRAIN, PLUG  
SPÜLBECKENAUSLASS 6/4", HORIZONTALERABLAUF, STÖPSEL  
ВЫПУСК 6/4" ДЛЯ КУХ. РАК., ВЕРХНИЙ ВОДОСБ., ПРОБКА  
ODPŁYW DO ZLEWU 6/4" Z PRZELEWEM POZIOMYM, KOREK

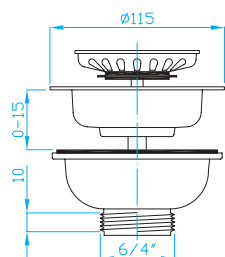
ART.	DN	
EDV0400 <b>A</b>	52	10/1
EDV0200 <b>C</b>	52	10/1



## ZÁTKA

PLUG  
STÖPSEL  
ПРОБКА  
KOREK

ART.	DN	L	
YE33000 <b>A</b>	46	-	1
YE34000 <b>A</b>	52	-	1
YE32000 <b>C</b>	52	27	1



## DŘEZOVÝ VÝTOKOVÝ VENTIL 115 6/4"

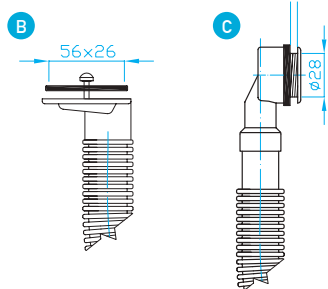
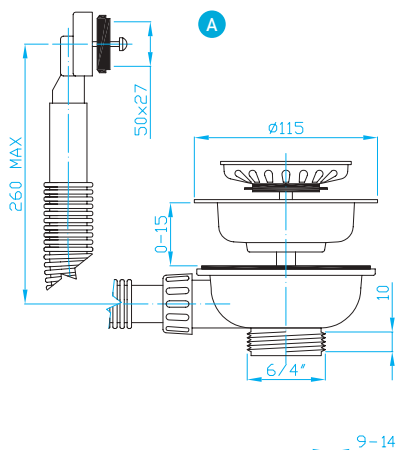
SINK OUTLET 115 6/4"  
SPÜLBECKENAUSSLASS 115 6/4"  
ВЫПУСК 115 6/4" ДЛЯ КУХ. РАКОВИНЫ  
ODPŁYW DO ZLEWU 115 6/4"


ART.	MATERIÁL	
EDVA000	kov	20/1
EDVA030	plast	20/1



## DŘEZOVÝ VÝTOKOVÝ VENTIL 115, 6/4" PŘEPAD

SINK OUTLET 115 6/4", OVERFLOW  
SPÜLBECKENAUSSLASS 115 6/4", ÜBERLAUF  
ВЫПУСК 115 6/4" ДЛЯ КУХ. РАКОВИНЫ, ВОДОСБРОС  
ODPŁYW DO ZLEWU 115 6/4" Z PRZELEWEM



ART.	MATERIÁL	
EDVA100 <b>A</b>	kov	15/1
EDVA130 <b>A</b>	plast	15/1
EDVA200 <b>B</b>	kov	15/1
EDVA300 <b>C</b>	plast	15/1



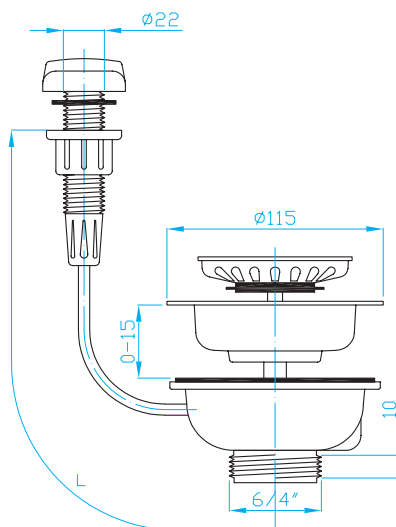
# DŘEZOVÝ VÝTOKOVÝ VENTIL 115, 6/4" S OVLÁDÁNÍM


SINK OUTLET 115 6/4", REMOTE HANDLE

SPÜLBECKENAUSLASS 115 6/4", BOWDENZUGMECHANIK

ВЫПУСК 115 6/4" ДЛЯ КУХ. РАКОВИНЫ С АВТОПРОБКОЙ

ODPŁYW DO ZLEWU 115 6/4" AUTOMATYCZNY



ART.	L	
EDVA001	680	15/1

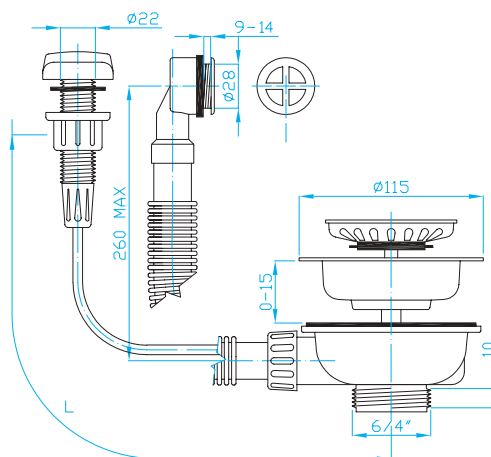
# DŘEZOVÝ VÝTOKOVÝ VENTIL 115, 6/4" S OVLÁDÁNÍM, PŘEPAD

SINK OUTLET 115 6/4" REMOTE HANDLE, OVERFLOW

SPÜLBECKENAUSLASS 115 6/4", BOWDENZUGMECHANIK, ÜBERLAUF

ВЫПУСК 115 6/4" ДЛЯ КУХ. РАКОВИНЫ С АВТОПРОБКОЙ ВОДОСБРОС

ODPŁYW DO ZLEWU 115 6/4" Z PRZELEWEM, AUTOMATYCZNY



ART.	L	
EDVA301	680	15/1

ODTOKOVÉ ŽLABY

SIFONY

WC DOPLŇKY

PODLAHOVÉ VPUSTI

HT PP TVAROVKY A TRUBKY

HT PŘÍSLUŠENSTVÍ

# SIFONY

## S PŘEVLEČNOU MATICÍ 6/4"

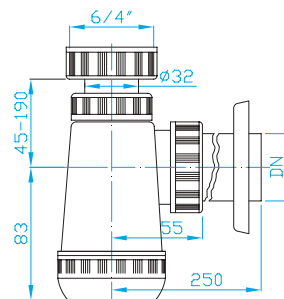
TRAPS WITH NUTS 6/4"  
SIPHONEN MIT SCHRAUBENMUTTER 6/4"  
СИФОНЫ С ГАЙКОЙ 6/4"  
PÓŁSYFONY DO ZLEWU 6/4"



### E SIFON 6/4"

E TRAP 6/4"  
E SIPHON 6/4"  
E СИФОН 6/4"  
E PÓŁSYFON 6/4"

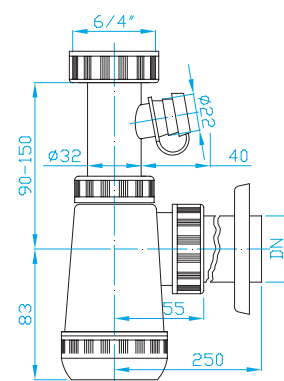
ART.	DN	PRŮTOK l / min.	
EM06340	40	44	10
EM06350	40/50	44	10



### E SIFON 6/4" PRAČKOVÝ VÝVOD


E TRAP 6/4", WASHING MACHINE OUTLET  
E SIPHON 6/4", WASCHMASCHINENANSCHLUSS  
E СИФОН 6/4", ВЫВОД ДЛЯ СТИР. МАШИНЫ  
E PÓŁSYFON 6/4" Z PRZYŁĄCZEM

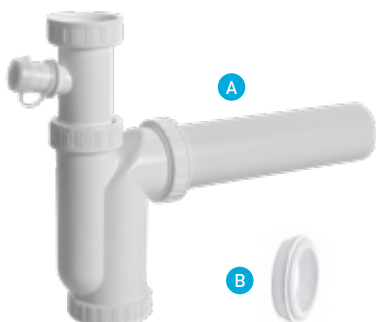
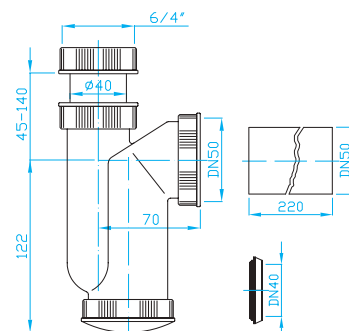
ART.	DN	PRŮTOK l / min.	
EM16340	40	44	8
EM16350	40/50	44	8



### SIFON 6/4" 50


TRAP 6/4" 50  
SIPHON 6/4" 50  
СИФОН 6/4" 50  
PÓŁSYFON 6/4" 50

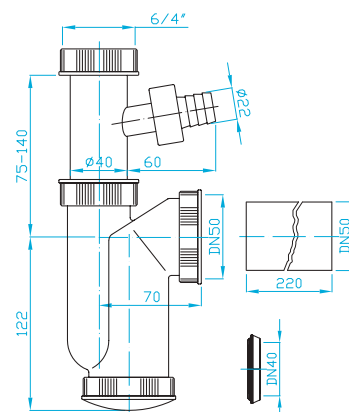
ART.	DN	PRŮTOK l / min.	
EM06450 <b>A</b>	50	49	10
EM06455 <b>B</b>	50/40	49	10

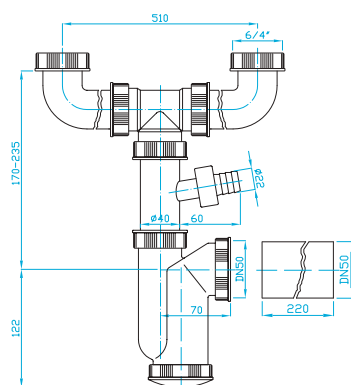


### SIFON 6/4" 50 PRAČKOVÝ VÝVOD

TRAP 6/4" 50, WASH MACHINE OUTLET  
SIPHON 6/4" 50, WASCHMASCHINENANSCHLUSS  
СИФОН 6/4" 50 С ГАЙКОЙ И ВЫВОДОМ ДЛЯ СТИР. МАШИНЫ  
PÓŁSYFON 6/4" 50 Z PRZYŁĄCZEM

ART.	DN	PRŮTOK l / min.	
EM16450 <b>A</b>	50	49	8
EM16455 <b>B</b>	50/40	49	10

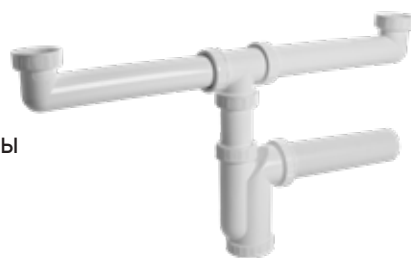




## SIFON 2× 6/4" 50 PRAČKOVÝ VÝVOD

TRAP 50 WITH 2× 6/4". WASHING MASCHINE OUTLET  
SIPHON 50, 2× 6/4", WASCHMASCHINENANSCHLUSS  
СИФОН 50 С ДВУМЯ 6/4", ВЫВОДОМ ДЛЯ СТИР. МАШИНЫ  
PÓŁSYFON 2 × 6/4" 50 Z PRZYŁĄCZEM

ART.	DN	PRŮTOK l / min.	
ET10451	50	49	8/1



ODTOKOVÉ ŽLABY

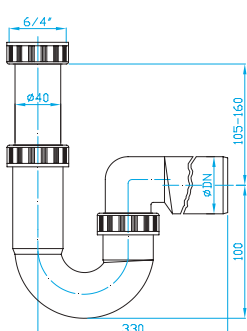
SIFONY

WC DOPLŇKY

PODLAHOVÉ VPUSTI

HT PP TVAROVKY A TRUBKY

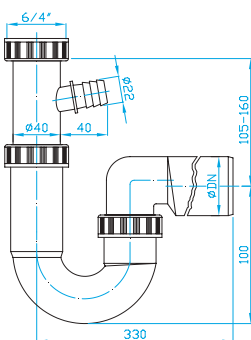
HT PŘÍSLUŠENSTVÍ



## U SIFON 6/4"


U TRAP 6/4"  
U SIPHON 6/4"  
U СИФОН 6/4"  
U PÓŁSYFON 6/4"

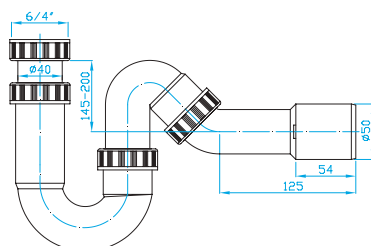
ART.	DN	PRŮTOK l / min.	
EM26440	40	60	10
EM26450	50	60	10



## U SIFON 6/4" PRAČKOVÝ VÝVOD

U TRAP 6/4", WASHING MACHINE OUTLET  
U SIPHON 6/4", WASCHMASCHINENANSCHLUSS  
U СИФОН 6/4" ВЫВОД ДЛЯ СТИР. МАШИНЫ  
U PÓŁSYFON 6/4" Z PRZYŁĄCZEM

ART.	DN	PRŮTOK l / min.	
EM36440	40	60	10
EM36450	50	60	10



## U SIFON 50 S KOLENEM 135°, 6/4" MATKA

U SIPHON 50 WITH ELBOW 135°, 6/4" NUT 6/4"  
U-SIPHON 50 MIT KRÜMMER 135°, 6/4" NUSS  
U СИФОН 50 С КОЛЕНОМ 135°, 6/4" ГАЙКА  
SYFON U 50 Z KOLANKIEM 135°, NAKRĘTKA 6/4"

ART.	DN	PRŮTOK l / min.	
EM26451MG	40/50	60	8





## U SIFON 50 S KOLENEM 135°, 6/4" MATKA, PRAČKOVÝ VÝVOD

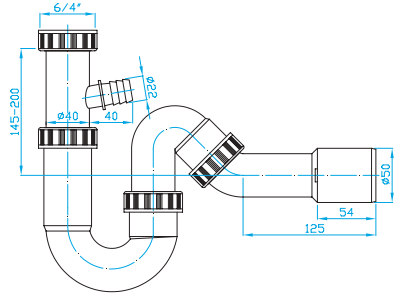
U SIPHON 50 WITH ELBOW 135°, 6/4" NUT WITH WASHING MACHINE. EXT.

U-SIPHON 50 MIT KRÜMMER 135°, 6/4" NUSS MIT WASCHMASCHINE. EXT.

У СИФОН 50 С КОЛЕНОМ 135°, 6/4" ГАЙКА СО СТИРАЛЬНОЙ МАШИНОЙ. EXT.

SYFON U 50 Z KOLANKIEM 135°. NAKRĘTKA 6/4" Z PRAŁKĄ. ZEWN.

ART.	DN	PRŮTOK l / min.	
EM36451MG	40/50	60	8



## U SIFON FLEXI HADICE 50/40, 6/4", PRAČKOVÝ VÝVOD

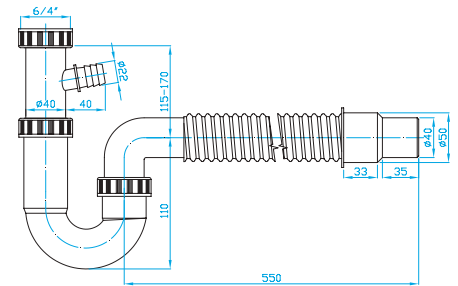
U SIPHON FLEXI HOSE 50/40, 6/4", WASHING MACHINE OUTLET

FÜR SIPHON-FLEXISCHLAUCH 50/40, 6/4", WASCHMASCHINENAUSGANG

ДЛЯ СИФОНА. ГИБКИЙ ШЛАНГ 50/40, 6/4 ДЮЙМА, ВЫХОД ДЛЯ СТИРАЛЬНОЙ МАШИНЫ

DO ELASTYCZNEGO WĘŻA SYFONOWEGO 50/40, 6/4", WYLOT PRAŁKI

ART.	DN	PRŮTOK l / min.	
EM88440	50/40	60	8/1



## U SIFON FLEXI HADICE 50/40, 6/4", 2× PRAČKOVÝ VÝVOD

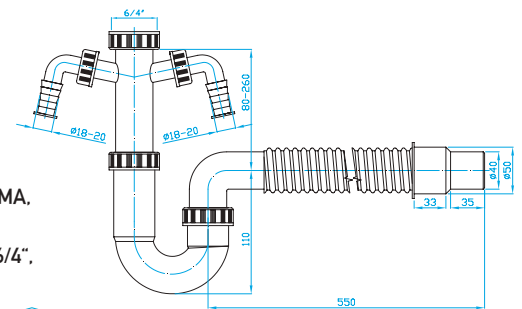
U SIPHON FLEXI HOSE 50/40, 6/4", 2× WASHING MACHINE OUTLET

FÜR SIPHON-FLEXISCHLAUCH 50/40, 6/4", 2× WASCHMASCHINENAUSGANG

ДЛЯ СИФОНА. ГИБКИЙ ШЛАНГ 50/40, 6/4 ДЮЙМА, 2 РОЗЕТКИ ДЛЯ СТИРАЛЬНОЙ МАШИНЫ

DO ELASTYCZNEGO WĘŻA SYFONOWEGO 50/40, 6/4", 2× WYJŚCIE Z PRAŁKI

ART.	DN	PRŮTOK l / min.	
EM86440	50/40	60	8/1



## U SIFON 50, 6/4", 2× PRAČKOVÝ VÝVOD

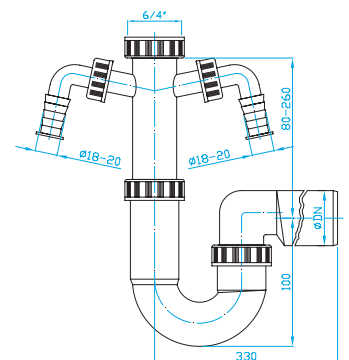
U SIPHON 50, 6/4", 2× WASHING MACHINE OUTLET

FÜR SIPHON 50, 6/4", 2× WASCHMASCHINENAUSGANG

ДЛЯ СИФОН 50, 6/4 ДЮЙМА, 2 РОЗЕТКИ ДЛЯ СТИРАЛЬНЫХ МАШИН

DO SIFON 50, 6/4", 2× WYJŚCIE Z PRAŁKI

ART.	DN	PRŮTOK l / min.	
EM86450	50	60	8/1

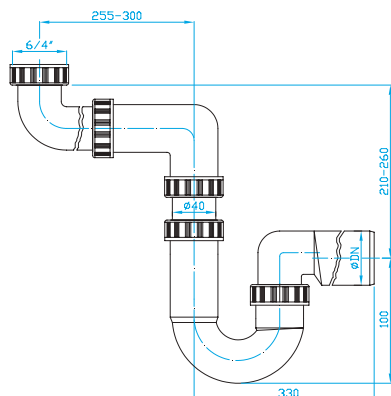




# SIFONY


## PRO ÚSPORU MÍSTA 6/4"

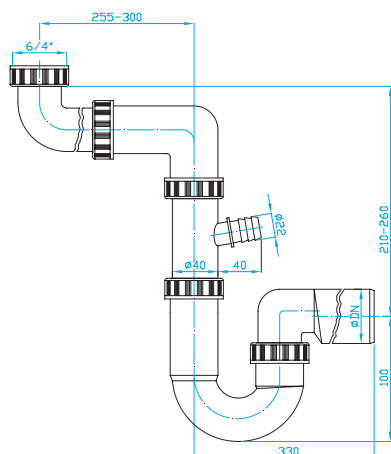
TRAPS WITH NUTS 6/4"  
SIPHONEN MIT SCHRAUBENMUTTER 6/4"  
СИФОНЫ С ГАЙКОЙ 6/4"  
PÓŁSYFONY DO ZLEWU 6/4"



### U SIFON ÚSPORNÝ 6/4"


U SPACE TRAP 6/4", NUT  
U RAUMSPARSPÜLBECKENSIPHON 6/4",  
SCHRAUBENMUTTER  
U СИФОН 6/4" КОМПАКТНЫЙ С ГАЙКОЙ  
U PÓŁSYFON EKO 6/4"

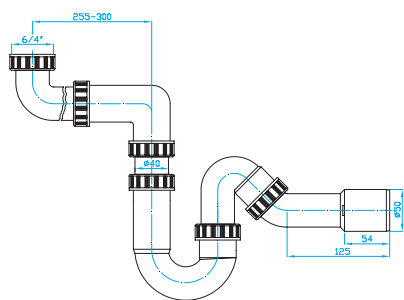
ART.	DN	PRŮTOK l / min.	
EM46440	40	60	6
EM46450	50	60	6



### U SIFON ÚSPORNÝ 6/4" PRAČKOVÝ VÝVOD

U SPACE TRAP 6/4", WASHING MACHINE OUTLET  
U RAUMSPARSPÜLBECKENSIPHON 6/4",  
WASCHMASCHINENANSCHLUSS  
U СИФОН 6/4" КОМПАКТНЫЙ С ВЫВОДОМ  
ДЛЯ СТИР. МАШИНЫ  
U PÓŁSYFON EKO 6/4" Z PRZYŁĄCZEM

ART.	DN	PRŮTOK l / min.	
EM56440	40	60	6
EM56450	50	60	6



### U SIFON 40 PRO ÚSPORU MÍSTA S KOLENEM 135°

U SIPHON 40 FOR SPACE SAVING WITH 135° ELBOW  
U-SIPHON, WIRTSCHAFTLICH 40  
MIT WINKELSTÜCK 135°, 6/4"  
U-ОБРАЗНЫЙ СИФОН, ЭКОНОМИЧНЫЙ 40  
С КОЛЕНОМ 135°, 6/4  
SYFON U, EKONOMICZNY 40 Z KOLANKIEM 135°, 6/4"

ART.	DN	PRŮTOK l / min.	
EM46451MG	40/50	60	10



## U SIFON 40 PRO ÚSPORU MÍSTA S KOLENEM 135°, 6/4" MATKA S PRAČ. VÝV.

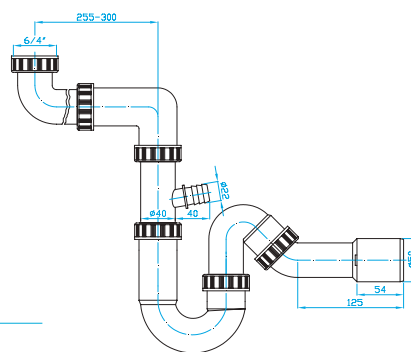


U SPACESAVING TRAP, W/M CONNECTOR,  
BEND 135°, OUTLET 40/50

U-SIPHON 40 MIT 135°-KRÜMMER,  
6/4" NUSS MIT WASCHMASCHINE. AUSLASS

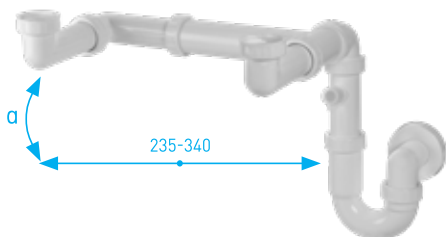
У СИФОН 40 С КОЛЕНОМ 135°,  
6/4" ОРЕХ СО СТИРАЛЬНОЙ МАШИНОЙ. ВЫХОД

SYFON U 40 Z KOLANKIEM 135°,  
NAKRĘTKA 6/4" Z PRALKĄ. WYLOT



ART.	DN	PRŮTOK l / min.	
EM56451MG	40/50	60	10

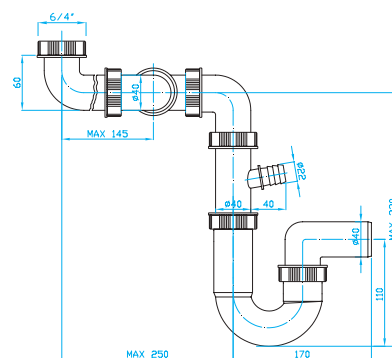
## U SIFON ÚSPORNÝ, 2× MATKA 6/4", VÝŠKOVĚ A DÉLKOVĚ STAVITELNÝ, PRAČKOVÝ VÝVOD



U SPACE SAVING TRAP 2× 6/4", VERTICALLY  
ADJUSTABLE. WASHING MACHINE OUTLET

U RAUMSPARSIPHON 2× 6/4",  
HÖHENVERSTELLBAR,  
WASCHMASCHINENANSCHLUSS

У СИФОН ЭКОНОМЯЩИЙ ПРОСТРАНСТВО 2× 6/4",  
РЕГУЛИРУЕМЫЙ. ВЫВОД ДЛЯ СТИР. МАШИНЫ  
U RÓŁSYFON OSZCZĘDZAJĄCY MIEJSCE, 2× 6/4",  
REGULACJA, PRZYŁĄCZE



ART.	DN	PRŮTOK l / min.	
ET51441	40	60	8/1

## JEDNODŘEZOVÝ ODTOK PRO ÚSPORU MÍSTA 6/4"

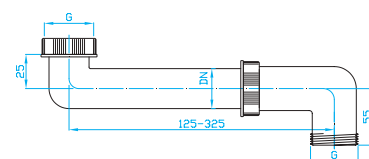


SPACE SAVING OUTLET

RAUMSPARGARNITUR

ЭЛЕМЕНТ ЭКОНОМЯЩИЙ

ODEJŚCIE DO SYFONU ZLEWOZMYWAKOWEGO 6/4"



ART.	G	
ETT1200	6/4"	10/1

## VÝTOKOVÁ SIFONOVÁ FLEXIBILNÍ TRUBICE DN40 × 50/40, PŘÍMÁ

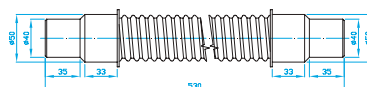


OUTLET FLEXIBLE PIPE DN40 × 50/40, STRAIGHT

FLEXIBLES ROHR DN40 × 50/40. GERADE

ВЫПУСКНОЙ ГИБКАЯ ТРУБА DN40 × 50/40, ПРЯМАЯ

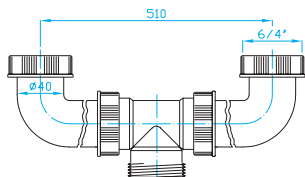
RURA ELASTYCZNA S DN40 × 50/40. PROSTA



ART.	DN	
E001300	50/40	1

## DVOUDŘEZOVÝ ODTOK 6/4"

DOUBLE-SINK OUTLET 6/4"  
DOPPELBECKENSIPHONAUSLASS 6/4"  
КУХОН. РАКОВИНА НА ДВА ОТДЕЛЕНИЯ 6/4"  
ODPŁYW Z PODWÓJNYM GNIAZDEM 6/4"



ART.

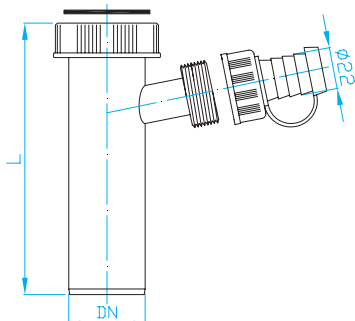
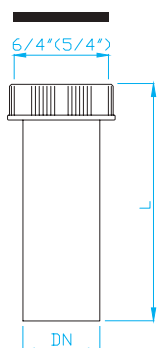


ETT0000

20/1

## ODTOKOVÁ TRUBKA MATKA/MATKA, PRAČKOVÝ VÝVOD

OUTLET PIPE, NUT/NUT, WASHING MACHINE OUTLET  
ABFLUSSROHRE, SCHRAUBENMUTTER/SCHRAUBENMUTTER,  
ANSCHLUSS  
СТОЧНАЯ ТРУБА, ГАЙКА/ГАЙКА, ВЫВ. ДЛЯ СТИР. МАШИНЫ  
RURA ODPŁYWOWA Z NAKRĘTKĄ, PRZYŁĄCZE DO PRALKI



ART.

G

L

DN



EMP0530 **A** 5/4" 130 32 10/1

EMP0630 **A** 6/4" 130 32 10/1

EMP0540 **A** 5/4" (s redukcí) 200 40 10/1

EMP0640 **A** 6/4" 185 40 10/1

EMP1530 **B** 5/4" 125 32 10/1

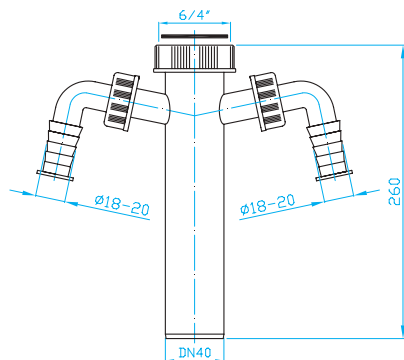
EMP1630 **B** 6/4" 130 32 10/1

EMP1540 **B** 5/4" (s redukcí) 200 40 10/1

EMP1640 **B** 6/4" 180 40 10/1

## ODTOKOVÁ TRUBKA, MATKA 6/4" 2x PRAČKOVÝ VÝVOD

OUTLET PIPE, 6/4" NUT, 2x WASHING MACHINE OUTLET  
ABFLUSSROHRE, SCHRAUBENMUTTER 6/4", 2x ANSCHLUSS  
СТОЧНАЯ ТРУБА, ГАЙКА, 2x ВЫВ. ДЛЯ СТИР. МАШИНЫ  
RURA ODPŁYWOWA Z NAKRĘTKĄ, 2x WYJŚCIE NA PRALKĘ



ART.

G

L

DN




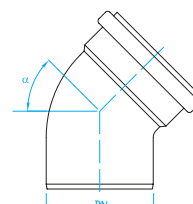
EMP2642 6/4" 260 40 20/1

## KOLENO HTB BÍLÉ

BEND, WHITE  
BOGEN HTB, WEISS  
КОЛЕНО, БЕЛОЕ  
KOLANO HTB BIAŁE




ART.	DN	$\alpha$	
CK34100	32	45°	5
CK38100	32	87°30'	5
CK44100	40	45°	5
CK48100	40	87°30'	5
CK54100	50	45°	5
CK58100	50	87°30'	5

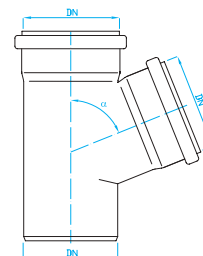


## ODVOČKA HTEA BÍLÁ

BRANCH, WHITE  
ABZWEIGE, WEISS  
ОТВОД, БЕЛОЕ  
TRÓJNIK HTEA BIAŁY




ART.	DN	$\alpha$	
CO01338	32/32	87°30'	5
CO01448	40/40	87°30'	5
CO01558	50/50	87°30'	5

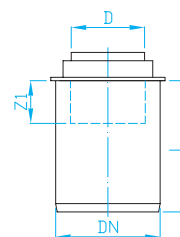


## REDUKCE HTR – B NÍZKÁ BÍLÁ

REDUCER – LOW, WHITE  
ÜBERGANGSROHR – NIEDRIG, WEISS  
ПЕРЕВОД – НИЗКИЙ, БЕЛОЕ  
REDUKCJA HTR – B NISKA BIAŁA




ART.	DN/D	
CRB4310	40/32	5
CRB5410	50/40	5

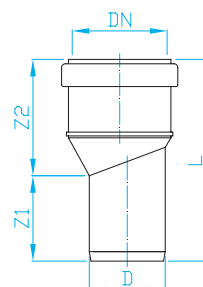


## HTRS REDUKCE OBRÁCENÁ BÍLÁ

ECCENTRIC REDUCER  
ÜBERGANGSROHR  
ПЕРЕВОД  
REDUKCJA HTRS ODWRÓCONA BIAŁA



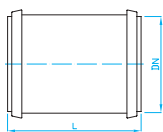
ART.	DN/D	
CRS3410	40/32	5
CRS4510	50/40	5






## NÁTRUBEK HTU BÍLÝ

SLIP COUPLING, WHITE  
ÜBERSCHIEBEMUFFE, WEISS  
ПАТРУБОК, БЕЛОЕ  
MUFA HTU BIAŁA

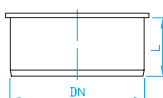



ART.	DN	
CN31000	32	5
CN41000	40	5
CN51000	50	5



## ZÁTKA HTM BÍLÁ

PLUG, WHITE  
MUFFENSTOPFEN, WEISS  
ПРОБКИ, БЕЛОЕ  
ZAŚLĘPKA HTM BIAŁA

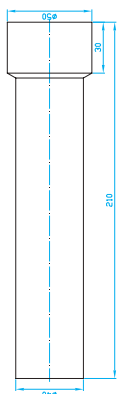


ART.	DN	
CZ31000	32	5
CZ41000	40	5
CZ51000	50	5

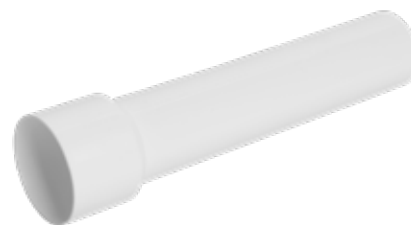


## VÝTOKOVÁ TRUBKA DN 40/50

OUTLET PIPE DN 40/50  
ABFLUSSROHRE DN 40/50  
СТОЧНАЯ ТРУБА 40/50  
RURA WYLOTOWA DN 40/50

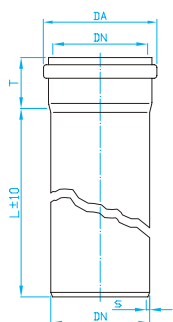



ART.	DN	L	
E001200	40/50	250	5

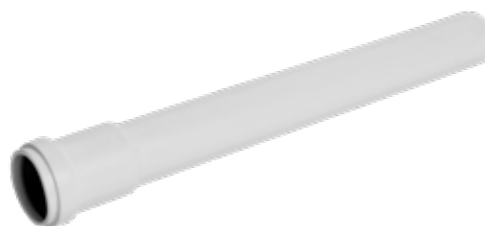


## HT TRUBKA BÍLÁ

HT PIPE, WHITE  
HT ROHRE, WEISS  
HT ТРУБА, БЕЛАЯ  
RURA HT BIAŁA




ART.	DN	L	
CT30251	32	250	50/5
CT30501	32	500	50/5
CT31001	32	1000	5
CT40251	40	250	50/5
CT40501	40	500	50/5
CT41001	40	1000	5
CT50251	50	250	70/5
CT50501	50	500	50/5
CT51001	50	1000	5

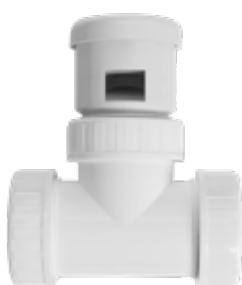
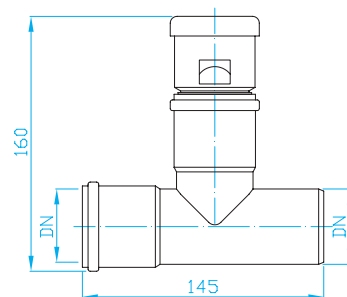




## PŘIVĚTRÁVACÍ HT KUS S HLAVICÍ BÍLÝ

AIR ADMITTING HT PIECE, WHITE  
T-STÜCK MIT ROHRBELÜFTER, WEISS  
T ШТУКА - ВОЗДУШНАЯ ГОЛОВКА, БЕЛОЕ  
TRÓJNIK WENTYLACYJNY HT BIAŁY

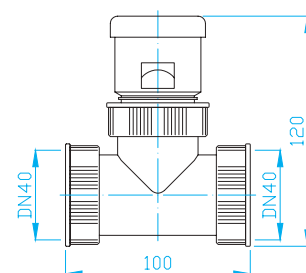
ART.	DN	
AVPO440	40	1
AVPO540	50	1



## PŘIVĚTRÁVACÍ T KUS DN 40

VENTI HEAD, T CONNECTOR DN 40  
ROHRBELÜFTER, T-STÜCK DN 40  
ВОЗДУШНАЯ ГОЛОВКА, Т ШТУКА DN 40  
TRÓJNIK WENTYLACYJNY DN 40

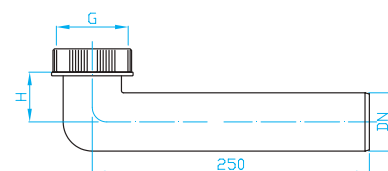
ART.	
AVPT400	1



## RAMENO PRO ÚSPORU MÍSTA

SPACESAVING ELEMENT  
RAUMSPARGARNITUR  
КОМПАКТНЫЙ ЭЛЕМЕНТ  
RAMIĘ OSZCZĘDZAJĄCE MIEJSCE

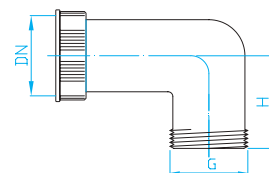
ART.	G	DN	H	
ETT4250	6/4"	40	35	10/1

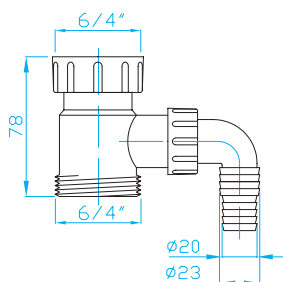


## KOLENO 90° SE ZÁVITEM

BEND 90° WITH THREAD  
BOGEN 90° MIT GEWINDE  
КОЛЕНО 90° С НАРÉЗКОЙ  
KOLANKO 90° Z GWINTEM

ART.	G	DN	H	
ETTK400	6/4"	40	55	10/1





## ODTOKOVÉ ŠROUBENÍ PŘÍPOJKA

OUTLET SCREWING, CONNECTOR  
ABFLUSSSCHRAUBUNG, ANSCHLUSS  
ВЫПУСКНОЙ ЭЛЕМЕНТ С ПРИСОЕДИНЕНИЕМ  
ZŁĄCZE SPUSTOWE, PRZYŁĄCZE

ART.	G	
EMMP660	6/4"	30/1

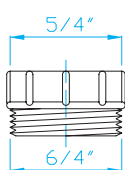


ODTOKOVÉ ŽLABY

SIFONY

## REDUKCE 5/4" > 6/4"

REDUCER 5/4" > 6/4"  
REDUKTION 5/4" > 6/4"  
РЕДУКЦИЯ 5/4" > 6/4"  
REDUKCJA 5/4" > 6/4"



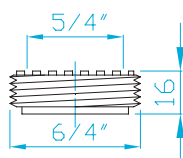
ART.	
EM01000	30/1



WC DOPLŇKY

## REDUKCE 5/4" > 6/4" VNITŘNÍ

REDUCER 5/4" > 6/4"  
REDUKTION 5/4" > 6/4"  
РЕДУКЦИЯ 5/4" > 6/4"  
REDUKCJA 5/4" > 6/4"



ART.	
EM03000	50/1



PODLAHOVÉ VPUSTI

HT PP TVAROVKY A TRUBKY

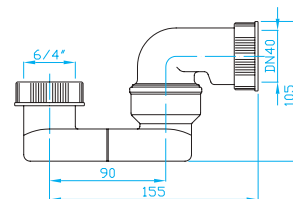
HT PŘÍSLUŠENSTVÍ



## SIFON VANOVÝ 40 6/4"

BATH TRAP 40 6/4"  
BADEWANNENSIPHON 40 6/4"  
СИФОН ДЛЯ ВАННЫ 40 6/4"  
SYFON WANNOWY 40 6/4"

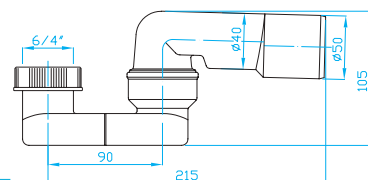
ART.	DN	PRŮTOK l / min.	
EV00040	40	41	10/1



## SIFON VANOVÝ 40/50

BATH TRAP 40/50  
BADEWANNENSIPHON 40/50  
СИФОН ДЛЯ ВАННЫ 40/50  
SYFON WANNOWY 40/50

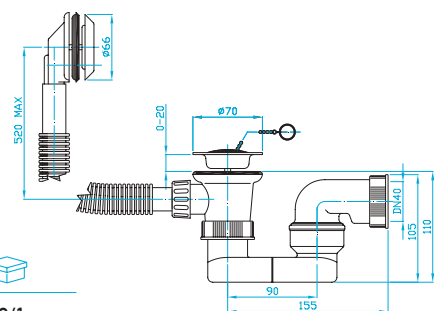
ART.	DN	PRŮTOK l / min.	
EV00050	40/50	43	10/1



## SIFON VANOVÝ 40 6/4" PŘEPAD

BATH TRAP 40 6/4", OVERFLOW  
BADEWANNENSIPHON 40 6/4", ÜBERLAUF  
СИФОН ДЛЯ ВАННЫ 40 6/4", ВОДОСБРОС  
SYFON WANNOWY 40 6/4" Z PRZELEWEM

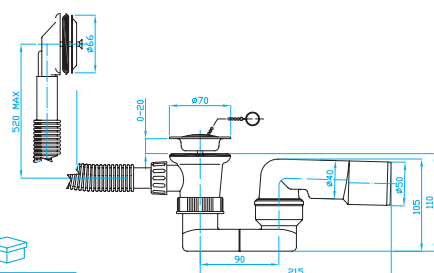
ART.	DN	PRŮTOK l / min.	
EV10040	40	41	20/1

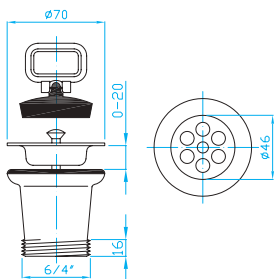


## SIFON VANOVÝ 40/50 PŘEPAD

BATH TRAP 40/50, OVERFLOW  
BADEWANNENSIPHON 40/50, ÜBERLAUF  
СИФОН ДЛЯ ВАННЫ 40/50, ВОДОСБРОС  
SYFON WANNOWY Z PRZELEWEM 40/50

ART.	DN	PRŮTOK l / min.	
EV10050	40/50	43	20/1

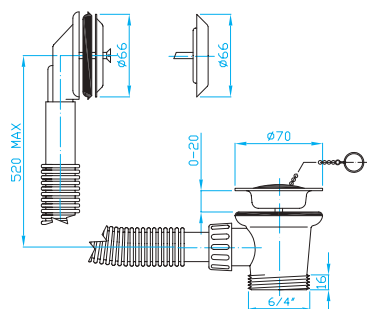




## VANOVÝ VÝTOKOVÝ VENTIL 6/4"

BATH OUTLET 6/4"  
 BADEWANNENAUSLASS 6/4"  
 ВЫПУСК ДЛЯ ВАННЫ 6/4"  
 ODPŁYW WANNOWY 6/4"

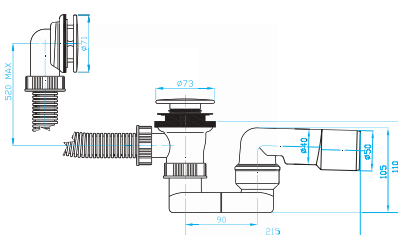
ART.	BALENÍ KS
EV10000	50/1



## VANOVÝ VÝTOKOVÝ VENTIL 6/4" PŘEPAD

BATH OUTLET 6/4", OVERFLOW  
 BADEWANNENAUSLASS 6/4", ÜBERLAUF, KETTE, STÖPSEL  
 ВЫПУСК ДЛЯ ВАННЫ 6/4", ВОДОСБРОС  
 ODPŁYW WANNOWY 6/4" Z PRZELEWEM

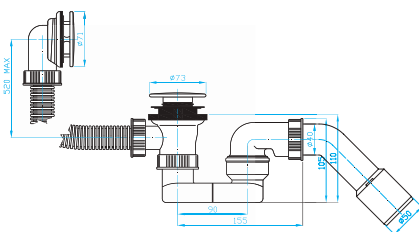
ART.	BALENÍ KS
EV12000	20/1



## VANOVÁ VÝTOKOVÁ VÝPUST KLIK KLAČK VČ. VANOVÉHO SIFONU 40/50, INOX

BATH DRAIN CLICK CLACK, TRAP 40/50, INOX  
 BADEWANNENABLASS CLICK CLACK, SIPHON 40/50, INOX  
 ВОДОСБРОС ВАННЫ CLICK CLACK, СИФОН 40/50, НЕРЖАВЕЮЩИЙ  
 SYFON WANNOWY CLICK CLACK 40/50, INOX

ART.	DN	L	BALENÍ KS
EVK0150	40/50	550 mm	8/1
EVK0157	40/50	750 mm	8/1



## VANOVÁ VÝTOKOVÁ VÝPUST KLIK KLAČK, KOLENO 45° VČ. VANOVÉHO SIFONU 40/50, INOX

BATH DRAIN CLICK CLACK, TRAP 40, BEND 45° 40/50, INOX  
 BADEWANNENABLASS CLICK CLACK, SIPHON 40, BOGEN 45° 40/50, INOX  
 ВОДОСБРОС ВАННЫ CLICK CLACK, СИФОН 40, КОЛЕНА 45° 40/50, НЕРЖАВЕЮЩИЙ  
 SYFON WANNOWY CLICK CLACK, KOLANO 45°, 40/50, INOX

ART.	DN	L	BALENÍ KS
EVK0141	40/50	550 mm	8/1
EVK0147	40/50	750 mm	8/1



ODTOKOVÉ ŽLABY

SIFONY

WC DOPLŇKY

PODLAHOVÉ VPUSTI

HT PP TVAROVKY A TRUBKY

HT PŘÍSLUŠENSTVÍ



## AUTOMATICKÁ VANOVÁ VÝPUST VČ. VANOVÉHO SIFONU 40/50

AUTOMATIC BATH DRAIN, TRAP 40/50  
AUTOMATISCHER BADEWANNENABLASS, SIPHON 40/50  
АВТОМАТ. ВОДОСБРОС ВАННЫ, СИФОН 40/50  
SYFON WANNOWY AUTOMATYCZNY 40/50

KOV | METAL | METALL | МЕТАЛЛ | METAL

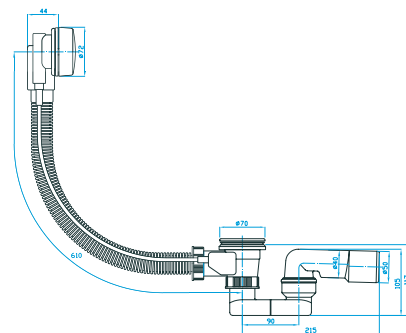
ART.	DN	L	
EVS0150	40/50	610 mm	8/1

CHROM | CHROME | CHROM | ХРОМ | CHROM

ART.	DN	L	
EVSC150	40/50	610 mm	8/1

PLAST | PLASTIC | PLASTIK | ПЛАСТИК | PLASTIKOWY

ART.	DN	L	
EVSE150	40/50	610 mm	8/1



## AUTOMATICKÁ VANOVÁ VÝPUST, KOLENO 45° VČ. VANOVÉHO SIFONU 40/50

AUTOMATIC BATH DRAIN, TRAP 40, BEND 45° 40/50  
AUTOMATISCHER BADEWANNENABLASS, SIPHON 40,  
BOGEN 45° 40/50  
АВТОМАТ. ВОДОСБРОС ВАННЫ, СИФОН 40,  
КОЛЕНО 45° 40/50  
SYFON WANNOWY AUTOMATYCZNY 40/50,  
KOLANO 45°

KOV | METAL | METALL | МЕТАЛЛ | METAL

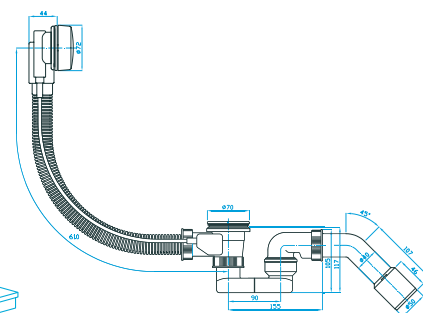
ART.	DN	L	
EVS0141	40/50	610 mm	8/1

PLAST | PLASTIC | PLASTIK | ПЛАСТИК | PLASTIKOWY

ART.	DN	L	
EVSE141	40/50	610 mm	8/1

ČERNÝ PLAST | BLACK PLASTIC | SCHWARZES PLASTIK |  
ЧЕРНЫЙ ПЛАСТИК | CZARNY PLASTIK

ART.	DN	L	
EVS0141	40/50	610 mm	8/1



## AUTOMATICKÁ VANOVÁ VÝPUST, KOLENO 45° VČ. VANOVÉHO SIFONU 40/50

AUTOMATIC BATH DRAIN, TRAP 40, BEND 45° 40/50

AUTOMATISCHER BADEWANNENABLASS,  
SIPHON 40, BOGEN 45° 40/50

АВТОМАТ. ВОДОСБРОС ВАННЫ, СИФОН 40,  
КОЛЕНО 45° 40/50

SYFON WANNOWY AUTOMATYCZNY 40/50,  
KOLANO 45°


KOV | METAL | METALL | МЕТАЛЛ | METAL

ART.	DN	L	
EVSC147	40/50	780 mm	8/1

PLAST | PLASTIC | PLASTIK | ПЛАСТИК | PLASTIKOWY

ART.	DN	L	
EVSE147	40/50	780 mm	8/1

ČERNÝ PLAST | BLACK PLASTIC | SCHWARZES PLASTIK |  
ЧЕРНЫЙ ПЛАСТИК | CZARNY PLASTIK

ART.	DN	L	
EVS147	40/50	780 mm	8/1
EVS0147	40/50	780 mm	8/1


## AUTOMATICKÁ VANOVÁ VÝPUST VČ. VANOVÉHO SIFONU 40/50

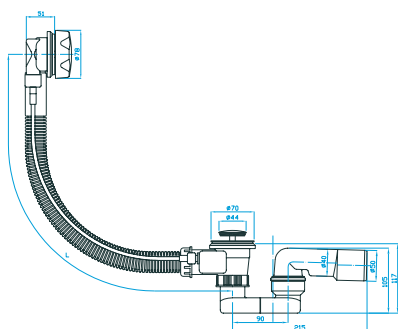
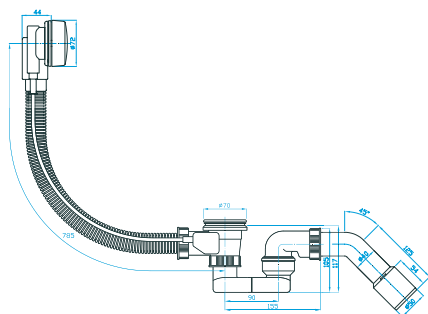
AUTOMATIC BATH DRAIN INCLUSIVE BATH TRAP 40/50

AUTOMATISCHER BADEWANNENABLASS  
INKL. BADEWANNENSIPHON 40/50

АВТОМАТ. ВОДОСБРОС ВАННЫ, ВКЛЮЧАЯ СИФОН  
ДЛЯ ВАННЫ 40/50

SYFON WANNOWY AUTOMATYCZNY 40/50

ART.	DN	L	
EVV0050	40/50	550 mm	1
EVV0057	40/50	700 mm	1
EVV0059	40/50	900 mm	1



78  
cm



# SIFONY VANOVÉ S NAPOUŠTĚNÍM

BATH TRAPS  
BADEWANNENSIPHONEN  
СИФОНЫ ДЛЯ ВАННЫ  
SYFONY WANNOWE



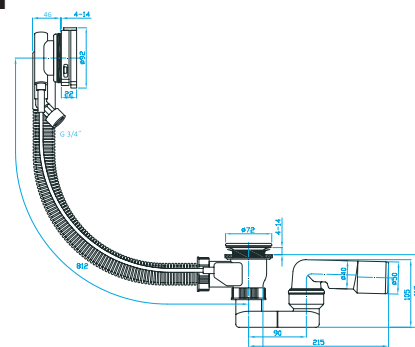
## AUTOMATICKÁ VANOVÁ VÝPUST S NAPOUŠTĚNÍM SLIM, SIFON 40/50


AUTOMATIC BATH DRAIN, SLIM INTEGRATED WATER INLET, TRAP 40/50

AUTOMATISCHER BADABLAUF MIT FÜLLUNG SCHLANK. SIPHON 40/50

АВТОМАТИЧЕСКАЯ ВАННА РАЗРЯД С ИНФЛЯЦИЕЙ SLIM. СИФОН 40/50

SYFON WANNOWY AUTOMATYCZNY Z NAPEŁNIANIEM SLIM. SYFON 40/50



ART.	MATERIÁL	DN	L	
EVNS150	CHROM	40/50	610 mm	8/1
EVNB150	■ ČERNÝ	40/50	610 mm	8/1
EVNS157	CHROM	40/50	780 mm	8/1
EVNB157	■ ČERNÝ	40/50	780 mm	8/1

61  
cm

78  
cm

■ BLACK/SCHWARZE/ЧЕРНЫЙ/CZARNA



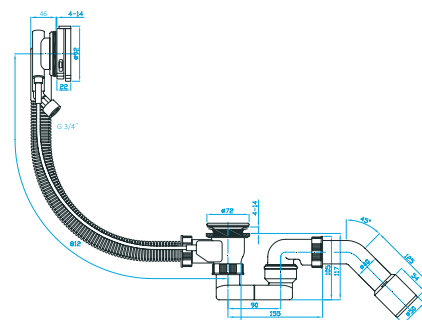
## AUTOMATICKÁ VANOVÁ VÝPUST S NAPOUŠTĚNÍM SLIM, SIFON, KOLENO 40/50


AUTOMATIC BATH DRAIN, SLIM INTEGRATED WATER INLET, TRAP, BEND 40/50

AUTOMATISCHE BADEWANNE ENTLADUNG MIT INFLATION SLIM, SIPHON, KNIE 40/50

АВТОМАТИЧЕСКАЯ ВАННА РАЗРЯД С ИНФЛЯЦИЕЙ SLIM. СИФОН. КОЛЕНО 40/50

SYFON WANNOWY AUTOMATYCZNY Z NAPEŁNIANIEM SLIM. SYFON, KOLANO 40/50



ART.	MATERIÁL	DN	L	
EVNS141	CHROM	40/50	610 mm	8/1
EVNB141	■ ČERNÝ	40/50	610 mm	8/1
EVNS147	CHROM	40/50	780 mm	8/1
EVNB147	■ ČERNÝ	40/50	780 mm	8/1

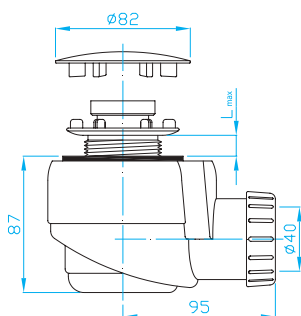
61  
cm

78  
cm

■ BLACK/SCHWARZE/ЧЕРНЫЙ/CZARNA

# VANIČKOVÉ SIFONY

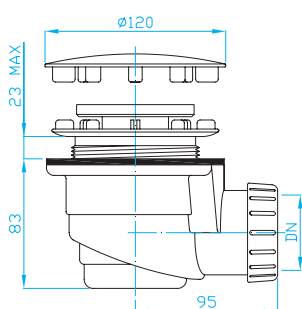
SHOWER TRAY TRAPS  
DUSCHWANNENSIPHON  
СИФОНЫ ДЛЯ ДУШЕВЫХ ПОДДОНОВ  
SYFONY BRODZIKOWE



## SIFON VANIČKOVÝ 50 INOX

SHOWER TRAY SIPHON 50, INOX  
DUSCHWANNENSIPHON 50, INOX  
СИФОН ДЛЯ ДУШЕВОГО ПОДДОНА 50, НЕРЖАВЕЮЩИЙ  
SYFON BRODZIKOWY 50 INOX

ART.	DN	PRŮTOK l / min.	
EWN0540	36	39	15/1



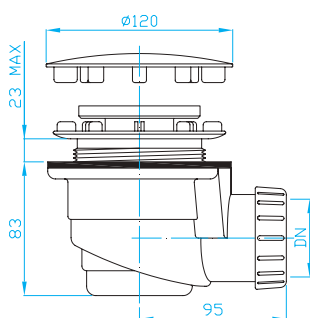
## SIFON VANIČKOVÝ 90 INOX

SHOWER TRAY SIPHON 90, INOX  
DUSCHWANNENSIPHON 90, INOX  
СИФОН ДЛЯ ДУШЕВОГО ПОДДОНА 90, НЕРЖАВЕЮЩИЙ  
SYFON BRODZIKOWY 90 INOX

ART.	DN	PRŮTOK l / min.	
EWN0840	40	39	10/1
EWN0850	50	39	10/1



shora čistitelný  
odpadní systém



## SIFON VANIČKOVÝ 90 CHROM

SHOWER TRAY SIPHON 90, CHROME  
DUSCHWANNENSIPHON 90, CHROM  
СИФОН ДЛЯ ДУШЕВОГО ПОДДОНА 90, ХРОМИРОВАННЫЙ  
SYFON BRODZIKOWY 90 CHROM

ART.	DN	PRŮTOK l / min.	
EWC0850	50	34	10/1



shora čistitelný  
odpadní systém



ODTOKOVÉ ŽLABY

SIFONY

WC DOPLŇKY

PODLAHOVÉ VPUSTI

HT PP TVAROVKY A TRUBKY

HT PŘÍSLUŠENSTVÍ

# VANIČKOVÉ SIFONY NÍZKÉ

SHOWER TRAY TRAPS  
DUSCHWANNENSIPHON  
СИФОНЫ ДЛЯ ДУШЕВЫХ ПОДДОНОВ  
SYFONY BRODZIKOWE



shora čistitelný  
odpadní systém

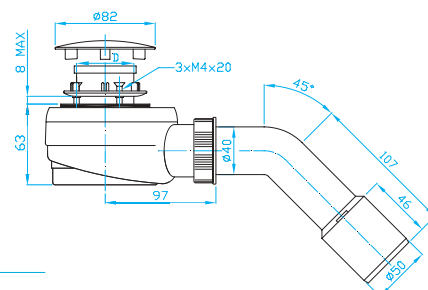


## SIFON VANIČKOVÝ 50 NÍZKÝ KOLENO 45° 40/50, INOX

SHOWER TRAY SIPHON 50, LOW, BEND 45° 40/50, INOX  
DUSCHWANNENSIPHON 50, NIEDRIG, BOGEN 45° 40/50, INOX

СИФОН ДЛЯ ДУШЕВОГО ПОДДОНА 50, НИЗКИЙ,  
КОЛЕНО 45° 40/50, НЕРЖАВЕЮЩИЙ

SYFON BRODZIKOWY 50 NISKI KOLANO 45° 40/50,  
INOX



ART.	PRŮTOK l / min.	
EWNN542	52	10/1



shora čistitelný  
odpadní systém

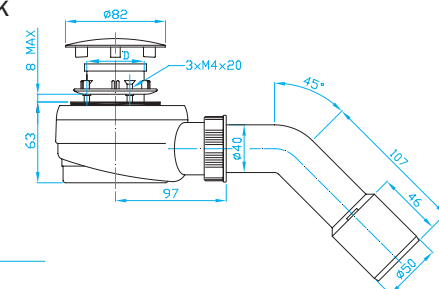


## SIFON VANIČKOVÝ 50 NÍZKÝ KOLENO 45° 40/50, ČERNÝ

SHOWER TRAY SIPHON 50, LOW, BEND 45° 40/50, BLACK  
DUSCHWANNENSIPHON 50, NIEDRIG, BOGEN 45° 40/50, SCHWARZ

СИФОН ДЛЯ ДУШЕВОГО ПОДДОНА 50, НИЗКИЙ,  
КОЛЕНО 45° 40/50, ЧЕРНЫЙ

SYFON BRODZIKOWY 50 NISKI KOLANO 45° 40/50,  
CZARNY



ART.	PRŮTOK l / min.	
EWBN542	52	10/1



shora čistitelný  
odpadní systém

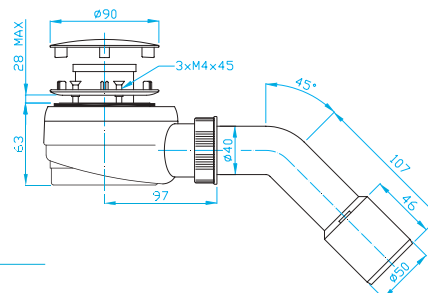


## SIFON VANIČKOVÝ 60 NÍZKÝ INOX

SHOWER TRAY SIPHON 60, LOW, INOX  
DUSCHWANNENSIPHON 60, NIEDRIG, INOX

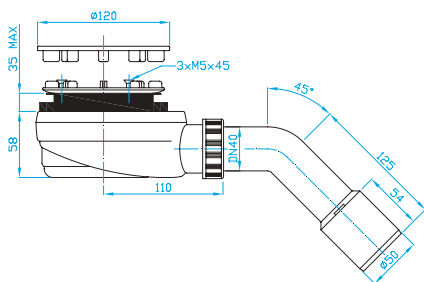
СИФОН ДЛЯ ДУШЕВОГО ПОДДОНА 60, НИЗКИЙ,  
НЕРЖАВЕЮЩИЙ

SYFON BRODZIKOWY 60 NISKI KOLANO 45° 40/50,  
INOX



ART.	PRŮTOK l / min.	
EWNN642	52	10/1





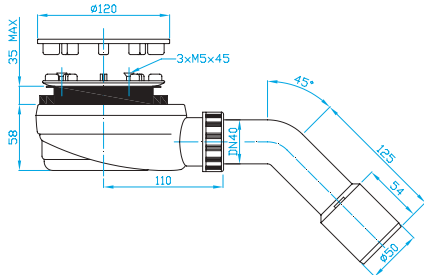
## SIFON VANIČKOVÝ 90 NÍZKÝ CHROM

SHOWER TRAY SIPHON 90, LOW, CHROME  
DUSCHWANNESIPHON 90, NIEDRIG, CHROM  
СИФОН ДЛЯ ДУШЕВОГО ПОДДОНА 90, НИЗКИЙ,  
ХРОМИРОВАННЫЙ  
SYFON BRODZIKOWY 90 NISKI CHROM

ART.	PRŮTOK l / min.	
EWCN942	52	10/1



shora čistitelný  
odpadní systém



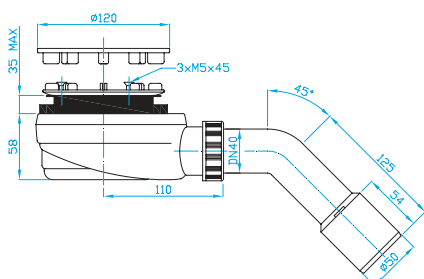
## SIFON VANIČKOVÝ 90 NÍZKÝ KOLENO 45° 40/50, INOX

SHOWER TRAY SIPHON 90, LOW, BEND 45° 40/50, INOX  
DUSCHWANNESIPHON 90, NIEDRIG, BOGEN 45° 40/50,  
INOX  
СИФОН ДЛЯ ДУШЕВОГО ПОДДОНА 90, НИЗКИЙ,  
КОЛЕНО 45° 40/50, НЕРЖАВЕЮЩИЙ  
SYFON BRODZIKOWY 90 NISKI KOLANO 45° 40/50, INOX

ART.	PRŮTOK l / min.	
EWNN942	52	10/1



shora čistitelný  
odpadní systém



## SIFON VANIČKOVÝ 90 NÍZKÝ KOLENO 45° 40/50, ČERNÝ

SHOWER TRAY SIPHON 90, LOW, BEND 45° 40/50, BLACK  
DUSCHWANNESIPHON 90, NIEDRIG,  
BOGEN 45° 40/50, SCHWARZ  
СИФОН ДЛЯ ДУШЕВОГО ПОДДОНА 90, НИЗКИЙ,  
КОЛЕНО 45° 40/50, ЧЕРНЫЙ  
SYFON BRODZIKOWY 90 NISKI KOLANO 45° 40/50, CZARNY

ART.	PRŮTOK l / min.	
EWBN942	52	10/1



shora čistitelný  
odpadní systém





shora čistitelný  
odpadní systém



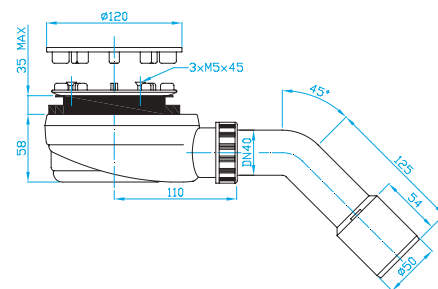
## SIFON VANIČKOVÝ 90 NÍZKÝ, KOLENO 45° 40/50, BÍLÝ

SHOWER TRAY SIPHON 90, LOW, BEND 45° 40/50, WHITE

DUSCHWANNESIPHON 90, NIEDRIG, BOGEN 45° 40/50, WEISS

СИФОН ДЛЯ ДУШЕВОГО ПОДДОНА 90, НИЗКИЙ, КОЛЕНО 45° 40/50, БЕЛЫЙ

SYFON BRODZIKOWY 90 NISKI, KOLANO 45° 40/50, BIAŁY



ART.	PRŮTOK l / min.	
EWWN942	52	10/1



shora čistitelný  
odpadní systém



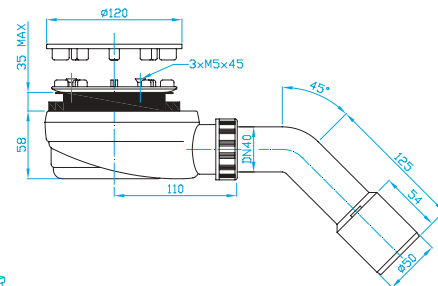
## SIFON VANIČKOVÝ 90 NÍZKÝ, KOLENO 45°, 40/50, GOLD

SHOWER SIPHON 90 LOW, ELBOW 45°, 40/50, GOLD

SIPHONWANNE 90 NIEDRIG, WINKEL 45°, 40/50, GOLD

СИФОН ДЛЯ ВАННЫ 90 НИЗКИЙ, КОЛЕНО 45°, 40/50, ЗОЛОТО

SYFON WANNOWY 90 NISKI, KOLANO 45° 40/50, ŻŁOTY



ART.	PRŮTOK l / min.	
EWGN942	52	10/1



shora čistitelný  
odpadní systém



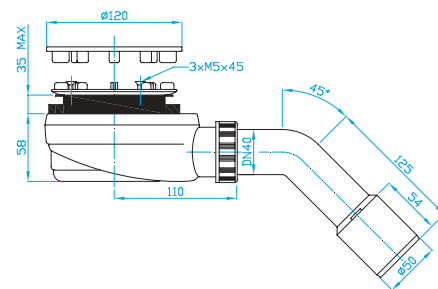
## SIFON VANIČKOVÝ 90 NÍZKÝ, KOLENO 45°, 40/50, METAL

SHOWER SIPHON 90 LOW, ELBOW 45°, 40/50, METAL

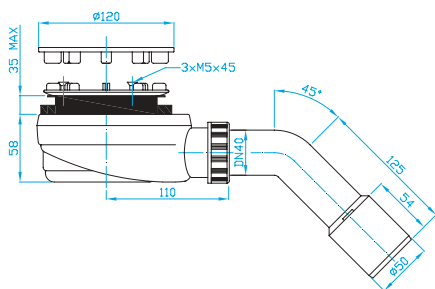
SIPHONWANNE 90 NIEDRIG, WINKEL 45°, 40/50, METALL

СИФОН ДЛЯ ВАННЫ 90 НИЗКИЙ, КОЛЕНО 45°, 40/50, МЕТАЛЛ

SYFON WANNOWY 90 NISKI, KOLANO 45° 40/50, METAL



ART.	PRŮTOK l / min.	
EWGN942	52	10/1



## SIFON VANIČKOVÝ 90 NÍZKÝ, KOLENO 45°, 40/50, ROSE GOLD

SHOWER SIPHON 90 LOW, ELBOW 45°, 40/50, ROSE GOLD


SIPHONWANNE 90 NIEDRIG, WINKEL 45°, 40/50, ROSÉGOLD

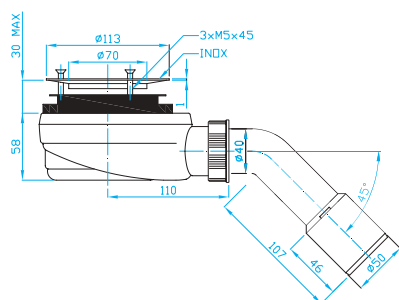
СИФОН ДЛЯ ВАННЫ 90 НИЗКИЙ, КОЛЕНО 45°, 40/50, РОЗОВОЕ ЗОЛОТО

SYFON WANNOWY 90 NISKI, KOLANO 45° 40/50, RÓŻOWE ZŁOTO

ART.	PRŮTOK l / min.	
EWRN942	52	10/1



shora čistitelný odpadní systém 



## SIFON VANIČKOVÝ NÍZKÝ PLASTOVÁ PŘÍRUBA

SHOWER TRAY SIPHON 90 LOW, PLASTIC FLANGE


DUSCHWANNESIPHON 90 NIEDRIG, PLASTIKFLANSCH

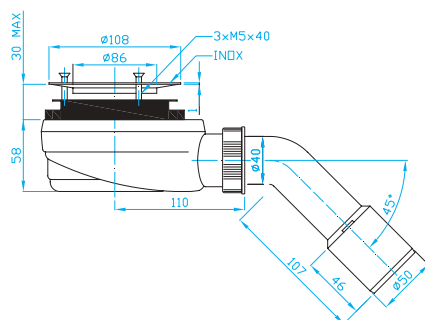
СИФОН ДЛЯ ДУШЕВОГО ПОДДОНА 90 НИЗКИЙ, ПЛАСТМАССОВЫЙ ФЛАНЕЦ

SYFON BRODZIKOWY 90 NISKI, KOŁNIERZ Z TWORZYWA SZTUCZNEGO

ART.	PRŮTOK l / min.	
EWMP942	52	10/1



shora čistitelný odpadní systém 



## SIFON VANIČKOVÝ NÍZKÝ NEREZOVÁ PŘÍRUBA

SHOWER TRAY SIPHON 90, LOW, INOX FLANGE

DUSCHWANNESIPHON 90, NIEDRIG, INOXFLANSCH

СИФОН ДЛЯ ДУШЕВОГО ПОДДОНА 90, НИЗКИЙ, НЕРЖАВЕЮЩИЙ ФЛАНЕЦ

SYFON BRODZIKOWY NISKI, KOŁNIERZ ZE STALI NIERDZEWNEJ

ART.	PRŮTOK l / min.	
EWMN942	52	10/1



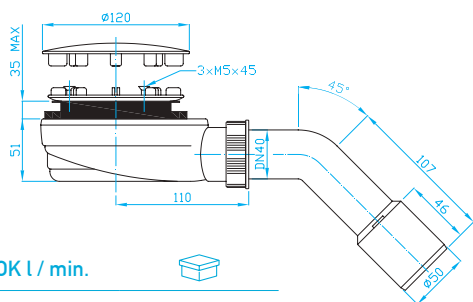
shora čistitelný odpadní systém 

# VANIČKOVÉ SIFONY EXTRA NÍZKÉ

SHOWER TRAY TRAPS  
DUSCHWANNENSIPHONE  
СИФОНЫ ДЛЯ ДУШЕВЫХ ПОДДОНОВ  
SYFONY BRODZIKOWE

## SIFON VANIČKOVÝ 90 EXTRA NÍZKÝ KOLENO 45° 40/50, INOX

SHOWER TRAY SIPHON 90, EXTRA-LOW, BEND 45° 40/50, INOX  
DUSCHWANNENSIPHON 90, EXTRA FLACH, BOGEN 45° 40/50, INOX  
СИФОН ДЛЯ ДУШЕВОГО ПОДДОНА 90, СВЕРХНИЗКИЙ, КОЛЕНО 45° 40/50, НЕРЖАВЕЮЩИЙ  
SYFON BRODZIKOWY 90 EKSTRA NISKI, KOLANO 45° 40/50, INOX



ART.	PRŮTOK l / min.	
EWXN942* <b>A</b>	56	8/1
EWXN944 <b>B</b>	44	8/1
DVA SIFONY / TWO SIPHONS / ZWEI SIPHONS / ДВА СИФОНЫ		
EWXN945	56/44	8/1

\*SUCHÁ ZÁPACHOVÁ UZÁVĚRA  
• DRY VALVE  
• WASSERLOSS VERSCHLUSS  
• СУХОЙ ЗАТВОР

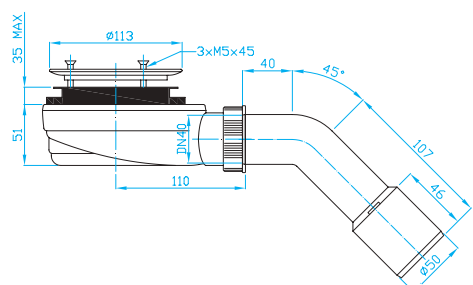


shora čistitelný odpadní systém



## SIFON VANIČKOVÝ 90 EXTRA NÍZKÝ PLASTOVÁ PŘÍRUBA

SHOWER TRAY SIPHON 90, LOW, PLASTIC  
DUSCHWANNENSIPHON 90, NIEDRIG, KUNSTSTOFF  
СИФОН ДЛЯ ДУШЕВОГО ПОДДОНА 90, НИЗКИЙ, ПЛАСТИК  
SYFON BRODZIKOWY 90 EKSTRA NISKI, KOŁNIERZ Z TWORZYWA SZTUCZNEGO



ART.	PRŮTOK l / min.	
EWMX942*	56	8/1
EWMX943	44	8/1

\*SUCHÁ ZÁPACHOVÁ UZÁVĚRA  
• DRY VALVE  
• WASSERLOSS VERSCHLUSS  
• СУХОЙ ЗАТВОР



shora čistitelný odpadní systém

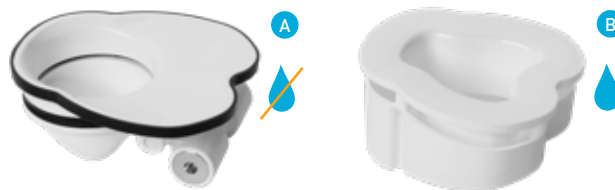


## SIFON PRO VANIČKOVÝ SIFON 90 EXTRA NÍZKÝ

SIPHON FOR SHOWER TRAY SIPHON 90, EXTRA-LOW  
SIPHONE FÜR DUSCHWANNENSIPHON 90, EXTRA FLACH  
СИФОНЫ ДЛЯ СИФОН ДУШЕВОГО ПОДДОНА 90, СВЕРХНИЗКИЙ  
ZASYFONOWANIE DO SYFONU BRODZIKOWEGO 90 EKSTRA NISKI

ART.	TYP SIFONU	
EWXZ001 <b>A</b>	suchý <sup>1</sup>	1
EWXZ002 <b>B</b>	mokrý <sup>2</sup>	1

<sup>1</sup> DRY VALVE / WASSERLOSS VERSCHLUSS / СУХОЙ ЗАТВОР  
<sup>2</sup> WATER TRAP / WASSER VERSCHLUSS / ВОДЯНОЙ ЗАТВОР



## SÍTKO 90, NÍZKÝ VANIČKOVÝ SIFON

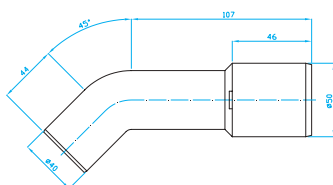
HAIR STRAINER FOR LOW SHOWER TRAY SIPHONS  
HAARSIEB FÜR NIEDRIGE DUSCHWANNENSIPHONS  
СЕТЧАТЫЙ ФИЛЬТР ДЛЯ СИФОН ДУШЕВОГО ПОДДОНА  
SITKO DO SYFONU BRODZIKOWEGO 90



ART.	
EWZ0005	20/1

## KOLENO 45° × 40/50

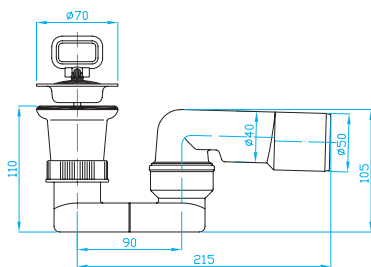
BEND 45° × 40/50  
BOGEN 45° × 40/50  
КОЛЕНО 45° × 40/50  
KOLANO 45° × 40/50



ART.	
EV20000	10/1

## E SIFON VANIČKOVÝ 40/50, ZÁTKA


E SHOWER TRAY TRAP, PLUG  
E DUSCHWANNENSIPHON, STÖPSEL  
E СИФОН ДЛЯ ДУШЕВОГО ПОДДОНА, ПРОБКА  
E SYFON 40 6/4" I KOREK 40/50



ART.	DN	PRŮTOK l / min.	
EV00751	40/50	43	12/1

## ZÁTKA

PLUG  
STÖPSEL  
ПРОБКА  
KOREK

ART.		DN	L	
EU04140	<b>A</b>	39	–	1
YE33000	<b>A</b>	46	–	1
YE34000	<b>A</b>	52	–	1
YE30001	<b>B</b>	39	27	1
YE32000	<b>C</b>	52	27	1








## SIFON PRAČKOVÝ PODOMÍTKOVÝ BÍLÝ, NEREZ, CHROM

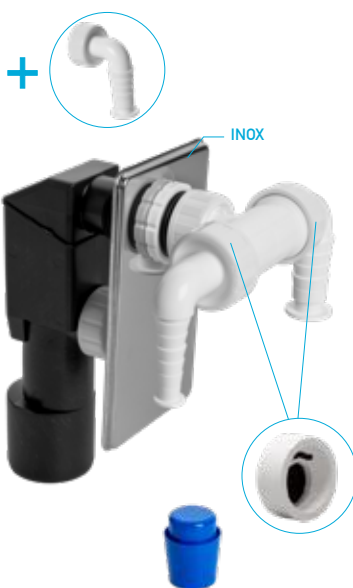
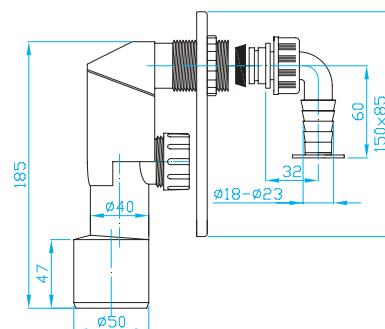
UNDER PLASTER WASHING MACHINE TRAP WHITE,  
STAINLESS, CHROME

WASCHMASCHINENSIPHON UNTER PUTZ, WEISS,  
ROSTFREI, CHROM

СИФОН БЕЛЫЙ ДЛЯ СТИР. МАШИНЫ ПОД ШТУКАТУРКУ,  
НЕРЖАВЕЮЩИЙ, ХРОМ

PODTYNKOWY SYFON PRAŁKOWY BIAŁY,  
STAL NIERDZEWNA, CHROM

ART.	BARVA	DN	
EPPP450	<b>A</b> bílá	40/50	10
EPPN450	<b>B</b> nerez	40/50	10
EPPC450	<b>C</b> chrom	40/50	10




## SIFON PRAČKOVÝ PODOMÍTKOVÝ, DVĚ PŘÍPOJKY, NEREZ

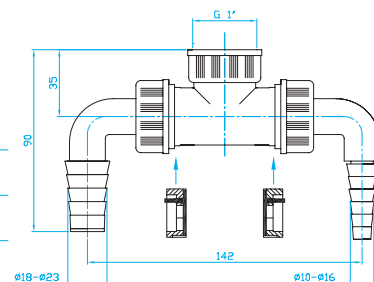
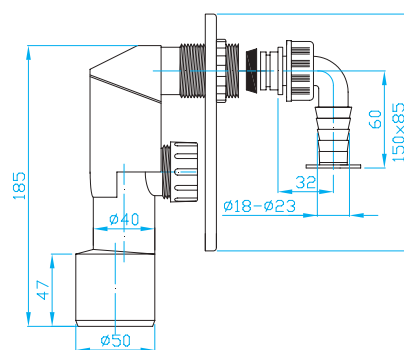
UNDER PLASTER WASHING MACHINE TRAP,  
TWO INLETS, STAINLESS STEEL

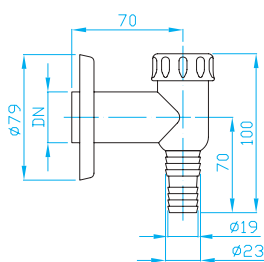
WASCHMASCHINENSIPHON UNTER PUTZ,  
ZWEI EINLÄSSE, EDELSTAHL

СИФОН ДЛЯ СТИР. МАШИНЫ, ПОД ШТУКАТУРКОЙ,  
ДВА ВХОДА, НЕРЖАВЕЮЩАЯ СТАЛЬ

SYFON PODTYNKOWY DO PRAŁKI, DWA PRZYŁĄCZA  
STAL NIERDZEWNA

ART.	BARVA	DN	
EPPN452	nerez	40/50	10/1
1 × 10–16 mm/2 × 18–23 mm			

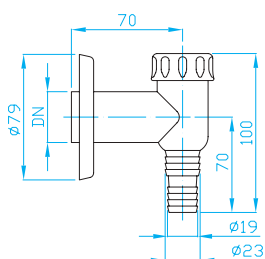




## SIFON PRAČKOVÝ VENKOVNÍ BÍLÝ

EXTERNAL WASHING MACHINE TRAP WHITE  
WASCHMASCHINENSIPHON VON AUSSEN, WEISS  
СИФОН НАРУЖНЫЙ, БЕЛЫЙ ДЛЯ СТИР. МАШИНЫ  
SYFON DO PRALKI NATYNKOWY BIAŁY

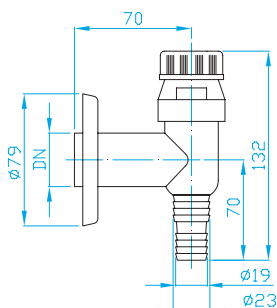
ART.	BARVA	DN	
EPVP000	bílá	32	10



## SIFON PRAČKOVÝ VENKOVNÍ CHROM

EXTERNAL WASHING MACHINE TRAP CHROME  
WASCHMASCHINENSIPHON VON AUSSEN, CHROM  
СИФОН НАРУЖНЫЙ, ХРОМ ДЛЯ СТИР. МАШИНЫ  
SYFON DO PRALKI NATYNKOWY CHROME

ART.	BARVA	DN	
EPVN000	chrom	32	10

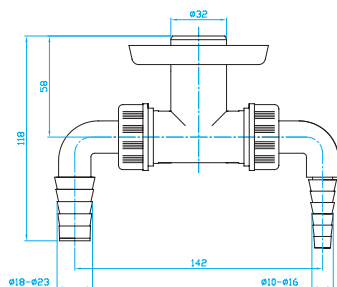


## SIFON PRAČKOVÝ VENKOVNÍ S PŘIVZDUŠNĚNÍM, DN 32

OUTDOOR WASHING MACHINE SIPHON WITH AERATION, DN 32  
WASCHMASCHINENSIPHON FÜR DEN AUSSENBEREICH  
MIT BELÜFTUNG, DN 32  
СИФОН ДЛЯ УЛИЧНОЙ СТИРАЛЬНОЙ МАШИНЫ С АЭРАЦИЕЙ,  
DN 32

SYFON DO PRALKI ZEWNĘTRZNEJ Z NAPOWIETRZENIEM DN 32

ART.	DN	
EPVPP00	32	10/1



## T PŘÍPOJKA DO ODPADU DN 32, KOLÍNKA, KLAPKY, ROZETA

T-HOSE CONNECTOR DN 32, BEND, NON RETURN  
VALVES, ROSETTE

T-BOGEN WASCHMASCHINENSIPHON  
T-КОЛЕНО СИФОН ДЛЯ СТИР. МАШИНЫ  
PRZYŁĄCZE T DO ODPŁYWU DN 32, KOLANO,  
ZAWÓR ZWROTNY, ROZETA

ART.		
EPT3300	1 × 10–16 mm / 2 × 18–23 mm	15/1





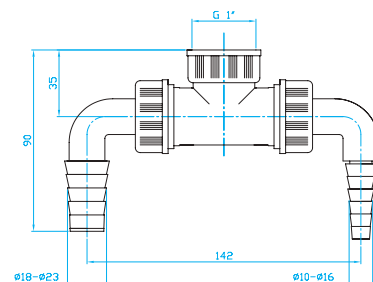
## T PŘÍPOJKA PRAČKOVÉHO PODOMÍTKOVÉHO SIFONU MATICE G1", KOLÍNKA, KLAPKY

T-CONNECTOR, NUT G1", UNIVERSAL BEND,  
NON RETURN VALVES

T-BOGEN WASCHMASCHINENSIPHON, NUSS G1"

T-КОЛЕНО СИФОН ДЛЯ СТИР. МАШИНЫ, ГАЙКА G1"

PODŁĄCZENIE T SYFONU PODTYNKOWEGO PRAŁKI  
NAKRĘTKA G1", UNIWERSALNE, KOLANO,  
ZAWORY ZWROTNE



ART.



EPT4300 1 x 10-16 mm / 2 x 18-23 mm

15/1

## PRODLOUŽENÍ ZÁVITU PRAČKOVÉHO PODOMÍTKOVÉHO SIFONU G1", MATICE, KON. TĚSNĚNÍ, BÍLÉ

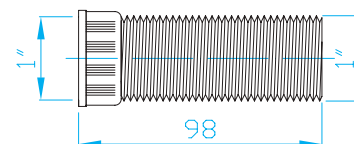


EXTENSION FOR NUT G1", NUT, CONICAL SEAL, WHITE

DIE VERLÄNGERUNG

РАСШИРЕНИЕ

PRZEDŁUŻENIE GWINTU PRAŁKI PODTYNKOWEJ G1",  
NAKRĘTKA, USZCZELKA, BIAŁA



ART.



EPPP000

15/1

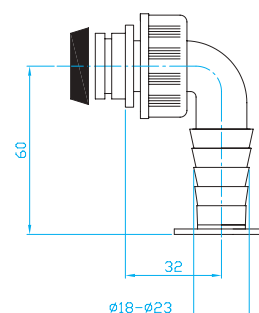
## KOLÍNKO K PRAČKOVÉMU PODOMÍTKOVÉMU SIFONU MATICE G1", KON. TĚSNĚNÍ

BEND FOR UNDER PLASTER W.M. TRAP, NUT G1", SEAL

BOGEN WASCHMASCHINENSIPHON, NUSS G1", DICHTUNG

КОЛЕНО СИФОН ДЛЯ СТИР. МАШИНЫ, ГАЙКА G1",  
УПЛОТНЕНИЕ

KOLANO DO SYFONU PRAŁKOWEGO PODTYNKOWEGO  
NAKRĘTKA G1", USZCZELKA



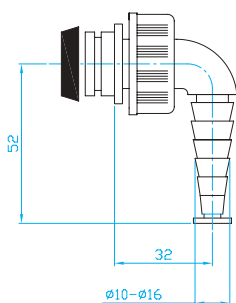
ART.



EPP1200

18-23 mm

10/1



## KOLÍNKO K PRAČKOVÉMU PODOMÍTKOVÉMU SIFONU MATICE G1", KON. TĚSNĚNÍ

BEND FOR UNDER PLASTER W.M. TRAP, NUT G1", SEAL  
BOGEN WASCHMASCHINENSIPHON, NUSS G1", DICHTUNG  
КОЛЕНО СИФОН ДЛЯ СТИР. МАШИНЫ, ГАЙКА G1",  
УПЛОТНЕНИЕ  
KOLANO DO SYFONU PRALKOWEGO PODTYNKOWEGO  
NAKRĘTKA G1", USZCZELKA



ART.



EPP1230

10-16 mm

10/1

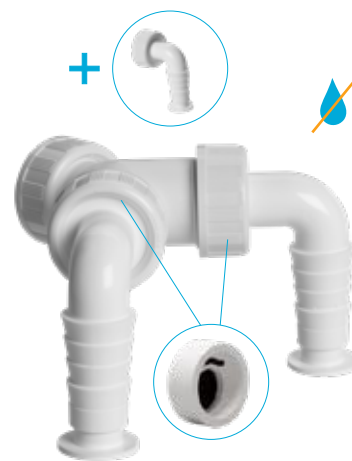
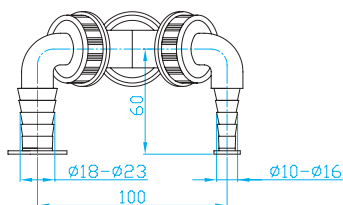
## Y PŘÍPOJKA PRAČKOVÉHO PODOMÍTKOVÉHO SIFONU MATICE G1", KOLÍNKO, KLAPKY

Y CONNECTOR FOR UNDER PLASTER W.M. TRAP, NUT G1",  
BEND, NON RETURN VALVES

Y WASCHMASCHINENSIPHON, NUSS G1"

Y СИФОН ДЛЯ СТИР. МАШИНЫ, ГАЙКА G1"

POŁĄCZENIE Y SYFONU PODTYNKOWEGO PRALKI  
NAKRĘTKA G1", KOLANO, ZAWORY ZWROTNE



ART.



EPP2330

1 x 10-16 mm/2 x 18-23 mm

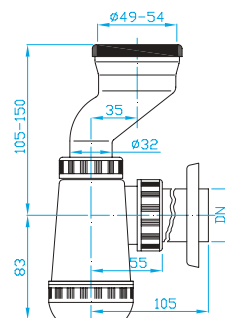
10/1



## E SIFON PISOÁROVÝ

E URINAL TRAP  
E PISSOIRSIPHON  
E СИФОН ДЛЯ ПИССУАРА  
E SYFON DO PISUARU

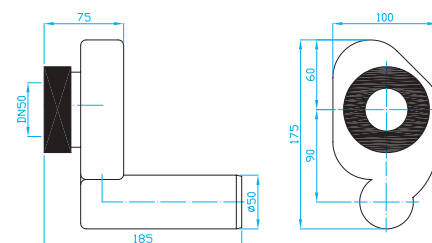
ART.	DN	PRŮTOK l / min.	
ES00341	40	38	10/1



## SIFON PISOÁROVÝ ZADNÍ ODSÁVACÍ

URINAL TRAP, REAR  
PISSOIRABSAUGESIPHON, HINTERER  
СИФОН ДЛЯ ПИССУАРА, ЗАДНИЙ  
SYFON DO PISUARU PODTYNKOWY POZIOMY

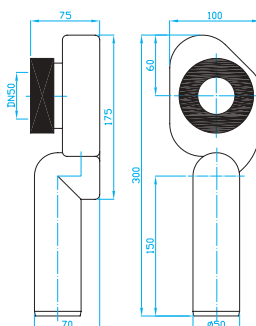
ART.	DN	PRŮTOK l / min.	
ES00550	50	40	10/1



## SIFON PISOÁROVÝ SPODNÍ ODSÁVACÍ

URINAL TRAP, DOWN  
PISSOIRABSAUGESIPHON, UNTERER  
СИФОН ДЛЯ ПИССУАРА, ДОННЫЙ  
SYFON DO PISUARU PODTYNKOWY PIONOWY

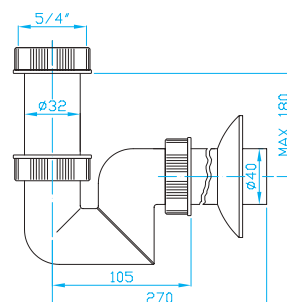
ART.	DN	PRŮTOK l / min.	
ES00551	50	40	10/1



## ES SIFON 5/4"

ES TRAP 5/4"  
ES SIPHON 5/4"  
ES СИФОН 5/4"  
ES SYFON 5/4"

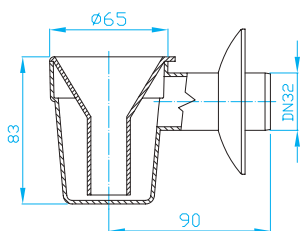
ART.	DN	PRŮTOK l / min.	
ESB0540	40	30	10/1





# KONDENZAČNÍ SIFONY

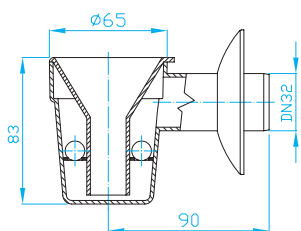
CONDENSATION TRAPS  
KONDENSATABSCHEIDER  
КОНДЕНСАТОТВОДЧИКИ  
PUŁAPKI KONDENSACYJNE



## KONDENZAČNÍ SIFON BÍLÝ

CONDENSATION TRAP, WHITE  
TROPFTRICHTERSIFON, WEISS  
СИФОН ДЛЯ КОНДЕНСАТА, БЕЛЫЙ  
SYFON KONDENSACYJNY BIAŁY

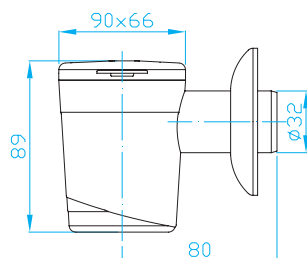
ART.	DN	
EKO P000	32	8/1



## KONDENZAČNÍ SIFON, MOKRÝ A SUCHÝ SIFON BÍLÝ

CONDENSATION TRAP, WET AND DRY SIPHON, WHITE  
TROPFTRICHTERSIFON, WASSER UND WASSERLOSS  
VERSCHLUSS, WEISS  
СИФОН ДЛЯ КОНДЕНСАТА, ВОДЯНОЙ СУХОЙ ЗАТВОР, БЕЛЫЙ  
SYFON KONDENSACYJNY, MOKRO-SUCHY BIAŁY

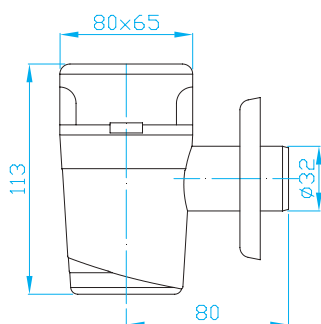
ART.	DN	
EK1 P000	32	15/1



## KONDENZAČNÍ SIFON S KULIČKOU PRO PŘIPOJENÍ AŽ TŘÍ HADIC / BÍLÝ

DRIP FUNNEL WITH TRAP AND BALL VALVE, UP TO 3 HOSES, WHITE  
TROPFTRICHTER MIT SIPHON UND KUGELSPERRE,  
BIS ZU 3SCHLÄUCHE, WEISS  
КАПЕЛЬНАЯ ВОРОНКА КОНДИЦИОНЕРОВ ВОДНЫ  
И МЕХАНИЧЕСКИЙ ЗАТВОР, ДО 3 ШЛАНГОВ, БЕЛЫЙ  
SYFON KONDENSACYJNY Z KULKĄ DO PODŁĄCZENIA  
TRZECH WEŻY / BIAŁY

ART.	DN	
EK2 P000	32	15/1



## KONDENZAČNÍ SIFON S KULIČKOU S BEZPEČNOSTNÍM PŘEPADEM PRO PŘIPOJENÍ AŽ TŘÍ HADIC / BÍLÝ

DRIP FUNNEL WITH SAFETY OVERFLOW UP TO 3 HOSES. WHITE  
KONDENSATIONSIPHON MIT KUGEL MIT SICHERHEITSÜBERLAUF  
ZUM ANSCHLUSS VON BIS ZU DREI SCHLÄUCHEN / WEISS  
СИФОН КОНДЕНСАТА С ШАРОМ С БЕЗОПАСНЫМ ПЕРЕЛИВОМ  
ДЛЯ ПОДКЛЮЧЕНИЯ ДО ТРЕХ ШЛАНГОВ / БЕЛЫЙ  
SYFON KONDENSACYJNY Z KULĄ Z PRZELEWEM  
BEZPIECZEŃSTWA DO PODŁĄCZENIA MAKSYMALNIE TRZECH  
WEŻY / BIAŁY

ART.	DN	
EK3 P000	32	10/1




## FLEXI DOPOJENÍ S PLASTOVOU MATKOU – PLUS

CORRUGATED FLEXIBLE TRAP, PLASTIC NUT

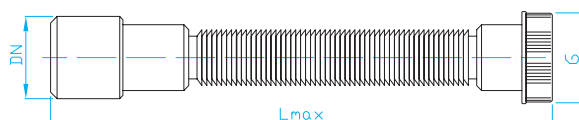
FLEXIANSCHLUSS MIT PLASTIKMUTTER

ГИБКОЕ ДОПОЛН. СОЕДИНЕНИЕ С ПЛАСТМАСОВОЙ ГАЙКОЙ

ZŁĄCZE ELASTYCZNE Z NAKRĘTKĄ Z TWORZYWA  
SZTUCZNEGO – PLUS

ART.	G	DN	L MAX	
GSP5400	5/4"	32/40	850	10
GSP6500	6/4"	40/50	950	10

ZESÍLENÁ STĚNA, ZVÝŠENÁ TVAROVÁ A TEPELNÁ ODOLNOST




## FLEXI DOPOJENÍ – PLUS

CORRUGATED FLEXIBLE CONNECTOR

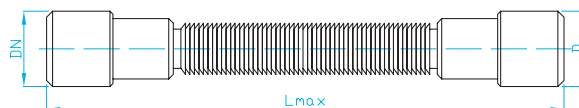
FLEXIANSCHLUSS

ГИБКОЕ ДОПОЛН. СОЕДИНЕНИЕ

ZŁĄCZE ELASTYCZNE – PLUS

ART.	D	DN	L MAX	
GSD4400	40/32	32/40	870	10
GSD5500	50/40	40/50	800	10

ZESÍLENÁ STĚNA, ZVÝŠENÁ TVAROVÁ A TEPELNÁ ODOLNOST



## FLEXI DOPOJENÍ S PLASTOVOU MATKOU 5/4 KOLENO, 32

OUTDOOR WASHING MACHINE SIPHON WITH AERATION, DN 32

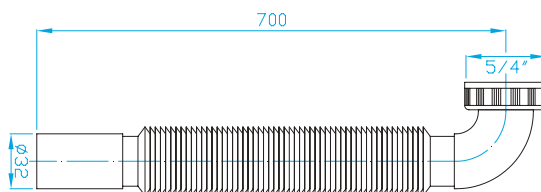
WASCHMASCHINENSIPHON FÜR DEN AUSSENBEREICH  
MIT BELÜFTUNG, DN 32

СИФОН ДЛЯ УЛИЧНОЙ СТИРАЛЬНОЙ МАШИНЫ С АЭРАЦИЕЙ,  
DN 32

SYFON DO PRALKI ZEWNĘTRZNEJ Z NAPOWIETRZENIEM DN 32

ART.	G	DN	L MAX	
GSB5300	40/32	32	690	10

ZESÍLENÁ STĚNA, ZVÝŠENÁ TVAROVÁ A TEPELNÁ ODOLNOST



pb

# WC DOPLŇKY



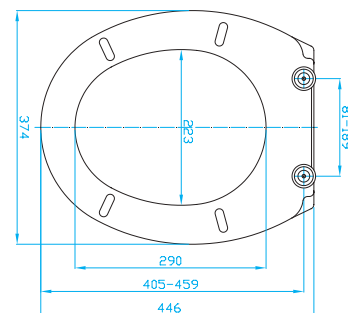
TOILET ACCESSORIES  
WC ZUBEHÖR  
ПРИНАДЛЕЖНОСТИ ДЛЯ ТУАЛЕТА  
AKCESORIA WC



## WC SEDÁTKO SOFT CLOSE SANDRA

TOILET SEAT SOFT CLOSE SANDRA  
KLOSETTSITZ SOFT CLOSE SANDRA  
WC СИДЕНИЯ SOFT CLOSE SANDRA  
DESKA SEDESOWA SOFT CLOSE SANDRA

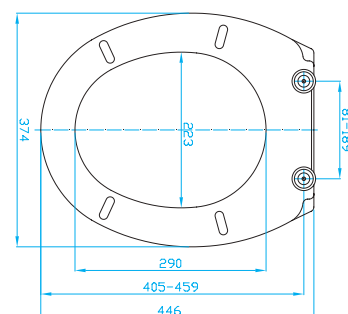
ART.	VÁHA	
OSS0000	2.2 kg	5/1



## WC SEDÁTKO SOFT CLOSE SANDRA, ECO

TOILET SEAT SOFT CLOSE SANDRA, ECO  
KLOSETTSITZ SOFT CLOSE SANDRA, ECO  
WC СИДЕНИЯ SOFT CLOSE SANDRA, ECO  
DESKA SEDESOWA SOFT CLOSE SANDRA, ECO

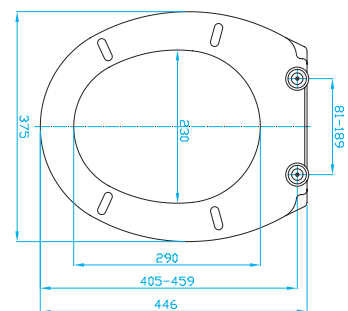
ART.	VÁHA	
OSSE000	1.5 kg	5/1

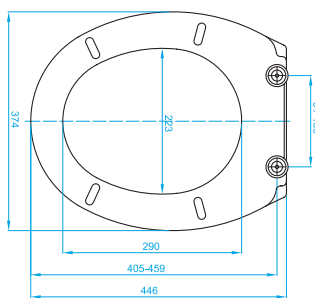


## WC SEDÁTKO TOPOLINO

TOILET SEAT TOPOLINO  
KLOSETTSITZ TOPOLINO  
WC СИДЕНИЯ TOPOLINO  
DESKA SEDESOWA TOPOLINO

ART.	VÁHA	
OST0000	2.1 kg	5/1

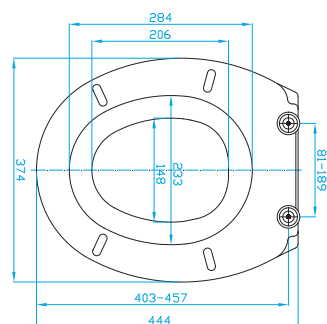




## WC SEDÁTKO TOPOLINO ECO

TOILET SEAT TOPOLINO, ECO  
KLOSETTSITZ TOPOLINO, ECO  
WC СИДЕНИЯ TOPOLINO, ECO  
DESKA SEDESOWA TOPOLINO, ECO

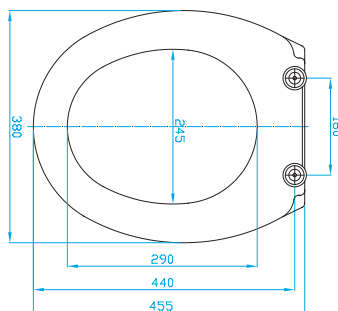
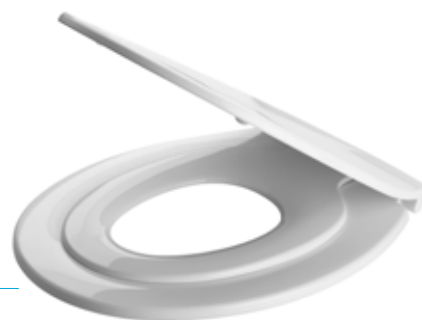
ART.	VÁHA	
OSTE000	1.3 kg	10/1



## WC SEDÁTKO TOPOLINO FAMILY

TOILET SEAT TOPOLINO FAMILY  
TOILETTENSITZ TOPOLINO FAMILY  
СИДЕНЬЕ ДЛЯ УНИТАЗА СЕМЕЙСТВО TOPOLINO FAMILY  
DESKA SEDESOWA Z RODZINY TOPOLINO FAMILY

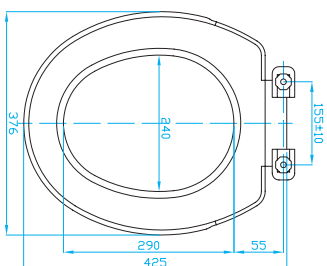
ART.	VÁHA	
OSTF000	1.5 kg	10/1



## WC SEDÁTKO ALICE

TOILET SEAT ALICE  
TOILETTENSITZ ALICE  
ТУАЛЕТНОЕ СИДЕНЬЕ ALICE  
DESKA SEDESOWA ALICE

ART.	VÁHA	
OSA0000	1.2 kg	10



## WC SEDÁTKO REGINA

TOILET SEAT REGINA  
KLOSETTSITZ REGINA  
WC СИДЕНИЯ REGINA  
DESKA SEDESOWA REGINA

ART.	VÁHA	
OSR0000	0.8 kg	15



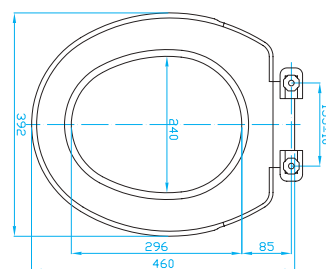




## WC SEDÁTKO HELENA

TOILET SEAT HELENA  
KLOSETTSITZ HELENA  
WC СИДЕНИЯ HELENA  
DESKA SEDESOWA HELENA

ART.	VÁHA	
OSH0000	0,9 kg	15



POLYPROPYLEN

ECO MATERIAL

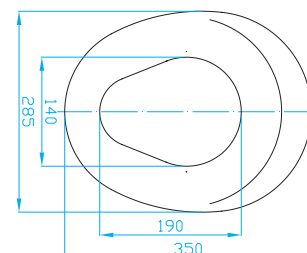


## DĚTSKÁ VLOŽKA DO WC SEDÁTKA

TOILET SEAT INSERT  
KINDER-TOILETTENSITZ  
ДЕТСКАЯ ВСТАВКА ДЛЯ СИДЕНЬЯ УНИТАЗА  
WKŁAD DO DESKI SEDESOWEJ DLA DZIECI



ART.	VÁHA	
OSX0000	0,36 kg	7/1



POLYPROPYLEN

ECO MATERIAL



## NÁHRADNÍ SADA PANTŮ

REPLACEMENT HINGE SET  
ERSATZSCHARNIERSATZ  
ЗАПАСНОЙ КОМПЛЕКТ ШАРНИРОВ  
ZAPASOWY ZESTAW ZAWIASÓW

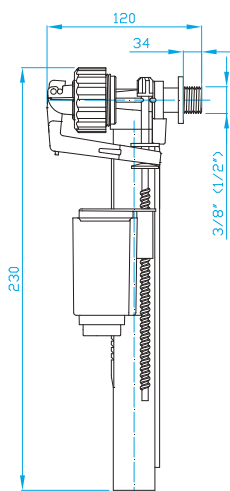


<b>ZOSS000</b>		
PANTY SE SPODNÍ MONTÁŽÍ PRO SANDRA/SANDRA ECO/TOPOLINO/TOPOLINO ECO	80	1
<b>ZOSS001</b>		
PANTY S VRCHNÍ MONTÁŽÍ PRO SANDRA/SANDRA ECO/TOPOLINO/TOPOLINO ECO	45	1
<b>Y010000</b>		
NÁHRADNÍ DÍLY PRO HELENA/REGINA	70	1
<b>Y020000</b>		
NÁHRADNÍ DÍLY PRO ALICE	80	1



# NAPOUŠTĚCÍ A VYPOUŠTĚCÍ VENTILY

FILLING AND FLUSH VALVES  
FÜLLVENTILE UND ABFLAUVENTILE  
ВПУСКНЫЕ И СЛИВНЫЕ МЕХАНИЗМЫ  
ZAWORY NAPEŁNIAJĄCE I SPUSTOWE



## NAPOUŠTĚCÍ VENTIL BOČNÍ UNIVERZÁLNÍ 3/8" + 1/2", PLAST

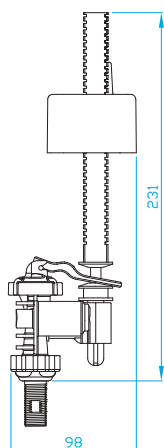
SIDE FILLING VALVE 3/8" + 1/2", PLASTIC  
SEITEN – FÜLLVENTIL 3/8" + 1/2", KUNSTOFF  
ВПУСКНОЙ МЕХ. С БОКОВОЙ ПОДВОДКОЙ 3/8" + 1/2", ПЛАСТ.  
ZAWÓR NAPEŁNIAJĄCY BOCZNY UNIWERSALNY 3/8" + 1/2"

ART.

ONBP151



35/1



## NAPOUŠTĚCÍ VENTIL SPODNÍ 1/2"

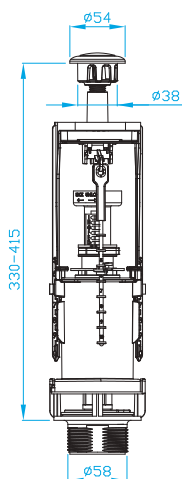
BOTTOM FILLING VALVE 1/2"  
FÜLLVENTIL UNTEN 1/2"  
ЗАПРАВОЧНЫЙ КЛАПАН НИЖНИЙ 1/2"  
ZAWÓR NAPEŁNIAJĄCY DOLNY 1/2"

ART.

ONSP151



20/1



## VYPOUŠTĚCÍ VENTIL JEDNOTLAČÍTKO

FLUSH VALVE – SINGLE BUTTON  
ABFLAUVENTIL – EINE TASTE  
СЛИВНОЙ МЕХАНИЗМ С ОДНОЙ КНОПКОЙ  
ZAWÓR SPUSTOWY POJEDYNCZY PRZYCIISK

ART.

OVJC000



15/1

REGULACE MNOŽSTVÍ SPLÁCHNUTÉ VODY 6-9 L



ODTOKOVÉ ŽLABY

SIFONY

WC DOPLŇKY

PODLAHOVÉ VPUSTI

HT PP TVAROVKY A TRUBKY

HT PŘÍSLUŠENSTVÍ



## VYPOUŠTĚCÍ VENTIL DVOU TLAČÍTKO

FLUSH VALVE – DOUBLE BUTTON  
 ABLAUFVENTIL – DOPPELTASTE  
 СЛИВНОЙ МЕХАНИЗМ С ДВОЙНОЙ КНОПКОЙ  
 ZAWÓR SPUSZTOWY PODWÓJNY PRZYCISK

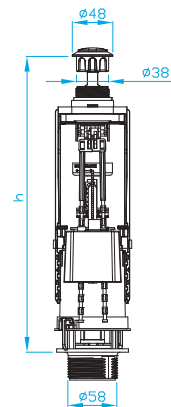
ART.



OVDC001

15/1

REGULACE MNOŽSTVÍ SPLÁCHNUTÉ VODY 2–3 L, 6–9 L



## VYPOUŠTĚCÍ VENTIL PRO PLASTOVÉ NÁDRŽKY

FLUSH VALVE FOR PLASTIC CISTERNS  
 ABLAUFVENTIL FÜR PLASTIKSPÜLKASTEN  
 СЛИВНОЙ МЕХАНИЗМ ДЛЯ БАЧКА  
 ZAWÓR SPUSZTOWY DO ZBIORNIKÓW PLASTIKOWYCH

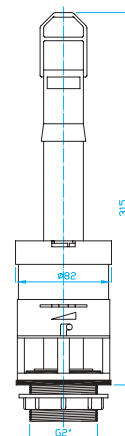
ART.



OVP0000

15/1

REGULACE MNOŽSTVÍ SPLÁCHNUTÉ VODY 6–9 L



## ROZETA PRO VYPOUŠTĚCÍ VENTILY

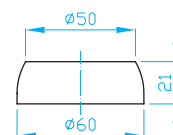
ROSETTE FOR FLUSH VALVE  
 ROSETTE FÜR ABLAUFVENTIL  
 РОЗЕТКА ДЛЯ СЛИВНОЙ МЕХАНИЗМ  
 ROZETA DO ZAWORÓW SPUSZTOWYCH

ART.



OVR0000

1



## NAPOUŠTĚCÍ VENTIL BOČNÍ 3/8" S REDUKCÍ 1/2" (FALCON)

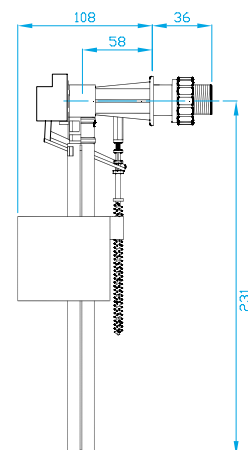
SIDE FILLING VALVE 3/8" + 1/2", PLASTIC  
 FÜLLVENTILSEITE 3/8" MIT REDUZIERUNG 1/2" (FALCON)  
 ВПУСКНОЙ МЕХАНИЗМ, С БОКОВЫМ ПОДВОДОМ, 3/8" + 1/2"  
 ZAWÓR NAPEŁNIAJĄCY BOCZNY 3/8" + 1/2", PLASTIK

ART.

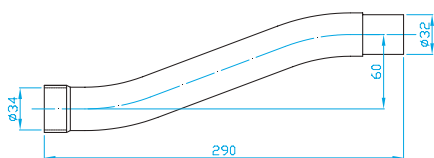


ONBP100

35



## S-KUS (ETÁŽKA) S OSAZENÍM – MALÝ ODSKOK



S-PIECE (SHELF) WITH MOUNTING – SMALL OFFSET  
 S-STÜCK (BODEN) MIT HALTERUNG – KLEINER RÜCKPRALL  
 ТРОЙНИК (ПОЛ) С КРЕПЛЕНИЕМ – НЕБОЛЬШОЙ ОТСКОК  
 ELEMENT S (PODŁOGA) Z MOCOWANIEM – MAŁE ODBICIE

ART.



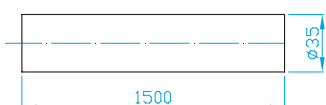
OV05270

20



## SVODOVÁ TRUBKA 35MM BÍLÁ

DRAIN PIPE 35 MM WHITE, LENGTH 150 CM  
 FALLROHR 35MM WEISS  
 ПРИЕМНАЯ ТРУБА 35MM БЕЛАЯ  
 RURA SPUSTOWA 35MM BIAŁA



ART.

L



OV03390

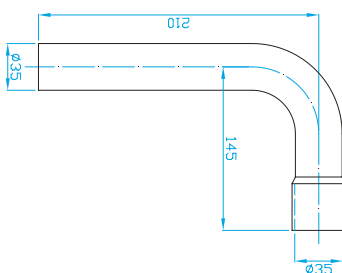
150

30



## PŘIPOJOVACÍ KOLÍNKO, PRŮMĚR 32MM

CONNECTION ELBOW, DIAMETER 32MM  
 VERBINDUNGSBEIN, DURCHMESSER 32 MM  
 СОЕДИНИТЕЛЬНАЯ НОЖКА, ДИАМЕТР 32 MM.  
 NOGA ŁĄCZĄCA O ŚREDNICY 32MM



ART.



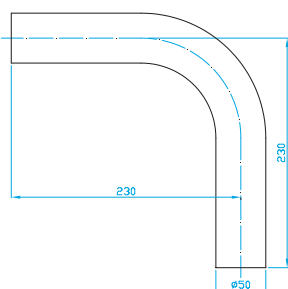
OV05220

15



## KOLENO 46×49 BÍLÉ

ELBOW 46×49 WHITE  
 KNIE 46×49 WEISS  
 КОЛЕНО 46×49 БЕЛОЕ  
 KOLANO 46×49 BIAŁE



ART.



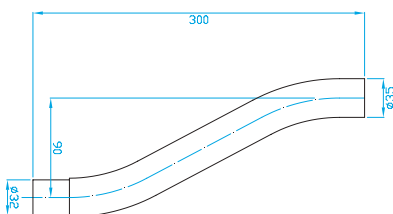
OV05240

50



## S-KUS (ETÁŽKA) NORMAL – VELKÝ ODSKOK

S-PIECE (SHELF) NORMAL – LARGE REBOUND  
 S-PIECE (SHELF) NORMAL – LARGE REBOUND  
 S-ОБРАЗНАЯ ЧАСТЬ (ПОЛ) НОРМАЛЬНАЯ – БОЛЬШОЙ ОТСКОК  
 ELEMENT S (PODŁOGA) NORMALNY – DUŻE ODBICIE



ART.



OV05280


20

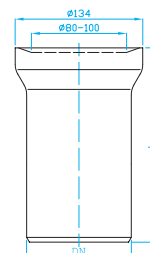




## WC DOPOJENÍ PŘÍMÉ

TOILET PIPE – STRAIGHT  
WC ANSCHLUSS – DIREKT  
WC ДОП. ПРИСОЕДИНЕНИЕ – ПРЯМОЕ  
KRÓCIEC DO WC – PROSTY

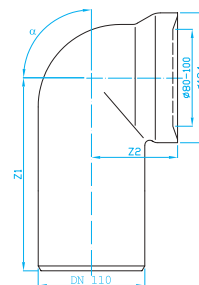
ART.	DN	L	
KP15000	110	150	15
KP25000	110	250	18
KP40000	110	400	6



## WC DOPOJENÍ KOLENO

TOILET CONNECTOR – BEND  
WC ANSCHLUSS – BOGEN  
WC ДОП. ПРИСОЕДИНЕНИЕ – КОЛЕНО  
KOLANO PRZYŁĄCZENIOWE WC

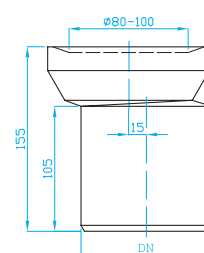
ART.	$\alpha$	Z1	Z2	
KK22000	22°30'	149	57	10
KK45000	45°	138	62	10
KK90000	90°	229	86	24



## WC DOPOJENÍ – EXCENTRICKÉ

TOILET PIPE – ECCENTRIC  
WC ANSCHLUSS – EXZENTRISCH  
WC ДОП. ПРИСОЕДИНЕНИЕ – ЭКСЦЕНТРИКОЕ  
KRÓCIEC DO WC – MIOMOŚRODOWY

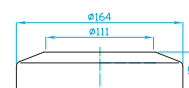
ART.	DN	
KE15000	110	6

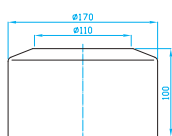


## ROZETA PRO WC DOPOJENÍ

ROSETTE FOR TOILET CONNECTORS  
ROSETTE FÜR WC ANSCHLÜSSE  
РОЗЕТКА ДЛЯ УНИТАЗА  
ROZETA DO WC

ART.	
KR00000	10





## ROZETA PRO WC DOPOJENÍ – DĚLENÁ

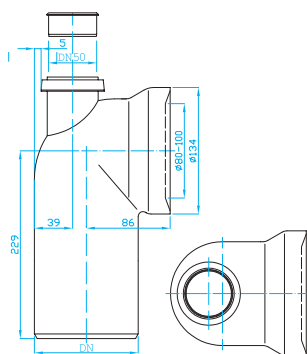
ROSETTE FOR TOILET CONNECTORS – TWO-PIECE  
ROSETTE FÜR WC ANSCHLÜSSE – ZWEIFTEILIG  
РОЗЕТКА ДЛЯ УНИТАЗА – РАЗДЕЛЕННАЯ  
ROZETA DO WC – DZIELONA

ART.



KR10000

20/1



## WC DOPOJENÍ KOLENO 90° S PŘIPOJOVACÍ TRUBKOU

TOILET CONNECTOR – BEND 90° WITH INLET PIPE  
WC ANSCHLUSS – BOGEN 90° MIT ANSCHLUSS  
WC ДОП. ПРИСОЕДИНЕНИЕ – КОЛЕНО 90°, ПРИСОЕДИНЕНИЕ  
KOLANO WC 90° Z GÓRNYM ODEJŚCIEM

ART.

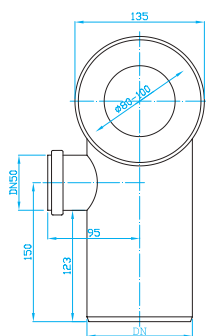
DN



KK95000

110

1



## WC DOPOJENÍ KOLENO 90° S PŘÍPOJKOU, LEVÉ

TOILET CONNECTOR – BEND 90° WITH INLET PIPE  
WC ANSCHLUSS – BOGEN 90° MIT ANSCHLUSS  
WC ДОП. ПРИСОЕДИНЕНИЕ – КОЛЕНО 90°, ПРИСОЕДИНЕНИЕ  
KOLANO WC 90° Z ODEJŚCIEM LEWYM

ART.

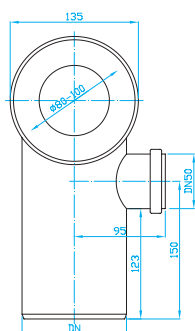
DN



KK95L00

110

1



## WC DOPOJENÍ KOLENO 90° S PŘÍPOJKOU, PRAVÉ

TOILET CONNECTOR – BEND 90° WITH INLET PIPE  
WC ANSCHLUSS – BOGEN 90° MIT ANSCHLUSS  
WC ДОП. ПРИСОЕДИНЕНИЕ – КОЛЕНО 90°, ПРИСОЕДИНЕНИЕ  
KOLANO WC 90° Z ODEJŚCIEM PRAWYM

ART.

DN



KK95P00

110


1

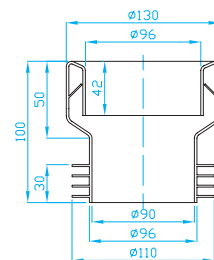




## WC MANŽETA CENTRICKÁ


CONCENTRIC TOILET COLLAR  
WC ZENTRISCHEMANSCHETTE  
WC МАНЖЕТА ЦЕНТРИЧНАЯ  
MANSZETA WC CENTRYCZNA

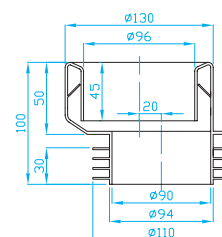
ART.	VÁHA	
MCS0000	235 g	10



## WC MANŽETA EXCENTRICKÁ

ECCENTRIC TOILET COLLAR  
WC EXZENTRISCHEMANSCHETTE  
WC МАНЖЕТА ЭКСЦЕНТРИЧЕСКАЯ  
MANSZETA WC MIMOŚRODOWA

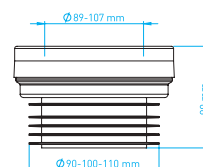
ART.	VÁHA	
MES0000	245 g	10



## WC MANŽETA PEVNÁ, CENTRICKÁ


RIGID TOILET CONNECTOR, CENTRIC  
WC ANSCHLUSS KURZ, DIREKT  
ПАТРУБОК ДЛЯ УНИТАЗА, ПРЯМОЙ  
MANSZETA SZTYWNA WC

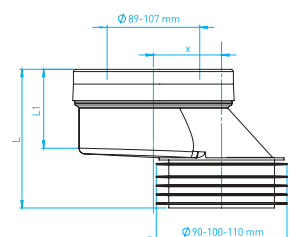
ART.	VÁHA	
MCP0000	246 g	8



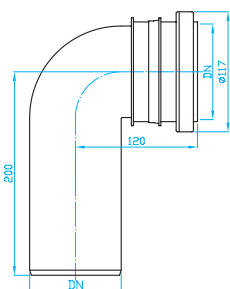
## WC MANŽETA PEVNÁ EXCENTRICKÁ

RIGID TOILET CONNECTOR, ECCENTRIC  
WC ANSCHLUSS KURZ, EKZENTRISCH  
ПАТРУБОК ДЛЯ УНИТАЗА ЭКСЦЕНТРИЧЕСКИЙ  
MANSZETA SZTYWNA WC MIMOŚRODOWA

ART.	x	L	L1	VÁHA	
MEP2000	20 mm	110	65	261 g	8
MEP4000	40 mm	122	80	298 g	6
MEP6000	60 mm	122	80	315 g	6







## WC DOPOJENÍ KOLENO 90°

TOILET CONNECTOR – BEND 90°

WC ANSCHLUSS – BOGEN 90°

WC ДОП. ПРИСОЕДИНЕНИЕ – КОЛЕНО 90°

KOLANO PRZYŁĄCZENIOWE DO STELAŻA WC 90°

ART.	DN	
KK99900	90	5



ODTOKOVÉ ŽLABY

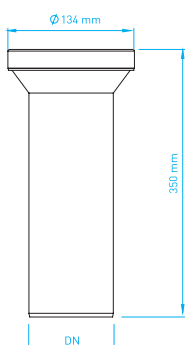
SIFONY

WC DOPLŇKY

PODLAHOVÉ VPUSTI

HT PP TVAROVKY A TRUBKY

HT PŘÍSLUŠENSTVÍ



## WC DOPOJENÍ – PŘÍMÉ 350

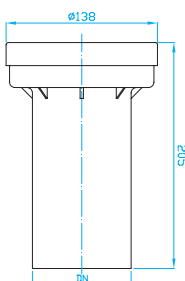
TOILET CONNECTOR STRAIGHT 350

WC ANSCHLUSS, DIREKT 350

ПОДКЛЮЧЕНИЕ К ТУАЛЕТУ – ПРЯМОЕ 350

PODŁĄCZENIE DO STELAŻA WC PROSTE 350

ART.	DN	
KP93500	90	8



## WC DOPOJENÍ – PŘÍMÉ 200

TOILET PIPE STRAIGHT 200

WC ANSCHLUSS, DIREKT 200

ПОДКЛЮЧЕНИЕ К ТУАЛЕТУ – ПРЯМОЕ 200

PODŁĄCZENIE DO STELAŻA WC PROSTE 200

ART.	DN	
KP92500	90	8



## HRDLO PRO ZÁVĚSNÉ WC 350

LONG SOCKET FOR WALL HUNG TOILET 350

LANGMUFFE 350

РАСТРУБОК 350

PRZEDŁUŻKA DO STELAŻA WC PROSTA 350

ART.	DN	
KP93510	90	8/1





## REDUKCE NÍZKÁ 110/90

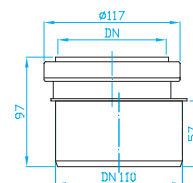
ECCENTRIC REDUCER 110/90

ÜBERGANGSROHR 110/90

ПЕРЕВОД 110/90

REDUKCJA NISKA 110/90

ART.	DN	
KPA9000	110	8



## FLEXI KOLENO 90° 205–370 PRO ZÁVĚSNÉ WC

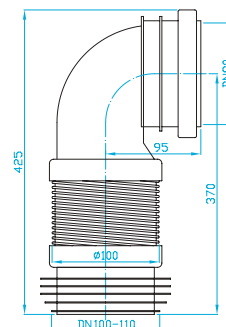
FLEXIBLE BEND 90° FOR WALL HUNG TOILET 205–370 MM

FLEXIBLE BOGEN 90° 205–370 MM

ГИБКАЯ ПОДВОДКА 90° ДЛЯ ВЫПУСКА УНИТАЗА 205–370

KOLANO FLEX 90° 205–370 DO STELAŻA WC

ART.	DN	BALENÍ KS
KK99370	90	8/1



## WC DOPOJENÍ FLEXI 450 DN 90/110 PRO ZÁVĚSNÉ WC

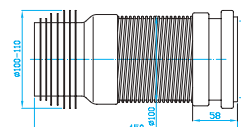
FLEXIBLE TOILET PIPE 450 FOR WALL HUNG TOILET

WC ELASTISCHERANSCHLUSS 450

WC ДОП. ПРИСОЕДИНЕНИЕ УПРУГОЕ 450 ДЛЯ ВЫПУСКА УНИТАЗА

PRZYŁĄCZE WC FLEX 450 DN 90/110 DO STELAŻA WC

ART.	DN	
KK99450	90	12/1



## SET WC DOPOJENÍ – PŘÍMÉ DN 90+ PROPOJOVACÍ DÍL DN 44

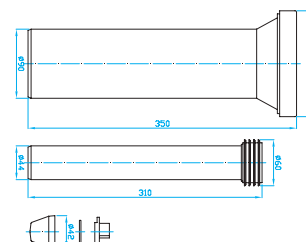
ACCESSORIES SET FOR PRE-WALL INSTALLATION SYSTEMS

ZUBEHÖRSET FÜR VORWANDINSTALLATIONSSYSTEME

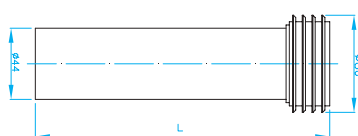
КОМПЛЕКТ ДОПОЛНИТЕЛЬНЫХ ПРИНАДЛЕЖНОСТЕЙ ДЛЯ ПРЯДСТЕННЫЕ СИСТЕМЫ УСТАНОВКИ

ZESTAW PRZYŁĄCZENIOWY DO STELAŻA WC – PROSTY DN 90 + RURA WLOTOWA DN 44

ART.	DN	L1	L2	
KP92510	90	250	180	8/1
KP93520	90	350	310	7/1



## PROPOJOVACÍ DÍL S TĚSNĚNÍM DN 44




INLET PIPE WITH GASKET DN 44

ANSCHLUSSTEIL MIT DICHTUNG DN 44

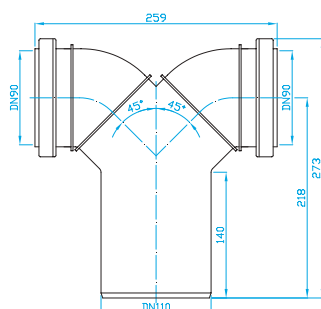
ТРУБАДЛЯ ПОДВОДА ВОДЫ К УНИТАЗУ DN44

RURA WLOTOWA Z USZCZELKĄ DO STELAŻA WC DN44



ART.	L	
KP42000	180	8
KP43000	310	8

## WC DOPOJENÍ DVOJITÉ KOLENO 2× 90° – DN 110



WC CONNECTION DOUBLE ELBOW 2× 90° – DN 110

WC-ANSCHLUSS DOPPELKNIE 2× 90° – DN 110

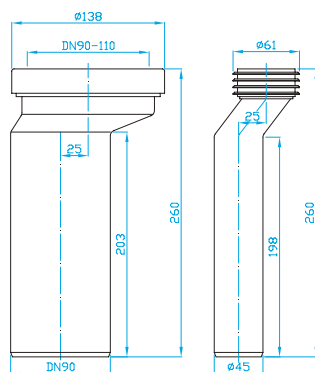
ДВОЙНОЕ КОЛЕНО ДЛЯ ПОДКЛЮЧЕНИЯ УНИТАЗА  
2× 90° – DN 110

PRZYŁĄCZE WC PODWÓJNE KOLANKO 2× 90° – DN 110



ART.	DN	
KK99A00	110	6

## SET PRO WC DOPOJENÍ EXCENTRICKÉ, 25mm + TRUBKA DN 44



SET FOR TOILET CONNECTION ECCENTRIC,  
25MM + PIPE DN44

SAZ FÜR TOILETTENANSCHLUSS EXZENTRISCH,  
25MM + ROHR DN44

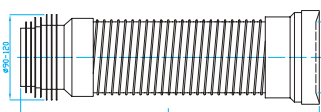
S-ОБРАЗНАЯ ЧАСТЬ (ПОЛ) НОРМАЛЬНАЯ – БОЛЬШОЙ  
ОТСОК

ZESTAW DO MIMOŚRODOWEGO PODŁĄCZENIA TOALETY,  
25 MM + RURA DN44



ART.	DN	
KP9E200	90	8

## WC DOPOJENÍ PRUŽNÉ 250–400




FLEXIBLE TOILET PIPE 250–400

WC ELASTISCHERANSCHLUSS 250–400

WC ДОП. ПРИСОЕДИНЕНИЕ УПРУГОЕ 250–400

PRZYŁĄCZE WC ELASTYCZNE 250–400



ART.	L	
IL25000	450	15
IL32000	540	15




## WC DOPOJENÍ FLEXI 275–550

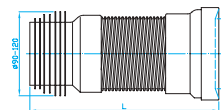
CORRUGATED TOILET PIPE 275–550

WC FLEXIANSCHLUSS 275–550

WC ДОП. ПРИСОЕДИНЕНИЕ ГИБКОЕ 275–550

PRZYŁĄCZE WC FLEX 275–550

ART.	L	
IL24500	275–550	9



## WC DOPOJENÍ FLEXI 210–330

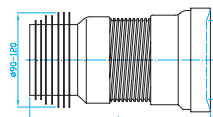
CORRUGATED TOILET PIPE 210–330

WC FLEXIANSCHLUSS 210–330

WC ДОП. ПРИСОЕДИНЕНИЕ ГИБКОЕ 210–330

PRZYŁĄCZE WC FLEX 210–330

ART.	L	
IL20000	210–330	10



## WC DOPOJENÍ FLEXI KOLENO 90–300

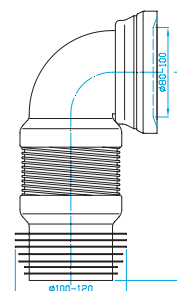
WC CONNECTION FLEXI ELBOW 90–300

WC-ANSCHLUSS FLEXI-WINKELSTÜCK 90–300

УНИТАЗНОЕ СОЕДИНЕНИЕ ГИБКОЕ КОЛЕНО 90–300

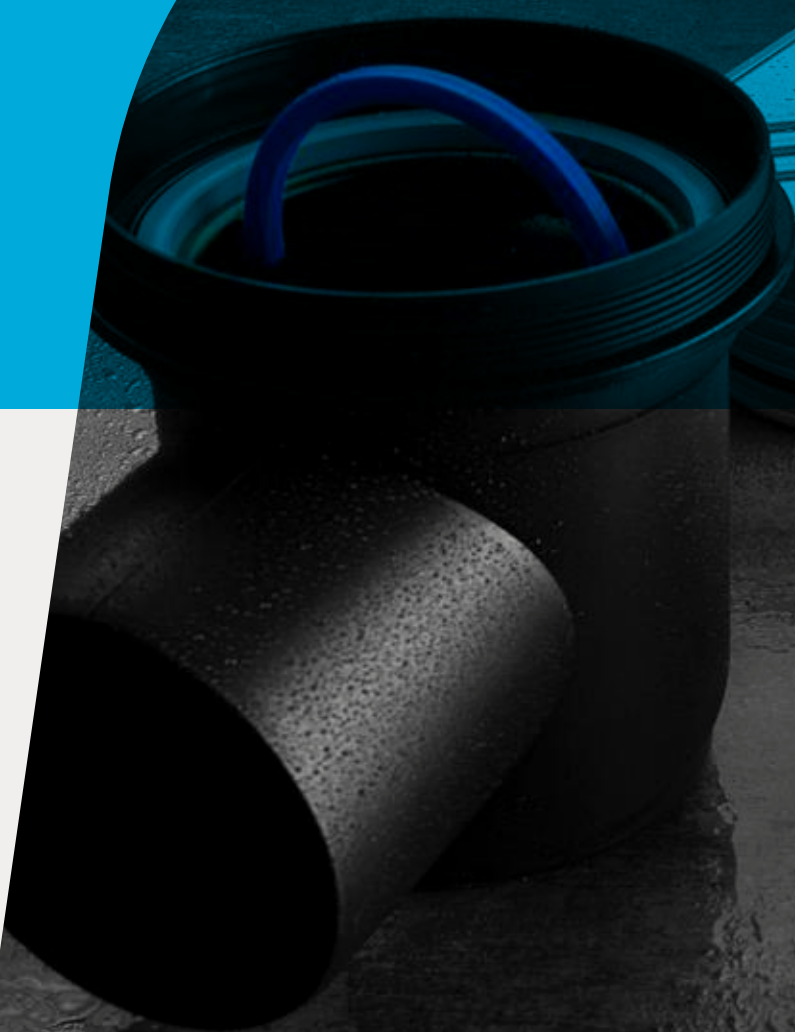
PRZYŁĄCZE WC KOLANKO ELASTYCZNE 90–300

ART.	L	
IL2K400	90–300	9





# PODLAHOVÉ VPUSTI

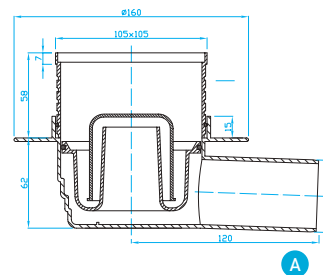


FLOOR DRAINS  
BODENABLÄUFE  
СЛИВЫ В ПОЛУ  
WPUSTY PODŁOGOWE

## PODLAHOVÁ VPUST BOČNÍ 50 NEREZ

FLOOR DRAIN HORIZONTAL INOX  
HORIZONTALERBODENABLAUF, ROSTFREI  
ТРАП БОКОВОЙ, НЕРЖАВЕЮЩИЙ  
WPUST PODŁOGOWY 50 POZIOMY, KRATKA INOX

ART.	PRŮTOK l / min.	
SI50C00 <b>A</b>	50,5	10



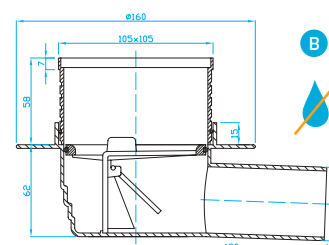
TŘÍDA  
ZATÍŽENÍ  
**K3**  
300kg

Podlahové vpusti s gravitační klapkou  
jsou vhodné také do interiéru.

## PODLAHOVÁ VPUST BOČNÍ 50 NEREZ, SUCHÁ Klapka

FLOOR DRAIN HORIZONTAL INOX, DRY VALVE  
HORIZONTALERBODENABLAUF, ROSTFREI, WASSERLOS  
ТРАП БОКОВОЙ, НЕРЖАВЕЮЩИЙ, СУХОЙ СИФОН  
WPUST PODŁOGOWY 50 POZIOMY, KRATKA INOX,  
SUCHE ZASYFONOWANIE

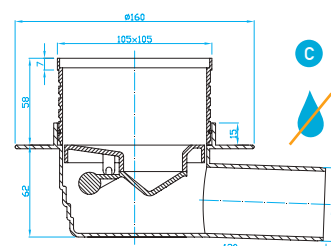
ART.	PRŮTOK l / min.	
SI50C01 <b>B</b>	50,5	10/1



## PODLAHOVÁ VPUST BOČNÍ 50 NEREZ, GRAVITAČNÍ Klapka

FLOOR DRAIN HORIZONTAL INOX, DRY VALVE  
HORIZONTALERBODENABLAUF, ROSTFREI, WASSERLOS  
ТРАП БОКОВОЙ, НЕРЖАВЕЮЩИЙ, СУХОЙ ЗАТВОР  
WPUST PODŁOGOWY 50 POZIOMY, KRATKA INOX,  
SUCHA Klapka

ART.	PRŮTOK l / min.	
SI50G01 <b>C</b>	50,5	10/1

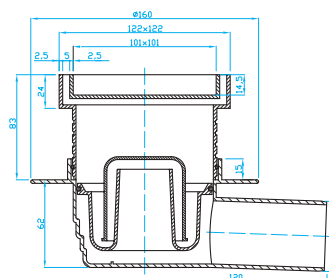


TŘÍDA  
ZATÍŽENÍ  
**K3**  
300kg

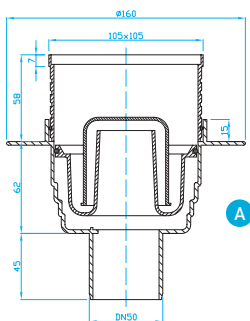
## PODLAHOVÁ VPUST BOČNÍ 50, PRO VLOŽENÍ DLAŽBY

FLOOR DRAIN HORIZONTAL 50, FRAME FOR TILES  
HORIZONTALERBODENABLAUF 50, BEFLIESBAR RAHM  
ТРАП БОКОВОЙ 50 ДЛЯ ВКЛЕИВАНИЯ КЕРАМ. ПЛИТКИ  
WPUST PODŁOGOWY 50 POZIOMY POD PŁYTKĘ

ART.	
SI50D00	10/1



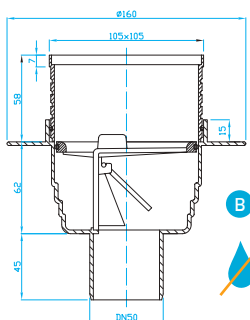




## PODLAHOVÁ VPUST PŘÍMÁ 50 NEREZ

FLOOR DRAIN VERTICAL INOX  
 SENKRECHTERBODENABLAUF, ROSTFREI  
 ТРАП НИЖНИЙ, НЕРЖАВЕЮЩИЙ  
 WPUST PODŁOGOWY 50 PIONOWY, KRATKA INOX

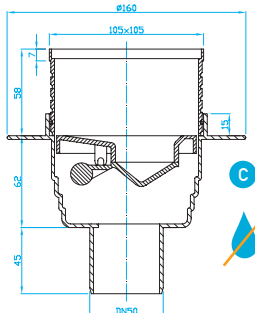
ART.	PRŮTOK l / min.	
SI5PC00 <b>A</b>	50,5	10



## PODLAHOVÁ VPUST PŘÍMÁ 50 NEREZ, SUCHÁ Klapka

FLOOR DRAIN VERTICAL INOX, DRY VALVE  
 SENKRECHTERBODENABLAUF, ROSTFREI, WASSERLOS  
 ТРАП НИЖНИЙ, НЕРЖАВЕЮЩИЙ, СУХОЙ СИФОН  
 WPUST PODŁOGOWY 50 PIONOWY, KRATKA INOX, SUCHE ZASYFONOWANIE

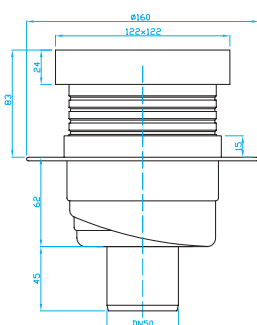
ART.	PRŮTOK l / min.	
SI5PC01 <b>B</b>	50,5	10/1



## PODLAHOVÁ VPUST PŘÍMÁ 50 NEREZ, GRAVITAČNÍ Klapka

FLOOR DRAIN VERTICAL INOX, DRY VALVE  
 SENKRECHTERBODENABLAUF, ROSTFREI, WASSERLOS  
 ТРАП НИЖНИЙ, НЕРЖАВЕЮЩИЙ, СУХОЙ ЗАТВОР  
 WPUST PODŁOGOWY 50 PIONOWY, KRATKA INOX, SUCHA Klapka

ART.	PRŮTOK l / min.	
SI5PG01 <b>C</b>	50,5	10/1



## PODLAHOVÁ VPUST PŘÍMÁ 50, PRO VLOŽENÍ DLAŽBY

FLOOR DRAIN VERTICAL 50, FRAME FOR TILES  
 SENKRECHTERBODENABLAUF 50, BEFLIESBAR RAHM  
 ТРАП НИЖНИЙ 50 ДЛЯ ВКЛЕИВАНИЯ КЕРАМ. ПЛИТКИ  
 WPUST PODŁOGOWY 50 PIONOWY POD PŁYTKĘ

ART.	
SI5PD00	10/1



TŘÍDA ZATÍŽENÍ  
**K3**  
 300kg

Podlahové vpusti s gravitační klapkou jsou vhodné také do interiéru.

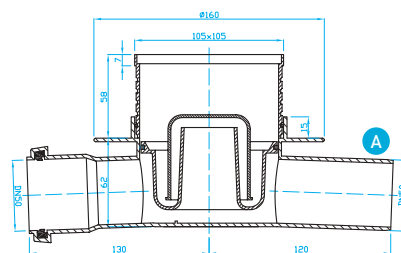


TŘÍDA ZATÍŽENÍ  
**K3**  
 300kg

## PODLAHOVÁ VPUST PRŮBĚŽNÁ 50 NEREZ

FLOOR DRAIN HORIZONTAL – DOUBLE, INOX  
HORIZONTALERBODENABLAUF, ROSTFREI  
ТРАП ПРОМЕЖУТОЧОЙ, НЕРЖАВЕЮЩИЙ  
WPUST PODŁOGOWY 50 PRZELOTOWY, KRATKA INOX

ART.	PRŮTOK l / min.	
SI5TC00 <b>A</b>	50,5	10/1

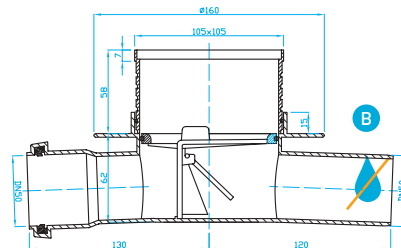


TŘÍDA  
ZATÍŽENÍ  
**K3**  
300kg

## PODLAHOVÁ VPUST PRŮBĚŽNÁ 50 NEREZ, SUCHÁ KLAPKA

FLOOR DRAIN HORIZONTAL – DOUBLE, INOX, DRY VALVE  
HORIZONTALERBODENABLAUF, ROSTFREI, WASSERLOS  
ТРАП ПРОМЕЖУТОЧОЙ, НЕРЖАВЕЮЩИЙ, СУХОЙ СИФОН  
WPUST PODŁOGOWY 50 PRZELOTOWY, KRATKA INOX,  
SUCHE ZASYFONOWANIE

ART.	PRŮTOK l / min.	
SI5TC01 <b>B</b>	50,5	10/1

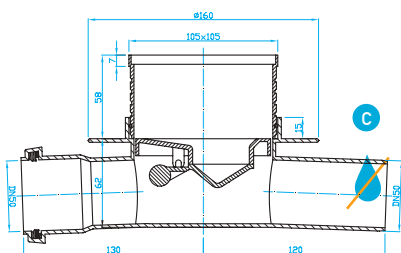


Podlahové vpusti s gravitační klapkou jsou vhodné také do interiéru.

## PODLAHOVÁ VPUST PRŮBĚŽNÁ 50 NEREZ, GRAVITAČNÍ KLAPKA

FLOOR DRAIN HORIZONTAL – DOUBLE, INOX  
HORIZONTALERBODENABLAUF, ROSTFREI, WASSERLOS  
ТРАП ПРОМЕЖУТОЧОЙ, НЕРЖАВЕЮЩИЙ, СУХОЙ ЗАТВОР  
WPUST PODŁOGOWY 50 PRZELOTOWY, KRATKA INOX,  
SUCHA KLAPKA

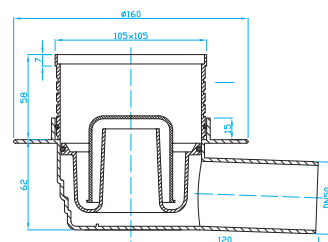
ART.	PRŮTOK l / min.	
SI5TG01 <b>C</b>	50,5	10/1



## PODLAHOVÁ VPUST BOČNÍ ČERNÁ 50

FLOOR DRAIN SIDE BLACK 50  
BODENABLAUF SEITLICH SCHWARZ 50  
СЛИВНОЙ КЛАПАН В ПОЛУ, ЧЕРНЫЙ 50  
ODPŁYW PODŁOGOWY BO CZNY CZARNY 50

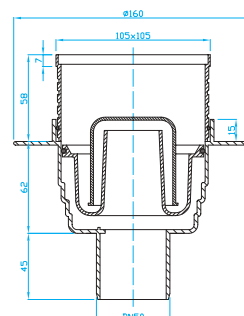
ART.	PRŮTOK l / min.	
SI50CB00	50,5	10/1

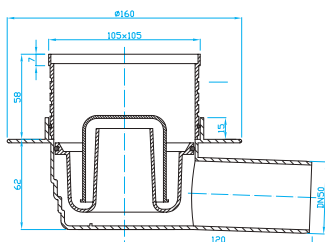


## PODLAHOVÁ VPUST PŘÍMÁ ČERNÁ 50

FLOOR DRAIN STRAIGHT BLACK 50  
BODENABLAUF GERADE SCHWARZ 50  
СЛИВНОЙ ТРАП ПРЯМОЙ ЧЕРНЫЙ 50  
ODPŁYW PODŁOGOWY PROSTY CZARNY 50

ART.	PRŮTOK l / min.	
SI5PCB00	50,5	10/1

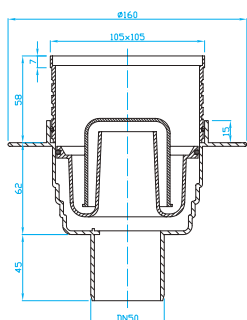




## PODLAHOVÁ VPUST BOČNÍ ZLATÁ 50

FLOOR DRAIN SIDE GOLD 50  
 BODENABLAUF SEITLICH GOLD 50  
 СЛИВНОЙ ТРАП В ПОЛУ, БОКОВОЙ, ЗОЛОТОЙ 50  
 ODPRĘYW PODŁOGOWY BOCZNY ZŁOTY 50

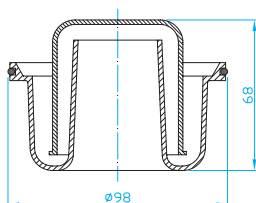
ART.	PRŮTOK l / min.	
SI50CG00	50,5	10/1



## PODLAHOVÁ VPUST PŘÍMÁ ZLATÁ 50

FLOOR DRAIN STRAIGHT GOLD 50  
 BODENABLAUF GERADE GOLD 50  
 СЛИВНОЙ ТРАП ПРЯМОЙ ЗОЛОТОЙ 50  
 ODPRĘYW PODŁOGOWY PROSTY ZŁOTY 50

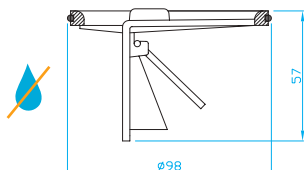
ART.	PRŮTOK l / min.	
SI5PCG00	50,5	10/1



## SIFON PODLAHOVÉ VPUSTI SI5×C00

SIPHON PART FOR DRAIN SI5×C00  
 SIPHON ELEMENT FÜR ABLÄFE SI5×C00  
 СИФОН ДЛЯ ТРАПОВ SI5×C00  
 ZASYFONOWANIE DO WPUSTU SI5×C00

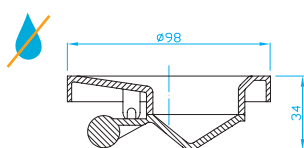
ART.	
NSI50C3	1



## SUCHÁ KLAPKA PRO VPUSTI SI5×C00

DRY VALVE FOR DRAIN SI5×C00  
 GERUCHSTOPP OHNE WASSER FÜR ABLÄFE SI5×C00  
 СУХОЙ СИФОН ДЛЯ ТРАПОВ SI5×C00  
 SUCHY SYFON DO WPUSTU SI5×C00

ART.	
SI5TC02	1



## GRAVITAČNÍ KLAPKA PRO PODLAHOVOU VPUST SI5×C00

DRY VALVE  
 WASSERLOSS VERSCHLUSS  
 СУХОЙ ЗАТВОР  
 SUCHA KLAPKA DO WPUSTU PODŁOGOWEGO SI5×C00

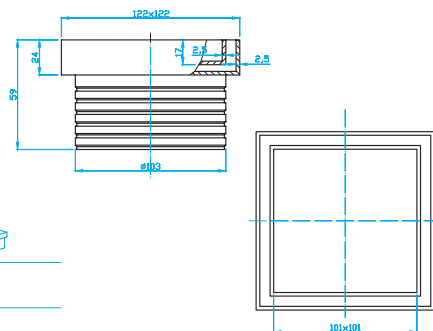
ART.	
SI5TG02	30/1



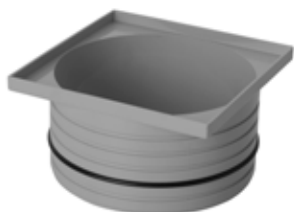


## RÁM PODLAHOVÉ VPUSTI PRO VLOŽENÍ DLAŽBY

FRAME FOR TILES  
BEFLIESBAR AUFSATZRAHM  
ЭЛЕМЕНТ ДЛЯ ВКЛЕИВАНИЯ КЕРАМ. ПЛИТКИ  
NASADKA DO WPUSTU PODŁOGOWEGO POD PŁYTKĘ

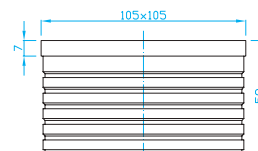


ART.	
NSI008D	1

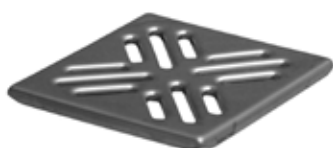


## KRK PODLAHOVÉ VPUSTI SI5×C00

ADAPTOR FOR DRAINS  
AUFSATZELEMENT  
НАДСТАВНОЙ ЭЛЕМЕНТ  
NASADKA DO WPUSTU PODŁOGOWEGO SI5×C00

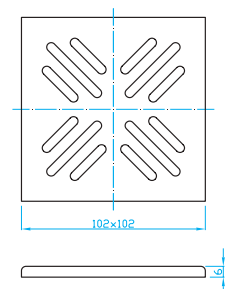


ART.	
NSI0000	1

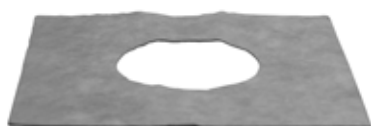


## MŘÍŽKA PODLAHOVÉ VPUSTI SI5×C00

GRID FOR DRAIN SI5×C00  
ROST FÜR ABLÄFE SI5×C00  
РЕШЁТКА ДЛЯ ТРАПОВ SI5×C00  
KRATKA WPUSTU PODŁOGOWEGO SI5×C00



ART.	MATERIÁL	
NSI50C0	NEREZ	1
NSI5CB0	ČERNÉ	1
NSI5CG0	ZLATÁ	1
NSI5CR0	ROSE	1
NSI5CT0	METAL	1



## HYDROIZOLAČNÍ SAMOLEPÍCÍ FÓLIE PRO SI5×Cxx

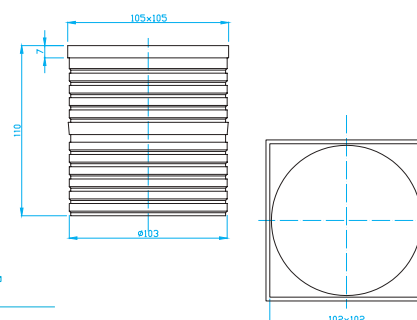
SELF-ADHESIVE HYDRO-INSULATING SHEET FOR SI5×Cxx  
SELBSTKLEBENDE HYDROISOLATIONSFOLIE FÜR SI5×Cxx  
САМОКЛЕЮЩАЯ ГИДРОИЗОЛЯЦИОННАЯ ПЛЁНКА ДЛЯ SI5×Cxx  
FOLIA SAMOPRZYLEPNA HYDROIZOLACYJNA DO SI5×Cxx

ART.	ROZMĚR	
NSI0250	250 × 250	1

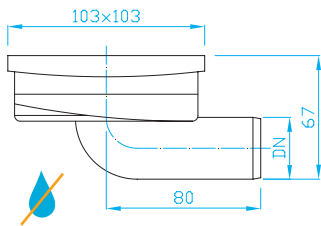


## PRODLOUŽENÝ KRK PODLAHOVÉ VPUSTI

PROLONGED NECK FOR DRAINS  
VERLÄNGERUNGSELEMENT  
НАДСТАВНОЙ ЭЛЕМЕНТ  
NASADKA PRZEDŁUŻONA DO WPUSTU PODŁOGOWEGO




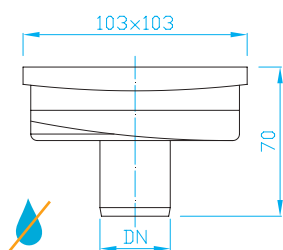
ART.	
NSI0003	1



## MINI PODLAHOVÁ VPUST BOČNÍ KOMBI


HORIZONTAL FLOOR DRAIN – INOX, COMBI  
 MINI HORIZONTALE BODENABLÄUFE COMBI  
 МИНИ ГОРИЗОНТАЛЬНЫЕ ВОДОСТОКИ COMBI  
 WPUST PODŁOGOWY POZIOMY MINI KOMBI

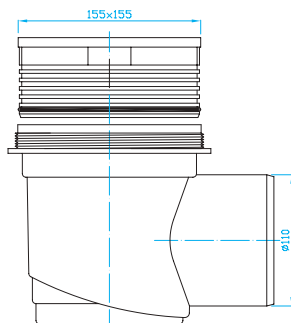
ART.	PRŮTOK l/min.	DN	
SI40C01	42	40	10/1



## MINI PODLAHOVÁ VPUST PŘÍMÁ KOMBI

VERTICAL FLOOR DRAIN – INOX, COMBI  
 MINI VERTIKALE BODENABLÄUFE COMBI  
 МИНИ ВЕРТИКАЛЬНЫЕ ВОДОСТОКИ COMBI  
 WPUST PODŁOGOWY PIONOWY MINI KOMBI

ART.	PRŮTOK l/min.	DN	
SI4PC01	42	40	10/1



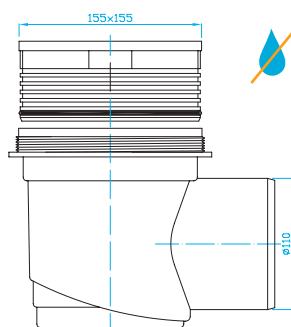
## SKLEPNÍ VPUST BOČNÍ 110, NEREZ MŘÍŽKA

CELLAR FLOOR DRAIN 110. INOX  
 KELLERABLAUF 110, ROSTFREI  
 ТРАП НИЖНИЙ 110, НЕРЖАВЕЮЩИЙ  
 WPUST PODŁOGOWY POZIOMY 110, KRATKA ZE STALI NIERDZEWNEJ

ART.	PRŮTOK l/min.	
SEBAN00	96	1



TŘÍDA ZATÍŽENÍ  
**K3**  
 300kg



## SKLEPNÍ VPUST BOČNÍ 110, NEREZ MŘÍŽKA, SUCHÁ Klapka

CELLAR FLOOR DRAIN 110. INOX, DRY VALVE  
 KELLERABLAUF 110, WASSERLOS VERSCHLUSS, ROSTFREI  
 ТРАП ДЛЯ ПОДВАЛОВ 110, СУХОЙ СИФОН, НЕРЖАВЕЮЩИЙ  
 WPUST PODŁOGOWY POZIOMY 110, KRATKA ZE STALI NIERDZEWNEJ, SUCHY

ART.	PRŮTOK l/min.	
SEBAN01	96	1



TŘÍDA ZATÍŽENÍ  
**K3**  
 300kg

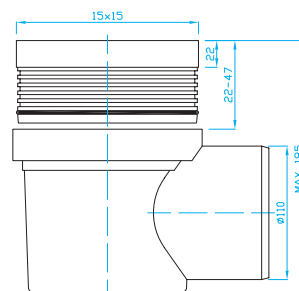


TŘÍDA  
ZATÍŽENÍ  
**K3**  
300kg

## PODLAHOVÁ VPUST BOČNÍ 110

FLOOR DRAIN HORIZONTAL 110  
HORIZONTALERBODENABLAUF 110  
ТРАП БОКОВОЙ 110  
WPUST PODŁOGOWY POZIOMY 110

ART.	PRŮTOK l / min.		
SIPBA01	84	černá	12/1

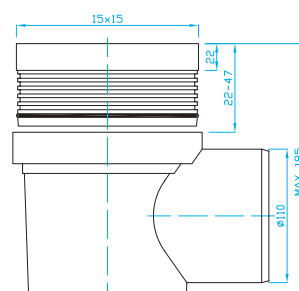


TŘÍDA  
ZATÍŽENÍ  
**K3**  
300kg

## PODLAHOVÁ VPUST BOČNÍ 110, NEREZ MŘÍŽKA

FLOOR DRAIN HORIZONTAL 110, INOX  
HORIZONTALERBODENABLAUF 110, ROSTFREI  
ТРАП БОКОВОЙ 110, НЕРЖАВЕЮЩИЙ  
WPUST PODŁOGOWY POZIOMY 110, KRATKA INOX

ART.	PRŮTOK l / min.		
SIPBAN1	84	černá	12/1

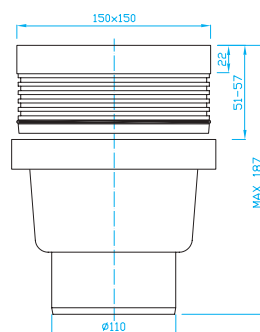


TŘÍDA  
ZATÍŽENÍ  
**K3**  
300kg

## PODLAHOVÁ VPUST PŘÍMÁ 110

FLOOR DRAIN VERTICAL 110  
SENKRECHTERBODENABLAUF 110  
ТРАП НИЖНИЙ 110  
WPUST PODŁOGOWY PIONOWY 110

ART.	PRŮTOK l / min.		
SIPPA01	84	černá	12/1

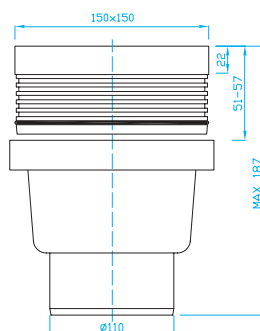


TŘÍDA  
ZATÍŽENÍ  
**K3**  
300kg

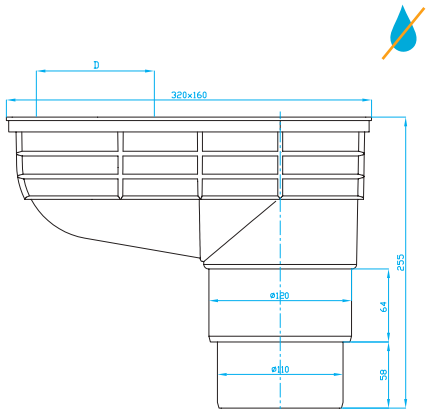
## PODLAHOVÁ VPUST PŘÍMÁ 110, NEREZ MŘÍŽKA

FLOOR DRAIN VERTICAL 110, INOX  
SENKRECHTERBODENABLAUF 110, ROSTFREI  
ТРАП НИЖНИЙ 110, НЕРЖАВЕЮЩИЙ  
WPUST PODŁOGOWY PIONOWY 110, KRATKA INOX

ART.	PRŮTOK l / min.		
SIPPAN1	84	černá	12/1








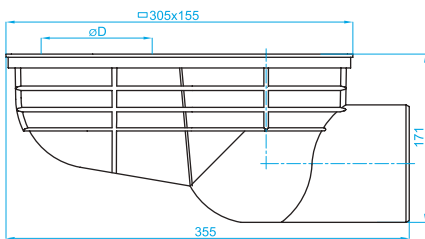
## UNIVERZÁLNÍ LAPAČ STŘEŠNÍCH SPLAVENIN

UNIVERSAL RAIN WATER INLET HOPPER  
REGENSINKKASTEN  
УЛИЧНЫЙ ВПУСК  
UNIWERSALNY ODPLYW DESZCZÓWKI



TŘÍDA  
ZATÍŽENÍ  
**K3**  
300kg

ART.	D	DN	PRŮTOK l / min.	
SLA0000	90/100/110/120	125/110	360	18/1

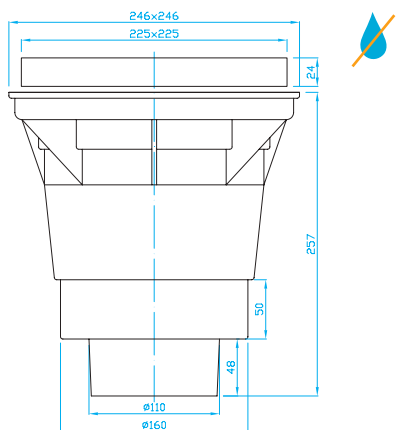


## UNIVERZÁLNÍ LAPAČ STŘEŠNÍCH SPLAVENIN, BOČNÍ

RAIN WATER INLET HOPPER DN 110,  
SIDE OUTLET  
UNIVERSAL-DACHTROPFSCHALE, SEITLICH  
УНИВЕРСАЛЬНЫЙ КРОВЕЛЬНЫЙ  
КАПЛЕСБОРНИК, БОКОВОЙ  
UNIWERSALNY OKAPNIK DACHOWY, BOCZNY



ART.	D	DN	PRŮTOK l / min.	
SLAB000	75-110	110	375	1



## VENKOVNÍ POJEZDOVÁ VPUST 160/110 S LITINOVOU MŘÍŽKOU, SUCHÁ KLAPKA

STREET DRAIN 160/110 WITH CAST IRON GRID, DRY VALVE  
KANALISATIONSABLAUF 160/110 MIT GUSSEISENROST  
УЛИЧНЫЙ ВПУСК 160/110 С ЧУГУННОЙ РЕШЕТКОЙ  
WPUST PIONOWY ULICZNY 160/110 Z KRATKĄ ŻELIWNĄ,  
SUCHY



TŘÍDA  
ZATÍŽENÍ  
**12,5 t**

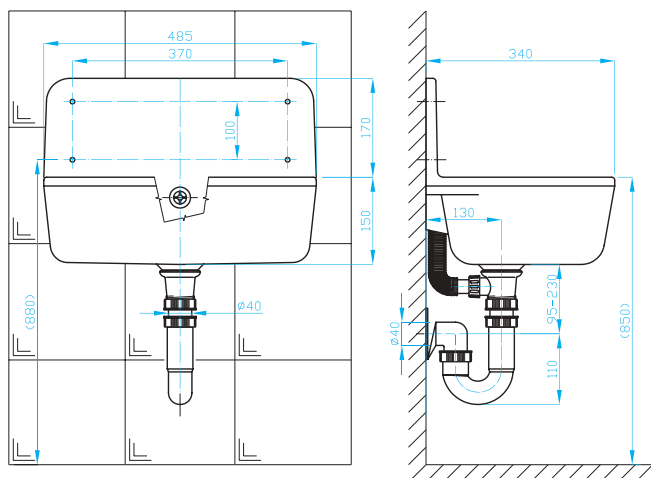
ART.	DN	PRŮTOK l / min.	
SVPGA00	160/110	360	1


# PLASTOVÁ VÝLEVKKA

FLOOR DRAINS  
BODENABLÜFE  
ТРАПЫ  
WPUSTY PODŁOGOWE

## VÝLEVKKA PLASTOVÁ, VČ. SIFONU, INSTALAČNÍ SADA

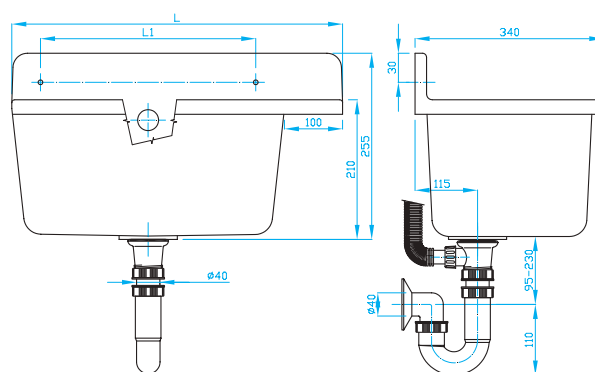
PLASTIC SINK, WASTE OUTLET, TRAP, INSTALLATION KIT  
KUNSTSTOFF AUSGUSSBECKEN, VENTIL, SIPHON, ZUBEHÖR  
ПЛАСТИК. РАКОВИНА, ВЫПУСК, СИФОН, МОНТАЖНЫЙ КОМПЛЕКТ  
KOMORA GOSPODARCZA Z TWORZYWA, SYFON, ZESTAW MONTAŻOWY




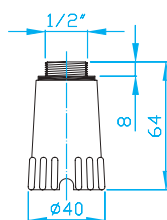
ART.	MATERIÁL	POZNÁMKA	
VS49440K	polypropylen	s roštem	1
VS49440	polypropylen	bez roštu	1
VSR4940		rošt	1

## PLASTOVÉ UMYVADLO, VČ. SIFONU, INSTALAČNÍ SADA

PLASTIC WASHBASIN, WASTE OUTLET, TRAP, INSTALLATION KIT  
KUNSTSTOFF WASHBECKEN, VENTIL, SIPHON, ZUBEHÖR  
ПЛАСТ. УМЫВАЛЬНИК, ВЫПУСК, СИФОН, МОНТАЖНЫЙ КОМПЛЕКТ  
KOMORA GOSPODARCZA/UMYWALKA Z TWORZYWA, SYFON, ZESTAW MONTAŻOWY



ART.	L	L1	POZNÁMKA	
VU50440	495	325	bez roštu	1
VU60440	585	420	bez roštu	1
VUR5044			mřížka	1



## ZÁTKA 1/2" TLAKOVÁ

TEST PLUG 1/2"  
BAUSTOPFEN 1/2"  
СТРОИТЕЛЬНАЯ ПРОБКА 1/2"  
KOREK CIŚNIENIOWY 1/2"

ART.



ZSY0001 **A** 400/20

ZSY0002 **B** 400/20



## PTFE PÁSKA

PTFE TAPE  
PTFE BAND  
ТЕФЛОНОВЫЕ ЛЕНТЫ  
TAŚMA TEFLONOWA

ART.

ROZMĚR



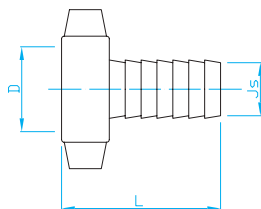
WT12000 12 m × 0,1 m × 10 m 300/100

WT19000 19 m × 0,2 m × 15 m 70



## HADICOVÁ KONCOVKA

HOSE CONNECTION  
SCHLAUCHANSCHLUSS  
КОННЕКТОР ДЛЯ ШЛАНГОВ  
PRZYŁĄCZE WĘŻA



ART.

JS

D

L

PRO VNITŘNÍ PRŮMĚR HADICE



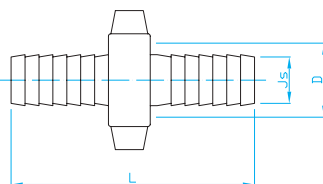
UK10000 13 3/4" 48 13 mm – 1/2" 50/10

UK20000 20 1" 60 20 mm – 3/4" 50/10

UK30000 25 1 1/4" 60 25 mm – 1" 50/10

## HADICOVÁ SPOJKA

HOSE COUPLING  
SCHLAUCHKUPPLUNG  
МУФТА ДЛЯ ШЛАНГОВ  
ZŁĄCZE WĘŻA



ART.

JS

D

L

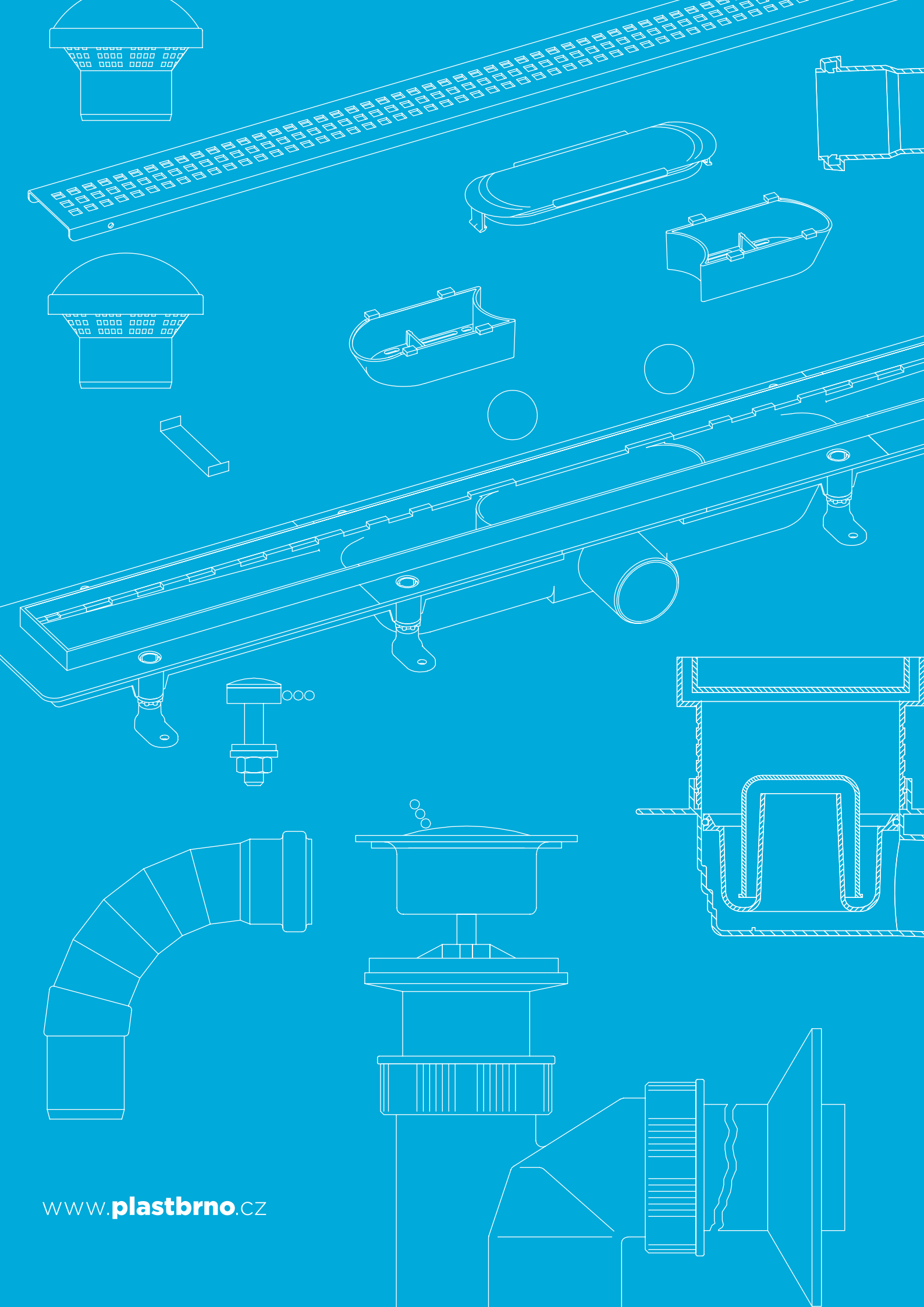
PRO VNITŘNÍ PRŮMĚR HADICE



US10000 13 3/4" 80 13 mm – 1/2" 50/10

US20000 20 1" 104 20 mm – 3/4" 50/10

US30000 25 1 1/4" 105 25 mm – 1" 50/10





# HT PP TVAROVKY A TRUBKY

**pb** HT PROFI



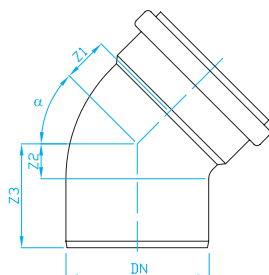
HT PP FITTINGS AND PIPES  
HT PP ROHRFORMSTÜCKE UND RÖHRE  
ГТ ПП ФИТИНГИ И ТРУБЫ  
KSZTAŁTKI I RURY HT PP


# HT PP VNITŘNÍ ODPADNÍ SYSTEM

HT PP INTERNAL DRAINAGE SYSTEM  
HT PP HAUSABFLUSSSYSTEM  
HT PP ВНУТРЕННЯЯ КАНАЛИЗАЦИЯ ОТВЕТВЛЕНИЕ  
SYSTEM KANALIZACJI WEWNĘTRZNEJ HT PP

## HTB KOLENO

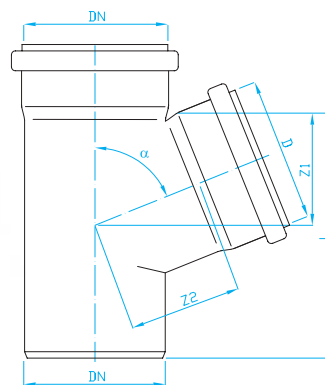
BEND  
BÖGEN  
КОЛЕНО  
HTB KOLANO




ART.	DN	$\alpha$	Z1	Z2	Z3	
CK31000	32	15°	4	8	54	20
CK33000	32	30°	6	10	56	20
CK34000	32	45°	9	12	58	30
CK36000	32	67°30'	14	17	63	20
CK38000	32	87°30'	8	14	60	30
CK41000	40	15°	5	8	63	40
CK43000	40	30°	7	11	66	40
CK44000	40	45°	10	14	69	40
CK46000	40	67°30'	16	20	75	40
CK48000	40	87°30'	23	26	81	40
CK51000	50	15°	5	9	64	25
CK53000	50	30°	9	12	67	25
CK54000	50	45°	12	16	71	40
CK56000	50	67°30'	20	23	78	25
CK58000	50	87°30'	28	31	86	35
CK71000	75	15°	7	11	71	30
CK73000	75	30°	12	15	75	30
CK74000	75	45°	18	21	83	30
CK76000	75	67°30'	28	31	93	30
CK78000	75	87°30'	40	43	105	30
CKA1000	110	15°	9	14	84	25
CKA3000	110	30°	17	21	91	25
CKA4000	110	45°	25	29	99	25
CKA6000	110	67°30'	40	44	114	20
CKA8000	110	87°30'	57	61	131	20
CKC1000	125	15°	10	14	92	20/1
CKC3000	125	30°	18	22	100	20/1
CKC4000	125	45°	28	33	110	20/1
CKC6000	125	67°30'	46	50	127	20/1
CKC8000	125	87°30'	65	70	147	20/1

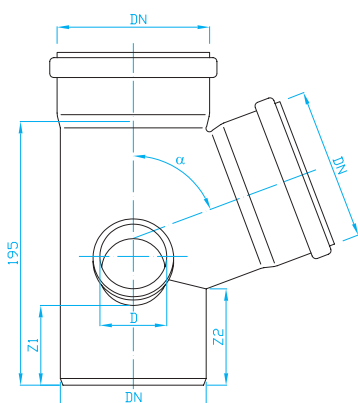
## HTEA ODBOČKA

BRANCH  
ABZWEIGE  
ОТВОД  
HTEA TRÓJNIK




ART.	DN/D	$\alpha$	Z1	Z2	Z3	
CO00334	32/32	45°	43	43	98	20
CO00338	32/32	87°30'	23	23	85	20
CO00444	40/40	45°	49	49	116	20
CO00446	40/40	67°30'	33	33	106	20
CO00448	40/40	87°30'	25	25	112	20
CO00544	50/40	45°	54	56	116	20
CO00546	50/40	67°30'	35	39	110	20
CO00548	50/40	87°30'	25	30	116	25
CO00554	50/50	45°	61	61	129	15
CO00556	50/50	67°30'	41	41	115	20
CO00558	50/50	87°30'	30	30	115	20
CO00744	75/40	45°	67	74	138	20
CO00746	75/40	67°30'	40	52	124	20
CO00748	75/40	87°30'	26	42	116	20
CO00754	75/50	45°	74	79	138	20
CO00756	75/50	67°30'	46	54	124	20
CO00758	75/50	87°30'	31	43	118	20
CO00774	75/75	45°	91	91	172	15
CO00776	75/75	67°30'	59	59	150	15
CO00778	75/75	87°30'	43	43	154	15
CO00A44	110/40	45°	84	99	182	20
CO00A48	110/40	87°30'	27	59	152	20
CO00A54	110/50	45°	91	104	182	20
CO00A56	110/50	67°30'	74	73	141	20
CO00A58	110/50	87°30'	32	60	152	20
CO00A74	110/75	45°	109	116	182	20
CO00A76	110/75	67°30'	67	78	157	20
CO00A78	110/75	87°30'	45	60	152	20
CO00AA4	110/110	45°	134	134	231	12
CO00AA6	110/110	67°30'	86	86	200	12
CO00AA8	110/110	87°30'	62	62	192	15
CO00CA4	125/110	45°	141	143	243	10/1
CO00CA8	125/110	87°30'	63	69	204	10/1
CO00CC4	125/125	45°	152	152	266	20/1
CO00CC8	125/125	87°30'	70	70	266	20/1

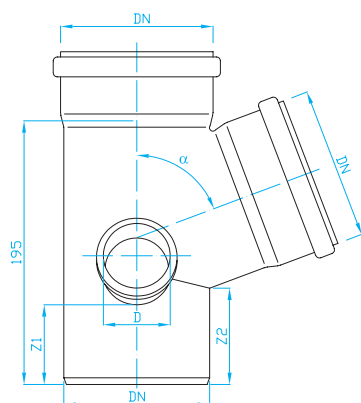




## HTEP PANELÁKOVÁ ODBOČKA – NÍZKÁ LEVÁ


DOUBLE CORNER BRANCH LEFT, LOW  
DOPPLEABZWEIGE LINKS, NIEDERE  
ОТВОД НИЗКИЙ, ЛЕВЫЙ  
CZWÓRNIK REDUKCYJNY LEWY, NISKI

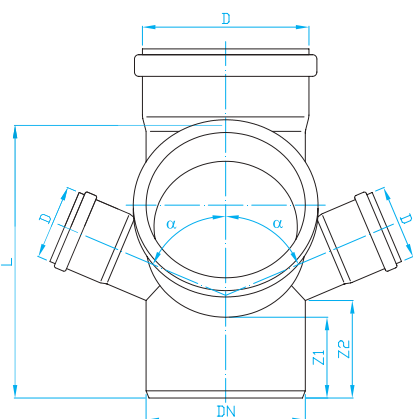
ART.	DN/DN/D	$\alpha$	Z1	Z2	
COLAA56	110/110/50	67°30'	62	62	10
COLAA58	110/110/50	87°30'	72	72	10
COLAN76	110/110/75	67°30'	62	62	10
COLAN78	110/110/75	87°30'	72	72	10



## HTEP PANELÁKOVÁ ODBOČKA – NÍZKÁ PRAVÁ


DOUBLE CORNER BRANCH RIGHT, LOW  
DOPPLEABZWEIGE RECHTS, NIEDERE  
ОТВОД НИЗКИЙ, ПРАВЫЙ  
CZWÓRNIK REDUKCYJNY PRAWY, NISKI

ART.	DN/DN/D	$\alpha$	Z1	Z2	
COPAA56	110/110/50	67°30'	62	62	10
COPAA58	110/110/50	87°30'	72	72	10
COPAN76	110/110/75	67°30'	62	62	10
COPAN78	110/110/75	87°30'	73	73	10



## HTEP PANELÁKOVÁ ODBOČKA TROJITÁ – NÍZKÁ

TRIPPLE CORNER BRANCH, LOW  
TTRIPLEABZWEIGE, NIEDERE  
ОТВОД НИЗКИЙ, ТРОЙНЫЙ  
CZWÓRNIK REDUKCYJNY POTRÓJNY, NISKI


ART.	DN/DN/D	$\alpha$	Z1	Z2	
COTAA56	110/110/50	67°30'	62	62	10/1
COTAA76	110/110/75	67°30'	62	62	10/1

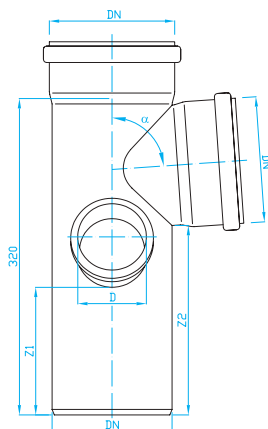




## HTEP PANELÁKOVÁ ODBOČKA


DOUBLE CORNER BRANCH  
DOPPLEABZWEIGE  
ПАНЕЛЬНЫЕ ОТВОДЫ  
CZWÓRNIK REDUKCYJNY

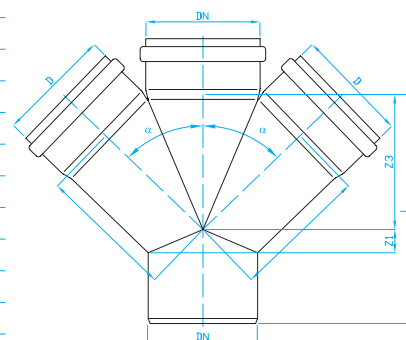
ART.	DN/DN/D	$\alpha$	Z1	Z2	
COLAA76	110/110/75 L	67°30'	112	198	10
COPAA76	110/110/75 P	67°30'	112	198	10
COLAA78	110/110/75 L	87°30'	112	198	10
COPAA78	110/110/75 P	87°30'	112	198	10



## HTDA DVOJITÁ ODBOČKA


DOUBLE BRANCH  
DOPPLEABZWEIGE  
ПАНЕЛЬНЫЕ ОТВОДЫ  
CZWÓRNIK JEDNOPLASZCZYZNOWY

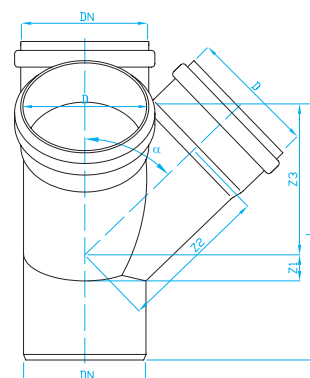
ART.	DN/D/D	$\alpha$	Z1	Z2	Z3	
COD5554	50/50/50	45°	12	61	61	10/1
COD5556	50/50/50	67°30'	20	41	41	10/1
COD5558	50/50/50	87°30'	28	30	30	10/1
COD7554	75/50/50	45°	5	75	130	10/1
COD7558	75/50/50	87°30'	25	25	113	10/1
COD7774	75/75/75	45°	20	85	170	8/1
COD7776	75/75/75	67°30'	28	59	59	10/1
COD7778	75/75/75	87°30'	40	40	145	10/1
CODA554	110/50/50	45°	17	104	91	10/1
CODA556	110/50/50	67°30'	8	73	54	10/1
CODA558	110/50/50	87°30'	28	60	32	10/1
CODA774	110/75/75	45°	0	105	185	10/1
CODA776	110/75/75	67°30'	22	78	67	10/1
CODA778	110/75/75	87°30'	50	35	150	10/1
CODAAA4	110/110/110	45°	25	134	134	10/1
CODAAA6	110/110/110	67°30'	40	86	86	10/1
CODAAA8	110/110/110	87°30'	57	62	62	10/1

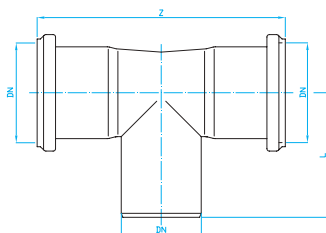


## HTED ROHOVÁ ODBOČKA

CORNER BRANCH  
ECKABZWEIGE  
ПАНЕЛЬНЫЕ ОТВОДЫ  
CZWÓRNIK NAROŻNY

ART.	DN/DN/D	$\alpha$	L	Z1	Z2	Z3	
COR5554	50/50/50	45°	124	12	61	61	10/1
COR5556	50/50/50	67°30'	124	20	41	41	10/1
COR7776	75/75/75	67°30'	153	28	59	59	10/1
CORA554	110/50/50	45°	135	-17	104	91	8/1
CORA556	110/50/50	67°30'	135	8	73	54	8/1
CORAAA4	110/110/110	45°	202	25	134	134	8/1
CORAAA6	110/110/110	67°30'	202	40	86	86	10/1
CORAAA8	110/110/110	80°30'	185	60	93	60	10/1





## HTDB DVOJITÉ KOLENO

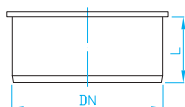
DOUBLE BEND  
DOPPELBÖGEN  
ДВОЙНОЕ КОЛЕНО  
PODWÓJNE KOLANO

ART.	DN	Z	L	
SKT4000	40	133	65	10
SKT5000	50	146	75	10
SKTA000	110	235	120	5/1

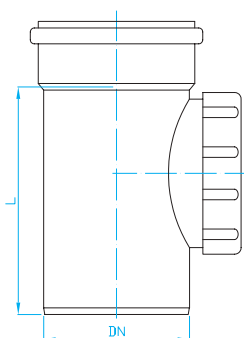


## HTM ZÁTKA

PLUG  
MUFFENSTOPFEN  
ПРОБКИ  
KOREK



ART.	DN	L	
CZ30000	32	32	20
CZ40000	40	24	50
CZ50000	50	30	50
CZ70000	75	37	20
CZA0000	110	40	30
CZC0000	125	50	20/1



## HTRE ČISTÍCÍ KUS

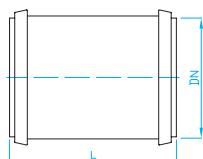
PLUG  
REINIGUNGSROHR  
РЕВИЗИЯ  
REWIZJA

ART.	DN	L	
CC50000	50	146	20/1
CC70000	75	192	20/1
CCA0000	110	228	16
CCC0000	125	236	20/1



## HTU NÁTRUBEK

SLIP COUPLING  
ÜBERSCHIEBEMUFFE  
ПАТРУБКИ  
MUFA NASUWNA




ART.	DN	L	
CN30000	32	84	20
CN40000	40	100	35
CN50000	50	106	25
CN70000	75	102	20
CNA0000	110	170	30
CNC0000	125	177	20/1

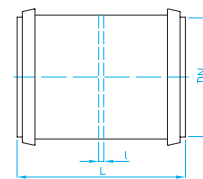




## HTMM SPOJKA DVOUHRDLÁ

DOUBLE SOCKET  
DOPPELMUFFE  
ПАТРУБКИ  
ZŁĄCZE PODWÓJNE

ART.	DN	L	l	
CS40000	40	100	2	35
CS50000	50	106	3	25
CS70000	75	102	2	20
CSA0000	110	170	26	15




**A**  
centrické

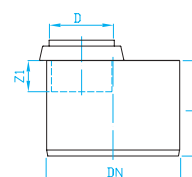
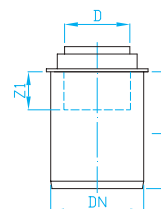


**B**  
excentrické

## HTR-B REDUKCE – NÍZKÁ

ECCENTRIC REDUCER – LOW  
ÜBERGANGSROHR – NIEDRIG  
ПЕРЕВОД – НИЗКИЙ  
REDUKCJA NISKA


ART.		DN/D	L	Z1	
CRB4300	<b>A</b>	40/32	66	39	20
CRB5300	<b>A</b>	50/32	68	39	20
CRB5400	<b>A</b>	50/40	54	27	50
CRB7400	<b>B</b>	75/40	61	31	20
CRB7500	<b>B</b>	75/50	61	31	20
CRBA400	<b>B</b>	110/40	67	31	15
CRBA500	<b>B</b>	110/50	67	33	15
CRBA700	<b>B</b>	110/75	67	34	15

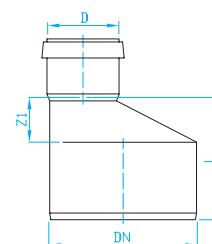


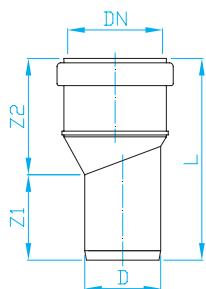
## HTR REDUKCE

ECCENTRIC REDUCER  
ÜBERGANGSROHR  
ПЕРЕВОД  
REDUKCJA




ART.	DN/D	L	Z1	
CRO4300	40/32	53	8	20
CRO5300	50/32	58	10	20
CRO5400	50/40	54	7	35
CRO7400	75/40	72	20	30
CRO7500	75/50	72	20	25
CROA400	110/40	83	25	25
CROA500	110/50	83	25	25
CROA700	110/75	83	25	20
CROCA00	125/110	101	14	20/1





## HTRS REDUKCE OBRÁCENÁ

ECCENTRIC REDUCER  
ÜBERGANGSROHR  
ПЕРЕВОД  
REDUKCJA ODWRÓCONA

ART.	DN/D	L/Z1/Z2	
CRS3400	40/32	95/45/50	20
CRS3500	50/32	98/45/53	10
CRS4500	50/40	100/46/55	20

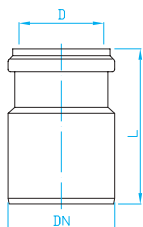



ODTOKOVÉ ŽLABY

SIFONY

## HT PP/PVC PŘECHODKA

ECCENTRIC REDUCER  
ÜBERGANGSROHR  
ПЕРЕХОД  
ADAPTER PP/PVC



ART.	DN/D	L	
CRO6500	63/50	93	30
CRO7600	75/63	102	18

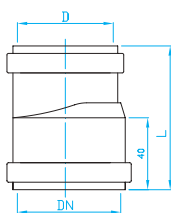



WC DOPLŇKY

PODLAHOVÉ VPUSTI

## HT PP/PVC PŘECHODKA HRDLOVANÁ

ECCENTRIC REDUCER  
ÜBERGANGSROHR  
ПЕРЕХОД  
REDUKCJA PP/PVC



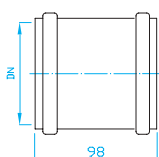
ART.	DN/D	L	
CRO6510	63/50	89	10
CRO7610	75/63	100	8



HT PP TVAROVKY A TRUBKY

## HTU NÁTRUBEK DN 63

SLIP COUPLING  
ÜBERSCHIEBEMUFFE  
МУФТА РЕМОНТНАЯ  
MUFA DN 63



ART.	DN/D	L	
CN60000	63	98	20

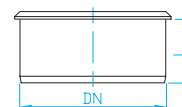


HT PŘÍSLUŠENSTVÍ



## HT PVC ZÁTKA

PLUG  
MUFFENSTOPFEN  
ПРОБКИ  
KOREK Z PCV

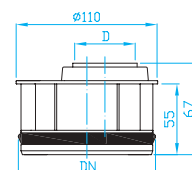



ART.	DN	L	
AZ60000	63	36	10

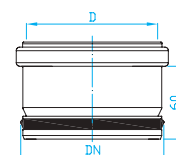


## HTR-I VNITŘNÍ REDUKCE

INTERIOR REDUCER  
INNEN-REDUZIERSTÜCK  
ВНУТРЕННИЙ ПЕРЕВОД  
ADAPTER REDUKCYJNY

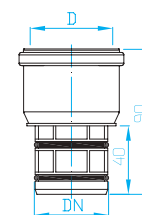



ART.	DN/D	
CRP7500	75/50	10
CRPA400	110/40	10
CRPA500	110/50	10
CRPA700	110/75	10
CRPA900	110/90	10
CRPCA00	125/110	10
CRPGA00	160/110	14/1



## HTSM NÁSTRČNÉ HRDLO

SOCKET ADAPTOR  
STECKMUFFE  
НАСАДНОЙ РАСТРУБОК  
ADAPTER

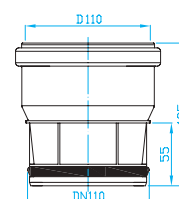


ART.	DN/D	
CRP3300	32/32	10
CRP4400	40/40	10
CRP5500	50/50	10



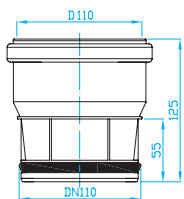
## HTSM NÁSTRČNÉ HRDLO

SOCKET ADAPTOR  
STECKMUFFE  
НАСАДНОЙ РАСТРУБОК  
ADAPTER



ART.	DN/D	
CRPAA00	110/110	9

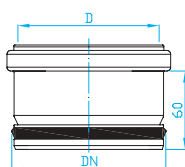




## KGSM NÁSTRČNÉ HRDLO

SOCKET ADAPTOR  
 STECKMUFFE  
 НАСАДНОЙ РАСТРУБОК  
 ADAPTER

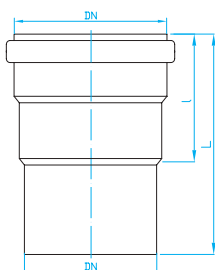
ART.	DN/D	
CRPAA01	110/110	9



## KGSM VNITŘNÍ REDUKCE


SOCKET ADAPTOR  
 STECKMUFFE  
 НАСАДНОЙ РАСТРУБОК  
 ADAPTER REDUKCYJNY

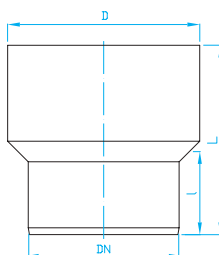
ART.	DN/D	
CRPCA01	125/110	10



## HTLL HRDLO


SOCKET ADAPTOR  
 LANGMUFFE  
 РАСТРУБЫ  
 MUFA WYDŁUŻONA

ART.	DN	L	l	
CH40000	40	225	174	10
CH50000	50	210	152,5	10
CH70000	75	225	183	10
CHA0000	110	240	170	10



## HTUG PŘECHOD NA LITINU

ADAPTOR FOR CAST IRON  
 ANSCHLUSSSTUTZEN ZUM GUSSROHR  
 ПЕРЕХОД НА ЧУГУН  
 ADAPTER NA ŽELIWO


ART.	DN	D	L	l	
CL50001	50	72	121	67	10
CL70001	75	97	127	70	10
CLA0001	110	124	141	77	10





## GA SET TĚSNĚNÍ


SET SEAL  
SET DICHTUNG  
SET УПЛОТНЕНИЕ  
USZCZELKA ZESTAWU GA

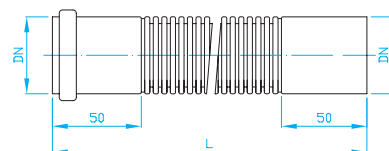
ART.	DN	
CG50000	50	10
CG70000	75	10
CGA0000	110	10

## HT FLEXI TRUBKA HRDLO/HLADKÝ KONEC

HT FLEXI CONNECTION PIPE SOCKET/PLAIN END  
FLEXI ANSCHLUSSSCHLAUCH  
FLEXI ТРУБА  
HT PRZYŁĄCZE ELASTYCZNE SZARE WZ




ART.	DN	L	
CF30250	32	250	10/1
CF30500	32	500	10/1
CF40250	40	250	10/1
CF40500	40	500	10/1
CF50250	50	250	10/1
CF50500	50	500	10/1
CF50750	50	750	1
CF51000	50	1000	1

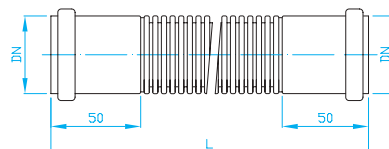


## HT FLEXI TRUBKA HRDLO/HRDLO

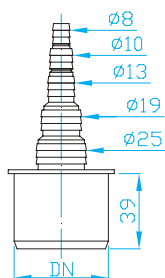
HT FLEXI CONNECTION PIPE SOCKET/SOCKET  
FLEXI ANSCHLUSSSCHLAUCH  
FLEXI ТРУБА  
HT PRZYŁĄCZE ELASTYCZNE SZARE WW




ART.	DN	L	
CF33250	32	250	10/1
CF33500	32	500	10/1
CF44250	40	250	10/1
CF44500	40	500	10/1
CF55250	50	250	10/1
CF55500	50	500	10/1



## HT KONCOVKA PRO PŘIPOJENÍ HADICE PŘÍMÁ 8–25 MM

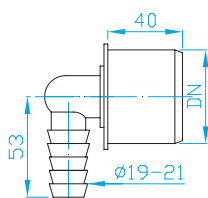


HOSE CONNECTOR STRAIGHT, 8–25 MM  
SCHLAUCHNIPPEL, 8–25 MM  
КОННЕКТОР ДЛЯ ШЛАНГОВ, 8–25 MM  
КОЊЦÓВКА ПРОСТА, 8–25MM – ЗЛЃЧЗЕ ВЕЖА HT


ART.	DN	
UZ30000	32	50/5
UZ40000	40	50/5
UZ50000	50	50/5



## HT KONCOVKA PRO PŘIPOJENÍ HADICE ROHOVÁ 19–21 MM

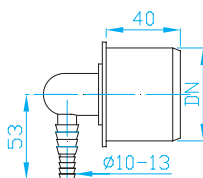


HOSE CONNECTOR ANGLE, 19–21 MM  
SCHLAUCHWINKEL, 19–21 MM  
КОННЕКТОР ДЛЯ ШЛАНГОВ, 19–21 MM  
КОЊЦÓВКА КЃТОВА, 19–21MM – ЗЛЃЧЗЕ ВЕЖА HT


ART.	DN	
UZ30R00	32	50/5
UZ40R00	40	50/5
UZ50R00	50	50/5



## HT KONCOVKA PRO PŘIPOJENÍ HADICE ROHOVÁ 10–13 MM

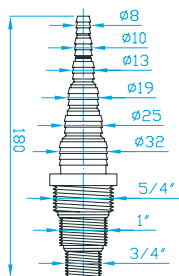


HOSE CONNECTOR ANGLE, 10–13 MM  
SCHLAUCHWINKEL, 10–13 MM  
КОННЕКТОР ДЛЯ ШЛАНГОВ, 10–13 MM  
КОЊЦÓВКА КЃТОВА, 10–13MM – ЗЛЃЧЗЕ ВЕЖА HT

ART.	DN	
UZ30RU0	32	50/5
UZ40RU0	40	50/5
UZ50RU0	50	50/5



## UNIVERZÁLNÍ HADICOVÁ SPOJKA



HOSE COUPLING UNIVERSAL  
UNIVERSAL – SCHLAUCHWINKEL  
HT КИЊЦІВКА ДЛЯ ШЛАНГУ  
UNIWERSALNA KOЊCÓVKA WЕЖА


ART.	DN	
UZH0002	univerzální spojka	1

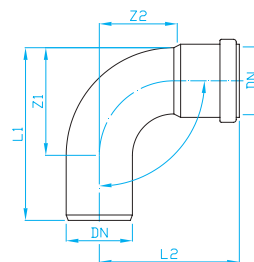




## HT PP OBLOUK


HT PP CURVE  
HT PP KURVE  
КРИВАЯ HT PP  
ŁUK HT PP

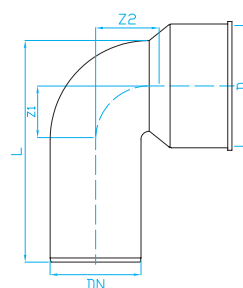
ART.	DN	L1	L2	Z1	Z2	$\alpha$	
CK49000	40	120	105	75	60	87°	10/1
CK59000	50	130	110	85	60	87°	10



## HTSW PŘIPOJOVACÍ KOLENO


SPIGOT BEND  
SIFONBOGEN  
ОТВОД СИФОННЫЙ  
PRZYŁĄCZE KĄTOWE HTSW

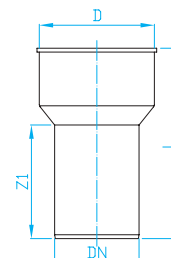
ART.	D/DN	L	Z1	Z2	DN	HTGM	
CP43000	40/32	79	17	25	32	G	20
CP44000	40/40	85	20	25	32	A	20
CP54000	50/40	85	20	29	32.40	B, C, G	20
CP55000	50/50	85	20	29	40	C, G	20
CP65000	60/50	97	25	34	40, 50	D, E, F	20



## HTS DOPOJENÍ PŘÍMÉ

SIPHON CONNECTOR  
SIPHONANSCHLUSS  
ПЕРЕХОДНИК СИФОННЫЙ  
PRZYŁĄCZE PROSTE HTS

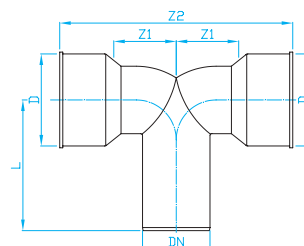
ART.	D/DN	L	Z1	HTGM	
CP43200	40/32	92	51	G	20
CP54200	50/40	78	43	B, C	20
CP65200	60/50	83	50	E, F	20



## HTDSW DOPOJOVACÍ KOLENO DVOJITÉ

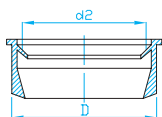
DOUBLE SIPHON BEND  
DOPPELSIPHONBOGEN  
ОТВОД СИФОННЫЙ ДВОЙНОЙ  
PRZYŁĄCZE KĄTOWE PODWÓJNE HTDSW


ART.	D	L	Z1	Z2	DN	HTGM	
CP44100	50	90	40	142	50	C	20/1

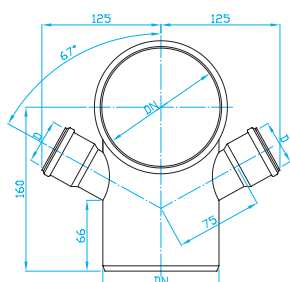


## HTGM TĚSNĚNÍ

RUBBER GASKET  
GUMMIMANSCHETTE  
УПЛОТНЕНИЯ  
USZCZELKA HTGM



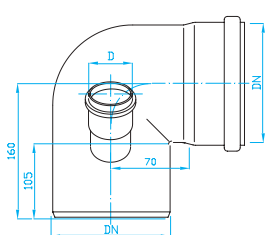
ART.	D/d2	HTGM	HTSW	
CG43A00	40/32	A	40/40	20
CG43B00	50/32	B	50/40	20
CG43G00	46/32	G	50/40; 50/50	20
CG44C00	50/40	C	50/40; 50/50	20
CG54E00	60/40	E	60/50	20
CG63D00	60/32	D	60/50	20
CG65F00	60/50	F	60/50	20



## HT KOLENO S DVOJODOBOČKOU

DOUBLE CORNER BRANCH, LOW  
DOPPLEABZWEIGE, NIEDERE  
ОТВОД НИЗКИЙ  
KOLANO HT Z PODWÓJNYM ODEJŚCIEM

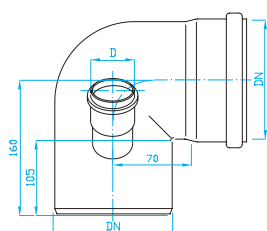
ART.	DN/D	$\alpha_1$	$\alpha_2$	
CKDA853	110/50	87	30	10/1



## HT KOLENO S ODBOČKOU LEVÉ


DOUBLE CORNER BRANCH LEFT, LOW  
DOPPLEABZWEIGE LINKS, NIEDERE  
ОТВОД НИЗКИЙ, ЛЕВЫЙ  
KOLANO HT Z ODEJŚCIEM LEWYM

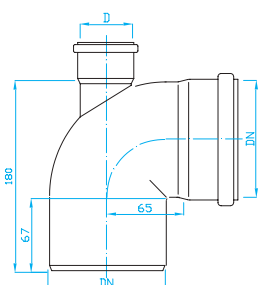
ART.	DN/D	$\alpha_1$	$\alpha_2$	
CKLA853	110/50	87	30	10/1



## HT KOLENO S ODBOČKOU PRAVÉ

DOUBLE CORNER BRANCH RIGHT, LOW  
DOPPLEABZWEIGE RECHTS, NIEDERE  
ОТВОД НИЗКИЙ, ПРАВЫЙ  
KOLANO HT Z ODEJŚCIEM PARWYM

ART.	DN/D	$\alpha_1$	$\alpha_2$	
CKPA853	110/50	87	30	10/1



## HT KOLENO S OSOVOU PŘÍPOJKOU

BEND WITH AXIAL CONNECTION  
BOGEN MIT AXIALANSCHLUSS  
КОЛЕНО С ОСЕВОЙ ВВОДОМ  
KOLANO HT Z ODEJŚCIEM GÓRNYM

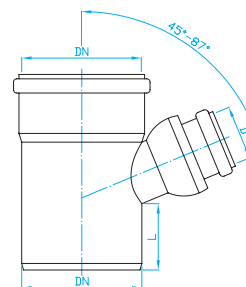
ART.	DN/D	$\alpha_1$	
SKOA850	110/50	87	20/1






## HTEA ODBOČKA S KLOUBEM

BRANCH ADJUSTABLE BRANCH  
 ABZWEIG VERSTELLBAR  
 ОТВОД ПЕРЕСТАВНИЙ  
 TRÓJNIK Z ODEJŚCIEM REGULOWANYM

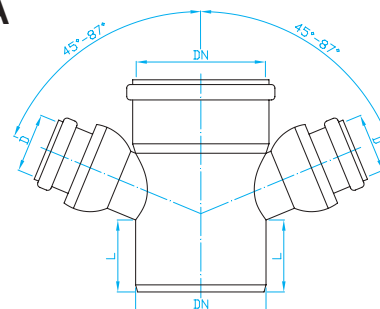


ART.	DN/D	
COK0556	50/50	10/1
COK0A56	110/50	10/1



## HTEA ODBOČKA SE DVĚMA KLOUBY

BRANCH ADJUSTABLE, 2 JOINTS BRANCH  
 ABZWEIG VERSTELLBAR, 2 DREHGELENKEN  
 ОТВОД ПЕРЕСТАВНИЙ, 2 ШАРНИРЫ  
 CZWÓRNIK Z ODEJŚCIAMI REGULOWANYMI

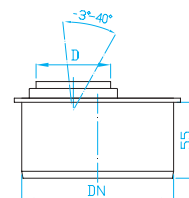



ART.	DN/D	
COKA556	110/50	10/1



## HTR REDUKCE S KLOUBEM, NÍZKÁ

HTR JOINT REDUCTION, LOW  
 HTR REDUKTION GELENK, NIEDRIG  
 СОКРАЩЕНИЕ СОЧЛЕНЕННЫЙ, НИЗКИЙ  
 REDUKCJA REGULOWANA, NISKA




ART.	DN/D	
COKRA56	110/50	10/1



## HT SEDLOVÁ ODBOČKA

SCREW JOINT SOCKET  
 SCHRAUB-ABZWEIG  
 ВИНТОВОЙ ОТВОД  
 SIODŁO HT



ART.	DN/D	
COS0A48	110/40	10/1
COS0A58	110/50	10/1
COS0C58	125/50	10/1
COS0000	Vrták / Drill / Bohrer / Сверло 57 mm	1



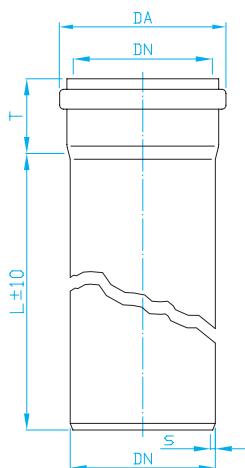
# HTEM ODPADNÍ TRUBKA S HRDLEM


WASTE PIPE WITH SOCKET

ROHR MIT MUFFE

ТРУБА С РАСТРУБОМ

HTEM RURA KANALIZACYJNA



ART.	DN	L	
CT30150	32	150	20
CT30250	32	250	20
CT30500	32	500	20
CT31000	32	1000	20
CT31500	32	1500	20
CT32000	32	2000	20
CT40150	40	150	20
CT40250	40	250	20
CT40500	40	500	20
CT41000	40	1000	20
CT41500	40	1500	20
CT42000	40	2000	20
CT50150	50	150	20
CT50250	50	250	15
CT50500	50	500	20
CT51000	50	1000	20
CT51500	50	1500	20
CT52000	50	2000	20
CT70150	75	150	20
CT70250	75	250	20
CT70500	75	500	30
CT71000	75	1000	10
CT71500	75	1500	10
CT72000	75	2000	10
CTA0150	110	150	10
CTA0250	110	250	15
CTA0500	110	500	15
CTA1000	110	1000	10
CTA1500	110	1500	10
CTA2000	110	2000	10
CTC0150	125	150	10
CTC0250	125	250	6
CTC0500	125	500	6
CTC1000	125	1000	8
CTC2000	125	2000	8

DN	S	DA	T
32	1.8	43,0	55
40	1.8	54,2	55
50	1.8	64,2	56
75	1.9	89,4	61
110	2.7	61	76

ODTOKOVÉ ŽLABY

SIFONY

WC DOPLŇKY

PODLAHOVÉ VPUSTI

HT PP TVAROVKY A TRUBKY

HT PŘÍSLUŠENSTVÍ




## MONTÁŽNÍ MAZIVO BÍLÉ

ASSEMBLY LUBRICANT WHITE

GLEITMITTEL WEISS

МОНТАЖНАЯ СМАЗКА, БЕЛАЯ

ŚRODEK POŚLIZGOWY

ART.	ML	
WM15010	150	50
WM25010	250	50
WM50010	500	24
WM10010	1000	18/1
WM20010	2000	1




## NÁHRADNÍ TĚSNĚNÍ

RUBBER GASKET

GUMMIMANSCHETTE

УПЛОТНЕНИЯ

USZCZELKA GUMOWA

ART.	DN	
CGB3000	32	100/20
CGB4000	40	400/20
CGB5000	50	400/20
CGB6000	63	400/20
CGB7000	75	400/20
CGBA000	110	400/20
CGBC000	125	20



# HT PŘÍSLUŠENSTVÍ




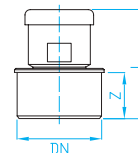
HT ACCESSORIES  
HT ZUBEHÖR  
BT ПРИНАДЛЕЖНОСТИ  
AKCESORIA HT



## ABS PŘIVĚTRÁVACÍ HLAVICE

VENTILATION HEAD WITH SHUTTER  
ROHRBELÜFTER  
ГОЛОВКИ ДОПОЛН.ВЕНТИЛЯЦИИ  
NAPOWIETRZACZ KANALIZACYJNY ABS

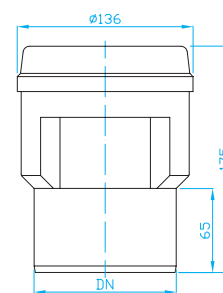
ART.	DN	Z	L	
AVP4000	40	27	77	20
AVP5000	50	30	80	20
AVP7000	75	40	90	12



## ABS PŘIVĚTRÁVACÍ HLAVICE 110

VENTILATION HEAD WITH SHUTTER 110  
ROHRBELÜFTER 110  
ГОЛОВКИ ДОПОЛН.ВЕНТИЛЯЦИИ 110  
NAPOWIETRZACZ KANALIZACYJNY ABS 110

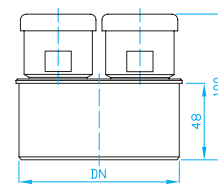
ART.	DN	
AVPA000	110	6



## ABS PŘIVĚTRÁVACÍ DVOUHLAVICE 110

DOUBLE VENTILATION HEAD 110 WITH SHUTTER  
DOPPLEROHRBELÜFTER 110  
ГОЛОВКИ ДОПОЛН.ВЕНТИЛЯЦИИ 110  
NAPOWIETRZACZ PODWÓJNY KANALIZACYJNY ABS 110

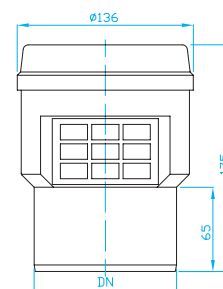
ART.	DN	
AVDA000	110	12

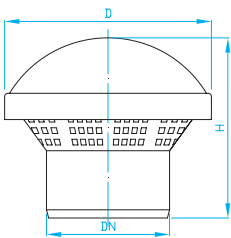


## ABS VENTILAČNÍ HLAVICE

VENTILATION HEAD  
DUNSTHAUBEN  
ВЕНТИЛЯЦИОННЫЙ ГОЛОВНАЯ  
NAPOWIETRZACZ KANALIZACYJNY ABS

ART.	DN	
AVVA000	110	6

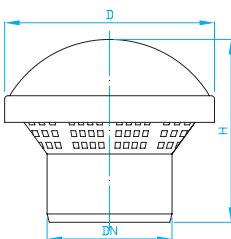




## PP VENTILAČNÍ NÁSTAVEC NA HLADKÝ KONEC


VENTILATION HEAD LOW FOR PLAIN END 110  
LÜFTUNGSVERLÄNGERUNG 110 FÜR GLATTEN ABSCHLUSS  
ВЕНТИЛЯЦИОННАЯ ГОЛОВКА НИЗКАЯ ДЛЯ ПРОСТОГО КОНЦА 110  
DASZEK WYWIEWNY KANALIZACYJNY DN110 ZEWNĘTRZNY

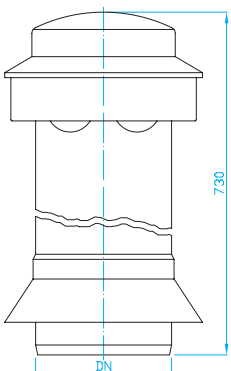
ART.	DN	D	H	Z	
AVNA000	110	170	125	48	10



## PP VENTILAČNÍ NÁSTAVEC DO HRDLA


VENTILATION HEAD LOW FOR SOCKET  
BEATMUNGSAUFSATZ FÜR RACHEN  
ВЕНТИЛЯЦИОННОЕ СОПЛО  
DASZEK WYWIEWNY KANALIZACYJNY

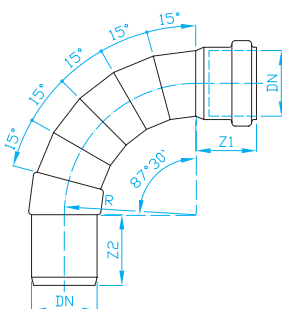
ART.	DN	D	H	Z	
AVN5H00	50	125	110	40	10
AVN7H00	75	125	110	40	10
AVNAH00	110	170	125	48	10



## PP VENTILAČNÍ HLAVICE


VENTILATION HEADS  
DUNSTHAUBEN  
ВЕНТИЛЯЦИОННЫЙ ГОЛОВНАЯ  
NAROWIETRZACZ KANALIZACYJNY PP

ART.	DN	L	
AVB5700	50	730	10/1
AVB7700	75	730	5
AVBA700	110	730	5



## HT PVC SEGMENTOVÝ OBLOUK


SEGMENTED ANGLE PIPE  
SEGMENTBOGEN  
СЕГМЕНТНЫЕ ОТВОДЫ  
ŁUK SEGMENTOWY HT PVC

ART.	DN	Z1	Z2	R	
AS40000	40	38	42	80	10
AS50000	50	40	50	100	10
AS60000	63	50	50	126	10/1



## LEPIDLO

GLUE  
KLEBEMITTEL  
КЛЕЙ  
KLEJ

ART.	OBSAH	
WL13000	130 ml	48






## KGRE ZPĚTNÁ KLAPKA, HORIZONTÁLNÍ

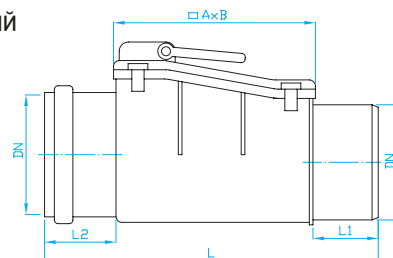
KG NON RETURN VALVES, HORIZONTAL

KG RÜCKSTAUKLAPPEN, HORIZONTAL

KG КАНАЛИЗАЦИОННЫЕ ЗАТВОРЫ, ГОРИЗОНТАЛЬНЫЙ  
ZASUWA BURZOWA POZIOMA KGRE

ART.	DN	L	L1	L2	A × B	
FK10050	A 50	177	40	44	115 × 100	1
FK10070	A 75	265	65	55	145 × 110	1
FK100A0	B 110	273	85	70	175 × 175	1
FK100C0	A 125	315	72	80	185 × 195	1
FK100G0	B 160	400	85	105	255 × 260	1
FK100H0	B 200	470	100	105	290 × 305	1

VÝHRADNĚ PRO HORIZONTÁLNÍ POUŽITÍ




## KGRE ZPĚTNÁ KLAPKA, VERTIKÁLNÍ

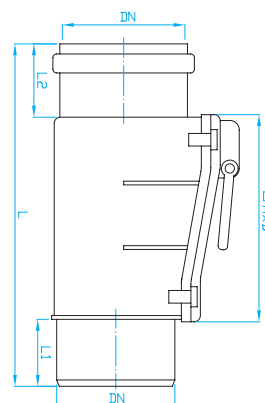
KG NON RETURN VALVES, VERTICAL

KG RÜCKSTAUKLAPPEN, VERTIKAL

KG КАНАЛИЗАЦИОННЫЕ ЗАТВОРЫ, ВЕРТИКАЛЬНЫЙ  
ZASUWA BURZOWA PIONOWA KGRE

ART.	DN	L	L1	L2	A × B	
FK20050	50	180	45	35	78 × 100	1
FK200A0	110	287	61	44	188 × 185	1

VÝHRADNĚ PRO VERTIKÁLNÍ POUŽITÍ



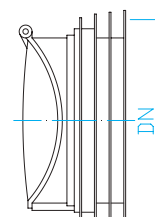
## ZPĚTNÁ KLAPKA VNITŘNÍ

NON RETURN VALVE INTERNAL

RÜCKSTAUKLAPPEN INTERNAL

КАНАЛИЗАЦИОННЫЕ ЗАТВОРЫ ВНУТРЕННИЙ  
ZAWÓR ZWROTNY WEWNĘTRZNY

ART.	DN	
FKV00A0	110	1




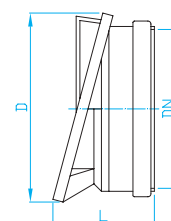
## KG KONCOVÁ KLAPKA NA HLADKÝ KONEC

ANTI FLOOD VALVES

RÜCKSTAUKLAPPEN

КАНАЛИЗАЦИОННЫЕ ЗАТВОРЫ  
KG KLAPKA KOŃCOWA

ART.	DN	L	D	
FKK00A0	110	111	209	1
FKK00G0	160	144	212	1





## CZ/ SIFONY

Sifony slouží k odvádění odpadních vod ze zařizovacích předmětů do vnitřního odpadního systému. Výrobky splňují požadavky normy EN 274, použité materiály mají odolnost do 95 °C a jsou odolné působení všech médií, která se běžně vyskytují v odpadních vodách z domácností, včetně vod s obsahem tuku a celé řady chemikálií. V sifonech je použita vodní zápachová uzávěra, která zabraňuje vniknutí zápachů z odpadního potrubí. Správnému fungování a rychlému odtoku vody přispívá pravidelné čištění a použití převzdušňovacích hlav. Kapacita průtoků je významně ovlivněna provedením odpadního systému a zejména spádem odpadního potrubí.

## HT PP VNITŘNÍ ODPADNÍ SYSTÉM

HT PP (high temperature - 95°C) odpadní systém z polypropylenu (PP) je určen pro odvod odpadních vod uvnitř budov (oblast použití B). HT PP tvarovky a trubky splňují požadavky normy ČSN EN 1451 - B, což je pravidelně ověřováno Autorizovanou osobou č. 224 ITC Zlín. HT PP systém se nesmí lepit. Jednotlivé prvky systému se spojují pomocí hrdel s pryžovým těsněním a umožňují opětovné rozpojení. Jednobřítá těsnění zaručují kvalitní vodotěsné spojení (do 0,05 MPa) i při orientaci proti toku kapaliny. Při práci je doporučeno používat montážní mazivo. Pro návrh, montáž a zkoušení vnitřní kanalizace platí norma ČSN 75 6760 a ČSN EN 12 056. Materiál má výborné hydraulické vlastnosti a minimalizuje tvorbu usazenin, je odolný vůči působení všech médií, která se běžně vyskytují v odpadních vodách z domácností, včetně vod s obsahem tuku a celé řady chemikálií. HT tvarovky a trubky jsou dle ČSN EN 13 501-1 zařazeny do třídy hořlavosti E a neobsahují UV stabilizátory. Teplota pro instalaci od + 5 °C. Předpokládaná životnost HT PP odpadního systému je minimálně 50 let. Polypropylen je plně recyklovatelný materiál.

## PŘIVĚTRÁVACÍ HLAVICE

Přivětrávací hlavice jsou určeny pro přisávání vzduchu do gravitačních potrubí vnitřních odpadních systémů. Při přetlaku zabrání uzavřená klapka vniknutí plynů z odpadního systému. Při podtlaku, přisáním vzduchu tyto hlavice zabrání odsátí vody ze zápachových uzávěr a urychlí odtok vody. Výrobky musí být umístěny vertikálně a na přístupném místě, kde je dostatečný přívod vzduchu a možnost čištění. Pro odvětrání vislého potrubí jsou hlavice umístěny na nejvyšším místě kanalizace (obvykle půdní prostory, kde nemrzne). Pro odvětrání vislého spádového potrubí jsou umístěny v blízkosti posledního zařizovacího předmětu na trase. Je zakázáno použití na místech odpadních systémů, kde spodní část potrubí je pod hladinou zpětného vzduchu a není před takovýmto vzdušným chráněno (oblast použití BII - nad hladinou zpětného vzduchu). Průtoky jsou u DN 40 až 4,2 l/s a u DN 110 až 32 l/s. Oblast použití je dána normou ČSN EN 12380. Doporučená kontrola je 1x ročně.

## KG KLAPKY

KG klapky slouží jako ochrana proti zpětnému vzduchu, vnikání zápachů a hlodavců z kanalizačního řádu. Zpětná klapka se v horizontální poloze v režimu „otevřeno“ automaticky zavře vždy, když bude odpadní voda proudit proti obvyklému směru odtoku. Tím vzniká ochrana proti zpětnému vzduchu za současné propustnosti klapky při odtoku. Zpětná klapka se zavírá manuálně pákou a trvale tak uzavírá propustnost potrubí v obou směrech toku. Třída klapky 0-2, instalace a použití se provádí dle ČSN 756760. Výrobky jsou certifikovány dle EN 13564. Použitý materiál PP.

## EN/ SIPHONS

Siphons are used for draining water from the fittings into the internal waste-water system. The products meet the requirements of the EN 274 Standard; the

used materials are heat-resistant to 95°C and they are resistant to the effects of all media commonly found in domestic waste waters, including waters containing fat and various chemicals. A water disconnecting trap is used in siphons to prevent infiltration of odours from the waste pipe. Regular cleaning and the application of ventilating heads contribute to proper function and fast water drainage. The flow capacity is substantially influenced by the layout of the waste system and particularly by the waste pipeline gradient.

## HT PP INTERNAL WASTE SYSTEM

The HT PP (high temperature - 95°C) waste system made from polypropylene (PP) is designed for draining waste waters inside the building (area of application: B). HT PP adapting pieces and pipes meet the requirements of the ČSN EN 1451 - B Standard, regularly checked by Authorized Entity No. 224 ITC Zlín. The HT PP system must not be glued. The individual components of the system are connected using sockets with rubber sealing and they can be disconnected again. The single-point sealing ensures a high-quality waterproof connection (up to 0.05 MPa), even when facing the flow of liquid. We recommend using mounting lubricant for the installation. The design, installation and testing of internal sewer system are subject to ČSN 75 6760 and ČSN EN 12 056. The material has excellent hydraulic properties and it minimizes the formation of sediments; it is resistant to the effects of all media commonly found in domestic waste waters, including waters containing fat and various chemicals. The HT adapting pieces and pipes are included in Combustibility Class E according to ČSN EN 13 501-1 and they do not contain UV stabilizers. The temperature for the application should be +5°C. The estimated durability of the HT PP waste system is at least 50 years. Polypropylene is a fully recyclable material.

## VENTILATION HEADS

Ventilation heads are designed for sucking air into the gravity pipes of the internal waste systems. When there is excessive pressure, the closed valve prevents infiltration of gases from the waste system. When there is negative pressure, the heads prevent suction of water from the disconnecting traps by adding air and speed up water drainage. The products must be installed vertically in an accessible place with a sufficient supply of air and a possibility of cleaning. To ventilate a vertical pipeline, the heads are installed at the highest spot of the sewer system (usually in the attic where there is no frost). To ventilate a vertical gravity pipeline, the heads are installed near the last fitting along the route. The heads must not be used in places where the bottom part of the pipeline is below the level of return banking and is not protected from such banking (area of application: BII - above the level of return banking). The flow rates are up to 4.2 L/s for DN 40 and up to 32 L/s for DN 110. The area of application is specified by ČSN EN 12380. Recommended inspection: 1x year.

## KG CLAP VALVES

KG valves are used as protection against return banking, infiltration of odours and rodents from the sewer system line. The clap valve in the horizontal position of the "open" mode closes automatically when waste waters flow against the usual drainage direction, thus protecting against return banking while ensuring that the valve is still permeable during drainage. The clap valve is closed by a manual lever and it permanently stops the permeability of the pipeline in both flow directions. Valve Class 0-2, installation and application according to ČSN 756760. The products are certified according to EN 13564. Material: PP.

## DE/ SIPHONS

Siphons dienen zur Ableitung von Abwässern von den Amaturenanlagen in das interne Abfallsystem. Die

Produkte entsprechen den Normen EN 274, die gebrauchten Materialien haben eine Widerstandsfähigkeit von bis zu 95 °C. Sie sind resistent gegen die Einwirkung aller Mittel, die gewöhnlich in den Abwässern aus den Haushalten vorkommen, einschließlich Wasser mit Fettgehalt und mehrere Chemikalien. In den Siphons wird ein Wassergeruchsverschluss gebraucht, der das Entweichen von Gerüchen aus den Abfallrohrleitungen verhindert. Regelmäßiges Reinigen und der Gebrauch von Belüftungsköpfen trägt zum reibungslosen Funktionieren und schnellem Ablauf des Wassers bei. Die Leistungsfähigkeit des Durchflusses wird stark durch die Leitung des Abfallsystems und besonders durch das Gefälle der Abwasserrohrleitung beeinflusst.

## HT PP INTERNES ABFALLSYSTEM

Das HT PP (Hochtemperatur - 95°C) Abfallsystem aus Polypropylen (PP) ist für das Ableiten von Abwässern im Gebäudeinneren bestimmt (Gebrauchsbereich B). HT PP Rohrformstücke und Rohre entsprechen den Normen ČSN EN 1451 - B, was regelmäßig von der autorisierten Person Nr. 224 ITC Zlín überprüft wird. Das HT PP System darf nicht geklebt werden. Die einzelnen Elemente des Systems werden mit Hilfe von Rohrhälsen mit Gummidichtung verbunden und dies ermöglicht wiederholtes Abtrennen. Die Kegeldichtungen garantieren eine qualitätsvolle wasserdichte Verbindung (bis 0,05 MPa) auch bei Ausrichtung gegen den Lauf der Flüssigkeit. Bei der Arbeit empfehlen wir, einen Montageschmierstoff zu gebrauchen. Für den Entwurf, Montage und Prüfung der inneren Kanalisation gelten die Normen ČSN 75 6760 und ČSN EN 12 056. Das Material hat vorzügliche hydraulische Eigenschaften und verringert die Bildung von Absetzungen, ist resistent gegen die Einwirkung aller Mittel, die gewöhnlich in den Abwässern aus den Haushalten vorkommen, einschließlich Wasser mit Fettgehalt und mehrere Chemikalien. HT Rohrformstücke und Rohre werden nach der Norm ČSN EN 13 501-1 in die Entflammbarkeitskategorie E eingeordnet und enthalten keinen UV Stabilisator. Die minimalen Temperaturen für einbau liegen bei + 5°C. Die angemessene Lebensdauer des HT PP Abfallsystems beträgt minimal 50 Jahre. Polypropylen ist ein völlig recyclebares Material.

## BELÜFTUNGSKÖPFE

Die Belüftungsköpfe sind zum Absaugen der Luft in die Gravitationsrohrleitungen der internen Abwassersysteme bestimmt. Bei Unterdruck hindert die geschlossene Klappe das Entweichen der Gase aus dem Abfallsystem. Bei Unterdruck verhindern diese Köpfe durch Ansaugen von Luft das Absaugen des Wassers aus den Geruchsverschlüssen und beschleunigen den Ablauf des Wassers. Die Produkte müssen vertikal und an einem zugänglichen Ort angebracht werden, an dem es genügend Luftzufuhr und Reinigungsmöglichkeiten gibt. Für die Belüftung der senkrechten Rohrleitungen werden die Köpfe auf der höchsten Stelle der Kanalisation angebracht (gewöhnlich auf Bodenflächen, wo es nicht friert). Um die senkrechten Gefällrohrleitungen zu belüften, werden diese in der Nähe der letzten Amaturenanlage auf der Strecke angebracht. Der Gebrauch an den Stellen der Abfallsysteme, an denen der untere Teil der Rohrleitungen unter der Wasseroberfläche des Rückstaus liegt und nicht vor so einem Rückfluss geschützt ist, ist verboten. (Bereich des Gebrauchs BII über der Wasserüberfläche des Rückstaus.) Die Durchläufe sind bei DN 40 bis 4,2 l/s und bei DN 110 bis 32 l/s. Der Bereich des Gebrauchs ist durch die Norm ČSN EN 12380 gegeben. Eine Kontrolle von einem Mal jährlich wird empfohlen.

## KG RÜCKKLAPPE

Die KG Klappe dient als Schutz gegen den Rückstau, Eindringen von Geruch und Nagetieren aus der Kanalisation. Die Rückklappe schließt sich in der horizontalen

Lage im Regime „geöffnet“ automatisch jedes Mal, wenn das Abwasser gegen die gewöhnliche Richtung des Abflusses fließt. Damit entsteht ein Schutz gegen den Rückstau bei gleichzeitiger Durchlässigkeit der Klappe am Abfluss. Die hintere Klappe wird manuell mit einem Hebel geschlossen und so wird die Durchlässigkeit der Rohrleitungen in beide Flussrichtungen dauernd geschlossen. Die Klasse der Klappen ist 0-2. Installation und Gebrauch nach ČSN 756760. Die Produkte sind zertifiziert nach EN 13564. Material PP.

## RU/ СИФОНЫ

Сифоны служат для отведения сточных вод из бытовых устройств во внутреннюю систему слива. Изделия отвечают требованиям нормы EN 274, использованные материалы обладают устойчивостью к температуре до 95°C и также устойчивы к воздействию всех носителей, которые стандартно могут появиться в бытовых сточных водах, включая воды с содержанием жира и целого ряда химикатов. В сифонах применяется водяной затвор против запаха, который предотвращает проникновение запахов из сливных труб. Исправной работе и быстрому сливу воды помогает систематическая чистка и применение впускных воздушных головок. На производительность протока значительно влияет исполнение системы слива и, прежде всего, уклон сливных труб.

## BT PP ВНУТРЕННЯЯ СЛИВНАЯ СИСТЕМА

BT PP (high temperature - 95°C) сливная система из полипропилена (ПП) предназначена для контура сточных вод внутри зданий (область применения В). BT PP формованные детали и трубки отвечают требованиям нормы ČSN EN 1451 - В, что регулярно проверяется Авторизованным лицом № 224 ITC Злин. Систему BT PP запрещено клеить. Отдельные элементы системы соединяются при помощи горловин с резиновым уплотнением и позволяют производить повторное разъединение. Уплотнения, гарантирующие качественное водонепроницаемое соединение (до 0,05 МПа) и при ориентации против потока жидкости. При работе рекомендуется пользоваться монтажной смазкой. Для проекта, монтажа и испытания внутренней канализации действуют нормы ČSN 75 6760 и ČSN EN 12 056. Материал обладает отличными гидравлическими свойствами и минимизирует образование отложений, является устойчивым к воздействию всех носителей, которые стандартно могут появиться в бытовых сточных водах, включая воды с содержанием жира и целого ряда химикатов. BT формованные детали и трубки в соответствии с нормой ČSN EN 13 501-1 отнесены к классу горючести E и не содержат УФ стабилизаторов. Минимальные температуры для применения до + 5°C. Предполагаемый срок службы BT PP систем слива минимально 50 лет. Полипропилен является полностью перерабатываемым материалом.

## ВПУСКНЫЕ ВОЗДУШНЫЕ ГОЛОВКИ

Впускные воздушные головки предназначены для проникновения воздуха в гравитационные трубы

внутренних сточных систем. При избыточном давлении закрытая заслонка предотвратит проникновение газов из системы слива. При разрежении эти головки проникновением воздуха предотвратят вытекание воды из затворов против запаха и ускорят сток воды. Изделия должны быть установлены вертикально и в доступном месте, где имеется достаточный доступ воздуха и возможность выполнения чистки. Для вентиляции вертикальных труб головки устанавливаются на самом высоком месте канализации (обычно чердачные помещения, куда не проникает мороз). Для вентиляции вертикальных сливных труб они устанавливаются поблизости от последнего устройства со сливом в трассе. Запрещено применение в местах сточных систем, где нижняя часть труб находится под уровнем обратного течения воды, и где нет защиты от такого обратного течения (область применения BII - над уровнем обратного течения воды). Проток у DN 40 - 4,2 л/с, а у DN 110 - 32 л/с. Область применения устанавливается нормой ČSN EN 12380. Рекомендуемый контроль производится 1 раз в год.

## KG ОБРАТНЫЕ КЛАПАНЫ

KG клапаны служат в качестве защиты от обратного течения воды, проникновения запахов и грызунов из сети канализации. Обратный клапан в горизонтальном положении в режиме «открыто» автоматически закрывается всегда, когда сточная вода будет течь против стандартного потока стока. Тем самым возникает защита от обратного течения воды при одновременной пропускной способности клапана при сливе. Обратный клапан закрывается вручную рычагом и так закрывается постоянно проходимость трубы в обоих направлениях потока. Класс клапанов 0-2, установка и применение в соответствии с нормой ČSN 756760. Изделия сертифицированы в соответствии с нормой EN 13564. Материал PP.

## PL/ СИФОНЫ

Сифоны служат для отвода воды с арматуры до системы канализации внутренней. Продукты spełniają wymagania нормы EN 274; użyte materiały są odporne na temperaturę do 95°C i są odporne na działanie wszystkich mediów powszechnie występujących w ściekach bytowych, w tym wody zawierającej tłuszcz i różne chemikalia. Zasyfonowanie wodne stosowane jest w syfonach w celu zapobiegania przedostawaniu się zapachów z rury odpływowej. Regularne czyszczenie i stosowanie napowietrzaczy kanalizacyjnych przyczynia się do prawidłowego funkcjonowania i szybkiego odprowadzania wody. Na wydajność przepływu ma istotny wpływ układ odprowadzania ścieków, a w szczególności nachylenie rurociągu ściekowego.

## SYSTEM KANALIZACJI WEWNĘTRZNEJ HT PP

System HT PP (wysoka temperatura - 95°C) kanalizacji wewnętrznej z polipropylenu (PP) przeznaczony jest do odprowadzania ścieków wody wewnątrz budynku

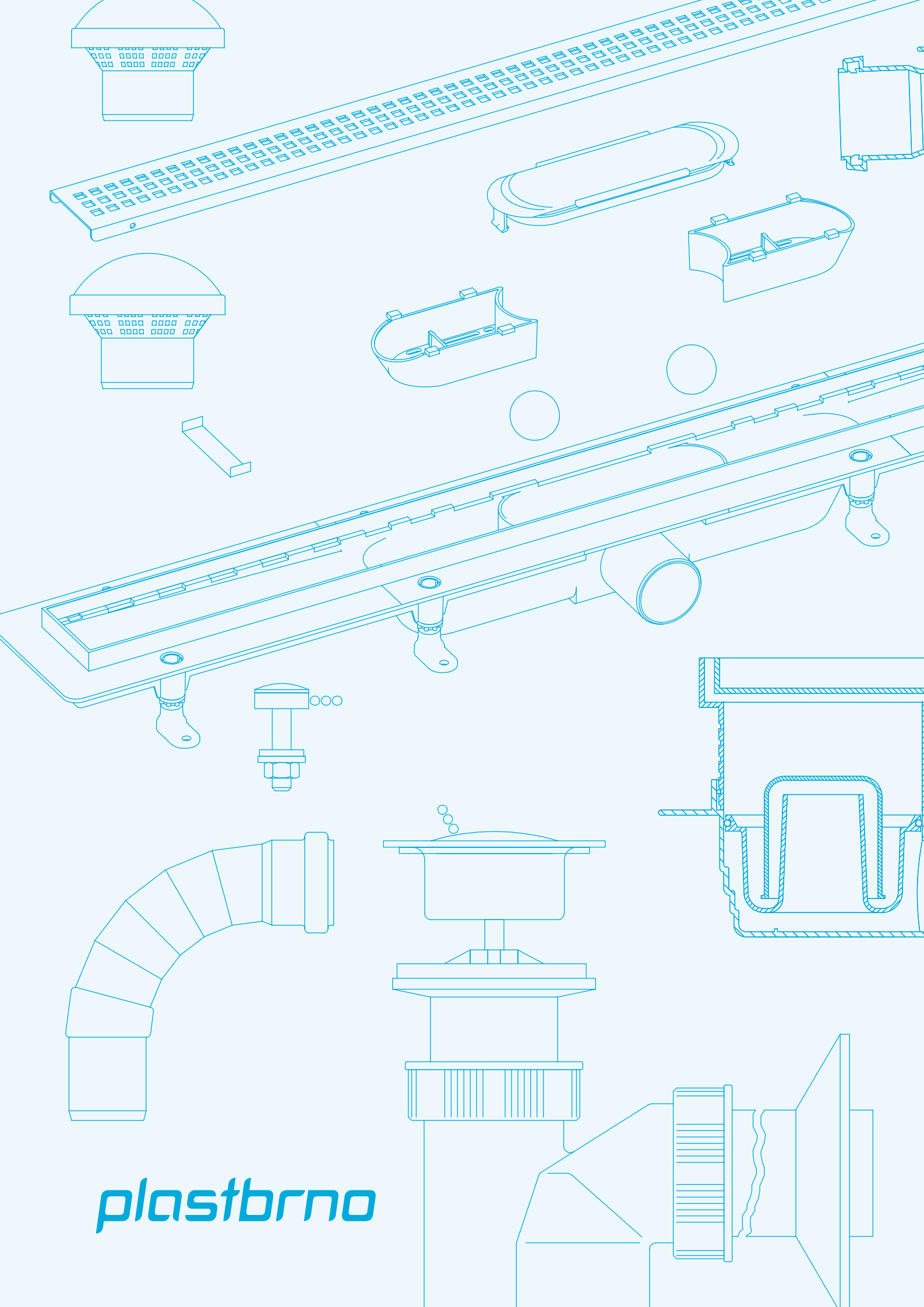
(obszar zastosowania: B). HT kształtki i rury adaptacyjne z PP spełniają wymagania normy ČSN EN 1451 - B i są regularnie sprawdzane przez podmiot upoważniony nr 224 ITC Zlin. Systemu HT PP nie należy kleić. Poszczególne elementy ww systemu łączone są za pomocą muf z gumową uszczelką i można je ponownie odczączyć. Jednopunktowe uszczelnienie zapewnia wysokiej jakości wodoodporne połączenie (do 0,05 МPa), nawet w obliczu przeciwnego kierunku przepływu cieczy. Zalecamy użycie smaru montażowego do instalacji. Projektowanie, instalacja i testowanie wewnętrznych systemów kanalizacyjnych podlegają przepisom ČSN 75 6760 i ČSN EN 12 056. Materiał ma doskonałe właściwości hydrauliczne i minimalizuje powstawanie osadów; jest odporny na działanie powszechnie stosowanych mediów występujących w ściekach bytowych, w tym wody zawierającej tłuszcz i różne chemikalia. Dopasowane elementy HT i rury zaliczają się do klasy palności E, zgodnie z ČSN EN 13 501-1 i nie zawierają stabilizatorów UV. Temperatura użytkowania powinna wynosić +5°C. Szacunkowa trwałość systemu kanalizacyjnego HT PP wynosi co najmniej 50 lat. Polipropylen jest materiałem w pełni nadającym się do recyklingu.

## NAPOWIETRZACZE KANALIZACYJNE

Napowietrzacze kanalizacyjne przeznaczone są do zasysania powietrza do rur grawitacyjnych kanalizacji wewnętrznej. W przypadku nadmiernego ciśnienia zamknięty zawór zapobiega przedostawaniu się gazów z kanalizacji. W przypadku wystąpienia podciśnienia napowietrzacze zapobiegają zasysaniu wody z syfonów dodając powietrze i przyspieszając odpływ wody. Produkty muszą być instalowane pionowo w dostępnym miejscu z wystarczającym dopływem powietrza i możliwością czyszczenia. W celu wentylacji rurociągu pionowego napowietrzacze montuje się w najwyższym miejscu systemu kanalizacyjnego (zwykle na poddaszu, gdzie nie ma mrozu). W celu wentylacji rurociągu grawitacyjnego pionowego napowietrzacze montuje się w pobliżu ostatniej kształtki na rurociągu. Napowietrzacze nie mogą być stosowane w miejscach, gdzie dolna część rurociągu znajduje się poniżej poziomu spiętrzenia zwrotnego i nie jest zabezpieczona przed takim spiętrzeniem (obszar zastosowania: BII - powyżej poziomu spiętrzenia zwrotnego). Przepływy wynoszą do 4,2 L/s dla DN 40 i do 32 L/s dla DN 110. Obszar zastosowania jest określony przez ČSN EN 12380. Zalecana kontrola: 1x rok

## ZAWORY KG KLAPOWE

Zawory KG stosowane są jako zabezpieczenie przed zalaniem zwrotnym, przedostawaniem się nieprzyjemnych zapachów i gryzoni z kanalizacji. Zawór klapowy w pozycji poziomej trybu „otwartego” zamyka się automatycznie w przypadku przepływu wody w kierunku przeciwnym do zwykłego kierunku przepływu chroniąc przed zalaniem zwrotnym, przy jednoczesnym zapewnieniu, że zawór jest nadal przepuszczalny podczas przepływu. Zawór klapowy zamykany jest za pomocą dźwigni ręcznej i zatrzymuje na stałe przepuszczalność rurociągu w obu kierunkach przepływu. Zawór klasy 0-2, instalacja i zastosowanie zgodnie z ČSN 756760. Produkty posiadają certyfikaty wg EN 13564. Materiał: PP.



**plastbrno**

plastbrno



ČSN EN ISO 9001:2016  
PLAST BRNO, SPOL. S R.O. | JARNÍ 42 | CZ - 614 00 BRNO  
TEL.: +420 545 242 466

[WWW.PLASTBRNO.CZ](http://www.plastbrno.cz)